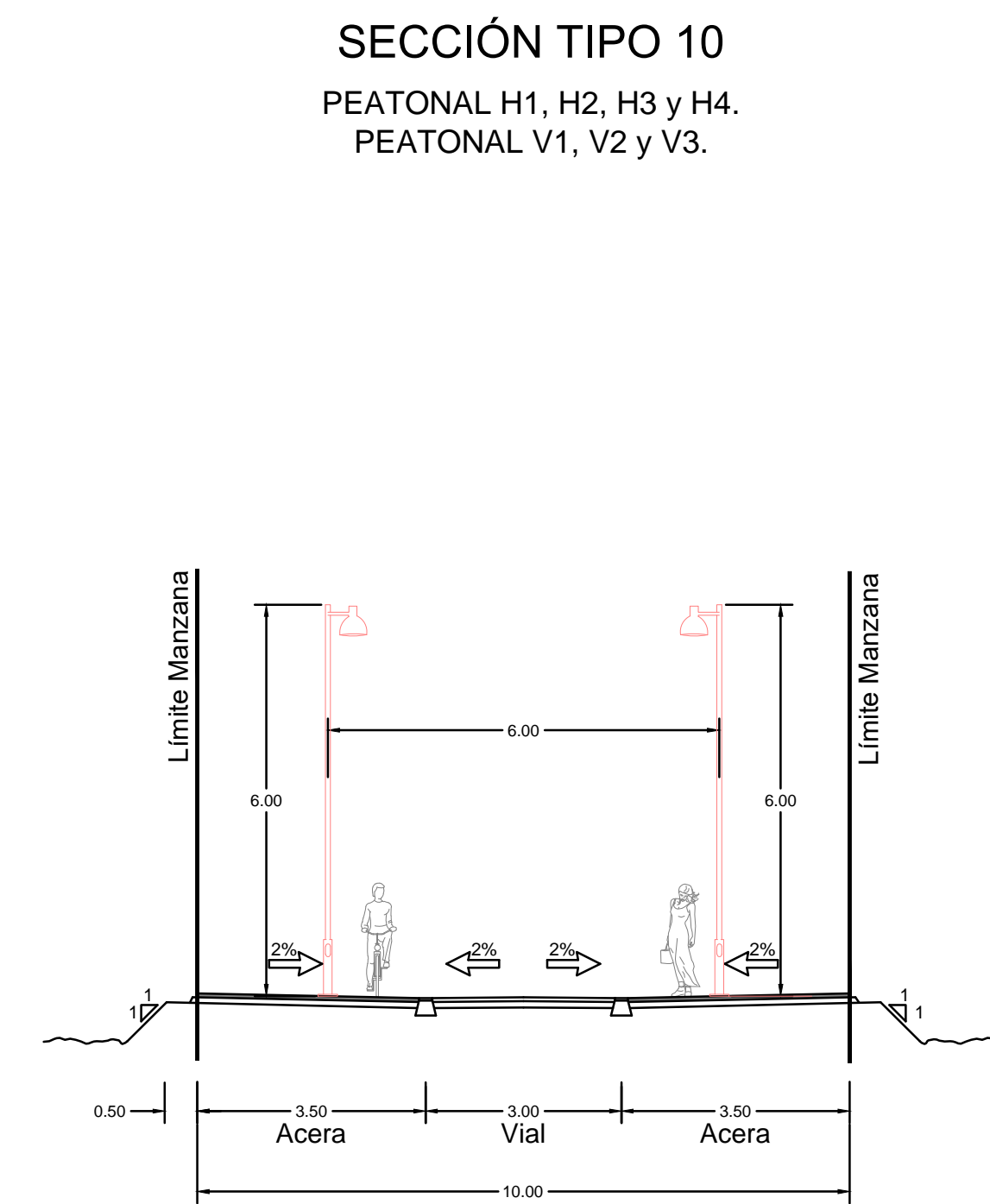
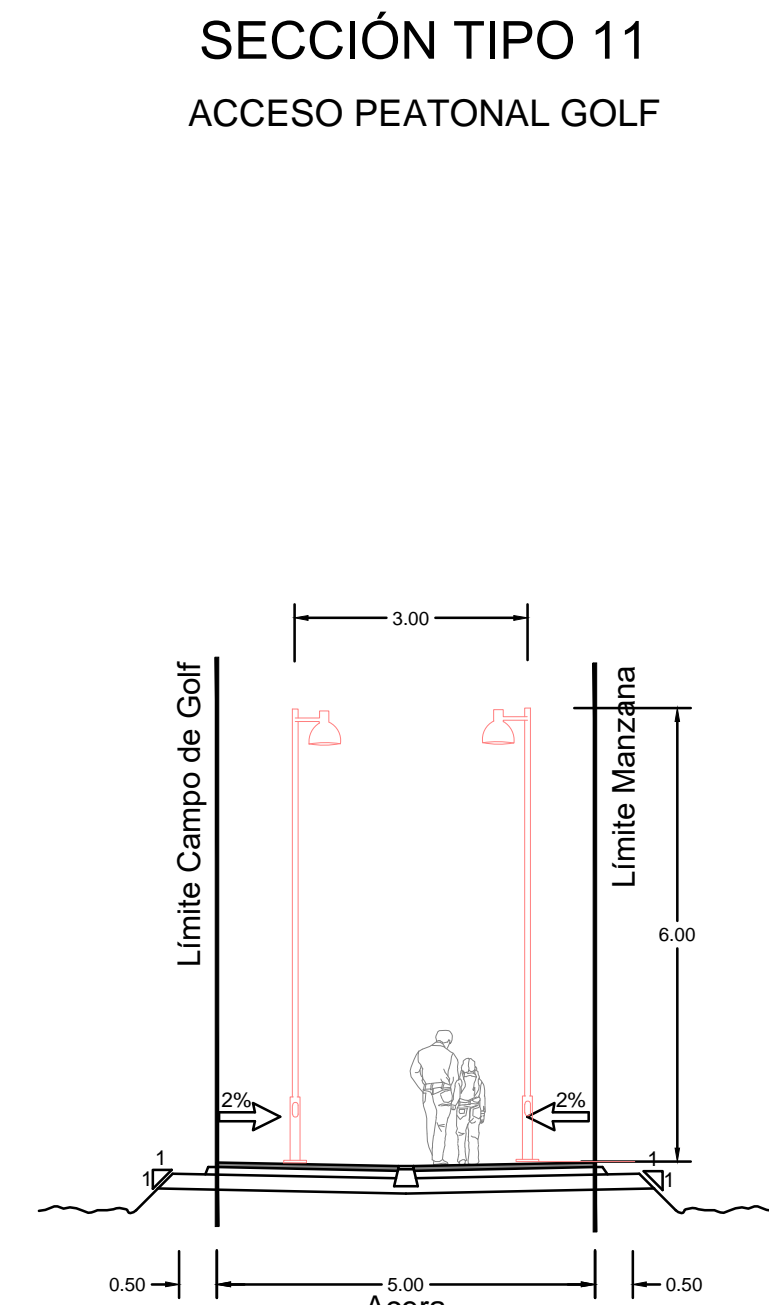


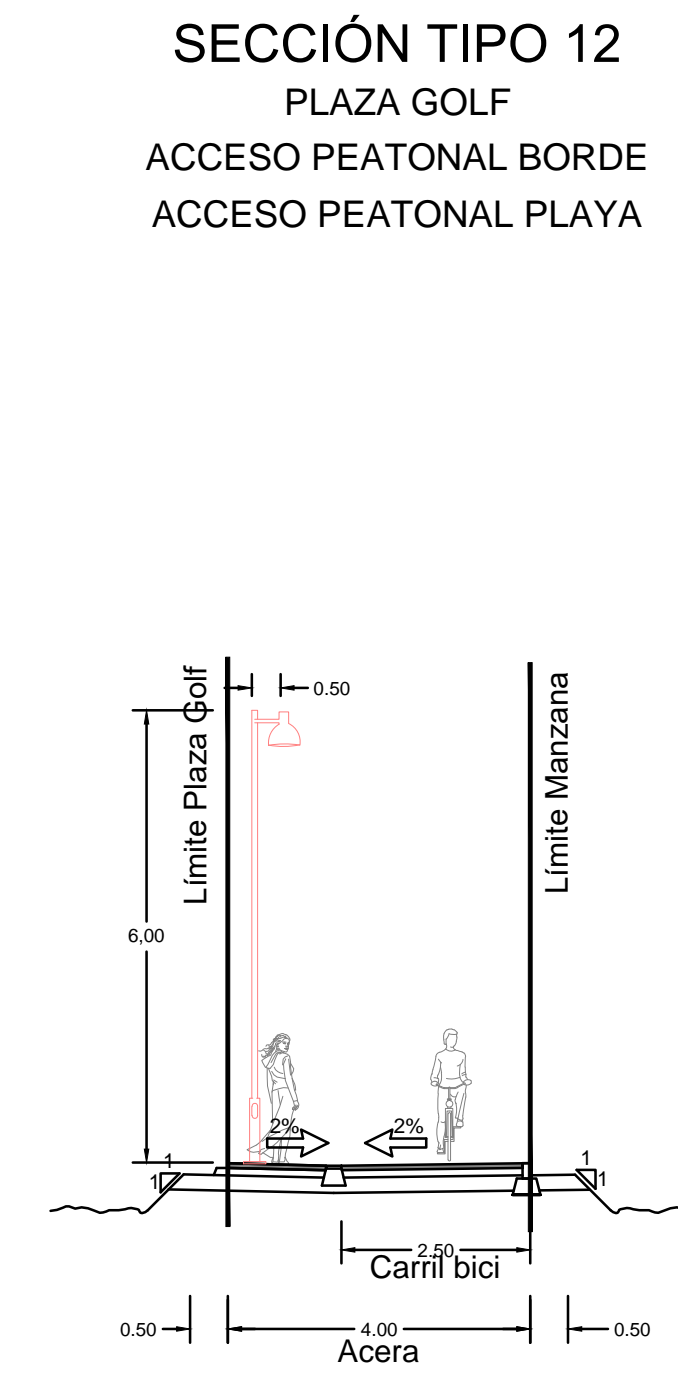
SECCIÓN TIPO 9
VIAL LINDE PARQUE
VIAL DE BORDE OESTE A



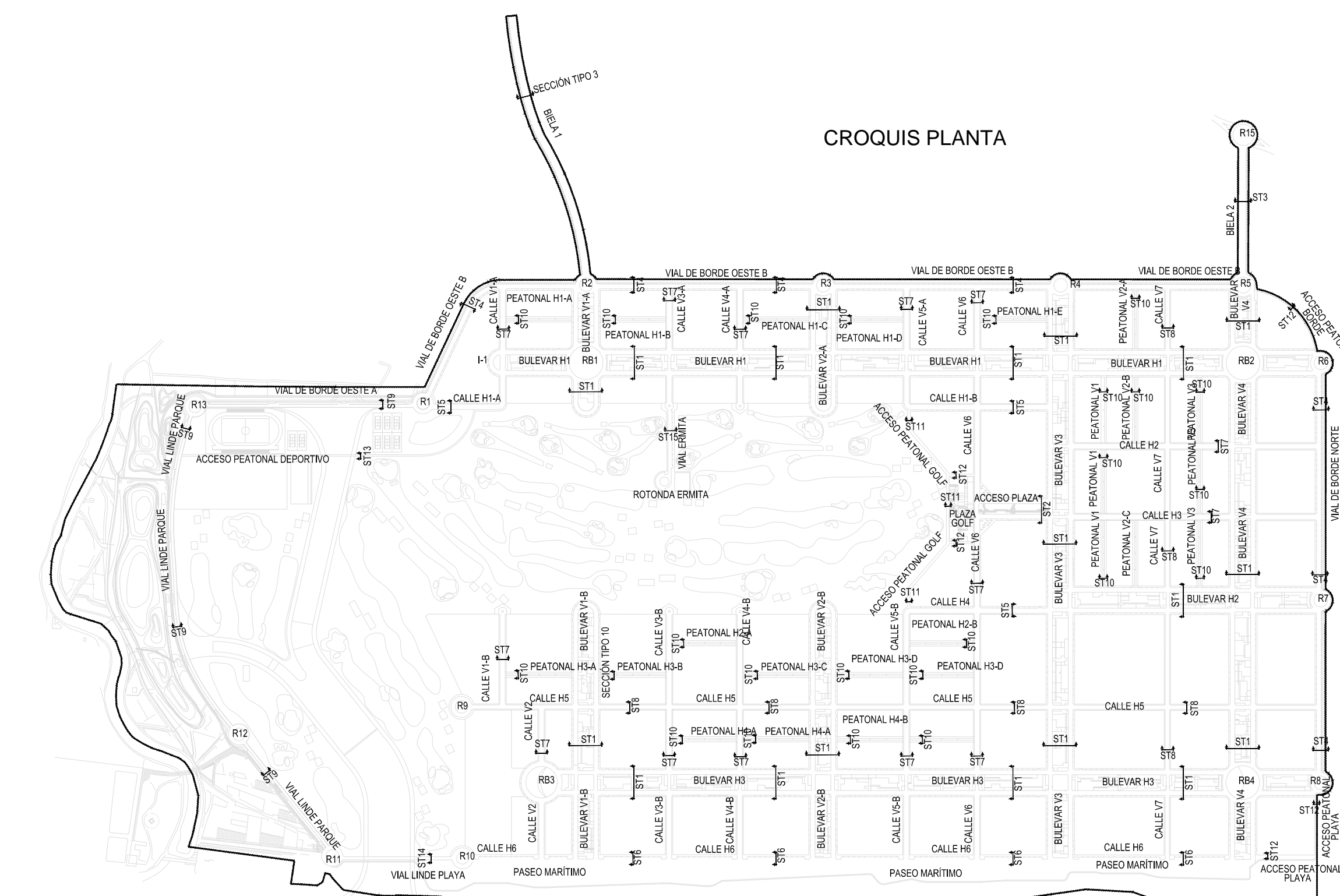
SECCIÓN TIPO 10
PEATONAL H1, H2, H3 y H4.
PEATONAL V1, V2 y V3.



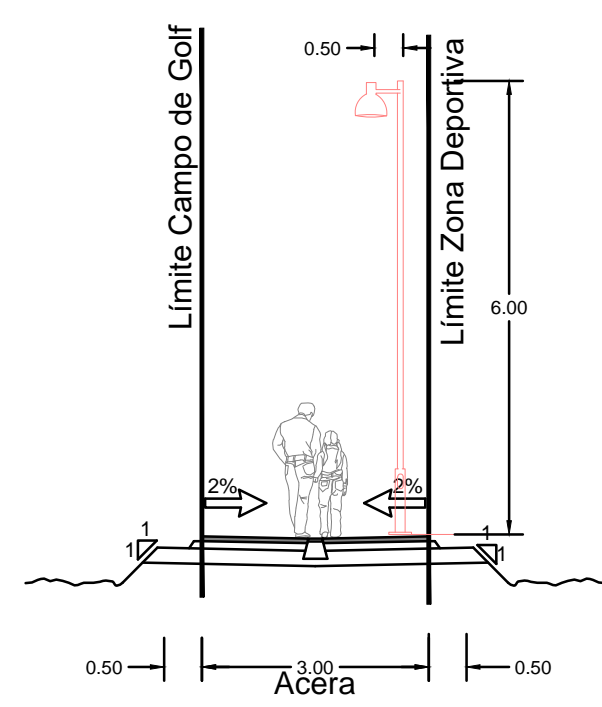
SECCIÓN TIPO 11
ACCESO PEATONAL GOLF



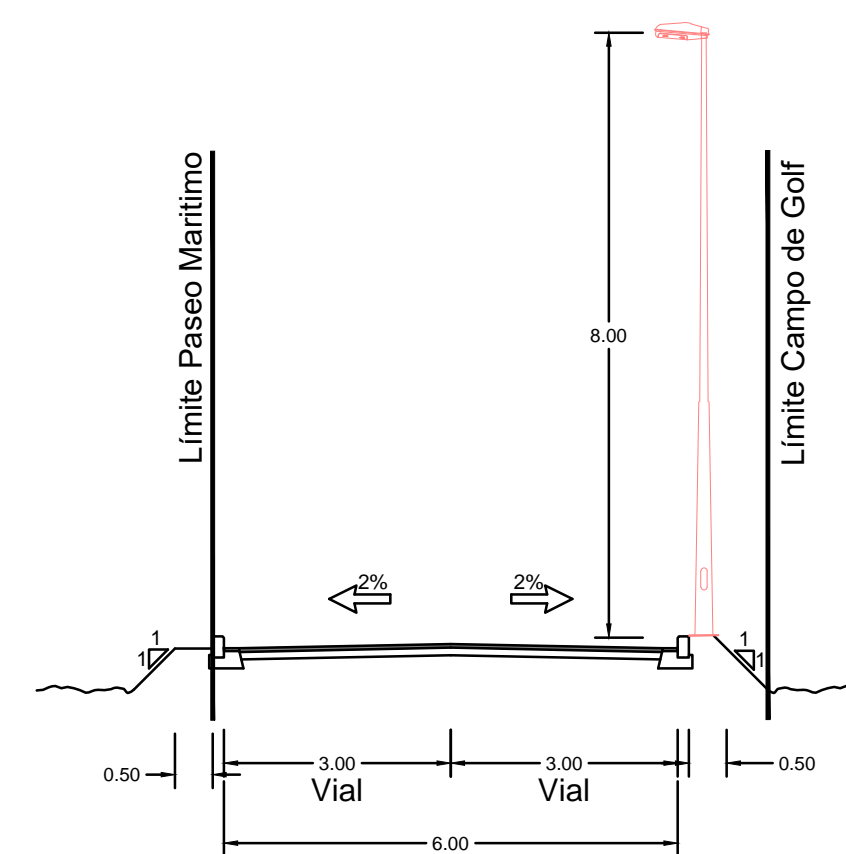
SECCIÓN TIPO 12
PLAZA GOLF
ACCESO PEATONAL BORDE
ACCESO PEATONAL PLAYA



SECCIÓN TIPO 13
ACCESO PEATONAL DEPORTIVO



SECCIÓN TIPO 14
VIAL LINDE PLAYA



SECCIÓN TIPO 15
VIAL ERMITA

