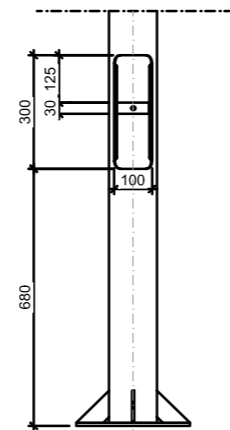
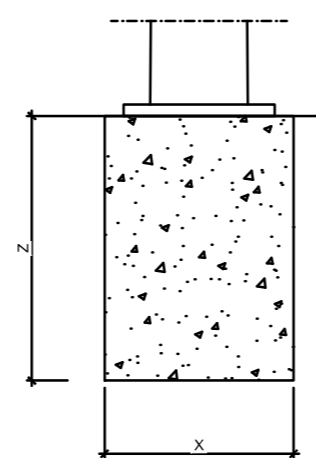


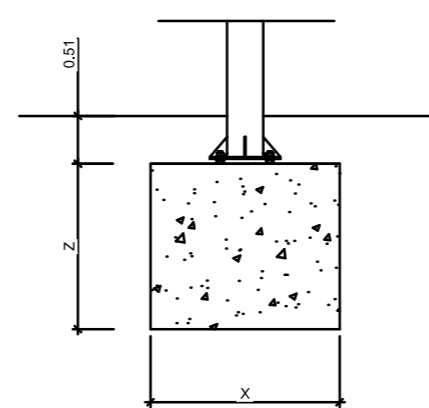
DETALLE DE LA BASE DE COLUMNA
ALTURAS 4.70-6.20-8.20
ESCALA 1:20 (COTAS EN mm)



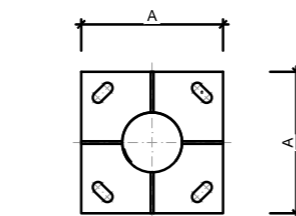
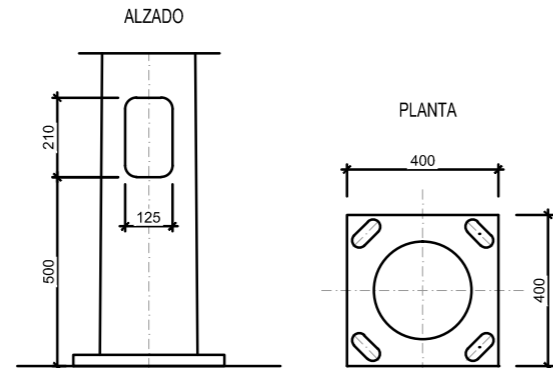
CIMENTACIÓN
ALTURAS 6-8-10-14-20-25m
ESCALA 1:20 (COTAS EN mm)



CIMENTACIÓN
ALTURAS 4.70-6.20-8.20
ESCALA 1:20 (COTAS EN mm)



DETALLE DE LA BASE DE COLUMNA
ALTURAS 6-8-10-14-20-25m
ESCALA 1:20 (COTAS EN mm)



TIPO	A (mm)
COLUMNA 4.70m	300
COLUMNA 6.20m	375
COLUMNA 8.20m	400

TIPO	x(mm)	z(mm)
COLUMNA 6m	500	700
COLUMNA 8m	500	700
COLUMNA 10m	500	700
COLUMNA 14m	500	700
COLUMNA 20m	500	700
COLUMNA 25m	500	700

TIPO	x(mm)	z(mm)
COLUMNA 4.20m	900	700
COLUMNA 6.20m		
-1 LUMINARIA	800	700
-2 LUMINARIAS	900	700
COLUMNA 8.20m	650	600

H (m)	PERNOS CIMENT.		
	Ø (mm)	L	x z
HASTA 25m	1"	2000	2000 3000
HASTA 20m	1"	1500	1500 2000
HASTA 16m	1"	1100	1100 1300
HASTA 12m (varios luminarios)	1"	900	900 1200
HASTA 12m (1 luminario)	1"	700	700 1100
HASTA 10m (varios luminarios)	1"	600	600 1000
HASTA 10m (1 luminario)	3/4"	600	600 900
HASTA 8m	3/4"	500	500 700
HASTA 5m	5/8"	400	400 600



MAGNÍFICO AYUNTAMIENTO DE BURRIANA

Proyecto

GOLF SANT GREGORI

PROYECTO DE URBANIZACIÓN

Mayo de 2020

Plano

**RED DE ALUMBRADO PÚBLICO.
DETALLES.**

Escala

LA INDICADA

Plano Nº

12.4

Hoja

2 de 3

Autores
y directores
del Proyecto



Octógono
Castellón, S.L.P



Luis de Marcos Miguel
Arquitecto



Jesús Delgado Correa
Arquitecto



Manuel Gual Valentín
Ingeniero Superior Industrial

Promotor

**URBANIZACIÓN
GOLF SANT GREGORI S.A.U.**