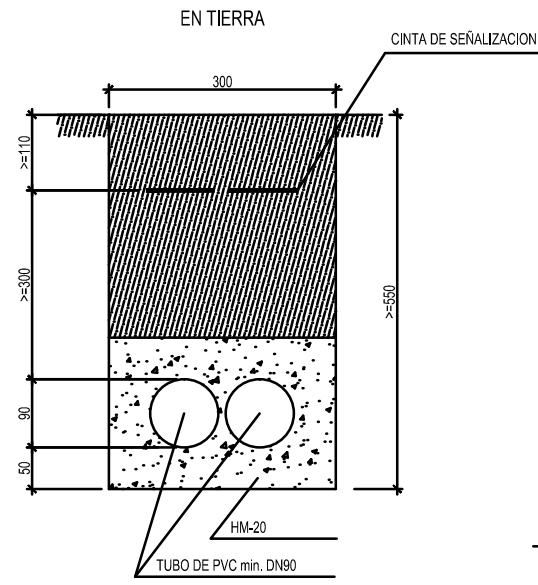
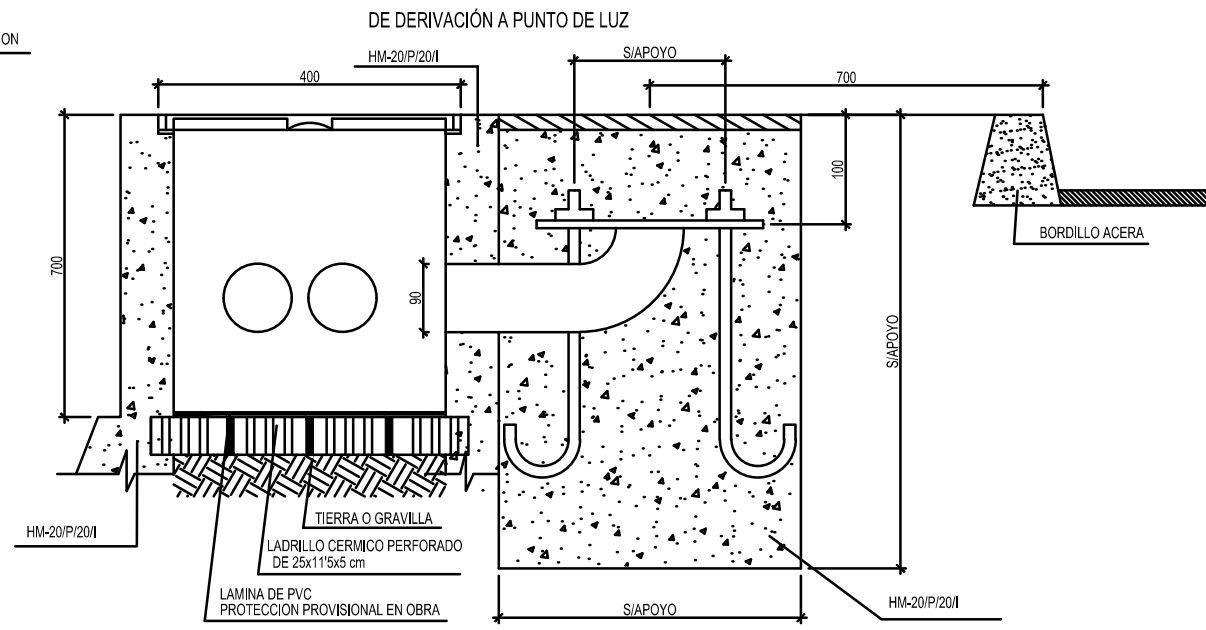


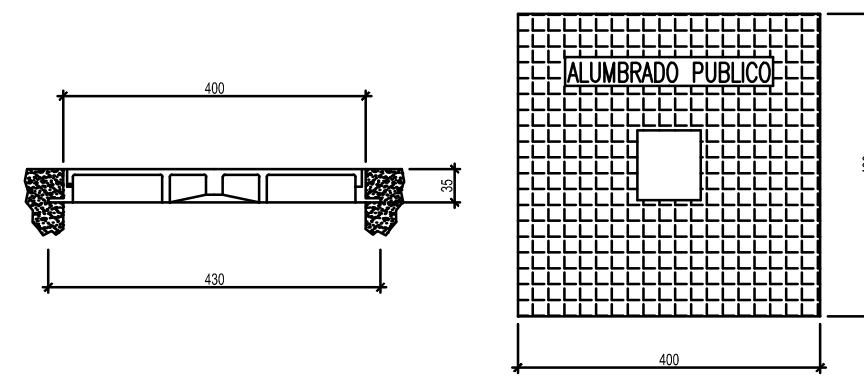
ZANJAS
E: 1/10



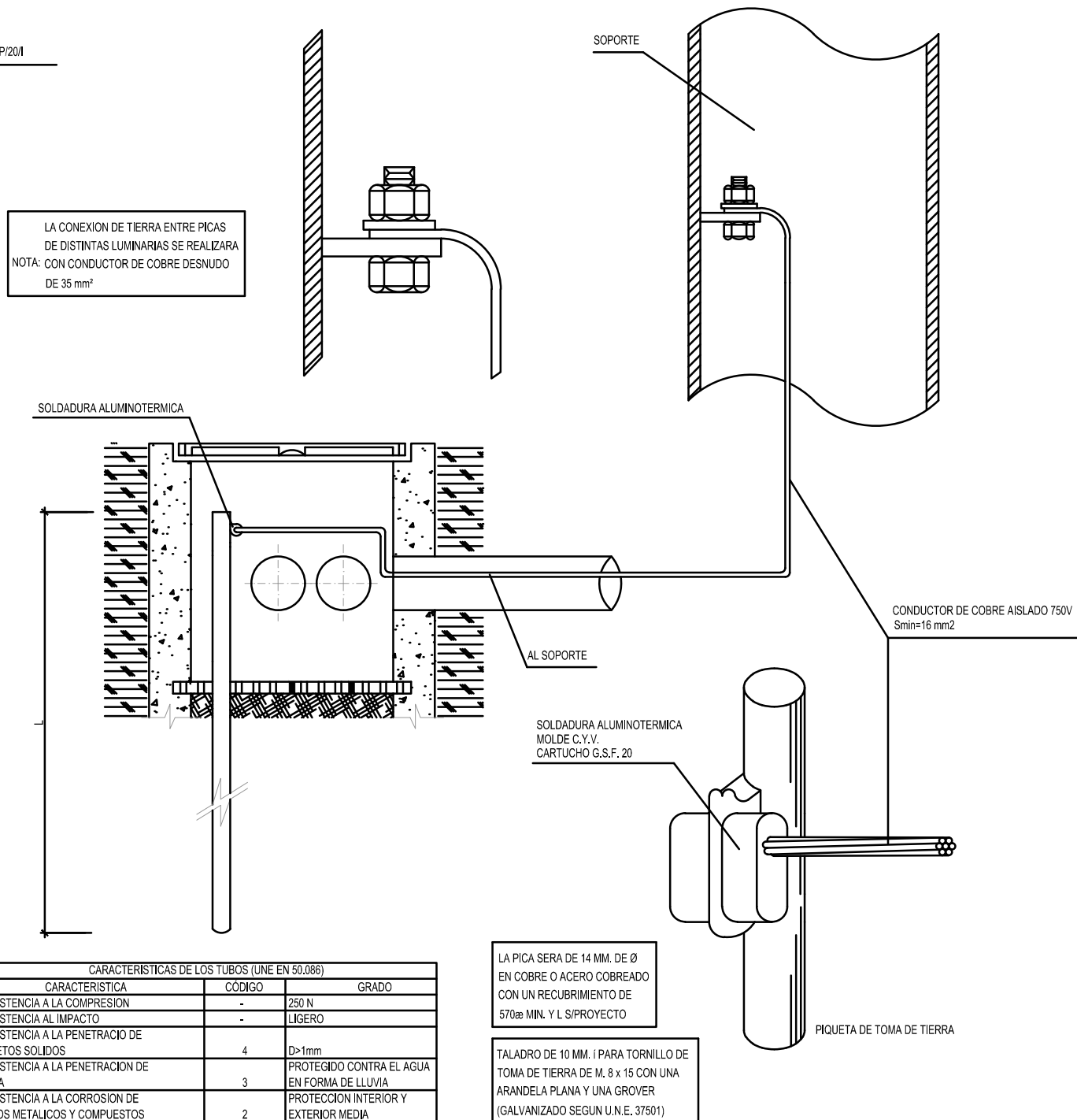
ARQUETAS
E: 1/10



TAPA Y MARCO DE FUNDICION
E: 1/10



DETALLES DE PUESTA A TIERRA
SIN ESCALA

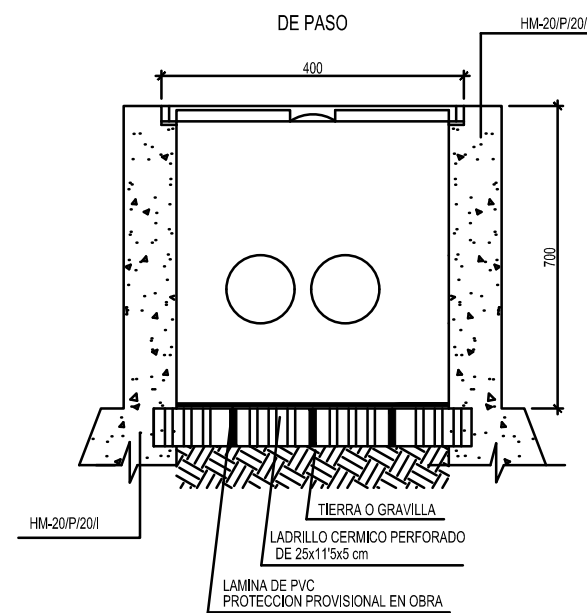
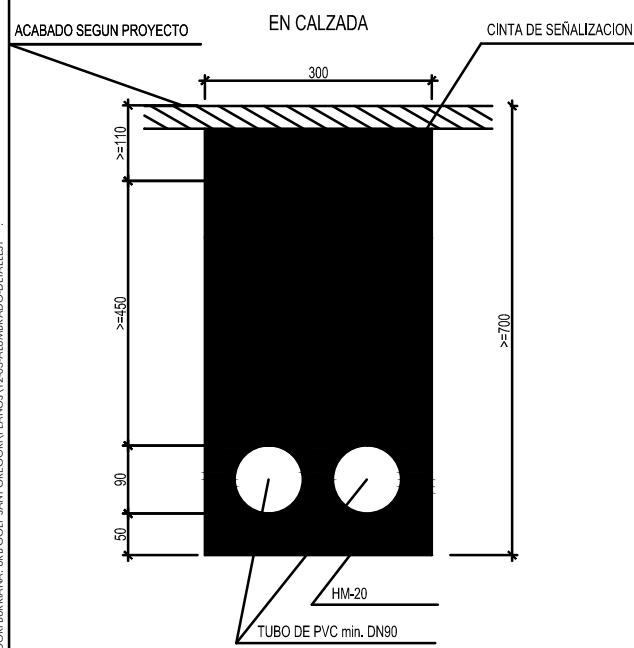
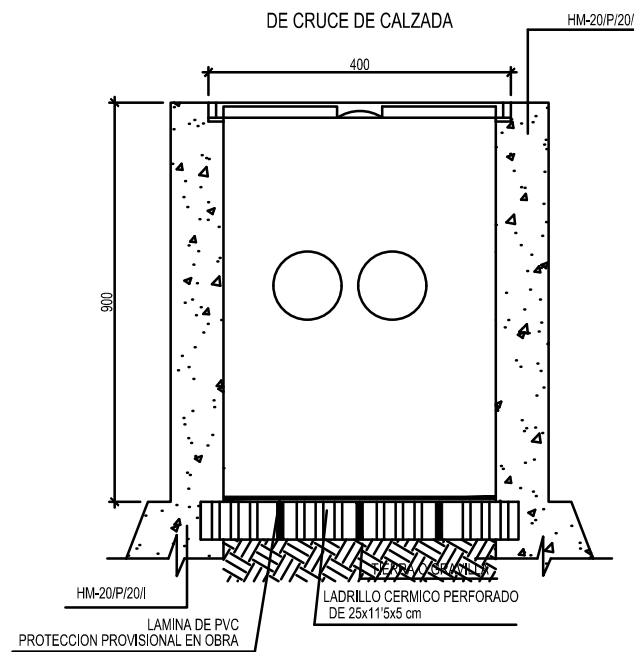
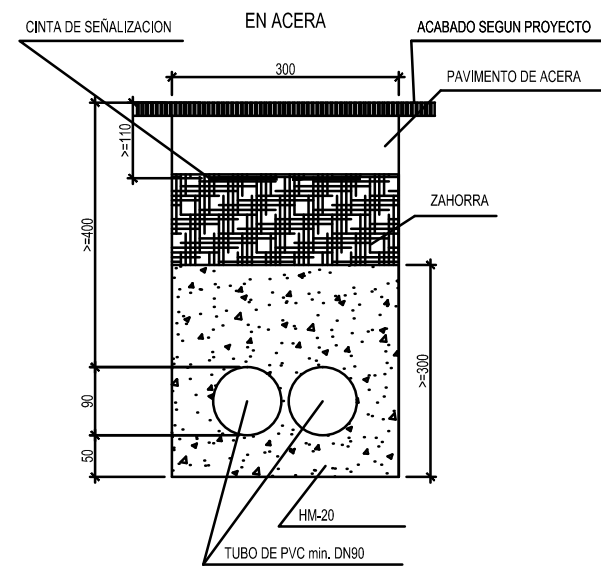


CARACTERÍSTICAS DE LOS TUBOS (UNE EN 50.086)		
CARACTERÍSTICA	CÓDIGO	GRADO
RESISTENCIA A LA COMPRESION	250 N	
RESISTENCIA AL IMPACTO	-	LIGERO
RESISTENCIA A LA PENETRACION DE OBJETOS SOLIDOS	4	D>1mm
RESISTENCIA A LA PENETRACION DE AGUA	3	PROTEGIDO CONTRA EL AGUA EN FORMA DE LLUVIA
RESISTENCIA A LA CORROSION DE TUBOS METALICOS Y COMPUESTOS	2	EXTERIOR MEDIA

LA PICA SERA DE 14 MM. DE Ø EN COBRE O ACERO COBREADO CON UN RECUBRIMIENTO DE 570µ MIN. Y L S/PROYECTO

TALADRO DE 10 MM. I PARA TORNILLO DE TOMA DE TIERRA DE M. 8 x 15 CON UNA ARANDELA PLANA Y UNA GROVER (GALVANIZADO SEGUN U.N.E. 37501)

COTAS EN mm



MAGNÍFICO AYUNTAMIENTO DE BURRIANA

Proyecto

GOLF SANT GREGORI

PROYECTO DE URBANIZACIÓN

Mayo de 2020

Plano

RED DE ALUMBRADO PÚBLICO. DETALLES.

Escala

LA INDICADA

Plano Nº

12.4

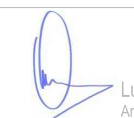
Hoja

1 de 3

Autores
y directores
del Proyecto



Octógono
Castellón, S.L.P



Luis de Marcos Miguel
Arquitecto



Jesús Delgado Correa
Arquitecto



Manuel Gual Valentín
Ingeniero Superior Industrial

Promotor

**URBANIZACIÓN
GOLF SANT GREGORI S.A.U.**

Este documento es copia de su original. Su utilización total o parcial, así como cualquier reproducción o cesión a terceros, requerirá la previa autorización expresa, quedando en todo caso prohibida cualquier modificación unilateral del mismo.