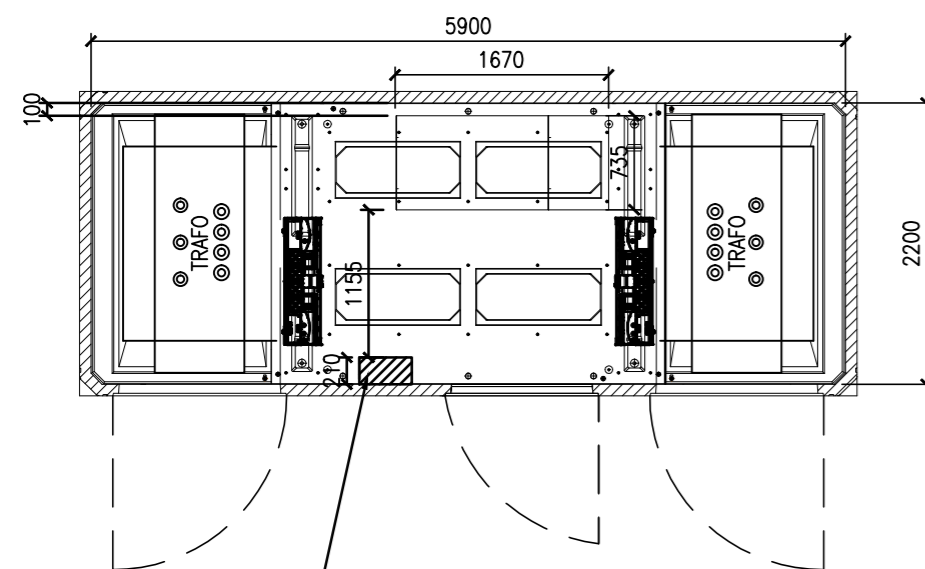
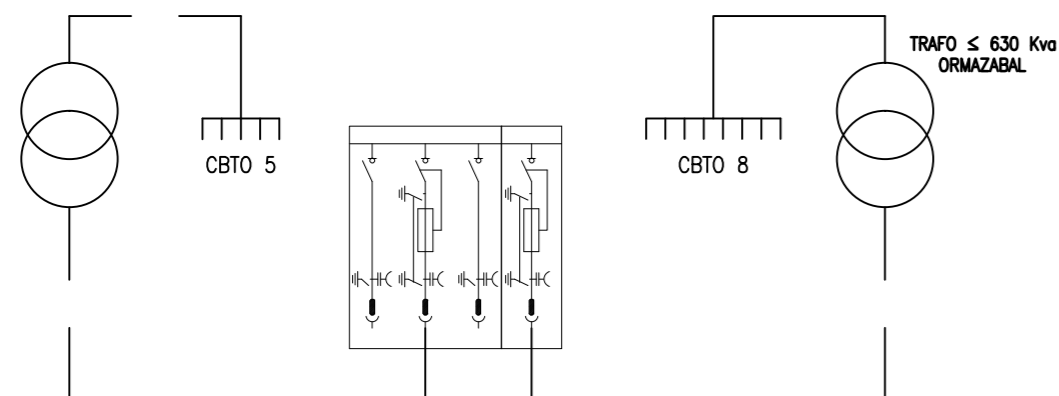


ATG-I-2BT

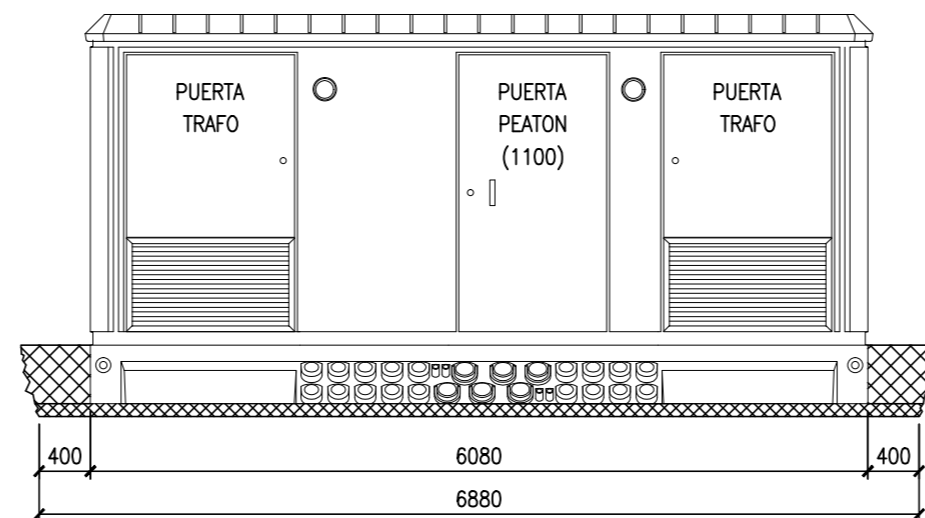


ATG-I-2T

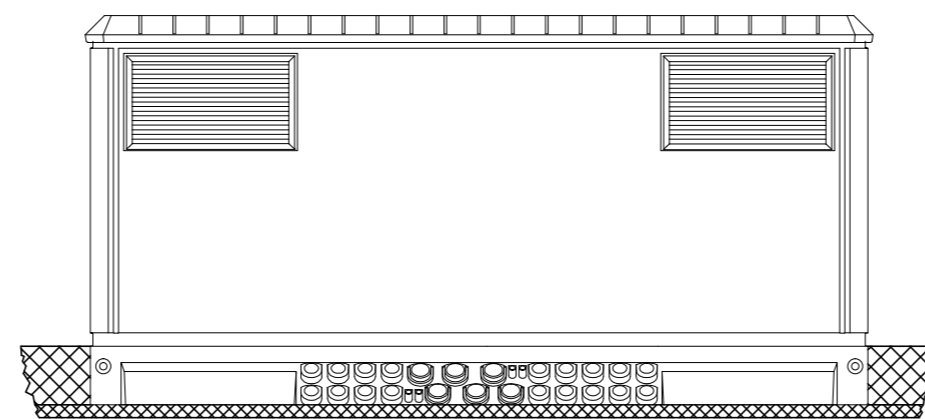
TRAFO ≤ 630 Kva
ORMAZABAL



TRAFO ≤ 630 Kva
ORMAZABAL

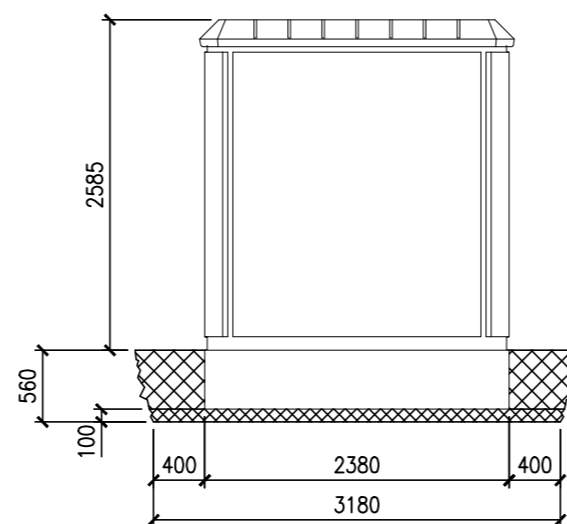


VISTA FRONTAL

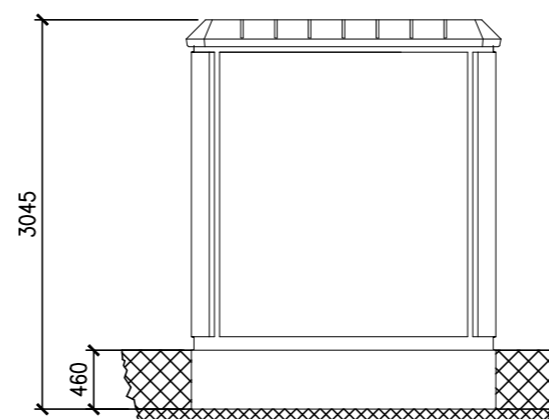


VISTA POSTERIOR

Arena de nivelación



VISTA LATERAL
IZQUIERDA



VISTA LATERAL
DERECHA

DIMENSIONES DE LA EXCAVACION
6.88 m. ancho x 3.18 m. fondo x 0.56 m. profund.



MAGNÍFICO AYUNTAMIENTO DE BURRIANA

Proyecto

GOLF SANT GREGORI

PROYECTO DE URBANIZACIÓN

Mayo de 2020

Plano

**RED DE MEDIA TENSION.
PFU-5 - (2L2P) 2xCBTO5+8 + ATG**

Escala

LA INDICADA

Plano Nº

10.4

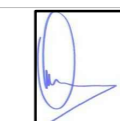
Hoja

5 de 7

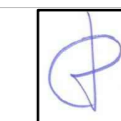
Autores
y directores
del Proyecto



Octogono
Castellón, S.L.P



Luis de Marcos Miguel
Arquitecto



Jesús Delgado Correa
Arquitecto



Manuel Gual Valentín
Ingeniero Superior Industrial

Promotor

**URBANIZACIÓN
GOLF SANT GREGORI S.A.U.**