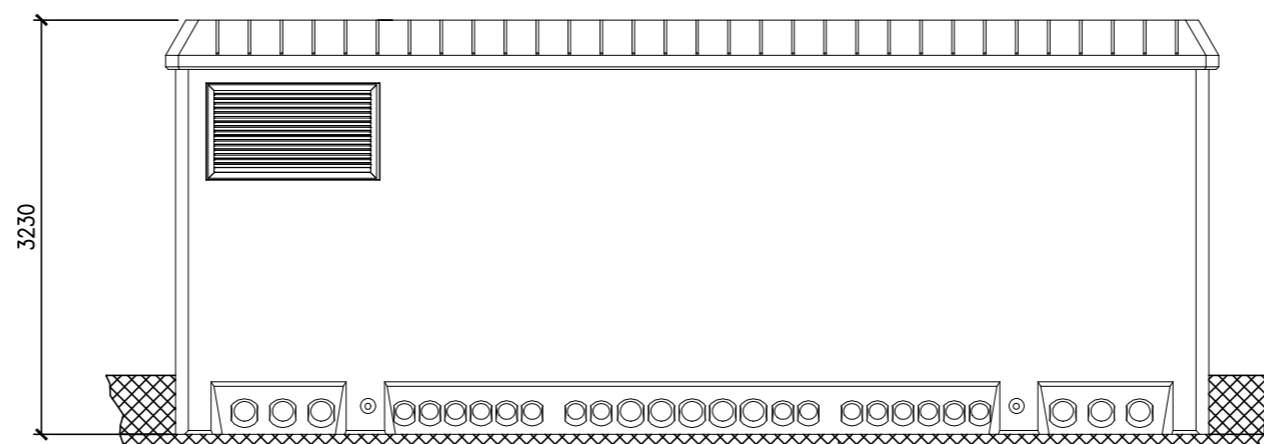
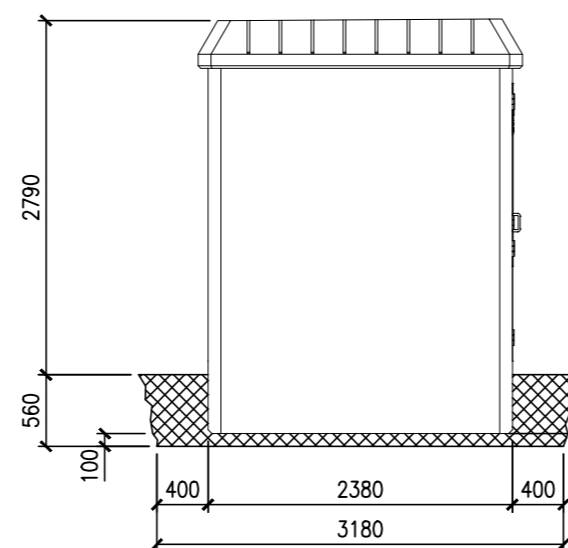


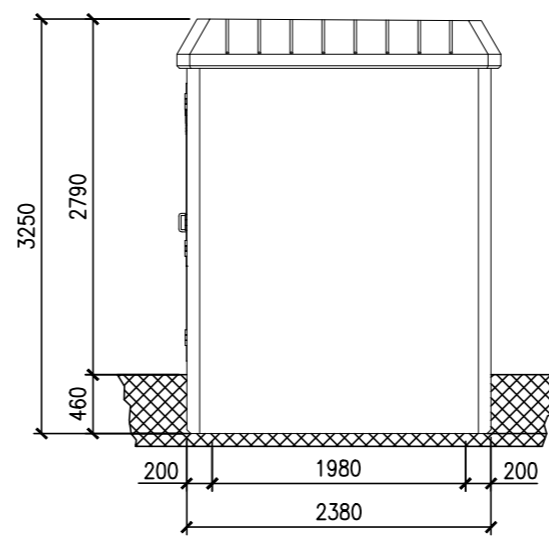
VISTA FRONTAL



VISTA POSTERIOR



VISTA LATERAL IZQUIERDA



VISTA LATERAL DERECHA



MAGNÍFICO AYUNTAMIENTO DE BURRIANA

Proyecto

GOLF SANT GREGORI

PROYECTO DE URBANIZACIÓN

Mayo de 2020

Plano

**RED DE MEDIA TENSIÓN.
PFU-7 1T DCHA 1PP 8L 2S 1P Tele T400kVA**

Escala

LA INDICADA

Plano Nº

10.4

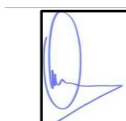
Hoja

4 de 7

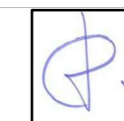
Autores y directores del Proyecto



Octógono Castellón, S.L.P



Luis de Marcos Miguel
Arquitecto



Jesús Delgado Correa
Arquitecto



Manuel Gual Valentín
Ingeniero Superior Industrial

Promotor

**URBANIZACIÓN
GOLF SANT GREGORI S.A.U.**