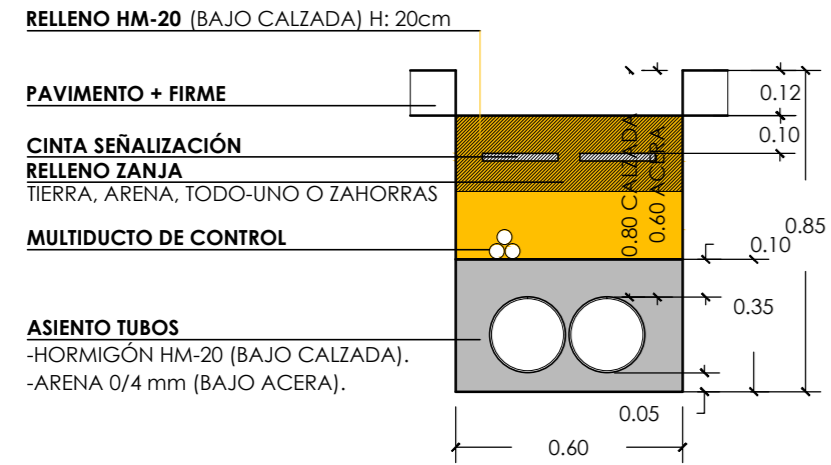
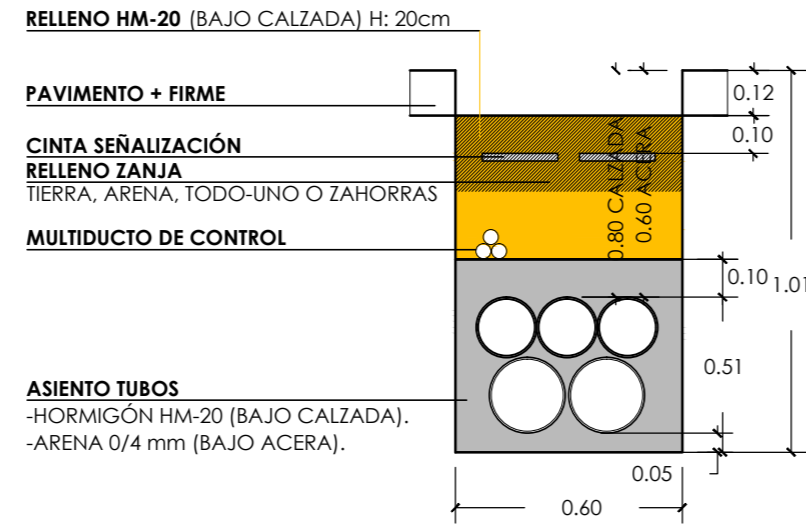


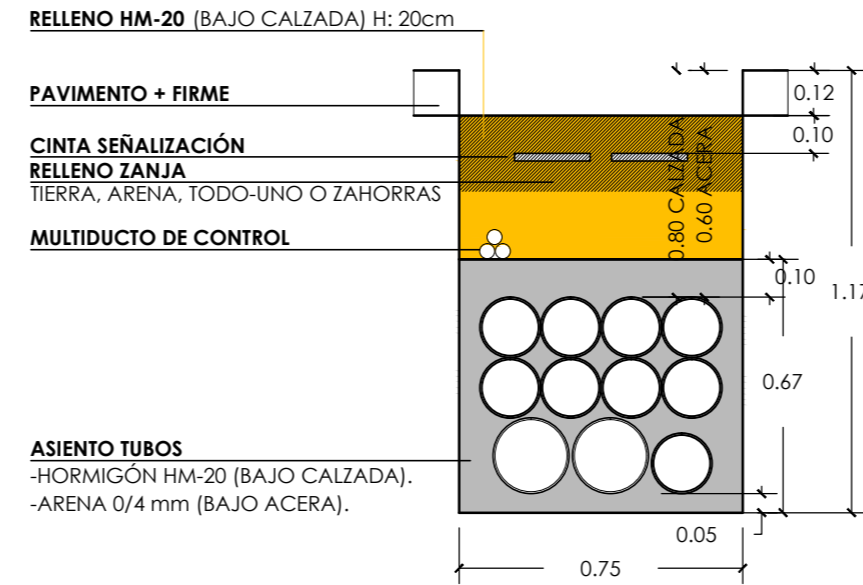
TIPO 1MT+1R
2Ø200+TRITUBO



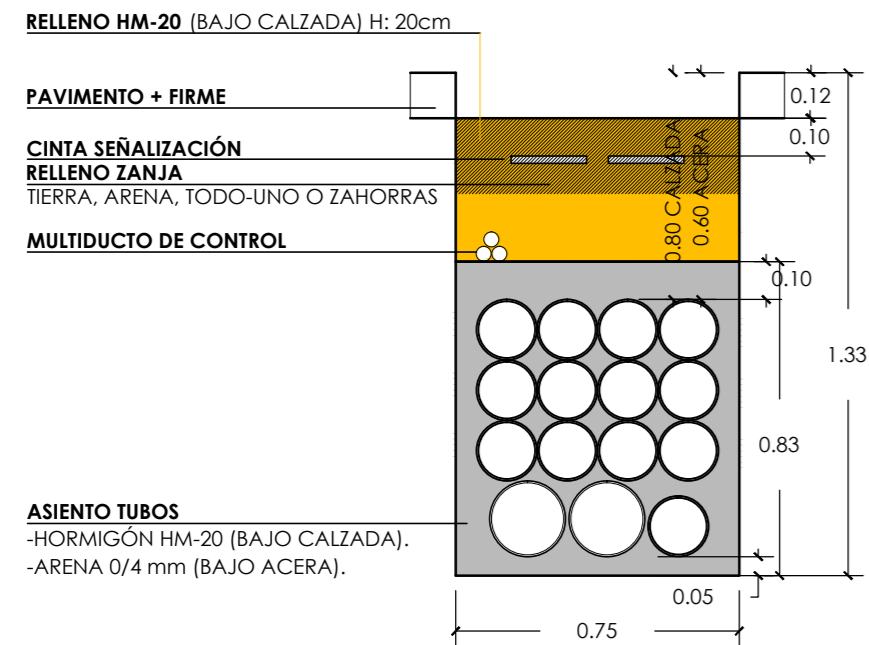
TIPO 1MT+3BT+1R
2Ø200+3Ø160+TRITUBO



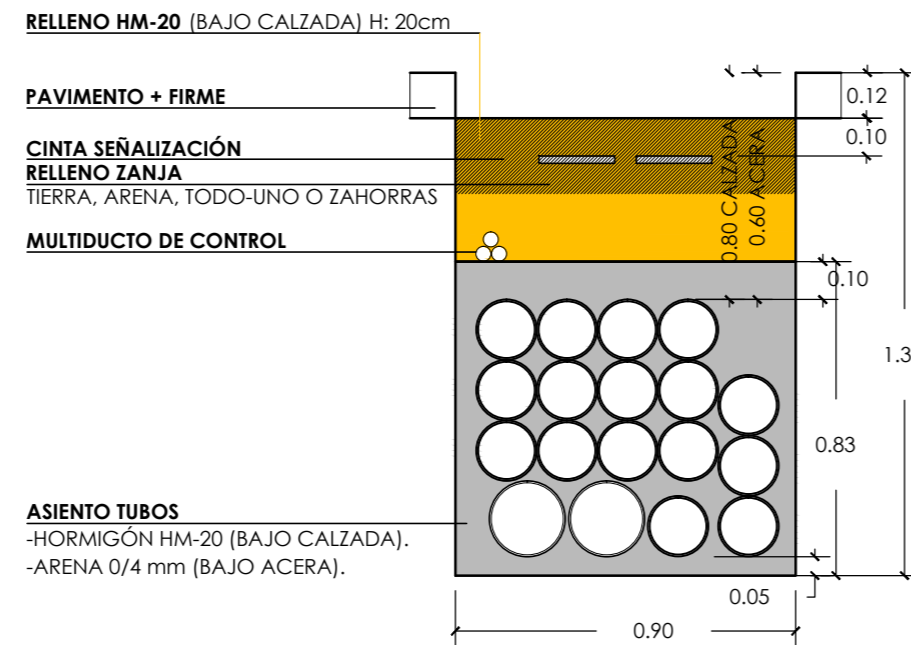
TIPO 1MT+9BT+1R
2Ø200+9Ø160+TRITUBO



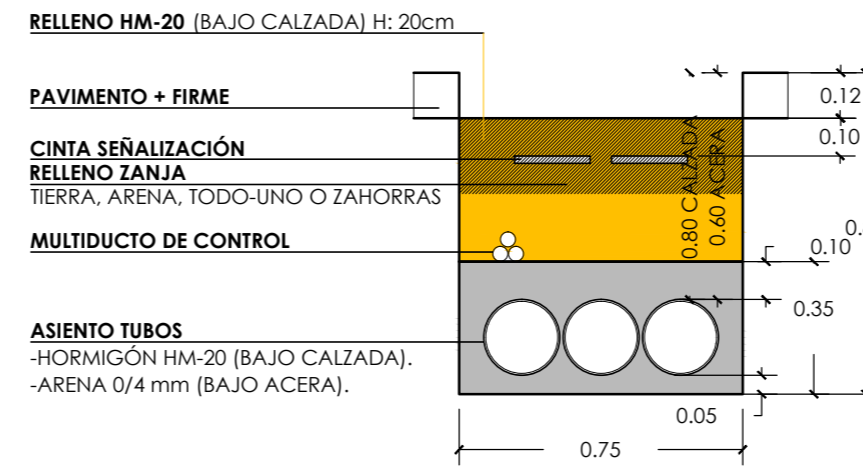
TIPO 1MT+13BT+1R
2Ø200+13Ø160+TRITUBO



TIPO 1MT+16BT+1R
2Ø200+16Ø160+TRITUBO



TIPO 2MT+1R
3Ø200+TRITUBO



Proyecto

GOLF SANT GREGORI

PROYECTO DE URBANIZACIÓN

Mayo de 2020

Plano

**RED DE MEDIA Y BAJA TENSIÓN.
ZANJAS TIPO.**

Escala

1/50

Plano Nº

10.3

Hoja

9 de 13

Autores
y directores
del Proyecto

OCTÓGONO CASTELLÓN
Octógono
Castellón, S.L.P

Luis de Marcos Miguel
Arquitecto

Jesús Delgado Correa
Arquitecto

Manuel Gual Valentín
Ingeniero Superior Industrial

Promotor

**URBANIZACIÓN
GOLF SANT GREGORI S.A.U.**