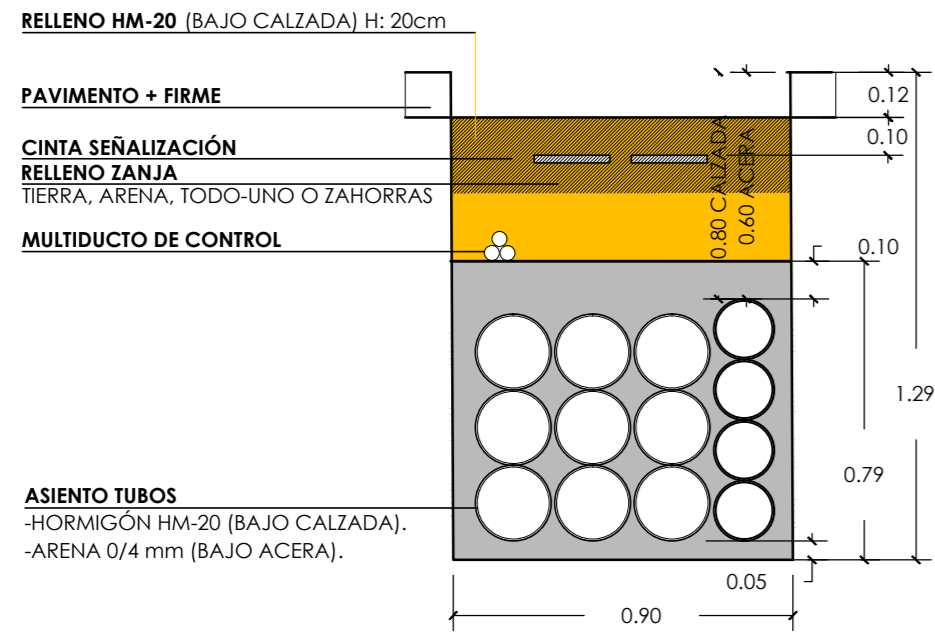
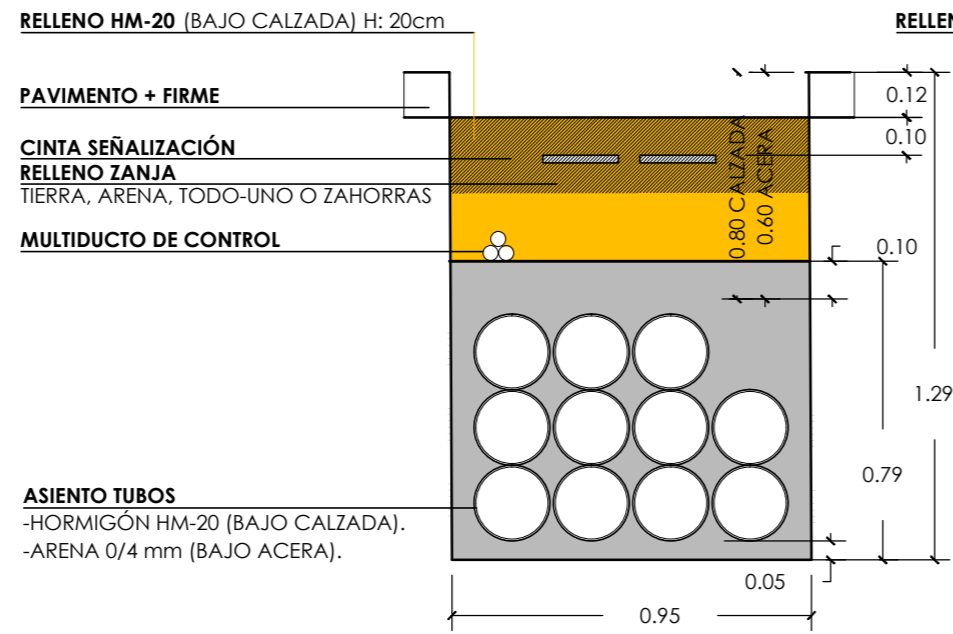


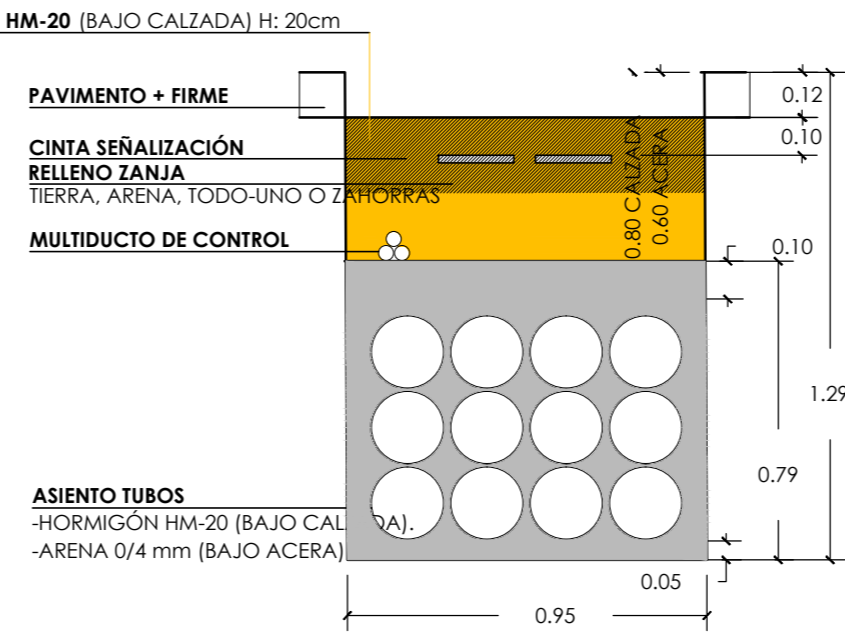
TIPO 8MT+4BT+1R
9Ø200+4Ø160+TRITUBO



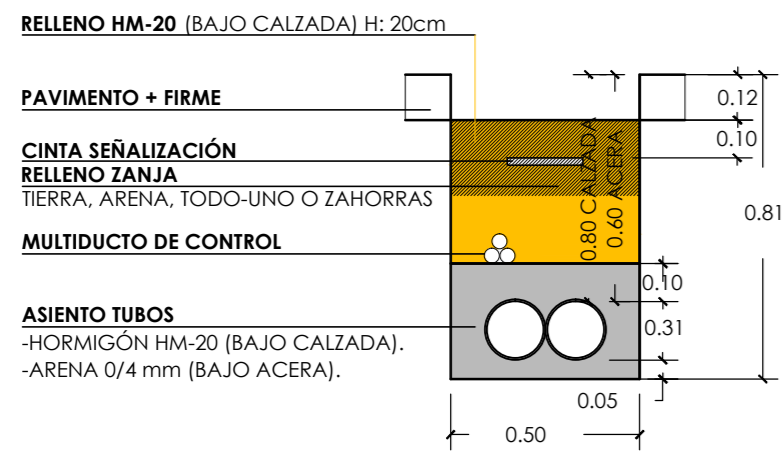
TIPO 10MT+1R
11Ø200+TRITUBO



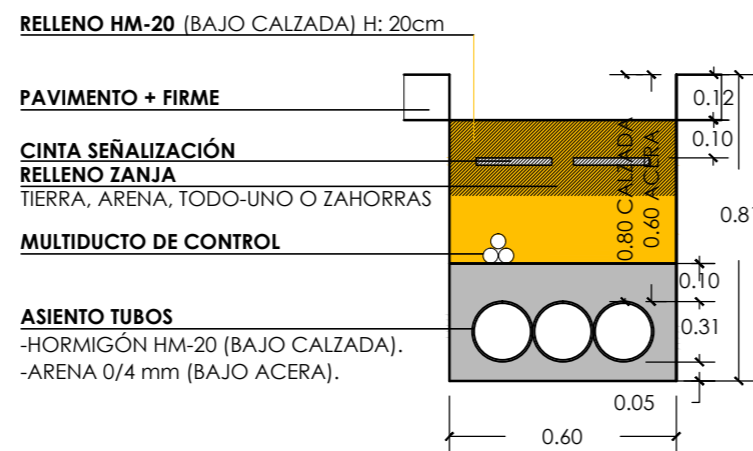
TIPO 11MT+1R
12Ø200+TRITUBO



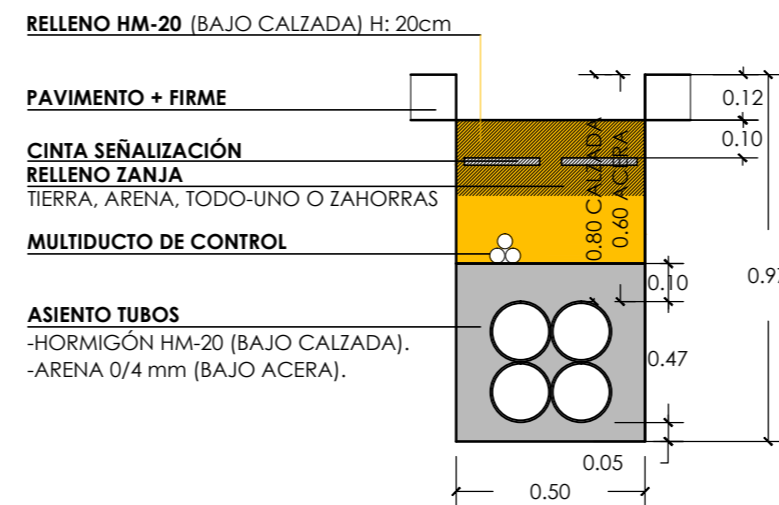
TIPO 1BT+1R
2Ø160+TRITUBO



TIPO 2BT+1R
3Ø160+TRITUBO



TIPO 3BT+1R
3Ø160+TRITUBO



MAGNÍFICO AYUNTAMIENTO DE BURRIANA

Proyecto

GOLF SANT GREGORI

PROYECTO DE URBANIZACIÓN

Mayo de 2020

Plano

**RED DE MEDIA Y BAJA TENSIÓN.
ZANJAS TIPO.**

Escala

1/50

Plano Nº

10.3

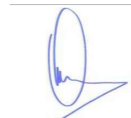
Hoja

8 de 13

Autores
y directores
del Proyecto



Octógono
Castellón, S.L.P



Luis de Marcos Miguel
Arquitecto



Jesús Delgado Correa
Arquitecto



Manuel Gual Valentín
Ingeniero Superior Industrial

Promotor

**URBANIZACIÓN
GOLF SANT GREGORI S.A.U.**