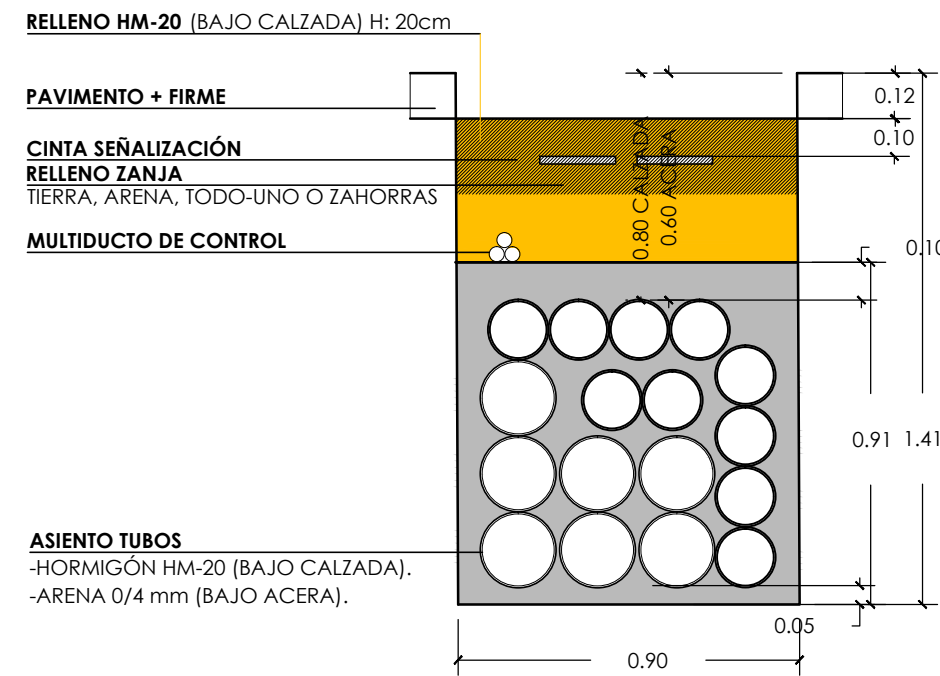
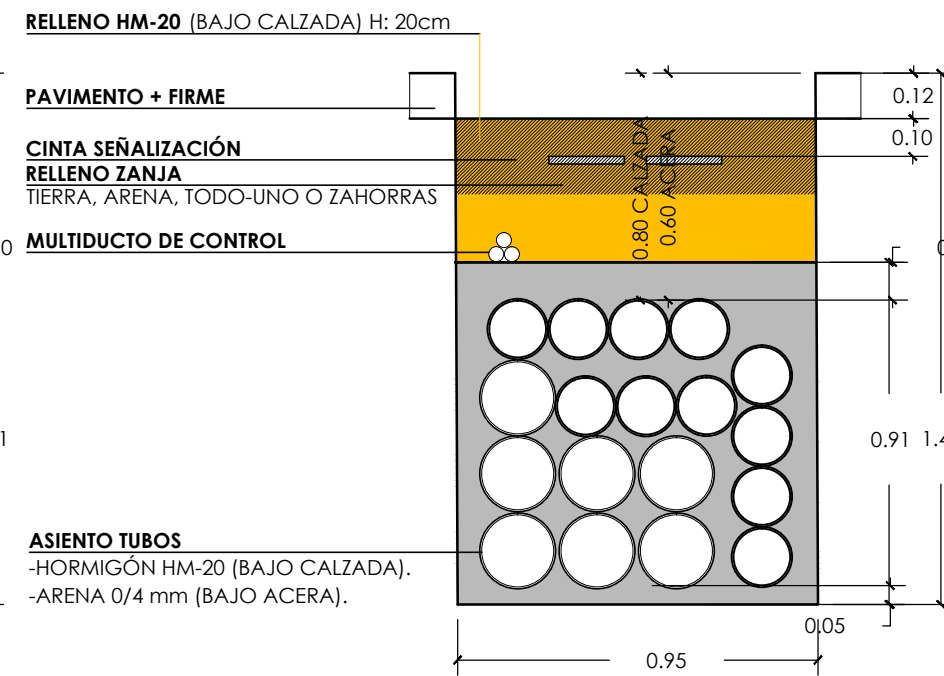


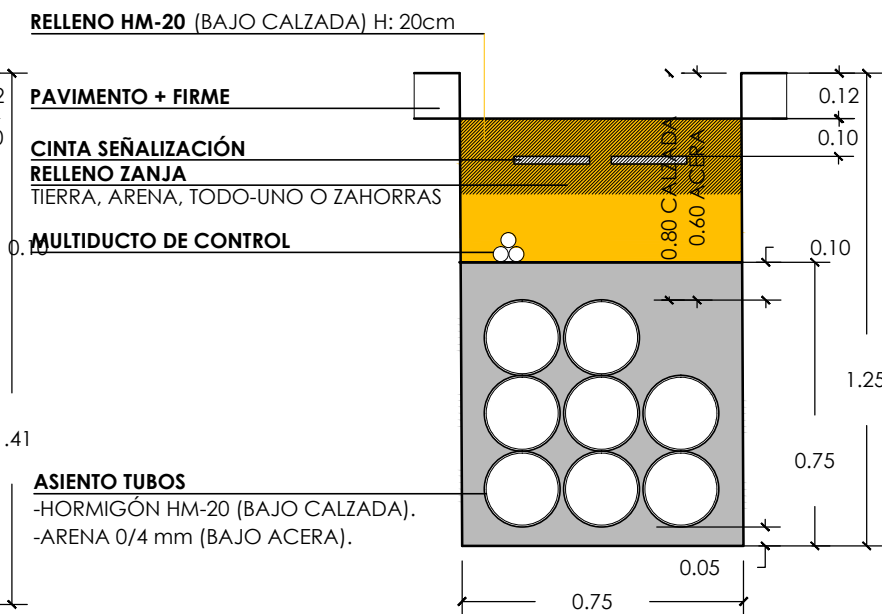
TIPO 6MT+10BT+1R
7Ø200+1Ø160+TRITUBO



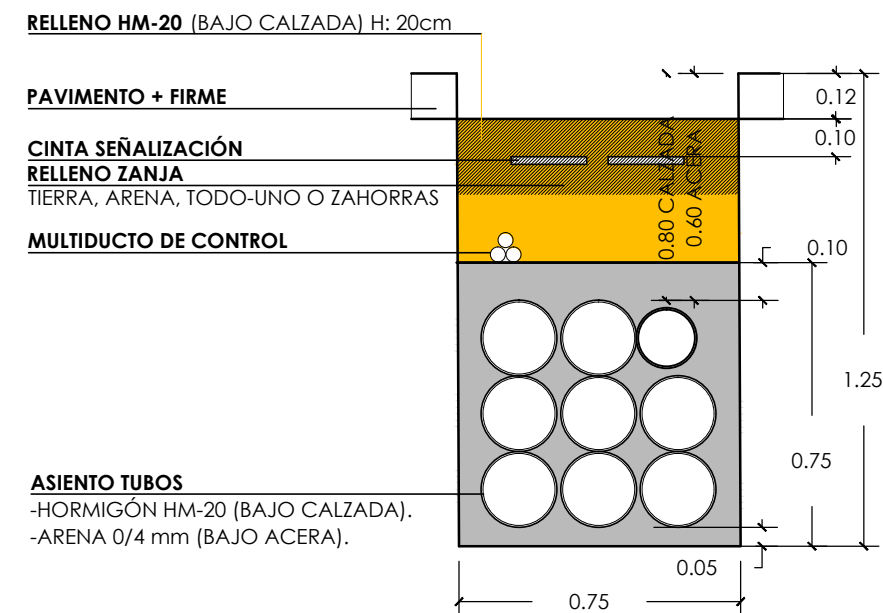
TIPO 6MT+11BT+1R
7Ø200+11Ø160+TRITUBO



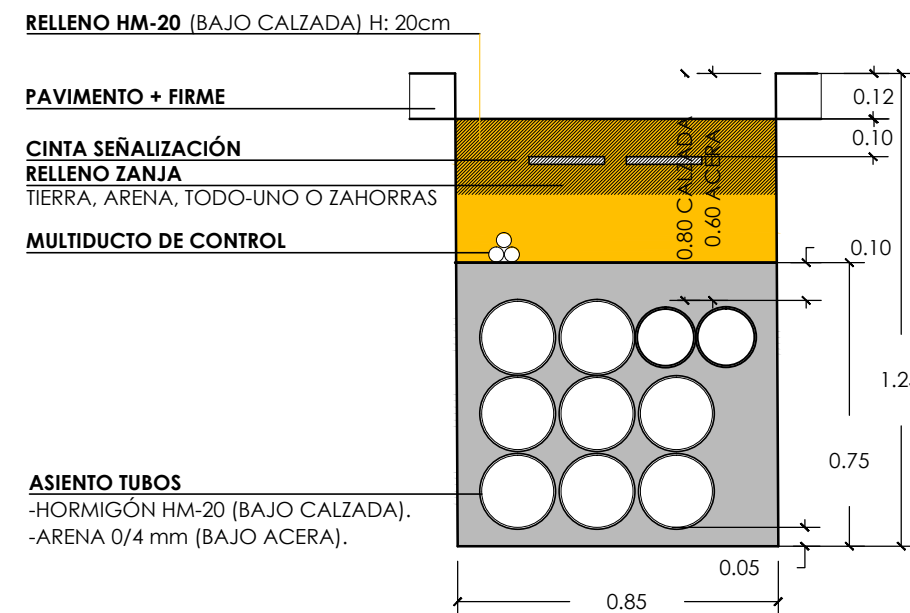
TIPO 7MT+1R
8Ø200+TRITUBO



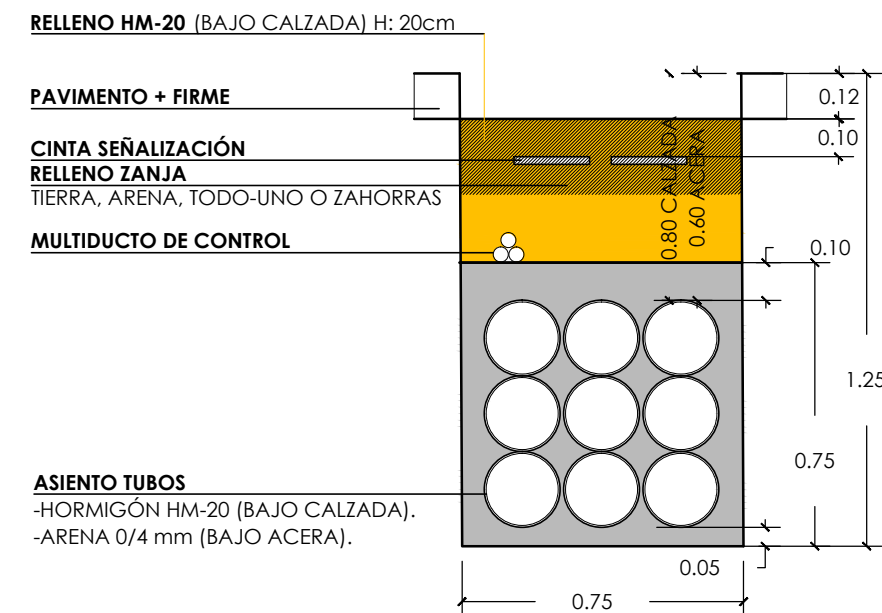
TIPO 7MT+1BT+1R
8Ø200+1Ø160+TRITUBO



TIPO 7MT+2BT+1R
8Ø200+2Ø160+TRITUBO



TIPO 8MT+1R
9Ø200+TRITUBO



MAGNÍFICO AYUNTAMIENTO DE BURRIANA

Proyecto

GOLF SANT GREGORI

PROYECTO DE URBANIZACIÓN

Mayo de 2020

Plano

**RED DE MEDIA Y BAJA TENSIÓN.
ZANJAS TIPO.**

Escala

1/50

Plano Nº

10.3

Hoja

7 de 13

Autores
y directores
del Proyecto



Octógono
Castellón, S.L.P



Luis de Marcos Miguel
Arquitecto



Jesús Delgado Correa
Arquitecto



Manuel Gual Valentín
Ingeniero Superior Industrial

Promotor

**URBANIZACIÓN
GOLF SANT GREGORI S.A.U.**