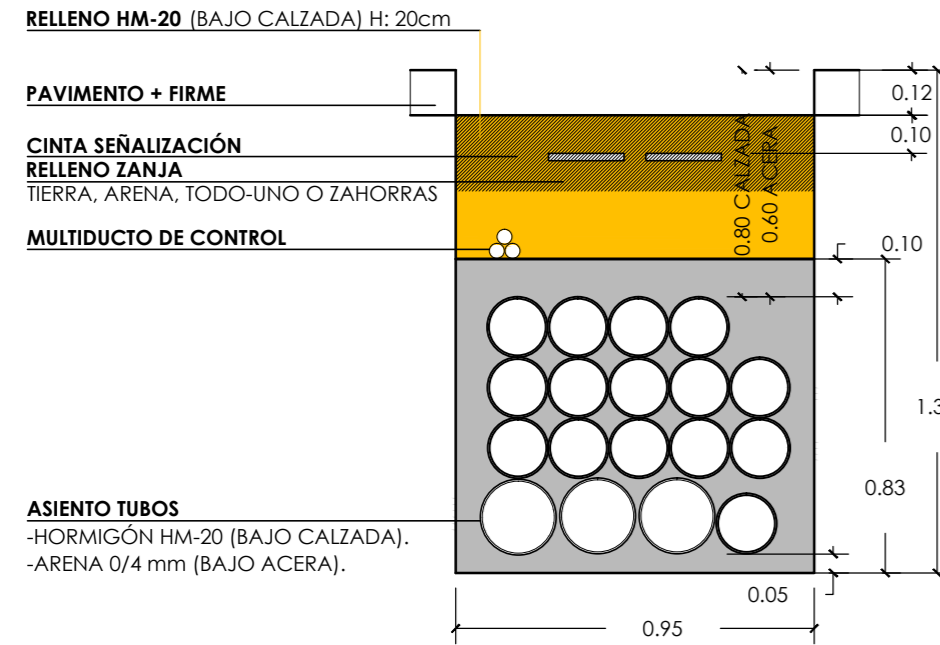
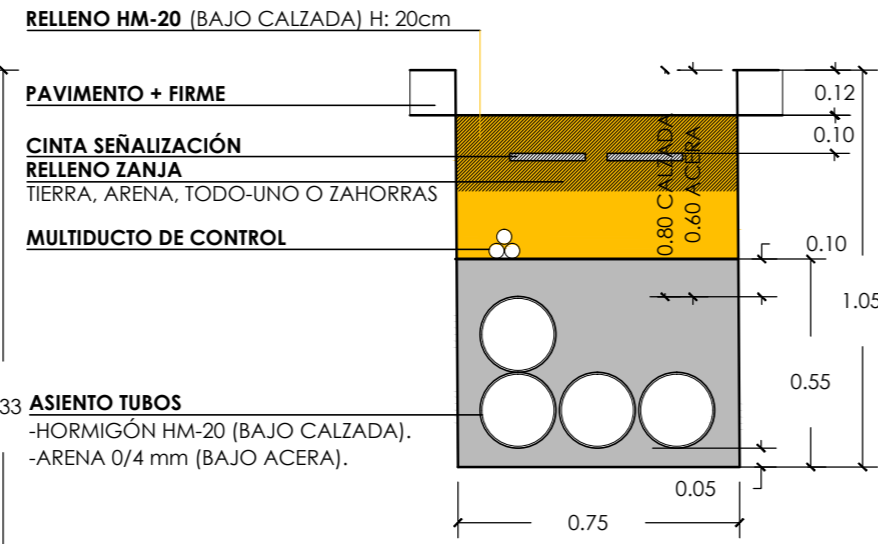


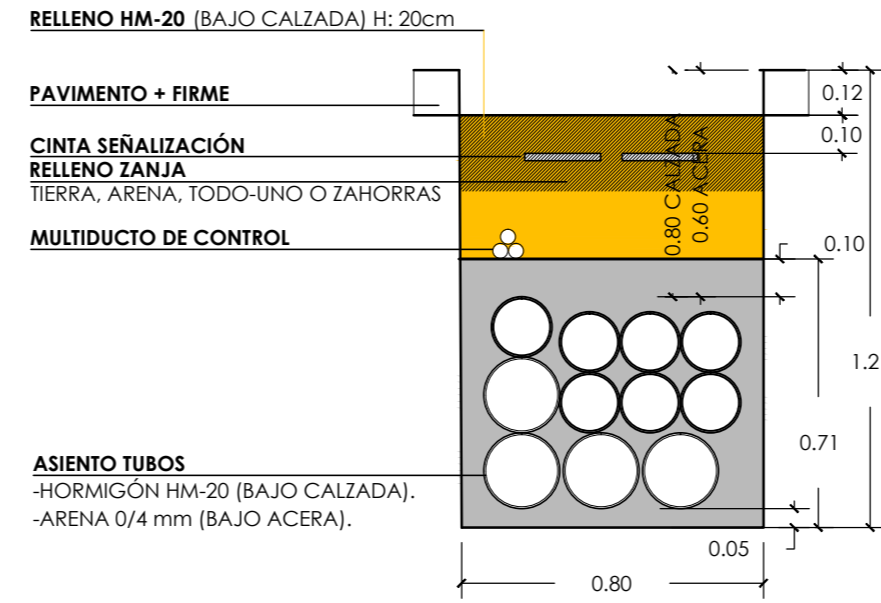
TIPO 2MT+15BT+1R
3Ø200+15Ø160+TRITUBO



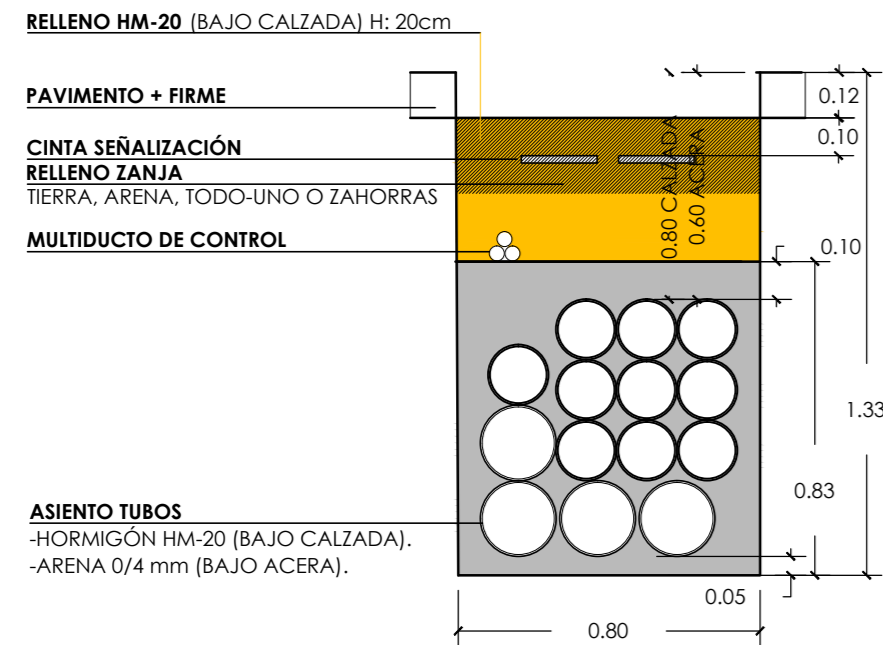
TIPO 3MT+1R
4Ø200+TRITUBO



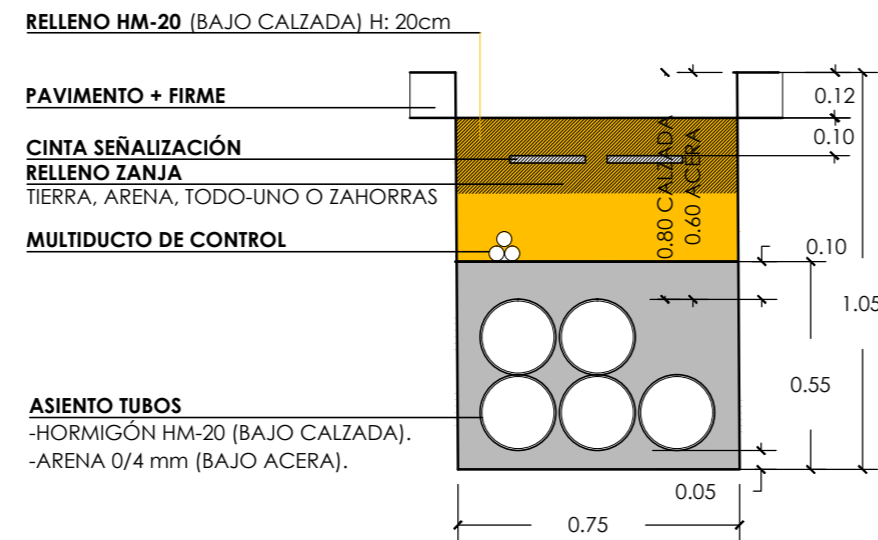
TIPO 3MT+7BT+1R
4Ø200+7Ø160+TRITUBO



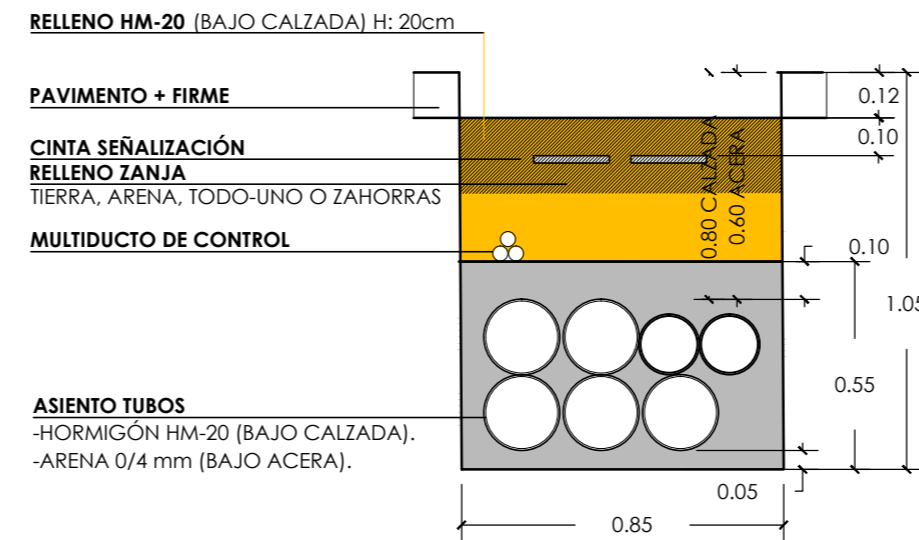
TIPO 3MT+10BT+1R
4Ø200+10Ø160+TRITUBO



TIPO 4MT+1R
5Ø200+TRITUBO



TIPO 4MT+2BT+1R
5Ø200+2Ø160+TRITUBO



MAGNÍFICO AYUNTAMIENTO DE BURRIANA

Proyecto

GOLF SANT GREGORI

PROYECTO DE URBANIZACIÓN

Mayo de 2020

Plano

**RED DE MEDIA Y BAJA TENSIÓN.
ZANJAS TIPO.**

Escala

1/50

Plano Nº

10.3

Hoja

4 de 13

Autores
y directores
del Proyecto



Octógono
Castellón, S.L.P



Luis de Marcos Miguel
Arquitecto



Jesús Delgado Correa
Arquitecto



Manuel Gual Valentín
Ingeniero Superior Industrial

Promotor

**URBANIZACIÓN
GOLF SANT GREGORI S.A.U.**