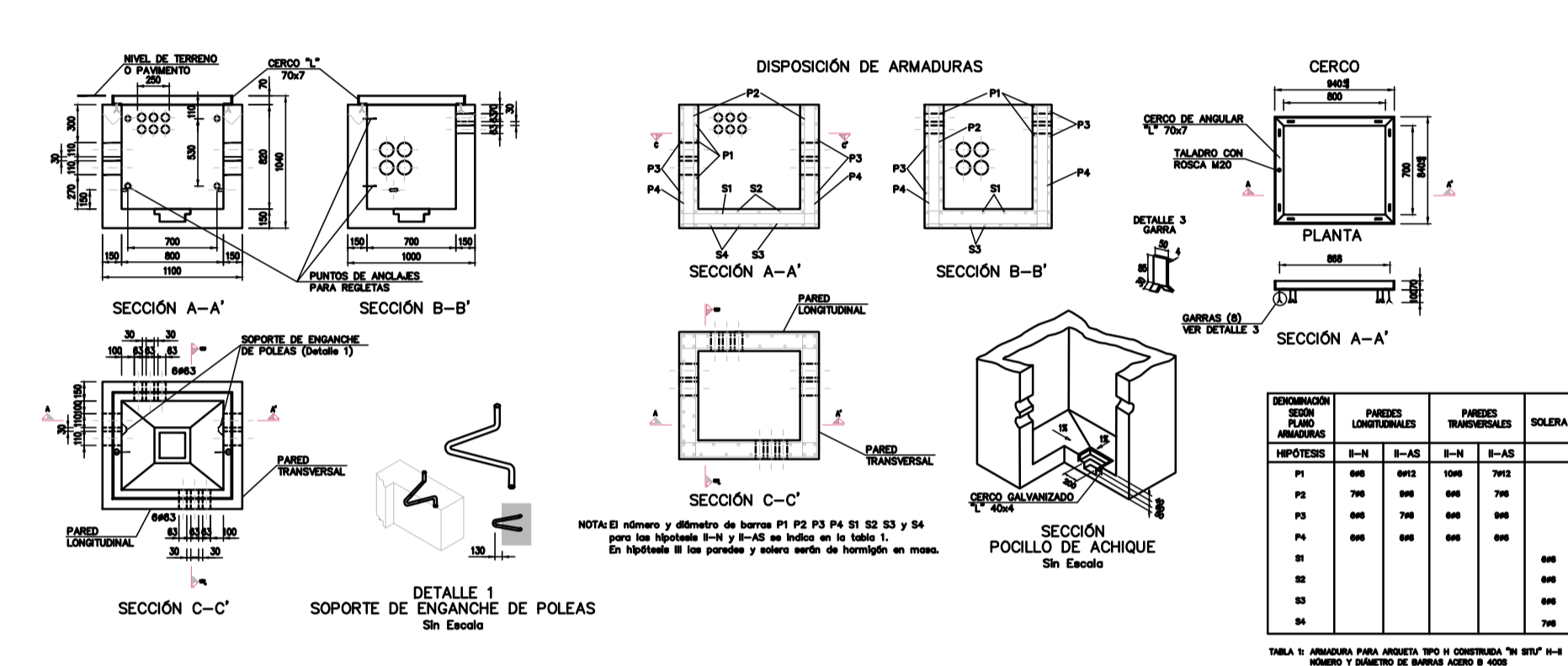
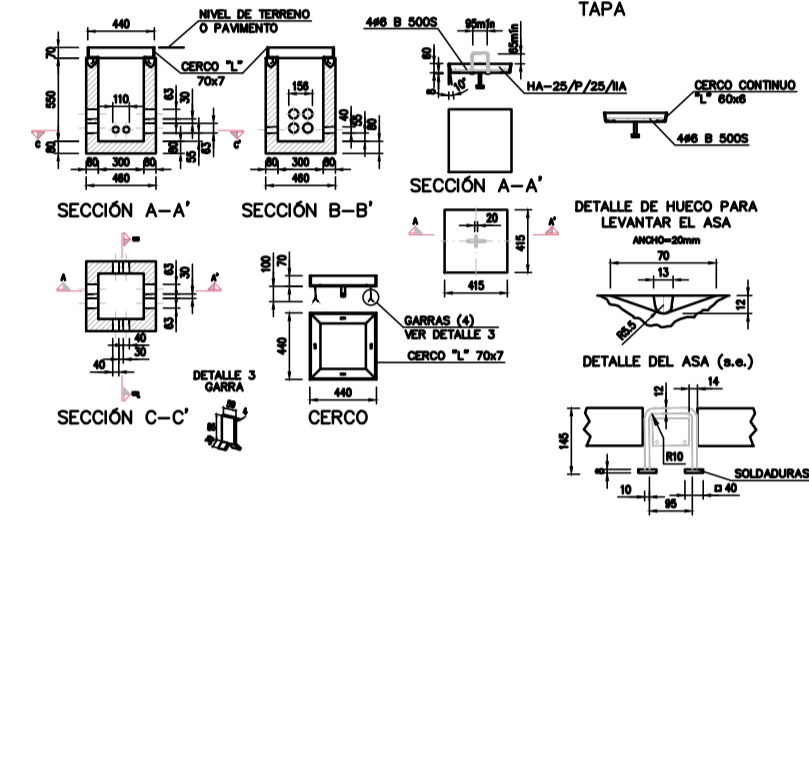


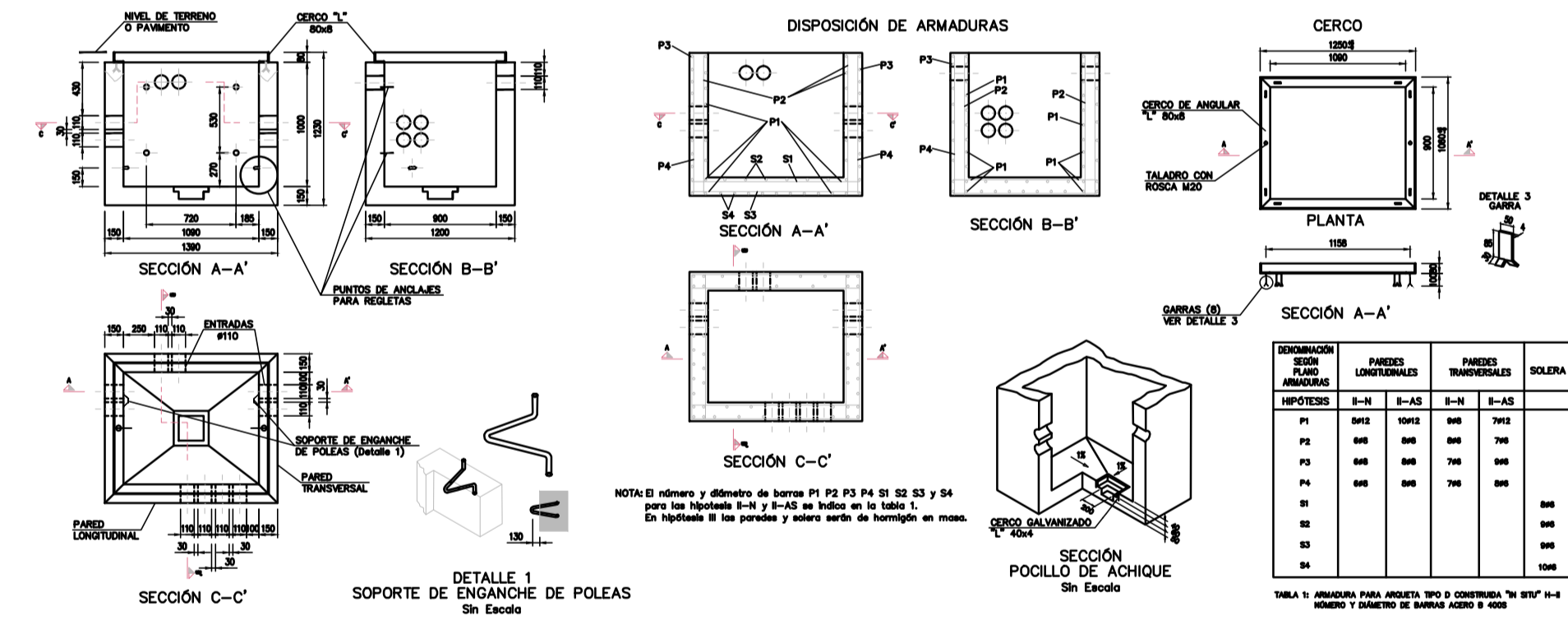
ARQUETA TIPO H "IN SITU"
Escala 1/50
Cotas en mm.



ARQUETA TIPO M "IN SITU"
Escala 1/50
Cotas en mm.



ARQUETA TIPO D "IN SITU"
Escala 1/50
Cotas en mm.



CONTROL DE CALIDAD

DEFINICIÓN	CONTROL	COEFICIENTE DE SEGURIDAD
HORMIGÓN EN MASA: HM-20/F/20/f _{td}	NORMAL	$\gamma_s = 1.50$
EN ARMADO: HA-25/f _{td} /20/f _{td}	NORMAL	$\gamma_s = 1.15$
ACERO EN ARMADO: A-500K	NORMAL	$\gamma_s = 1.50$

EJECUCIÓN DAÑOS MENORES NORMAL $\gamma_s = 1.50$

RECURRIMIENTO DE ARMADURAS 3 cm



MAGNÍFICO AYUNTAMIENTO DE BURRIANA
Proyecto **GOLF SANT GREGORI**
PROYECTO DE URBANIZACIÓN

Mayo de 2020

Plano

RED DE TELEFONÍA. DETALLES

Escala Plano Nº Hoja **9.3 2 de 2**

Autores y directores del Proyecto



Luis de Marcos Miguel Arquitecto
Jesús Delgado Correa Arquitecto
Manuel Gual Valentín Ingeniero Superior Industrial

Promotor

URBANIZACIÓN GOLF SANT GREGORI S.A.U.

Este documento es copia de su original. Su utilización total o parcial, así como cualquier reproducción o versión a terceros, requiere la previa autorización expresa, quedando en todo caso prohibida cualquier modificación unilateral del mismo.