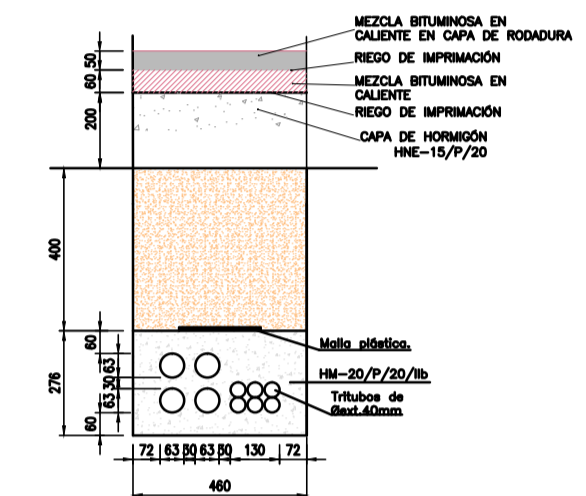


SECCIONES TIPO CANALIZACIONES

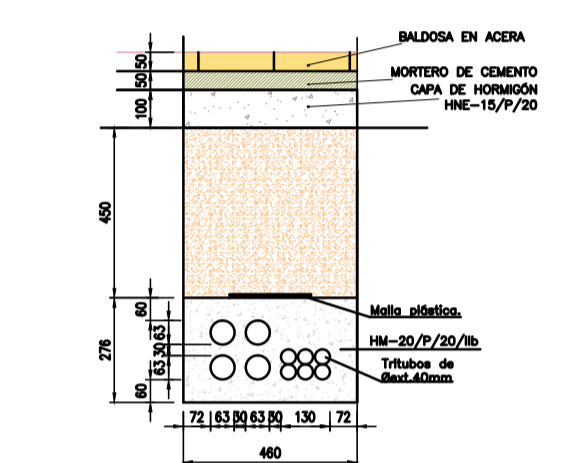
Escala 1/50

Cotas en mm.

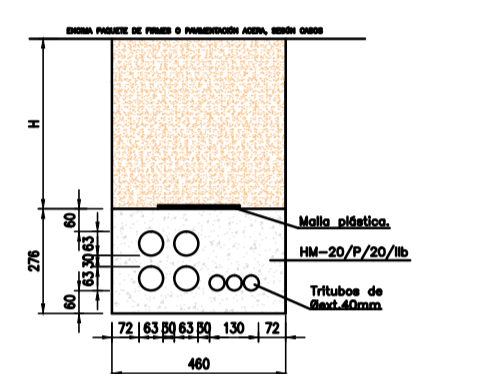
CANALIZACIÓN 4C PVC Ø63mm + 2 tritubos en CALZADA



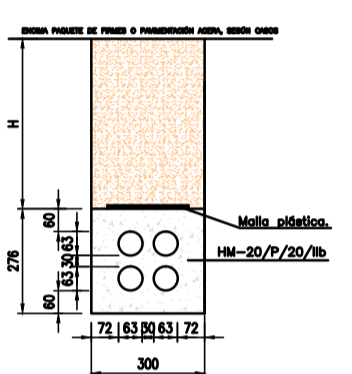
CANALIZACIÓN 4C PVC Ø63mm + 2 tritubos en ACERA



CANALIZACIÓN 4C PVC Ø63mm + 1 tritubo

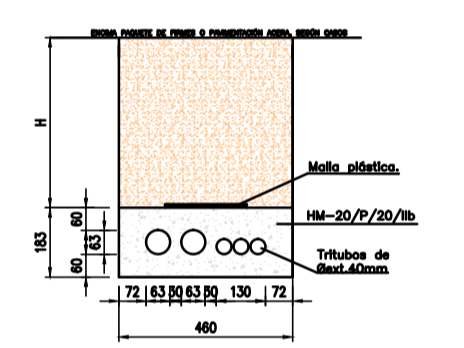


CANALIZACIÓN 4C PVC Ø63mm

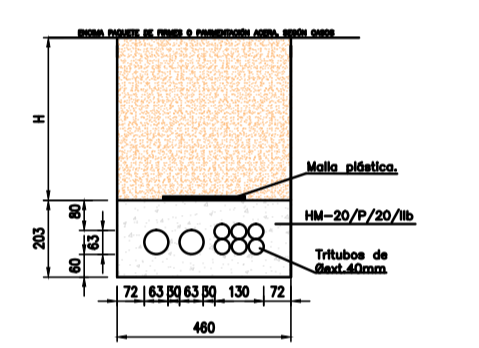


150x150 EN ACERA
300x300 EN CALZADA

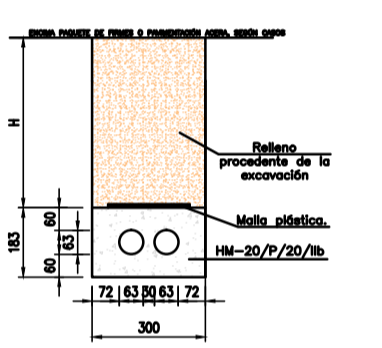
CANALIZACIÓN 2C PVC Ø63mm + 1 tritubo



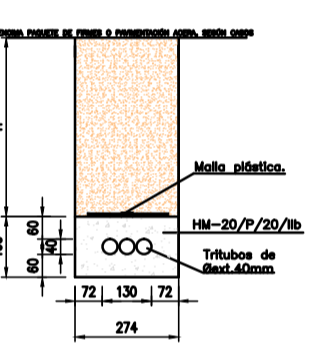
CANALIZACIÓN 2C PVC Ø63mm + 2 tritubos



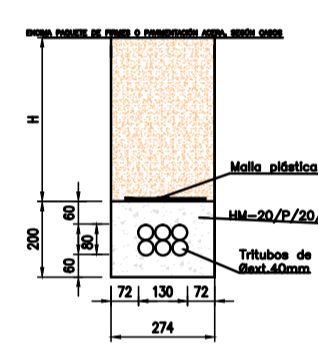
CANALIZACIÓN 2C PVC Ø63mm



CANALIZACIÓN 1 tritubo



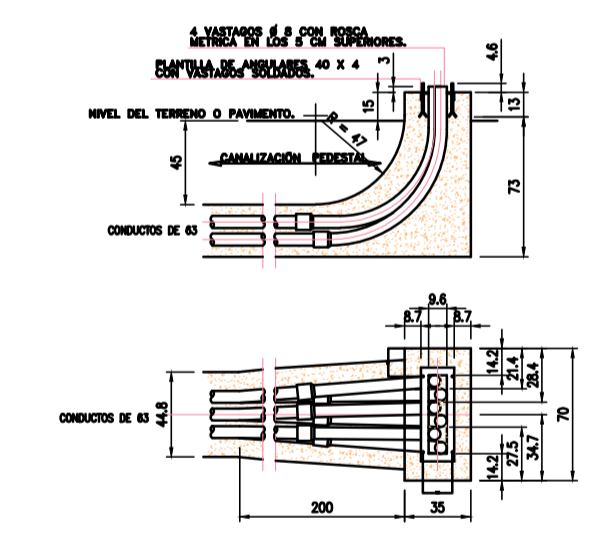
CANALIZACIÓN 2 tritubos



DETALLE DE PEDESTAL

Escala 1/40

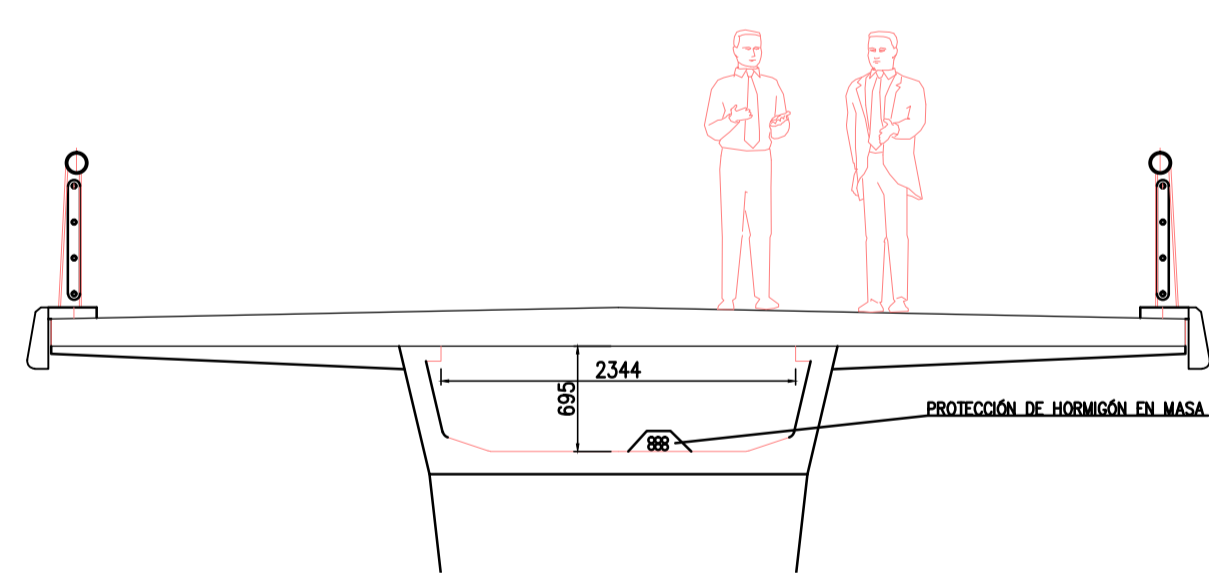
Cotas en cm.



DETALLE DE CRUCE PASARELA

Escala 1/50

Cotas en mm.



CONTROL DE CALIDAD		
DEFINICIÓN	CONTROL	COEFICIENTE DE SEGURIDAD
HORMIGÓN EN MASA: H/E=20/20/20/15	NORMAL	$k_f = 1,50$
EN ARMADO: H/E=25/8/20/15	NORMAL	$k_f = 1,15$
ACERO B-500a	NORMAL	$k_f = 1,15$
EJECUCIÓN DAÑOS MEDIOS	NORMAL	$k_f = 1,50$

RECURRIMIENTO DE ARMADURAS 3 cm



MAGNÍFICO AYUNTAMIENTO DE BURRIANA

Proyecto **GOLF SANT GREGORI**

PROYECTO DE URBANIZACIÓN

Mayo de 2020

Plano

RED DE TELEFONÍA. DETALLES

Escala **LA INDICADA** Plano Nº **9.3** Hoja **1 de 2**

Autores y directores del Proyecto



Promotor

URBANIZACIÓN GOLF SANT GREGORI S.A.U.

Este documento es copia de su original. Su utilización total o parcial, así como cualquier reproducción o versión a terceros, requiere la previa autorización expresa, quedando en todo caso prohibida cualquier modificación unilateral del mismo.