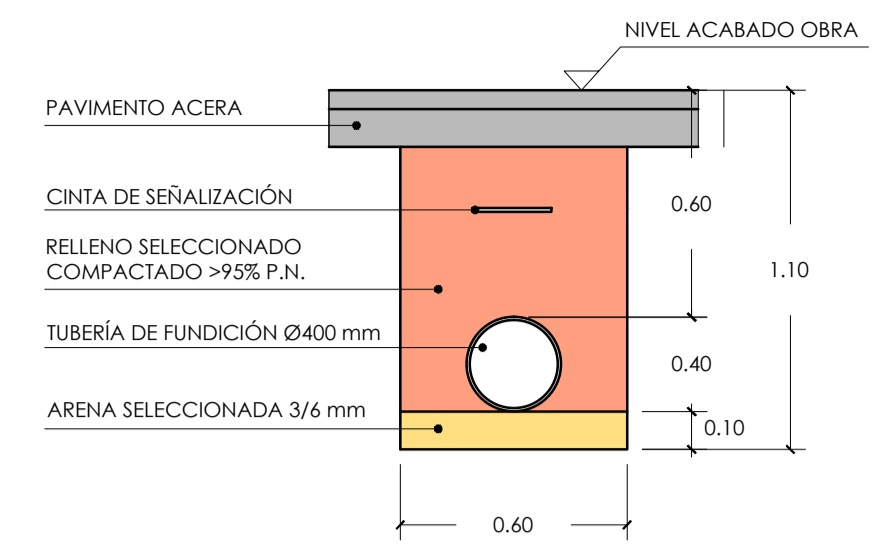
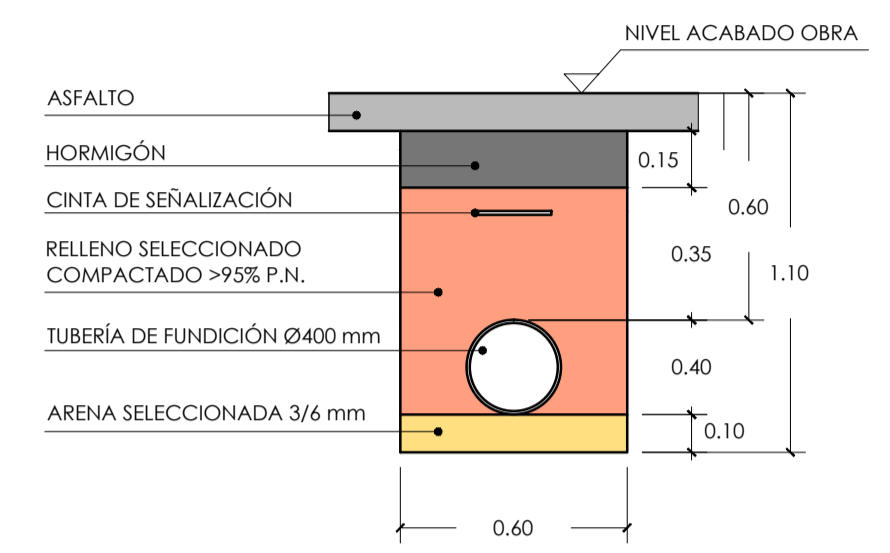




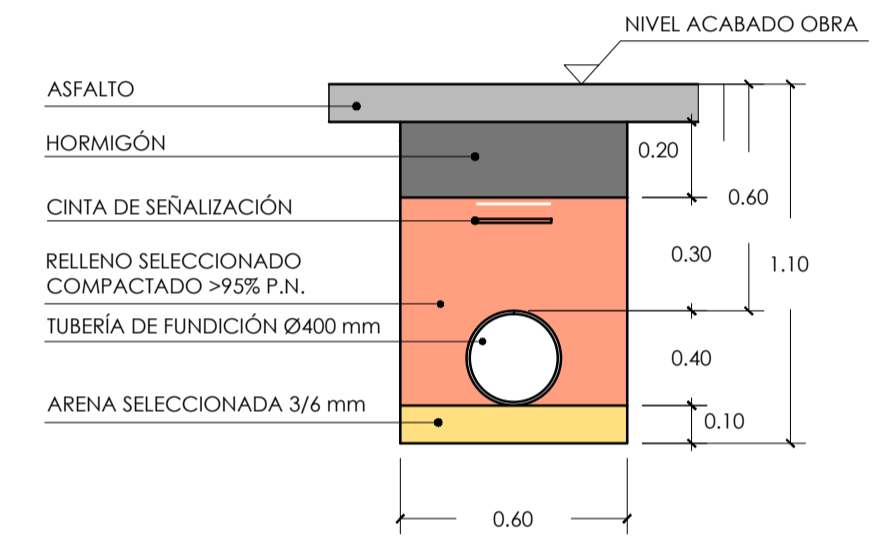
SECCIÓN ZANJA TIPO BAJO ACERA



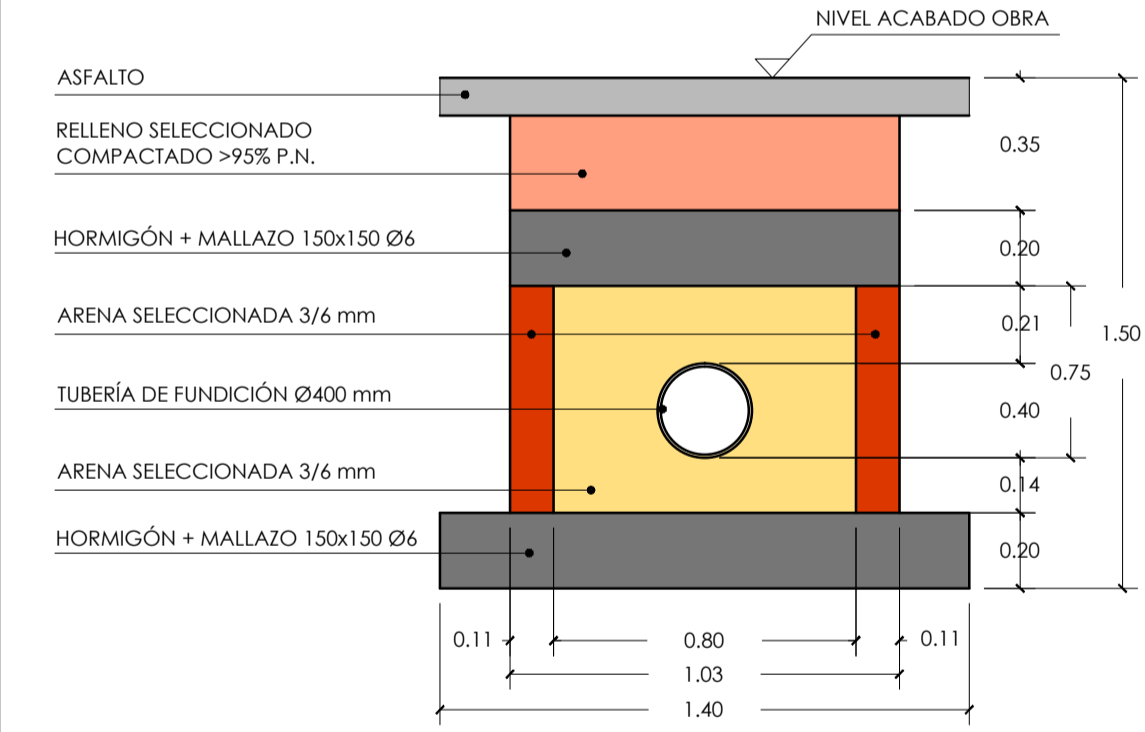
SECCIÓN ZANJA TIPO BAJO CALZADA



SECCIÓN ZANJA TIPO BAJO CALZADA PROTECCIÓN CV



SECCIÓN ZANJA TIPO BAJO CRUCE CALZADA



MAGNÍFICO AYUNTAMIENTO DE BURRIANA
 Proyecto **GOLF SANT GREGORI**
PROYECTO DE URBANIZACIÓN
 Agosto de 2020

Plano **RED DE AGUA POTABLE. CONEXIÓN DESDE DEPÓSITO DE ABASTECIMIENTO DE BURRIANA**

Escala **1/4000** Plano Nº **7.4** Hoja **2 de 2**

Autores y directores del Proyecto: **OCTÓBONO CASTELLÓN** (Octógono Castellón, S.L.P.), **Luis de Marcos Miguel** (Arquitecto), **Anas Delgado Comas** (Arquitecto), **Manuel Gual Valerín** (Ingeniero Superior Industrial)

Promotor: **URBANIZACIÓN GOLF SANT GREGORI S.A.U.**

Este documento es copia de un original. Su utilización total o parcial, así como cualquier reproducción o versión a terceros, quedan expresamente prohibidas. Reservados todos los derechos.