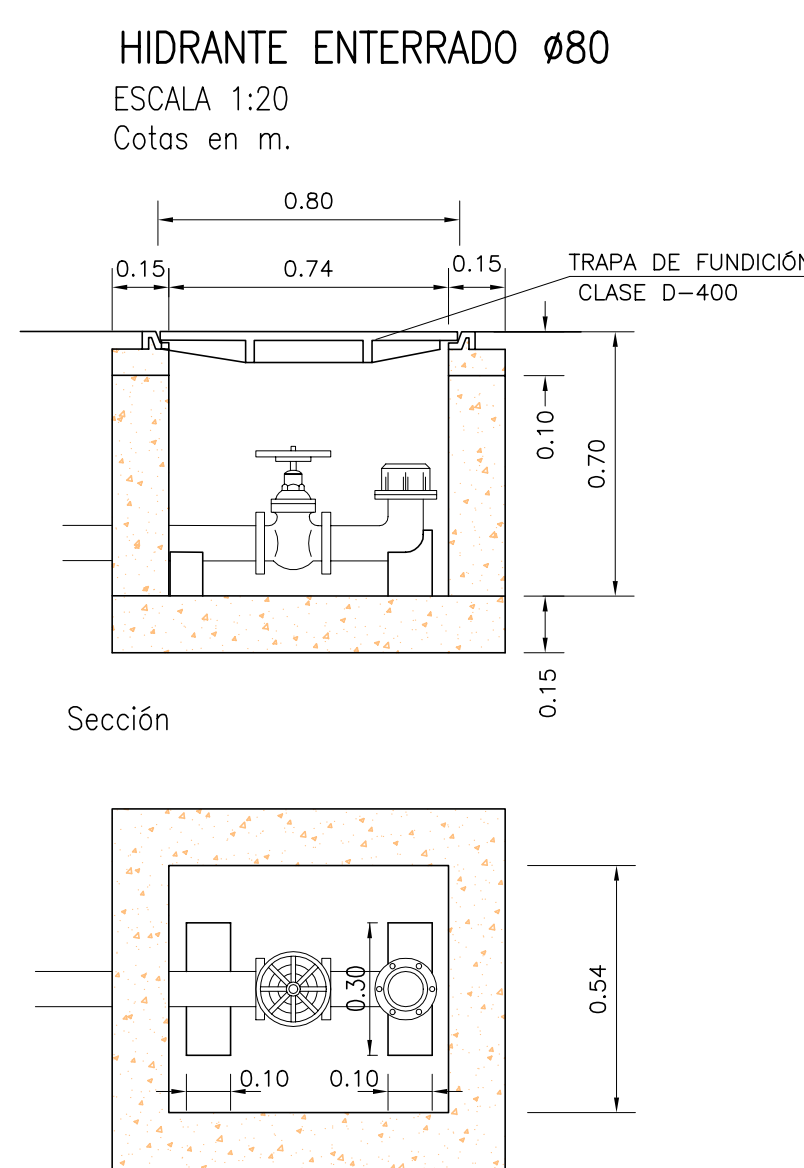
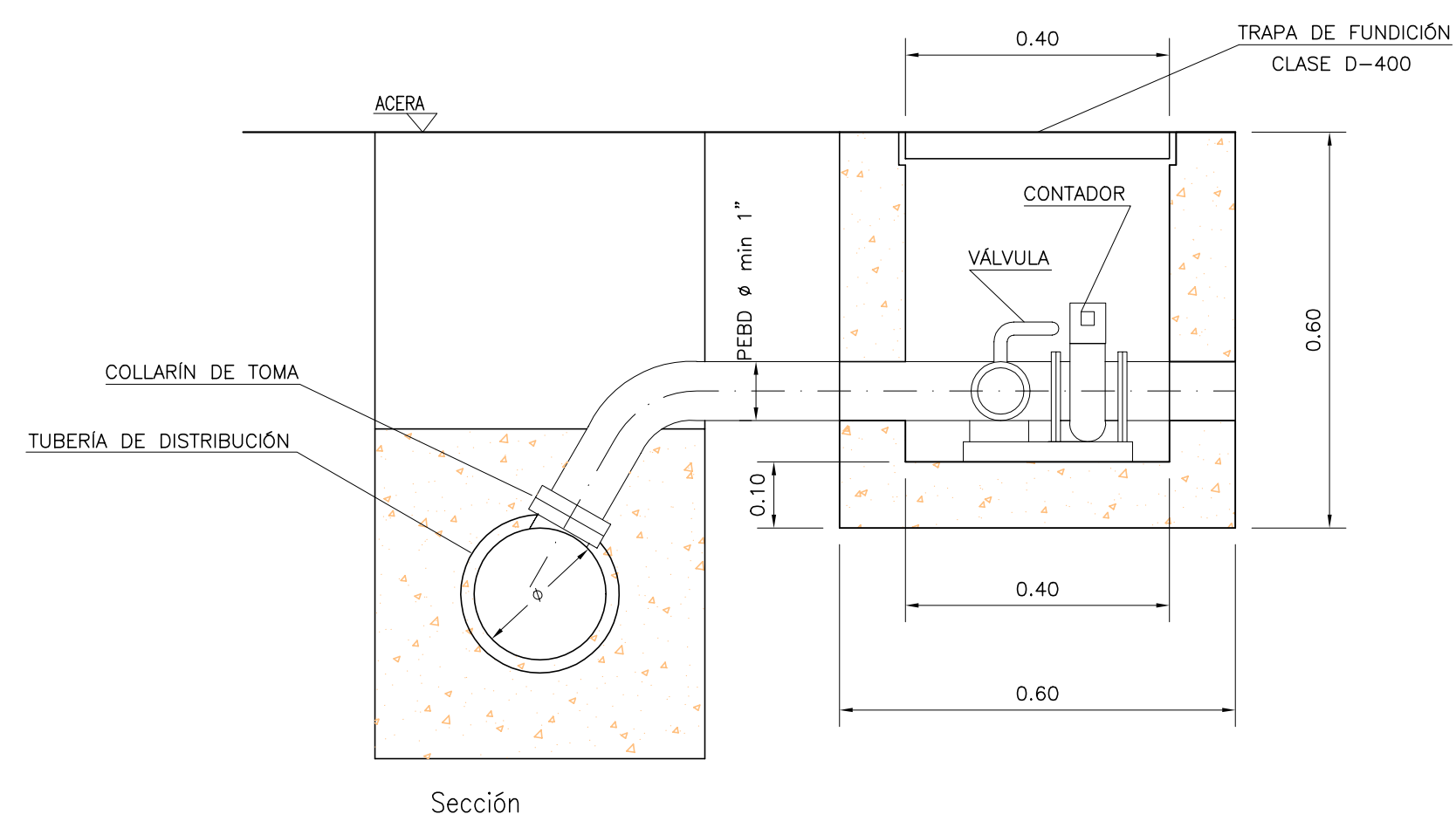
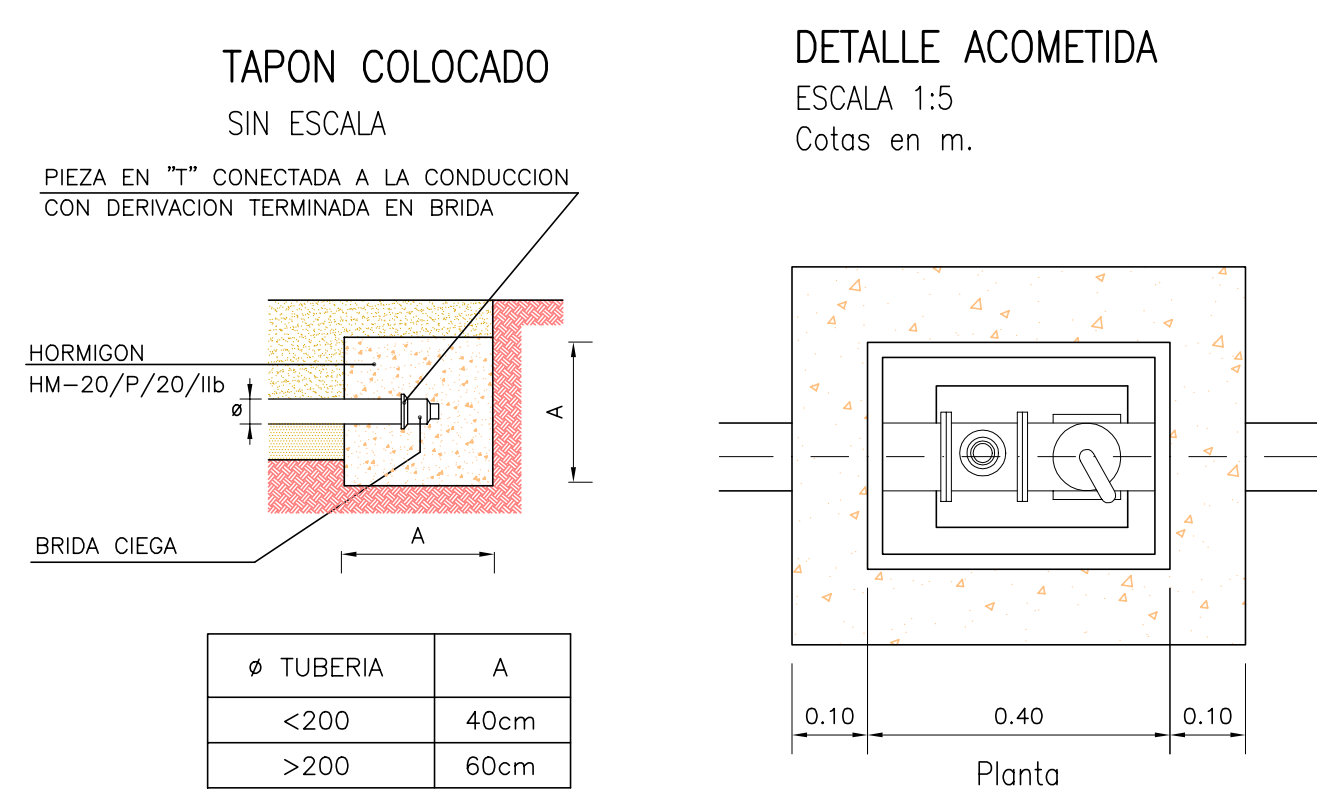
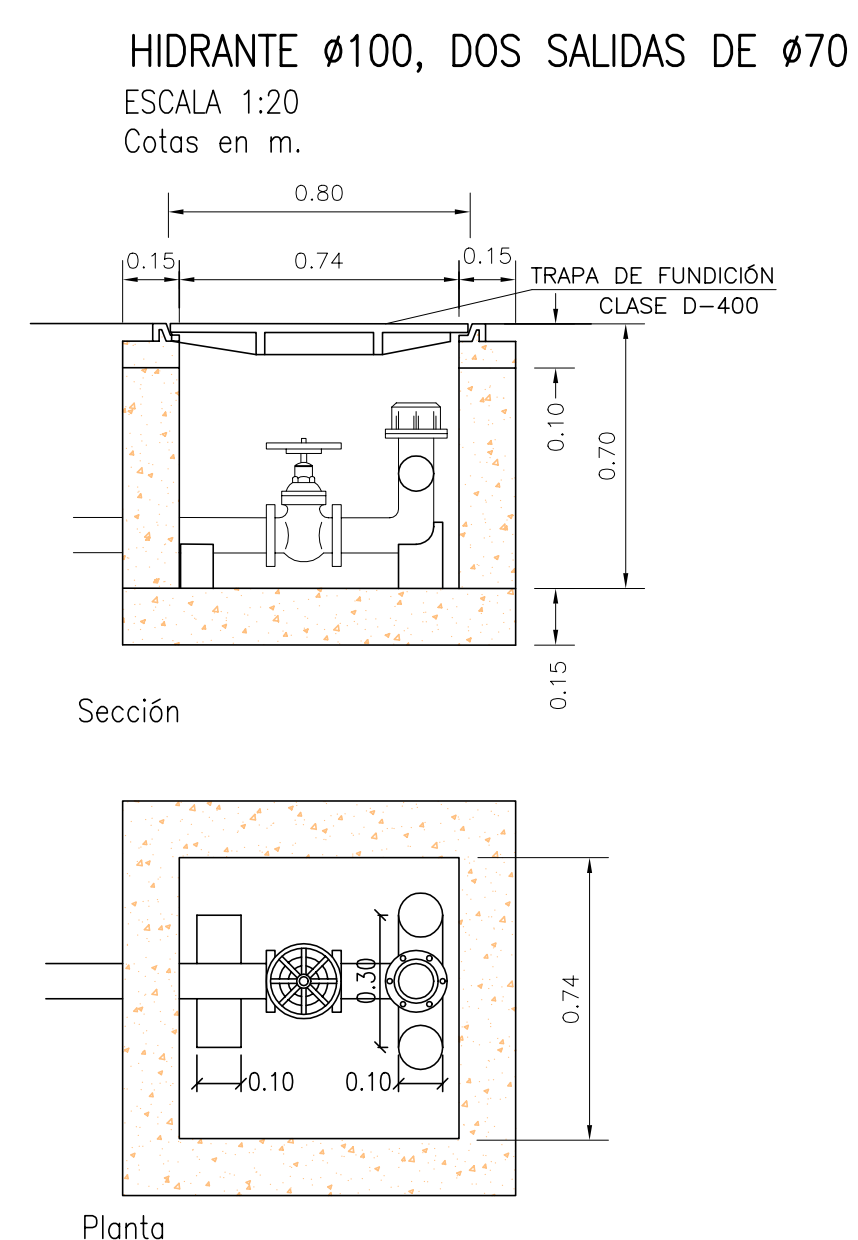
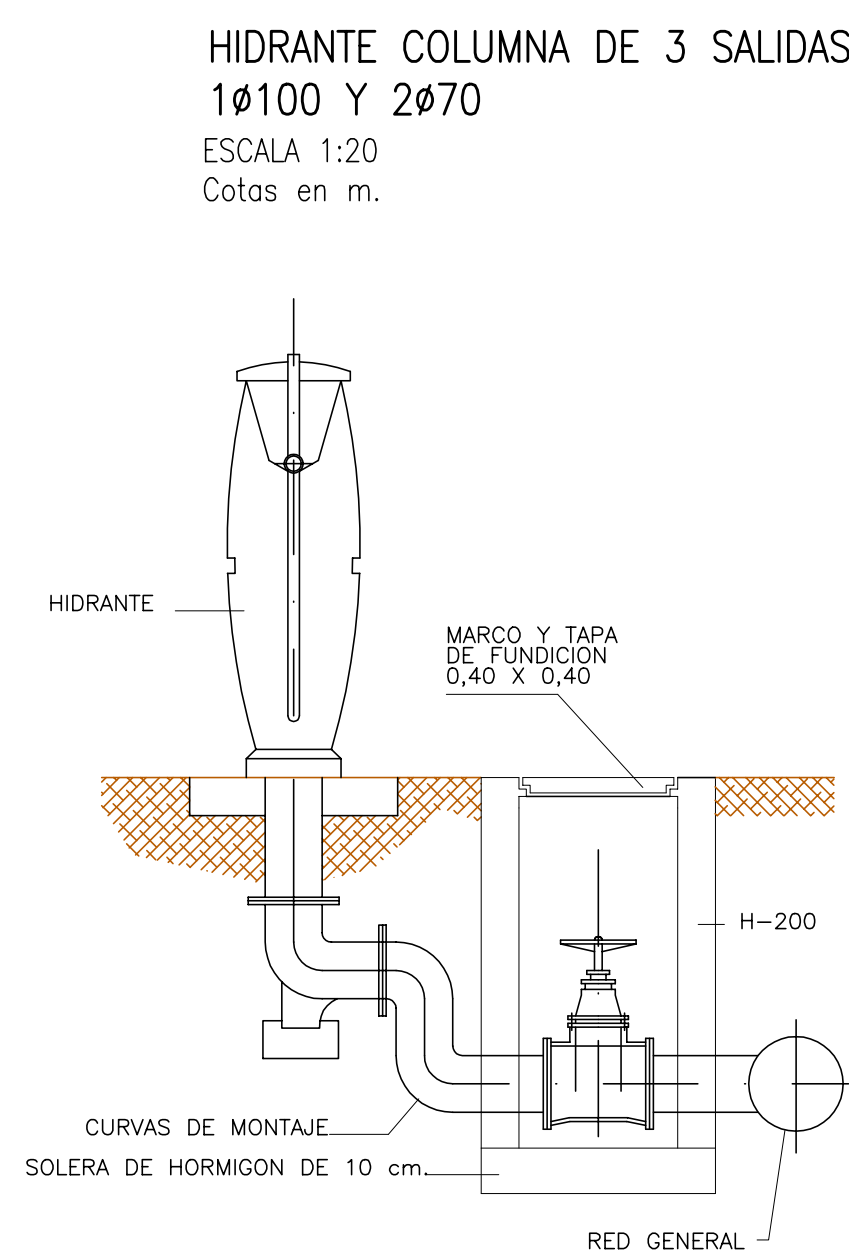
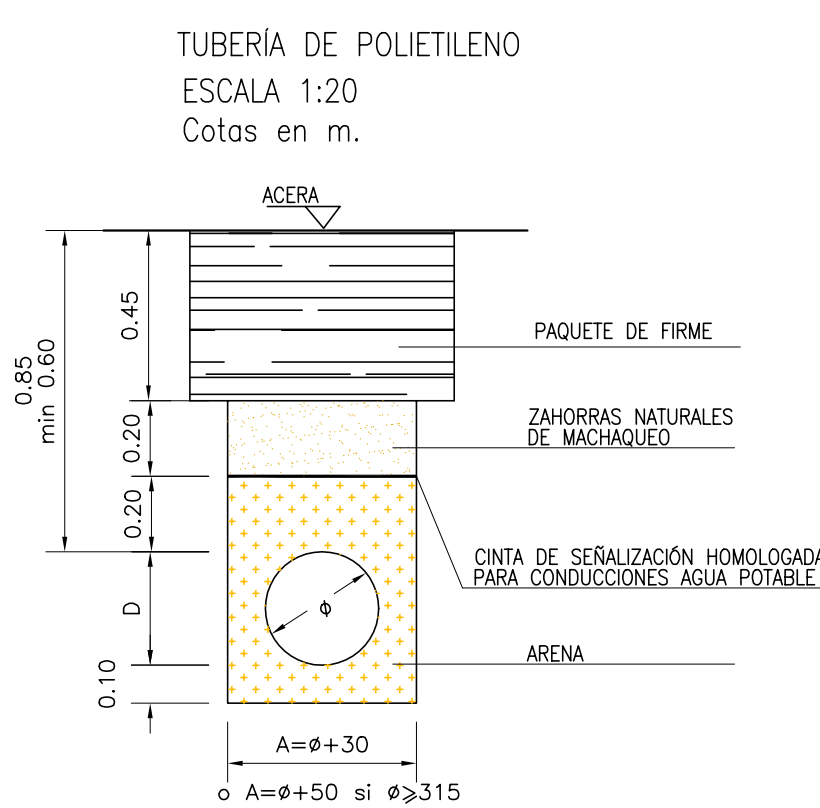


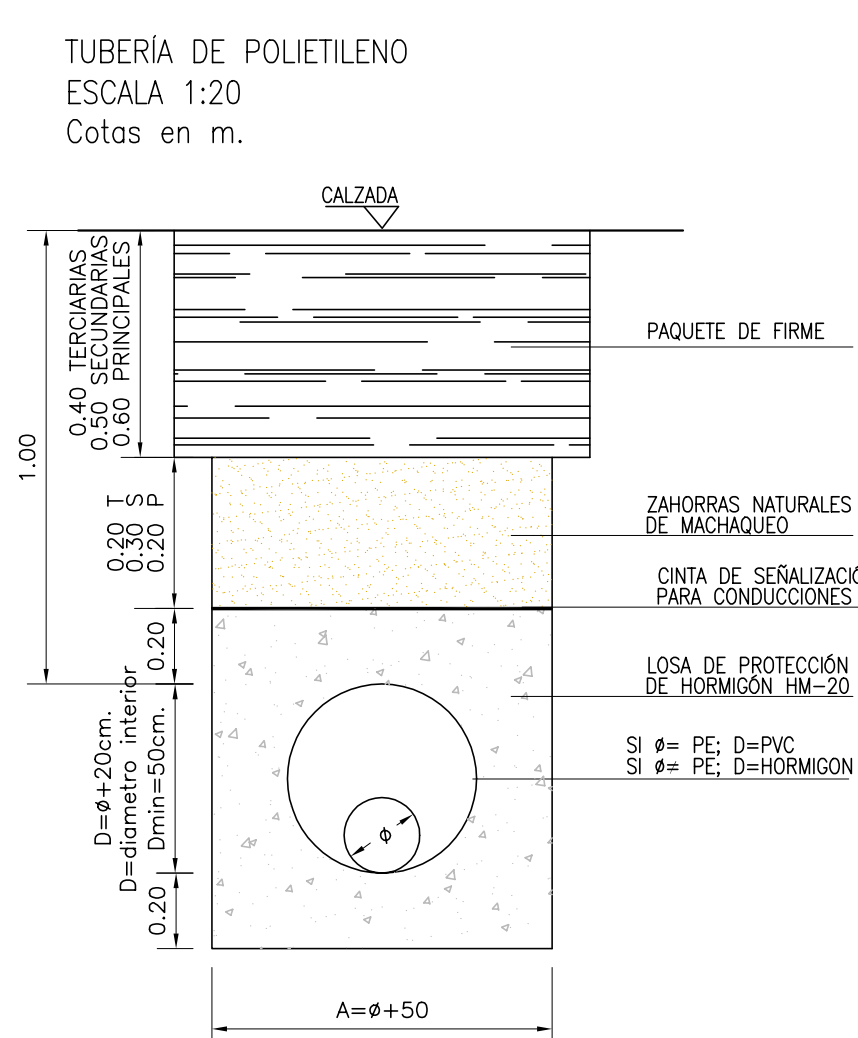
DIAMETRO DE TUBERIA	DIAMETRO DE VENTOSA Y DESAGÜE
$\phi \leq 110\text{mm}$	1"
$110\text{mm} < \phi \leq 300\text{mm}$	2"
$\phi > 300\text{mm}$	80mm



SECCIÓN TIPO EN ACERA.



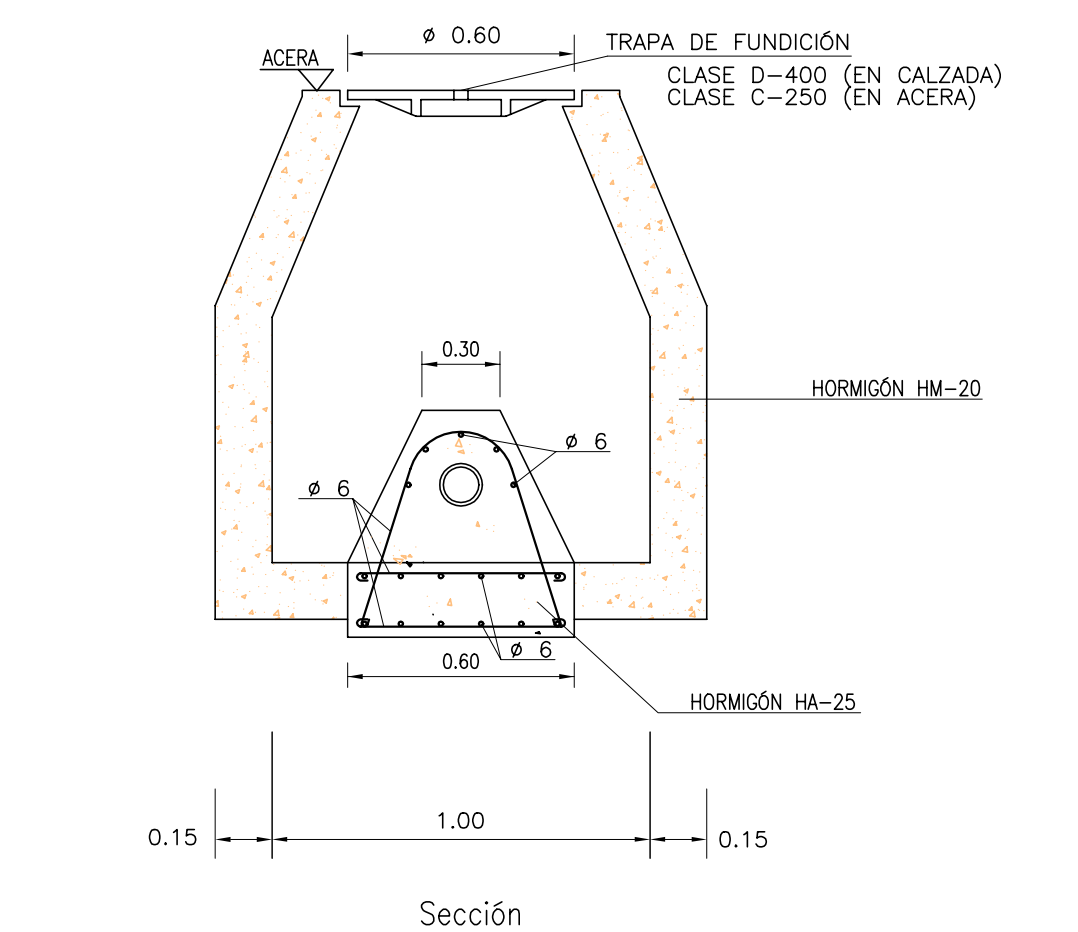
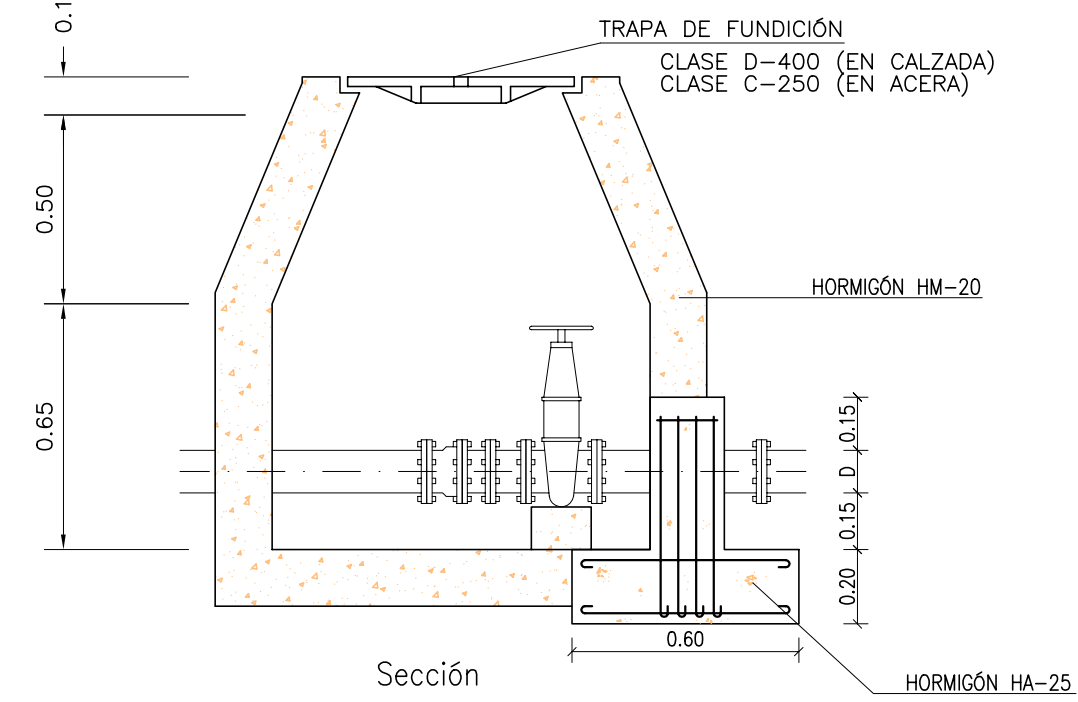
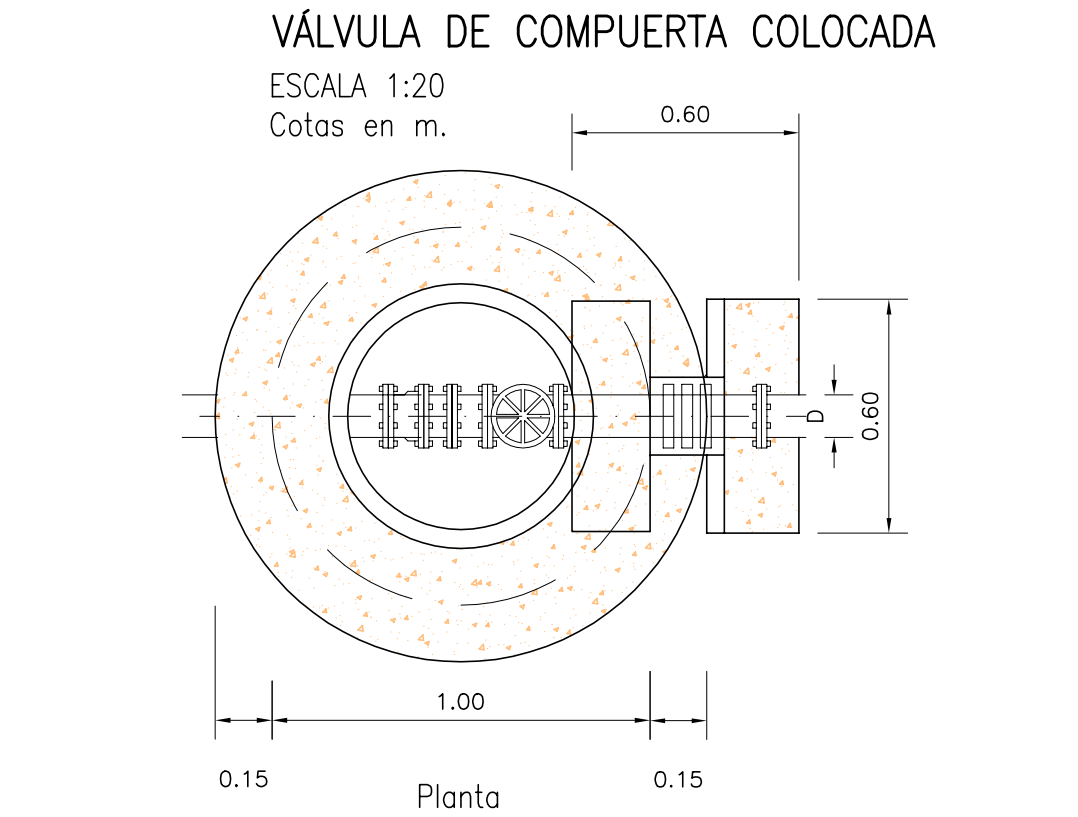
SECCIÓN TIPO EN CALZADA.



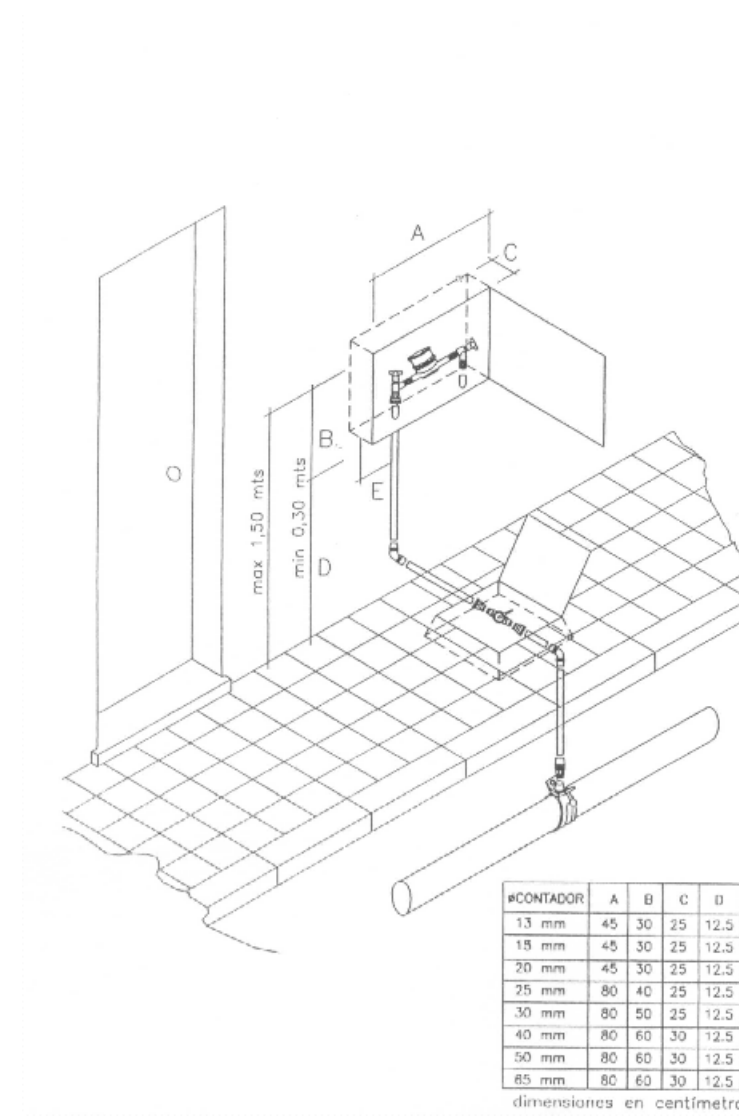
CONTROL DE CALIDAD

DEFINICIÓN	CONTROL	COEFICIENTE DE SEGURIDAD
EN REGULARIZACIÓN: fck mín. 15 MPa	ESTADISTICO	$\gamma_c = 1.50$
EN MASA: HM-20/P/20/IIa		
EN ARMADO: HA-25/B/20/IIa		
ACERO B-500a	ESTADISTICO	$\gamma_s = 1.15$
EJECUCIÓN DAÑOS MEDIOS	ESTADISTICO	$\gamma_t = 1.50$

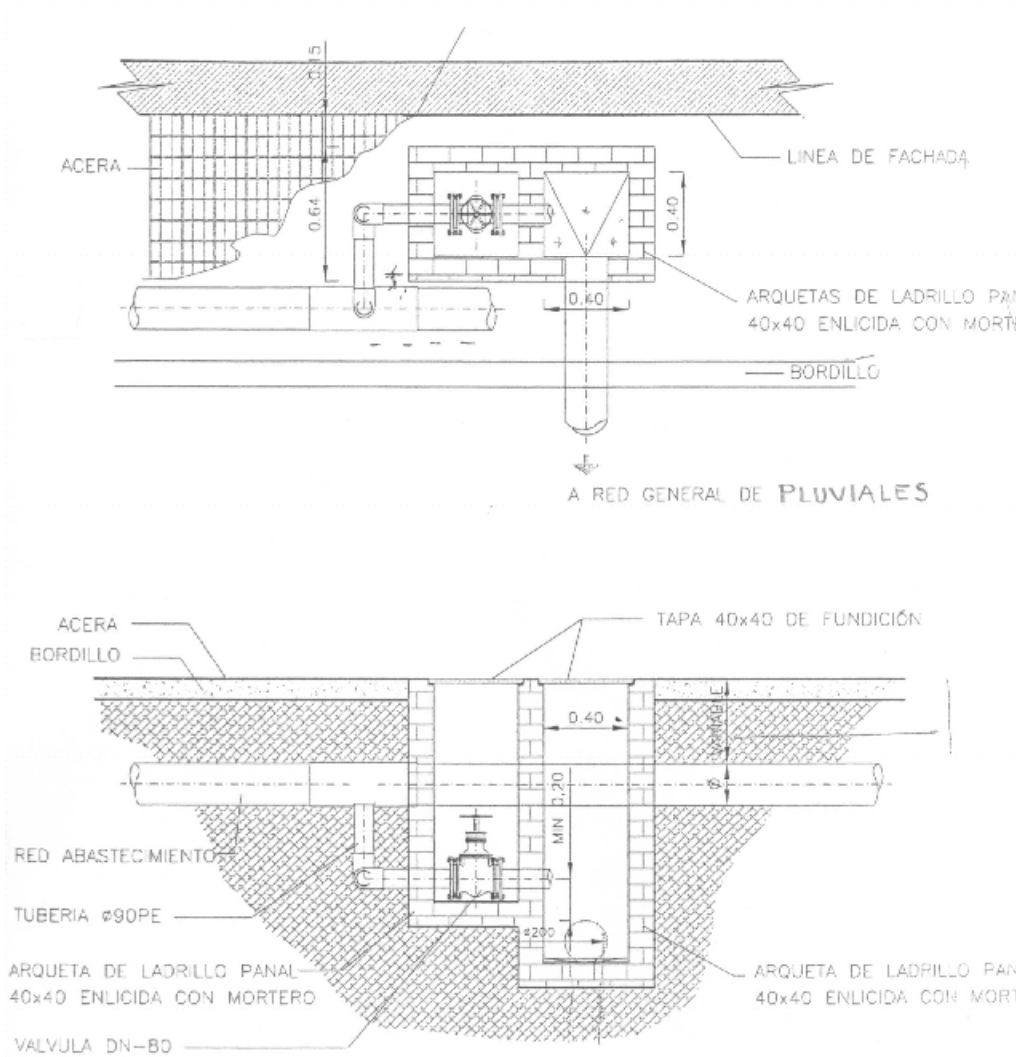
RECUBRIMIENTO DE ARMADURAS 3 cm



DETALLE DE EJECUCIÓN DE ACOMETIDA



DETALLE DE EJECUCIÓN ARQUETA DE DESAGÜE



Proyecto **GOLF SANT GREGORI**

PROYECTO DE URBANIZACIÓN

Marzo de 2005

Plano **RED DE AGUA. DETALLES.**

Escala **INDICADAS** Plano N° **7.3** Hoja **1 de 1**

Autores del Proyecto **IVA LEYING**

Director del Proyecto **GRUPO G.Y.C. Gesturbe, s.l.**

Promotor **SANT GREGORI**

Mónica de Salazar Ferrero
Ingeniera de Caminos, C. y P.

Jose M. Miguel Alcañiz
Ingeniero de Caminos, C. y P.

URBANIZACIÓN GOLF SANT GREGORI S.A.