

LEYENDA	
	DEPÓSITO BULEVAR= 450 m3 DIMENSIONES 29.70 x 10.00 x 1.50m semienterrado
	DEPÓSITO PARQUE RIBERA= 225 m3 DIMENSIONES 15.30 x 10.00 x 1.50m semienterrado
	TUBERÍA PEAD DN 315
	TUBERÍA PEAD DN 110 PN6
	TUBERÍA PEAD DN 140 PN6
	CABEZAL RIEGO "BULEVAR" 6.60x8.60x2.60
	CABEZAL RIEGO "PARQUE RIBERA" 6.60x8.60x2.60
	CÁMARA DE BOMBEO-PARTIDOR ENTERRADA DIMENSIONES 12.30 x 12.90 x 3.45m

--- LIMITE DE ACTUACIÓN



Proyecto **GOLF SANT GREGORI**  
**PROYECTO DE URBANIZACIÓN**  
 Marzo de 2005

Plano **RED DE RIEGO. IMPLANTACIÓN.**

Escala **1/4000** Plano Nº **16.1.1** Hoja **1 de 1**

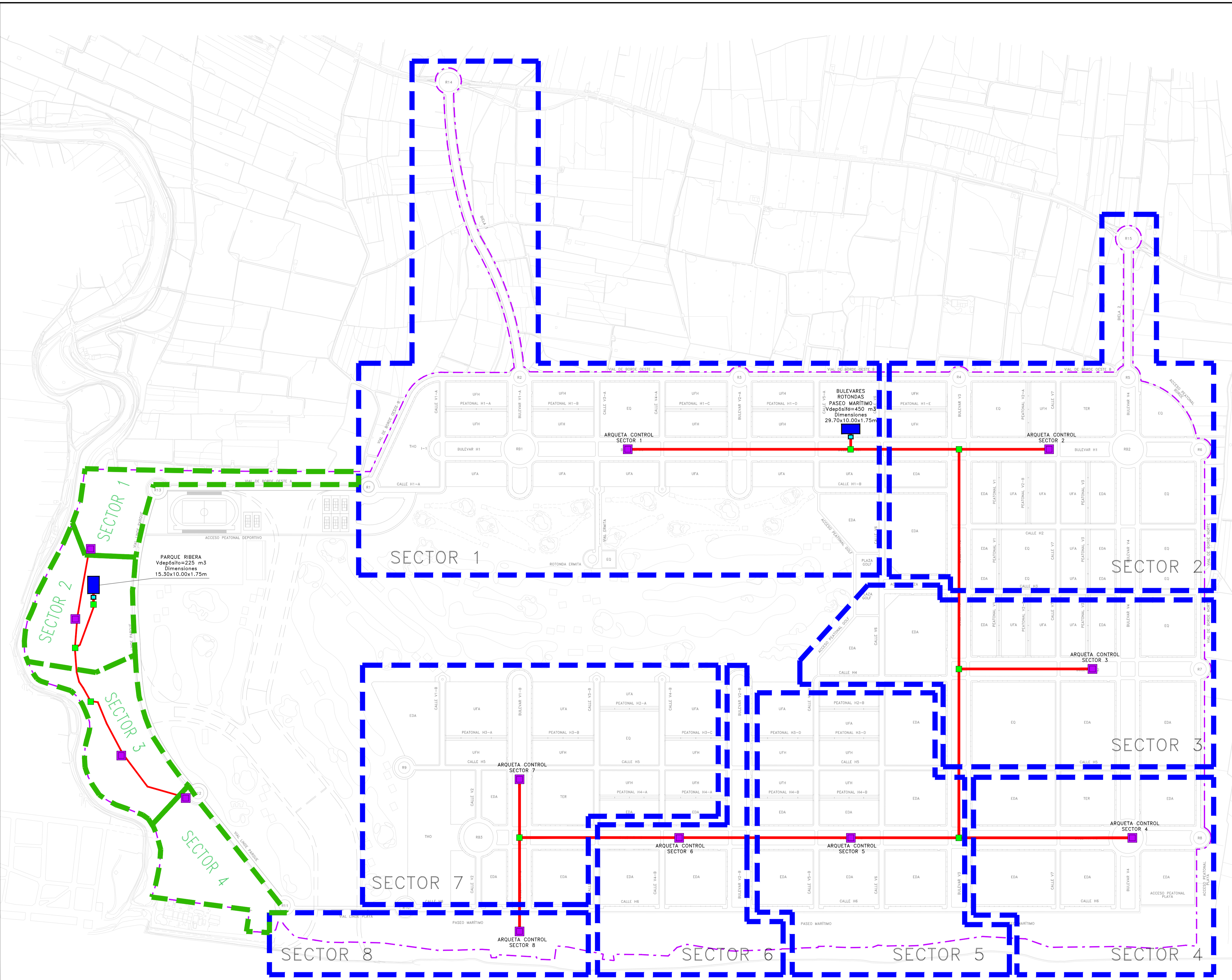
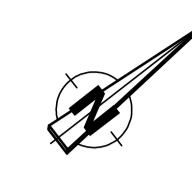
Autores del Proyecto: **IVA LEYING**

Director del Proyecto: **GRUPO G.Y.C. Gesturbe, s.l.**

Promotor: **SANT GREGORI URBANIZACIÓN GOLF SANT GREGORI S.A.**

Other logos: **ER**, **PNCE**

Este documento es copia de su original. Su utilización total o parcial, así como cualquier reproducción o cesión a terceros, requerirá la previa autorización expresa, quedando en todo caso prohibida cualquier modificación sustancial del mismo.



LEYENDA	
	DEPÓSITO Y CABEZAL DE RIEGO
	DELIMITACIÓN SECTOR DEPÓSITO- BULEVARES ROTONDAS, ALCORQUES Y PASEO MARÍTIMO
	DELIMITACIÓN SECTOR DEPÓSITO- PARQUE RIBERA
	TUBERÍA PEAD DN #125 10atm
	ARQUETA DE CONTROL (40x40x40) Incluye: Electroválvula de Sector.
	ARQUETA DERIVACIÓN CODO

LIMITE DE ACTUACIÓN



MAGNÍFICO AYUNTAMIENTO DE BURRIANA

Proyecto **GOLF SANT GREGORI**  
**PROYECTO DE URBANIZACIÓN**  
 Marzo de 2005

Plano **RED DE RIEGO. ESQUEMA HIDRÁULICO.**

Escala **1/4000** Plano Nº **16.1.2** Hoja **1 de 1**

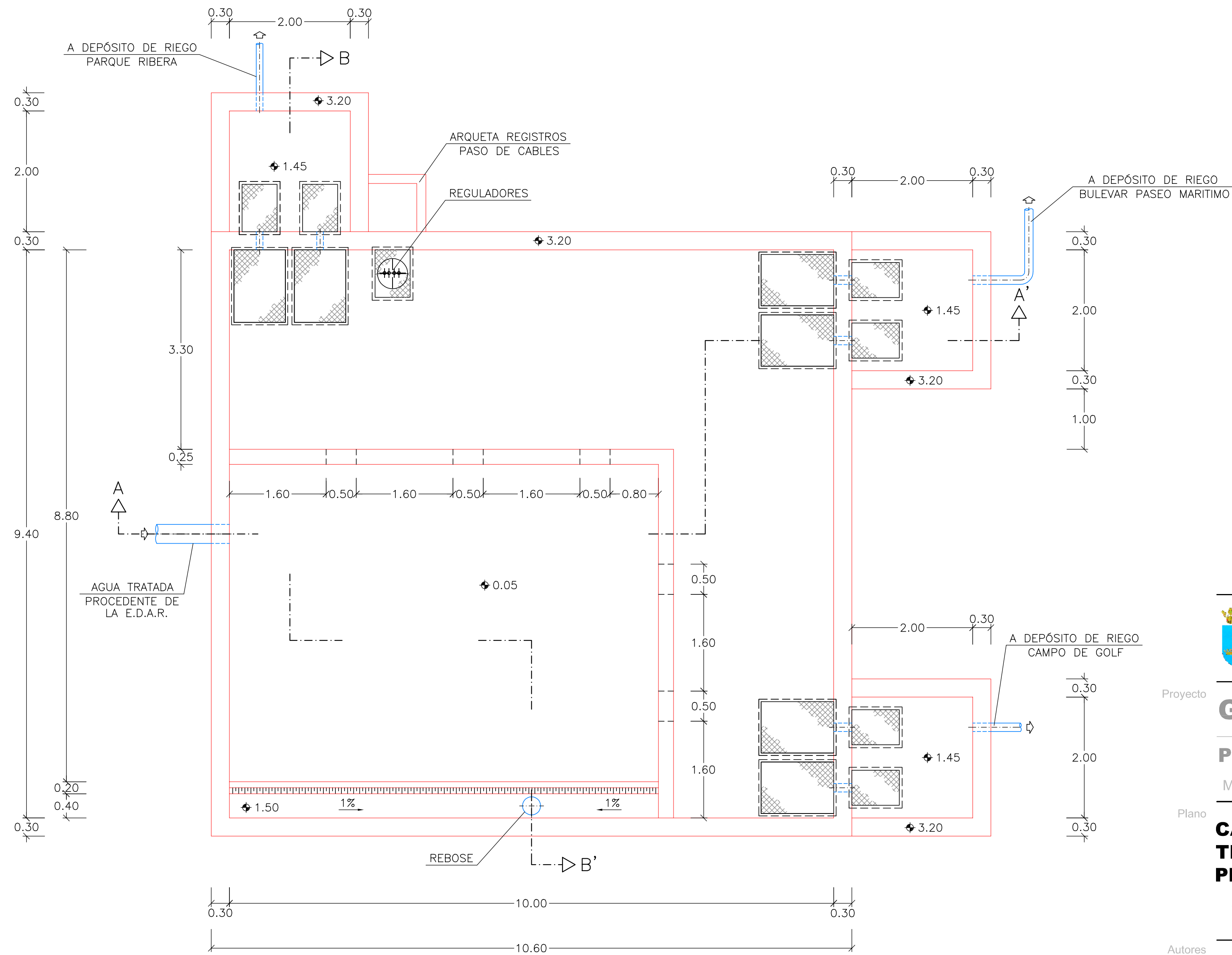
Autores del Proyecto IVA LEYING

Director del Proyecto G.Y.C. Gesturbe, s.l.

Promotor **URBANIZACIÓN GOLF SANT GREGORI S.A.**

Este documento es copia de su original. Su utilización total o parcial, así como cualquier reproducción o cesión a terceros, requerirá la previa autorización expresa, quedando en todo caso prohibida cualquier modificación unilateral del mismo.

PLANTA  
ESCALA 1/50



Proyecto

**GOLF SANT GREGORI**

**PROYECTO DE URBANIZACIÓN**

Marzo de 2005

Plano

**CÁMARA DE BOMBEO AGUA  
TRATADA A DEPOSITO DE RIEGO.  
PLANTA Y SECCIONES**

Escala

**1/50**

Plano Nº

**16.2.1**

Hoja

**1 DE 2**

Autores  
del Proyecto



*Mónica de Sebastián*  
Mónica de Sebastián Ferreiro  
Ingeniero de Caminos, C. y P.

Director  
del Proyecto



Jose M. Miquel Alcañiz  
Ingeniero de Caminos, C. y P.



Promotor

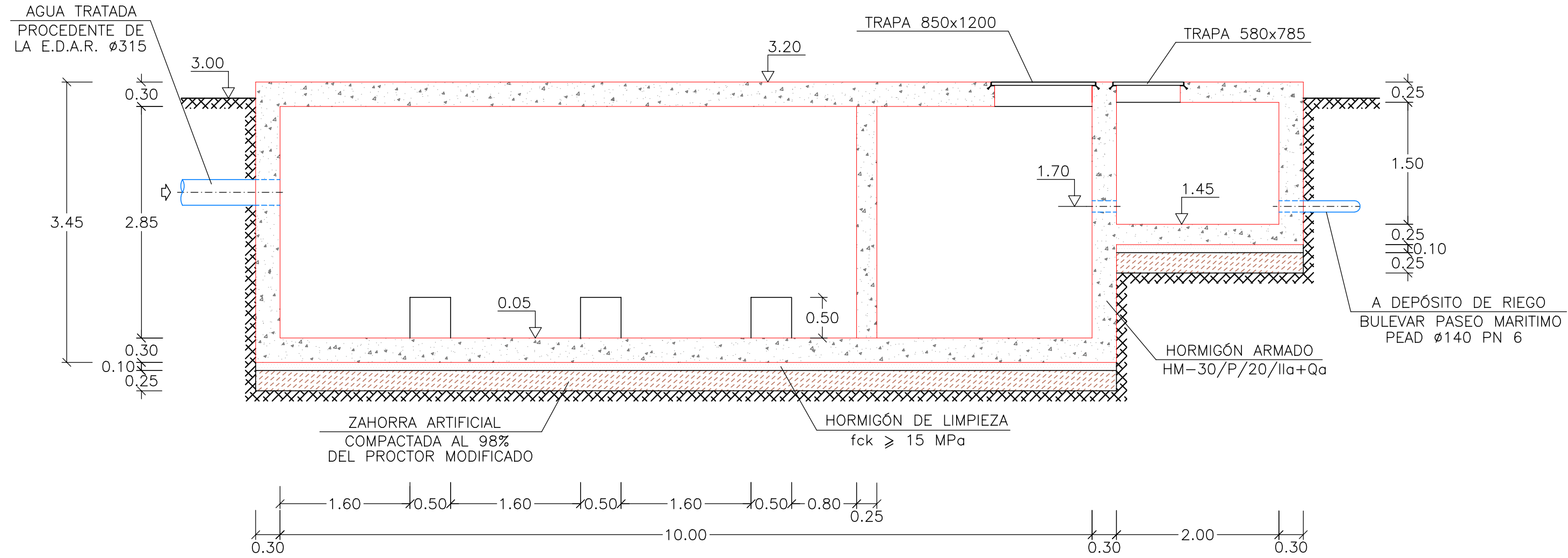


**URBANIZACIÓN  
GOLF SANT GREGORI S.A.**

Este documento es copia de su original. Su utilización total o parcial, así como cualquier reproducción o cesión a terceros, requerirá la previa autorización expresa, quedando en todo caso prohibida cualquier modificación unilateral del mismo.

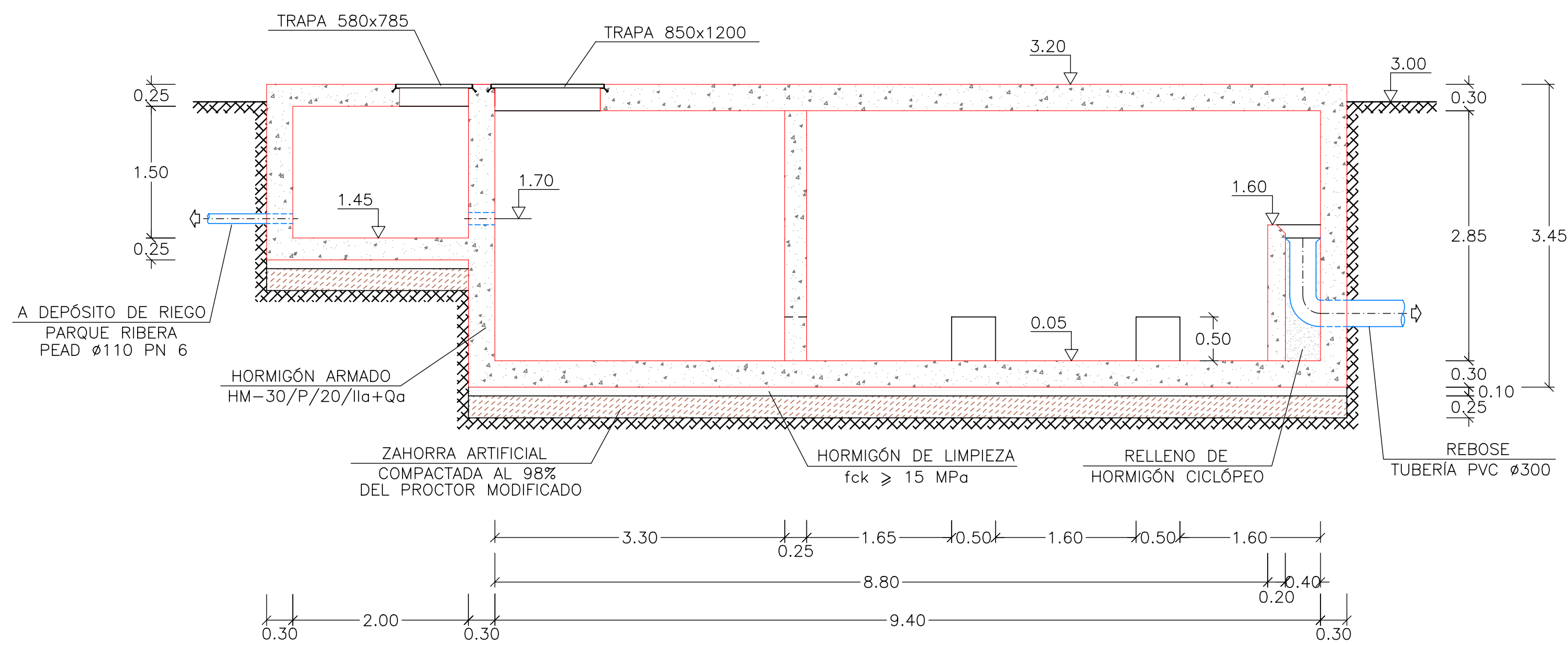
### SECCIÓN A-A'

ESCALA 1/50



### SECCIÓN B-B'

ESCALA 1/50



MAGNÍFICO AYUNTAMIENTO DE BURRIANA

Proyecto

**GOLF SANT GREGORI**

**PROYECTO DE URBANIZACIÓN**

Marzo de 2005

Plano

**CÁMARA DE BOMBEO AGUA  
TRATADA A DEPÓSITO DE RIEGO.  
PLANTA Y SECCIONES**

Escala **1/50**

Plano Nº **16.2.1**

Hoja **2 DE 2**

Autores del Proyecto



*Mónica de Sebastián*  
Mónica de Sebastián Ferreiro  
Ingeniero de Caminos, C. y P.

Director del Proyecto



Jose M. Miquel Alcañiz  
Ingeniero de Caminos, C. y P.

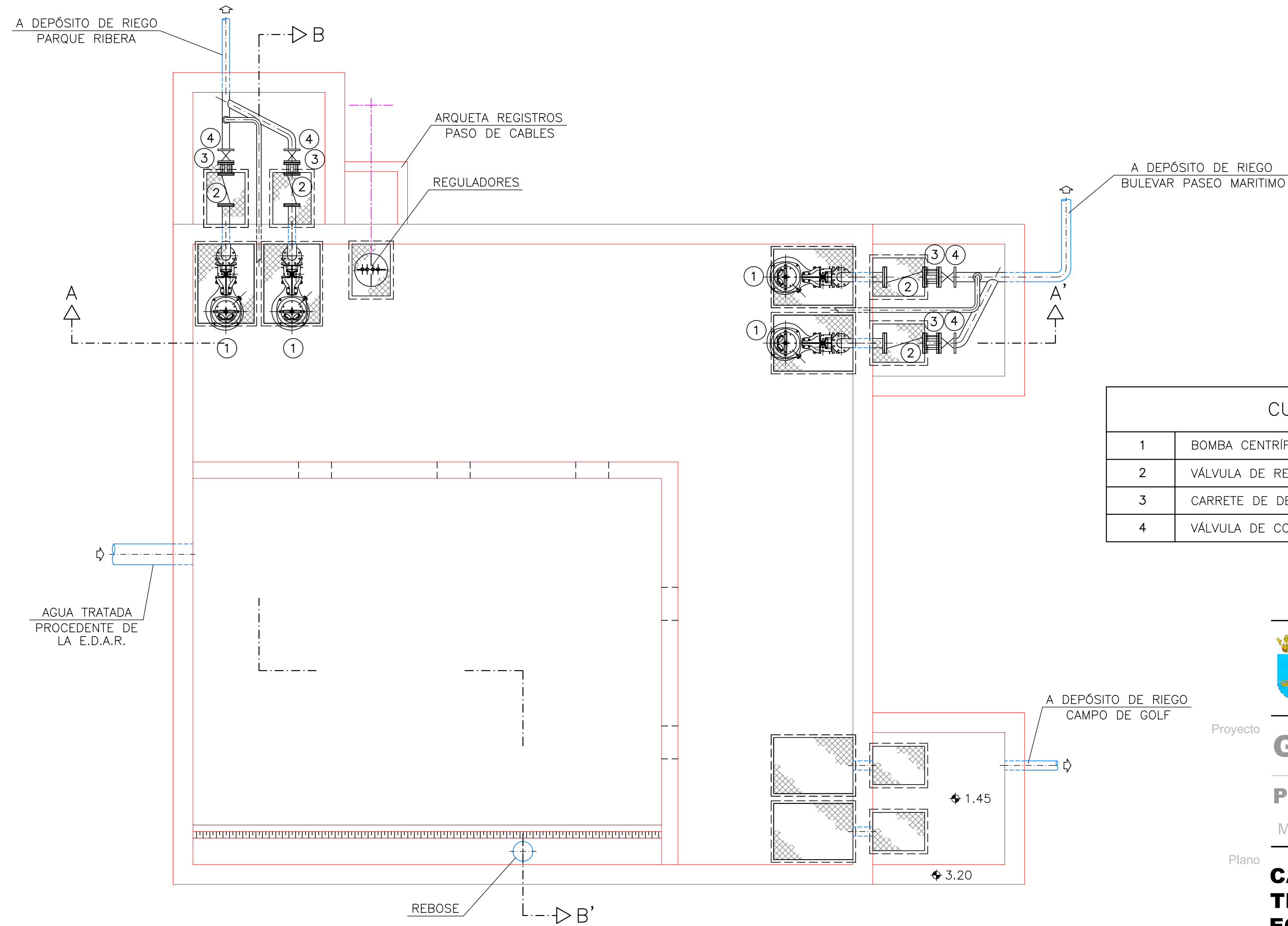
Promotor



**URBANIZACIÓN  
GOLF SANT GREGORI S.A.**

Este documento es copia de su original. Su utilización total o parcial, así como cualquier reproducción o cesión a terceros, requerirá la previa autorización expresa, quedando en todo caso prohibida cualquier modificación unilateral del mismo.

PLANTA  
ESCALA 1/50



CUADRO DE CARACTERÍSTICAS	
1	BOMBA CENTRÍFUGA SUMERGIBLE (4 ud.) S./ ESPEC. TEC. BS-02
2	VÁLVULA DE RETENCIÓN DN 100 PN-6 (4 ud.) S./ ESPEC. TEC. VRB-01
3	CARRETE DE DESMONTAJE DN 100 PN-6 (4 ud.) S./ ESPEC. TEC. CDT-01
4	VÁLVULA DE COMPUERTA DN 100 PN-6 (4 ud.) S./ ESPEC. TEC. VC-01



MAGNÍFICO AYUNTAMIENTO DE BURRIANA

Proyecto

**GOLF SANT GREGORI**  
**PROYECTO DE URBANIZACIÓN**

Marzo de 2005

Plano

**CÁMARA DE BOMBEO AGUA TRATADA A DEPÓSITO DE RIEGO. EQUIPOS**

Escala **1/50** Plano Nº **16.2.2** Hoja **1 DE 2**

Autores del Proyecto



Director del Proyecto

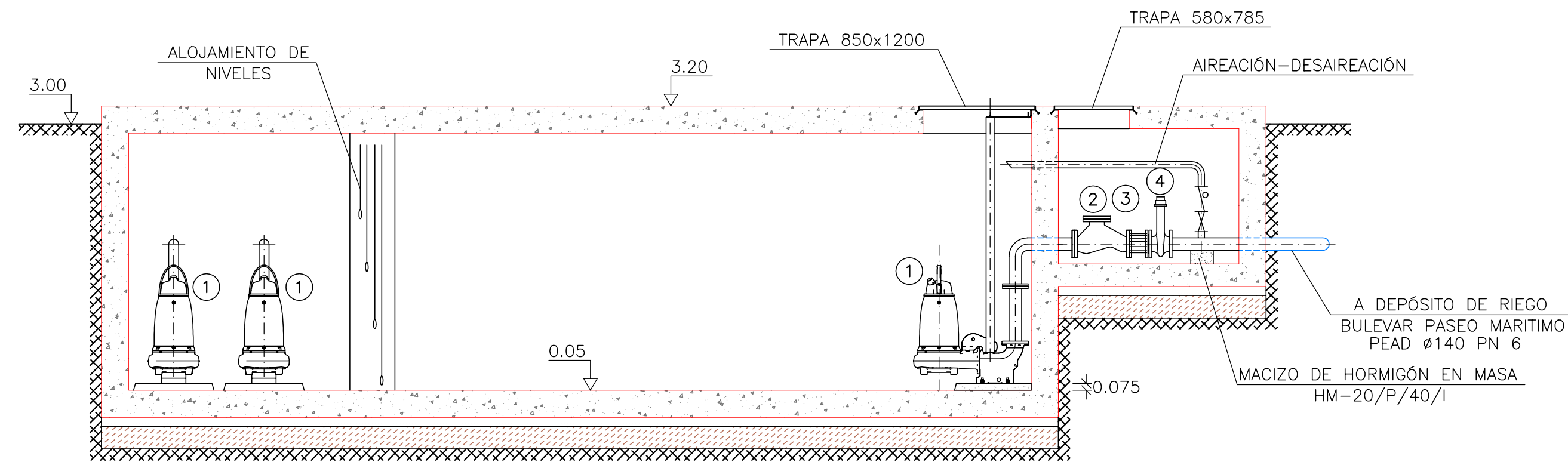


Promotor



Este documento es copia de su original. Su utilización total o parcial, así como cualquier reproducción o cesión a terceros, requerirá la previa autorización expresa, quedando en todo caso prohibida cualquier modificación unilateral del mismo.

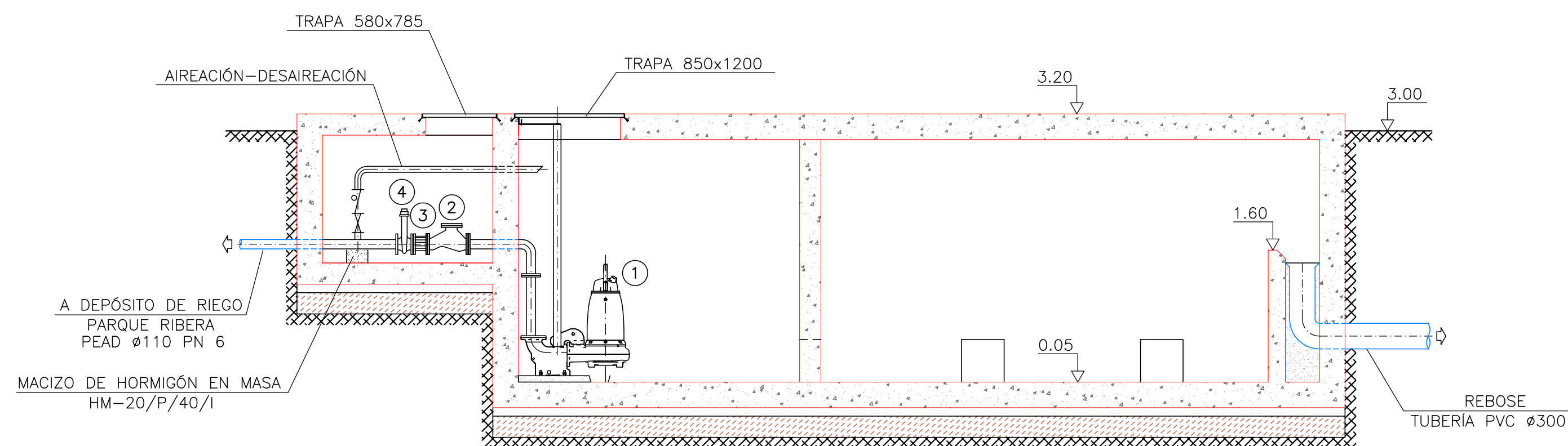
SECCIÓN A-A'  
ESCALA 1/50



CUADRO DE CARACTERÍSTICAS

1	BOMBA CENTRÍFUGA SUMERGIBLE (4 ud.) S./ ESPEC. TEC. BS-02
2	VÁLVULA DE RETENCIÓN DN 100 PN-6 (4 ud.) S./ ESPEC. TEC. VRB-01
3	CARRETE DE DESMONTAJE DN 100 PN-6 (4 ud.) S./ ESPEC. TEC. CDT-01
4	VÁLVULA DE COMPUERTA DN 100 PN-6 (4 ud.) S./ ESPEC. TEC. VC-01

SECCIÓN B-B'  
ESCALA 1/50



MAGNÍFICO AYUNTAMIENTO DE BURRIANA

Proyecto

**GOLF SANT GREGORI**

**PROYECTO DE URBANIZACIÓN**

Marzo de 2005

Plano

**CÁMARA DE BOMBEO AGUA  
TRATADA A DEPÓSITO DE RIEGO.  
EQUIPOS**

Escala **1/50**

Plano Nº **16.2.2**

Hoja **2 DE 2**

Autores del Proyecto



Mónica de Sebastián Ferreiro  
Ingeniero de Caminos, C. y P.

Director del Proyecto



Jose M. Miquel Alcañiz  
Ingeniero de Caminos, C. y P.

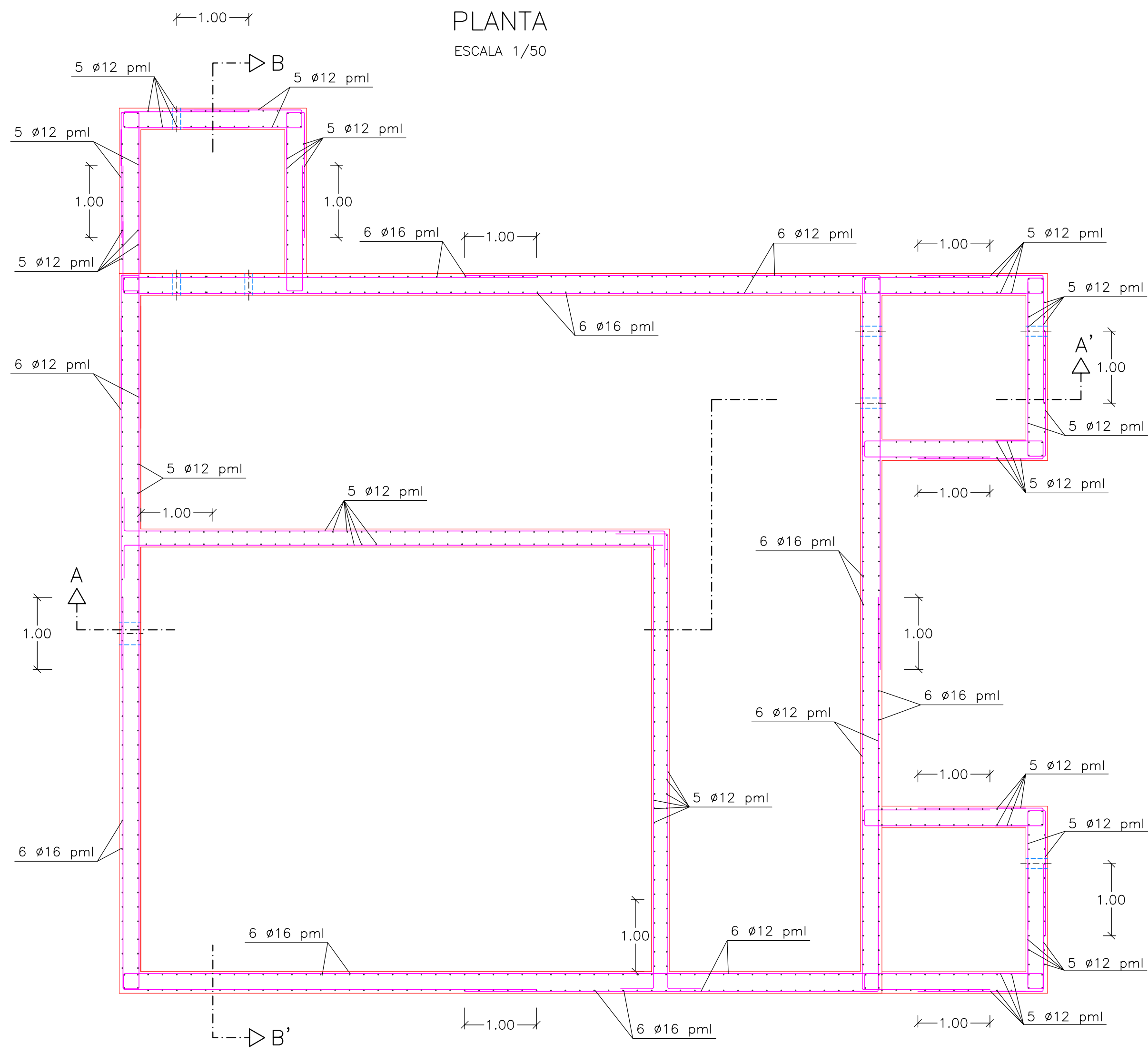


Promotor



**URBANIZACIÓN  
GOLF SANT GREGORI S.A.**

Este documento es copia de su original. Su utilización total o parcial, así como cualquier reproducción o cesión a terceros, requerirá la previa autorización expresa, quedando en todo caso prohibida cualquier modificación unilateral del mismo.



**CONTROL DE CALIDAD**

MATERIAL	DESIGNACIÓN	Fck (MPa)	COEF. MINORACIÓN	CONTROL	RECUBRIM. NOMINAL (cm)	ELEMENTO ESTRUCTURAL
HORMIGÓN LIMPIEZA	—	15	—	Normal	—	—
HORMIGÓN EN MASA	HM-20/P/20/I	20	—	Normal	—	MACIZOS DE ANCLAJE Y APOYO EQUIPOS
HORMIGÓN ARMADO	HA-30/P/20/IV+Qc	30	1.50	Normal	4.50	FORJADOS, PILARES Y ELEMENTOS EN CONTACTO CON AGUA DEPURADA
ACERO PASIVO	B500-S	fy = 500	1.15	Normal	—	ELEMENTOS DE HORMIGÓN ARMADO



MAGNÍFICO AYUNTAMIENTO DE BURRIANA

Proyecto

**GOLF SANT GREGORI**  
**PROYECTO DE URBANIZACIÓN**

Marzo de 2005

Plano

**CÁMARA DE BOMBEO AGUA**  
**TRATADA A DEPOSITO DE RIEGO.**  
**ARMADURA**

Escala **1/50** Plano Nº **16.2.3** Hoja **1 DE 3**

Autores del Proyecto



*Mónica de Sebastián Ferreiro*  
Mónica de Sebastián Ferreiro  
Ingeniero de Caminos, C. y P.

Director del Proyecto



Jose M. Miquel Alcañiz  
Ingeniero de Caminos, C. y P.

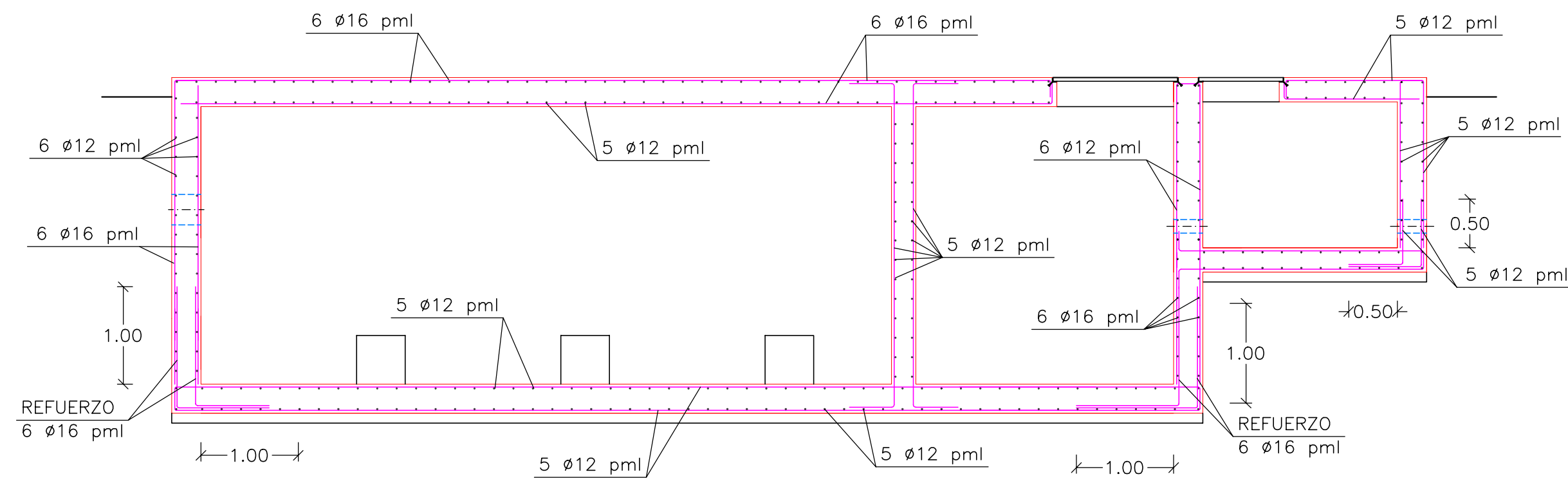


Promotor

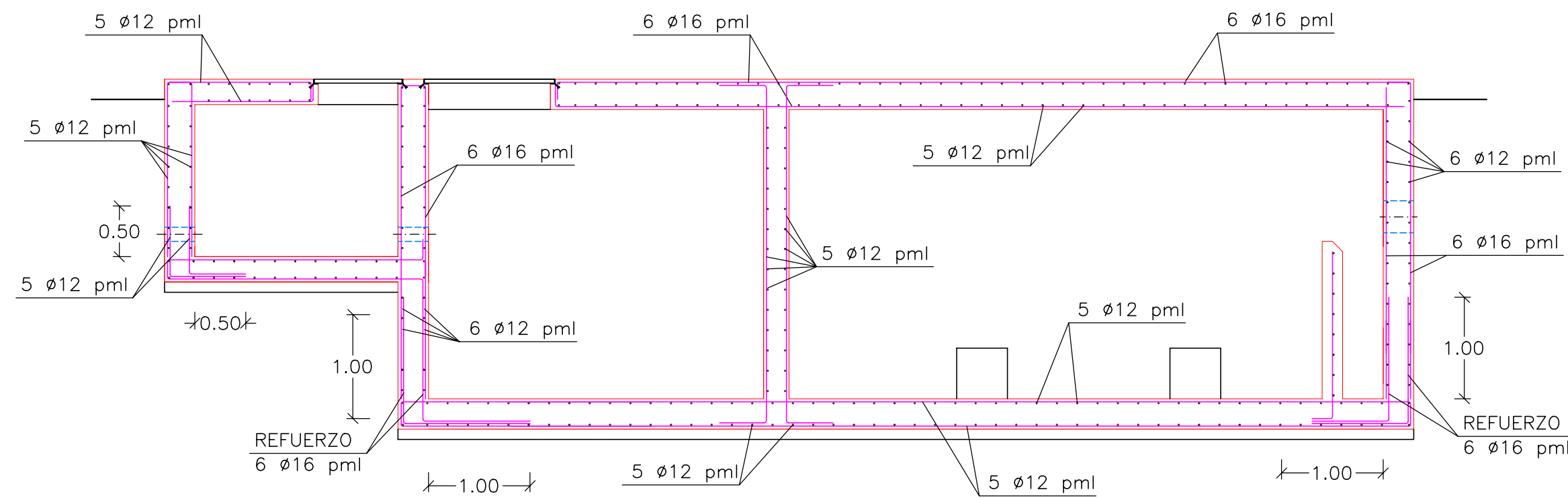


Este documento es copia de su original. Su utilización total o parcial, así como cualquier reproducción o cesión a terceros, requerirá la previa autorización expresa, quedando en todo caso prohibida cualquier modificación unilateral del mismo.

SECCIÓN A-A'  
ESCALA 1/50



SECCIÓN B-B'  
ESCALA 1/50



CONTROL DE CALIDAD

MATERIAL	DESIGNACIÓN	F <sub>ck</sub> (MPa)	COEF. MINORACIÓN	CONTROL	RECUBRIM. NOMINAL (cm)	ELEMENTO ESTRUCTURAL
HORMIGÓN LIMPIEZA	—	15	—	Normal	—	—
HORMIGÓN EN MASA	HM-20/P/20/I	20	—	Normal	—	MACIZOS DE ANCLAJE Y APOYO EQUIPOS
HORMIGÓN ARMADO	HA-30/P/20/IV+Qc	30	1.50	Normal	4.50	FORJADOS, PILARES Y ELEMENTOS EN CONTACTO CON AGUA DEPURADA
ACERO PASIVO	B500-S	f <sub>y</sub> = 500	1.15	Normal	—	ELEMENTOS DE HORMIGÓN ARMADO



MAGNÍFICO AYUNTAMIENTO DE BURRIANA

Proyecto

**GOLF SANT GREGORI**

**PROYECTO DE URBANIZACIÓN**

Marzo de 2005

Plano

**CÁMARA DE BOMBEO AGUA  
TRATADA A DEPOSITO DE RIEGO.  
ARMADURA**

Escala **1/50**

Plano Nº **16.2.3**

Hoja **2 DE 3**

Autores del Proyecto



*Mónica de Sebastián*  
Mónica de Sebastián Ferreiro  
Ingeniero de Caminos, C. y P.

Director del Proyecto



Jose M. Miquel Alcañiz  
Ingeniero de Caminos, C. y P.



Promotor



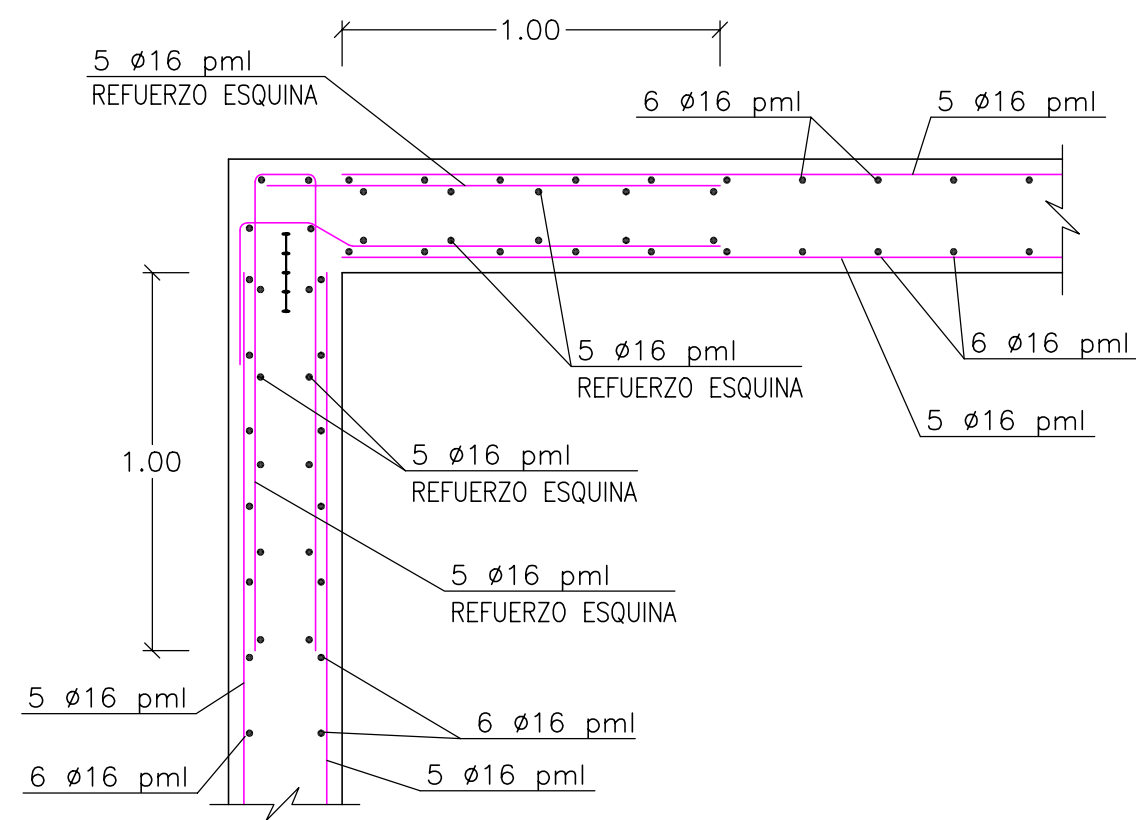
**URBANIZACIÓN  
GOLF SANT GREGORI S.A.**

Este documento es copia de su original. Su utilización total o parcial, así como cualquier reproducción o cesión a terceros, requerirá la previa autorización expresa, quedando en todo caso prohibida cualquier modificación unilateral del mismo.



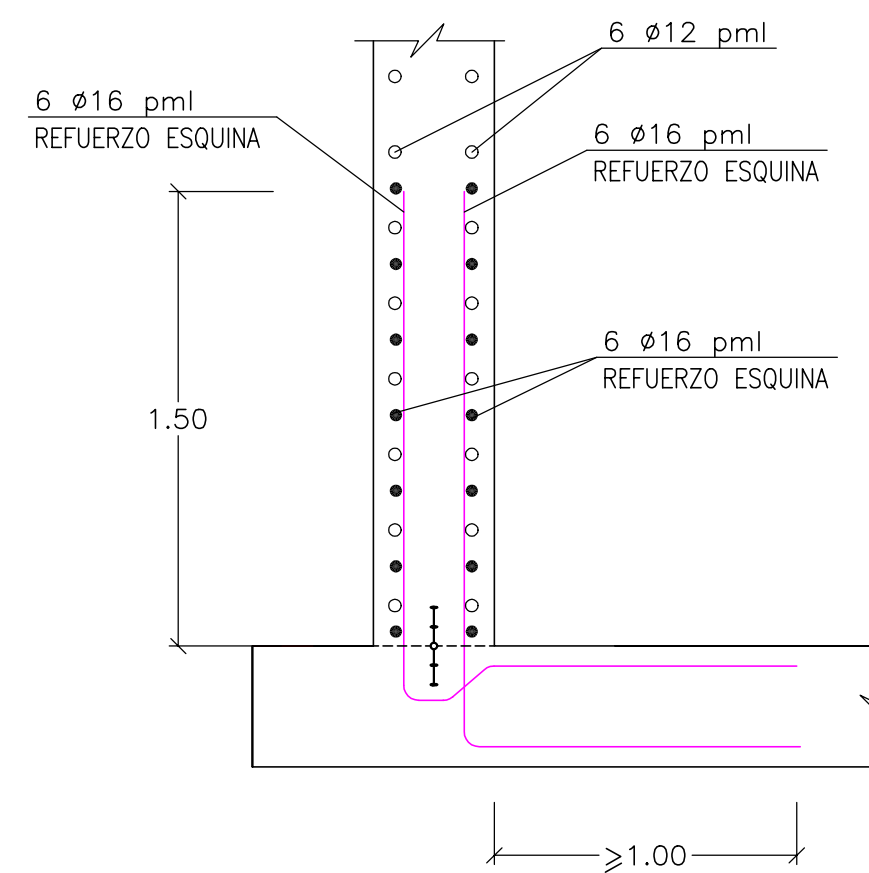
DETALLE ESQUINA POR SECCIÓN HORIZONTAL

ESCALA 1/20



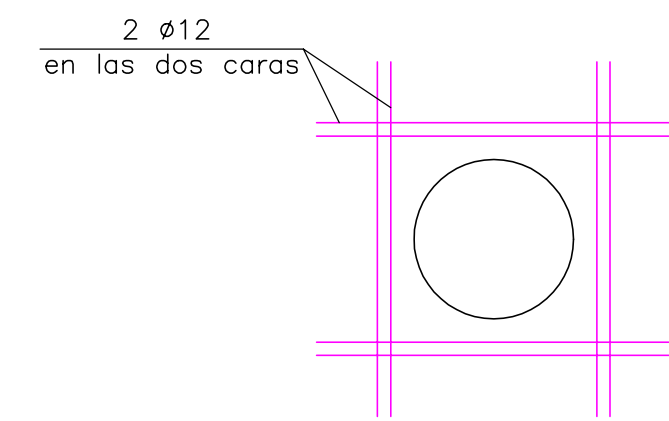
DETALLE ESQUINA POR SECCIÓN VERTICAL

ESCALA 1/20



ZUNCHO PASAMUROS

SIN ESCALA



CONTROL DE CALIDAD

MATERIAL	DESIGNACIÓN	Fck (MPa)	COEF. MINORACIÓN	CONTROL	RECUBRIM. NOMINAL (cm)	ELEMENTO ESTRUCTURAL
HORMIGÓN LIMPIEZA	—	15	—	Normal	—	—
HORMIGÓN EN MASA	HM-20/P/20/I	20	—	Normal	—	MACIZOS DE ANCLAJE Y APOYO EQUIPOS
HORMIGÓN ARMADO	HA-30/P/20/IV+Qc	30	1.50	Normal	4.50	FORJADOS, PILARES Y ELEMENTOS EN CONTACTO CON AGUA DEPURADA
ACERO PASIVO	B500-S	fy = 500	1.15	Normal	—	ELEMENTOS DE HORMIGÓN ARMADO



MAGNÍFICO AYUNTAMIENTO DE BURRIANA

Proyecto

**GOLF SANT GREGORI**

**PROYECTO DE URBANIZACIÓN**

Marzo de 2005

Plano

**CÁMARA DE BOMBEO AGUA  
TRATADA A DEPOSITO DE RIEGO.  
ARMADURA**

Escala **1/50**

Plano Nº **16.2.3**

Hoja **3 DE 3**

Autores del Proyecto



*Mónica de Sebastián*  
Mónica de Sebastián Ferreiro  
Ingeniero de Caminos, C. y P.

Director del Proyecto



Jose M. Miquel Alcañiz  
Ingeniero de Caminos, C. y P.



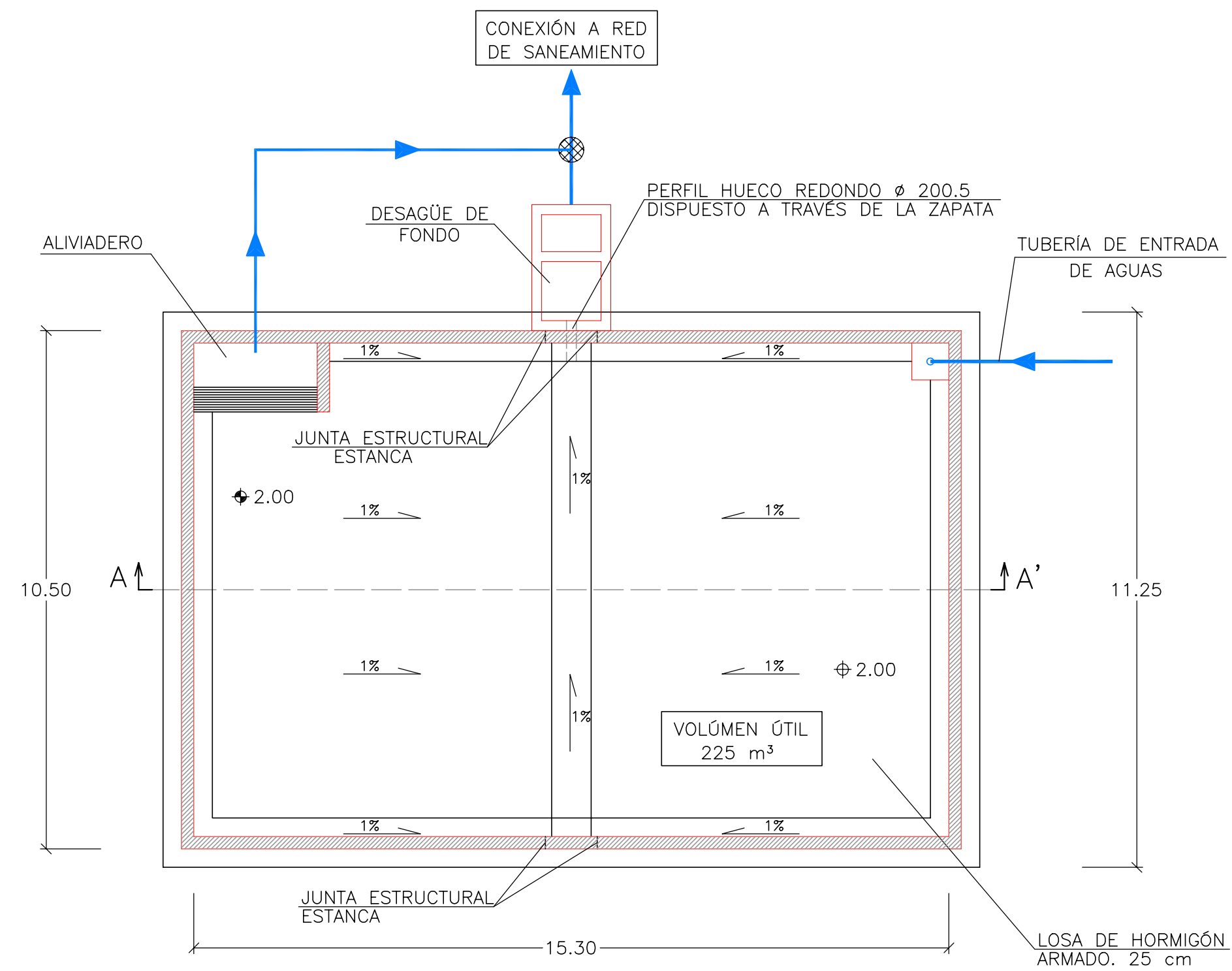
Promotor



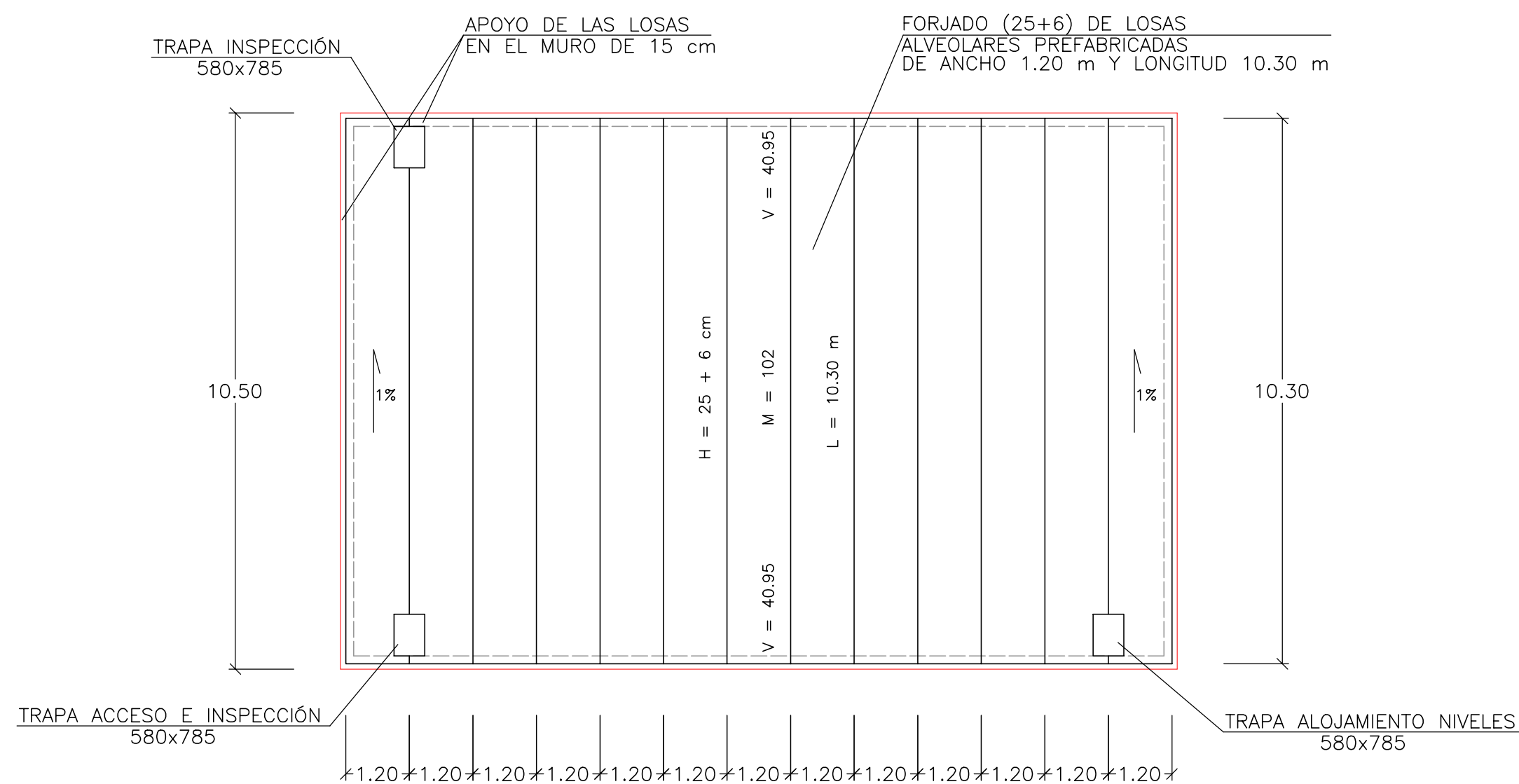
**URBANIZACIÓN  
GOLF SANT GREGORI S.A.**

Este documento es copia de su original. Su utilización total o parcial, así como cualquier reproducción o cesión a terceros, requerirá la previa autorización expresa, quedando en todo caso prohibida cualquier modificación unilateral del mismo.

PLANTA DE CIMENTACIÓN  
ESCALA 1/100



PLANTA DE CUBIERTA  
ESCALA 1/100



MAGNÍFICO AYUNTAMIENTO DE BURRIANA

Proyecto

**GOLF SANT GREGORI**

**PROYECTO DE URBANIZACIÓN**

Marzo de 2005

Plano

**DEPÓSITO DE RIEGO PARQUE RIBERA. PLANTA, ALZADOS Y SECCIONES**

Escala

**1/100**

Plano Nº

**16.3**

Hoja

**1 DE 8**

Autores del Proyecto



*Mónica de Sebastián*  
Mónica de Sebastián Ferreiro  
Ingeniero de Caminos, C. y P.

Director del Proyecto



Jose M. Miquel Alcañiz  
Ingeniero de Caminos, C. y P.



Promotor

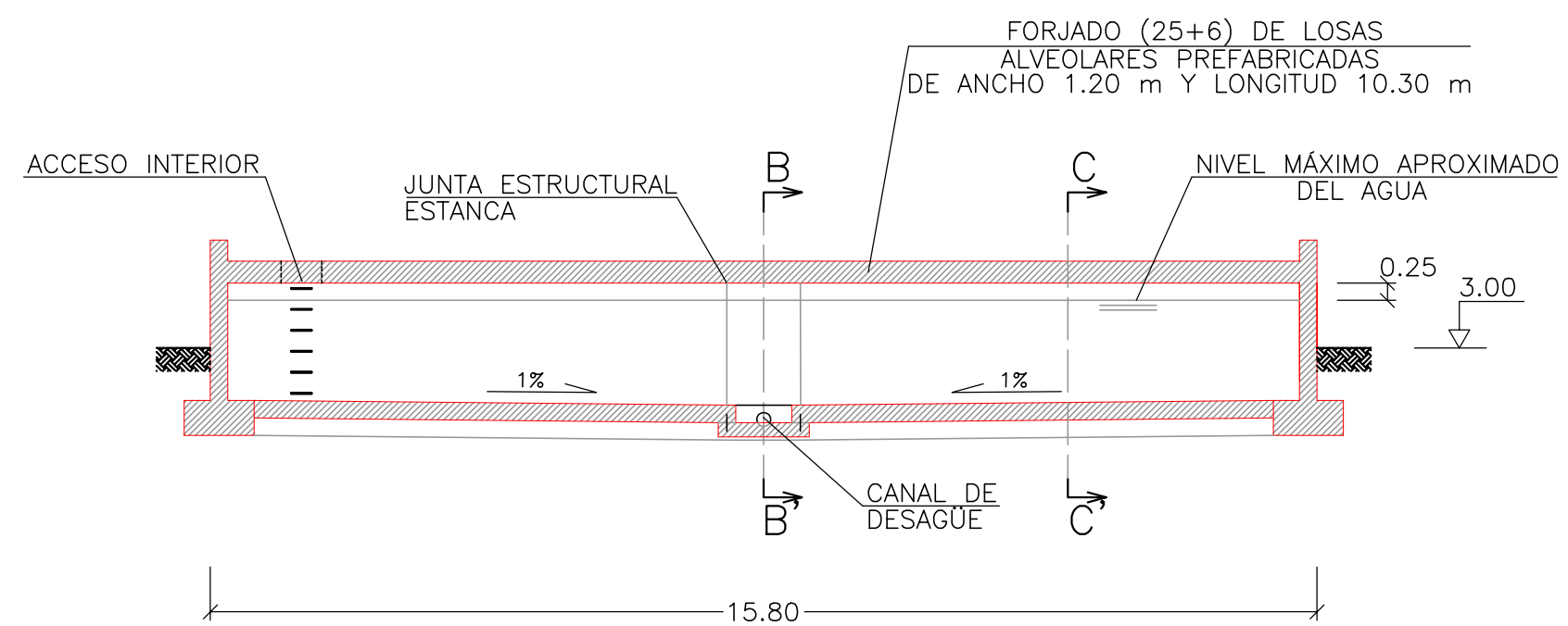


**URBANIZACIÓN GOLF SANT GREGORI S.A.**

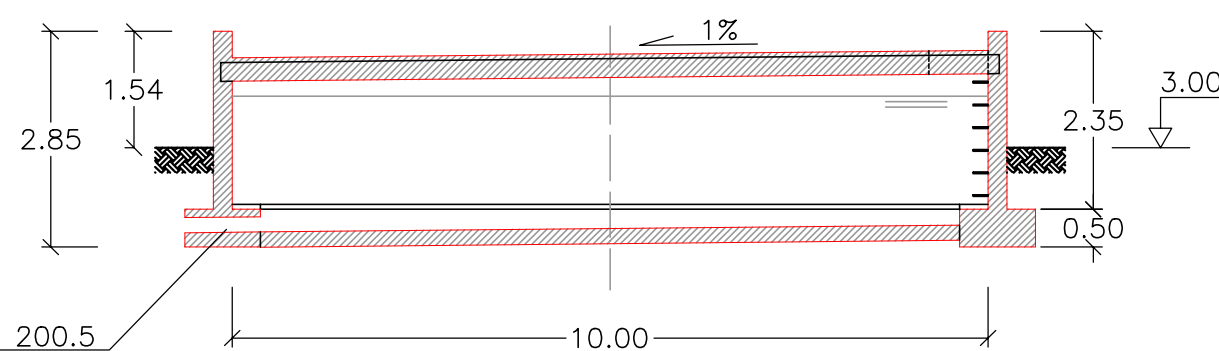
Este documento es copia de su original. Su utilización total o parcial, así como cualquier reproducción o cesión a terceros, requerirá la previa autorización expresa, quedando en todo caso prohibida cualquier modificación unilateral del mismo.



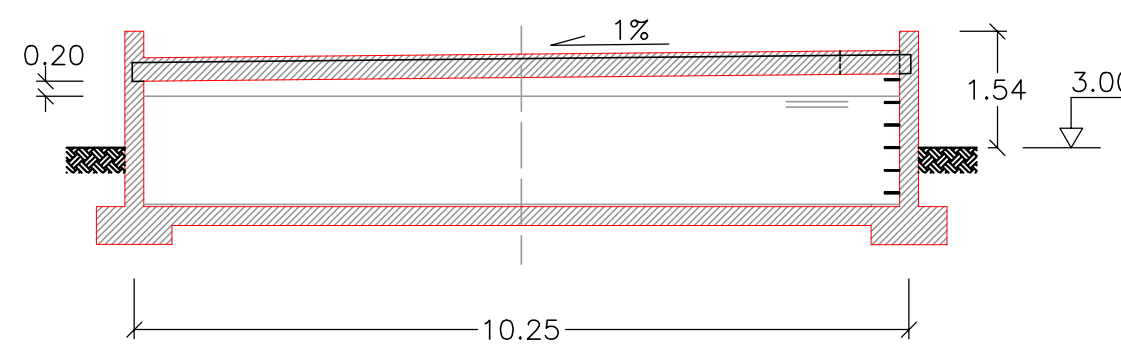
SECCIÓN A-A'  
ESCALA 1/100



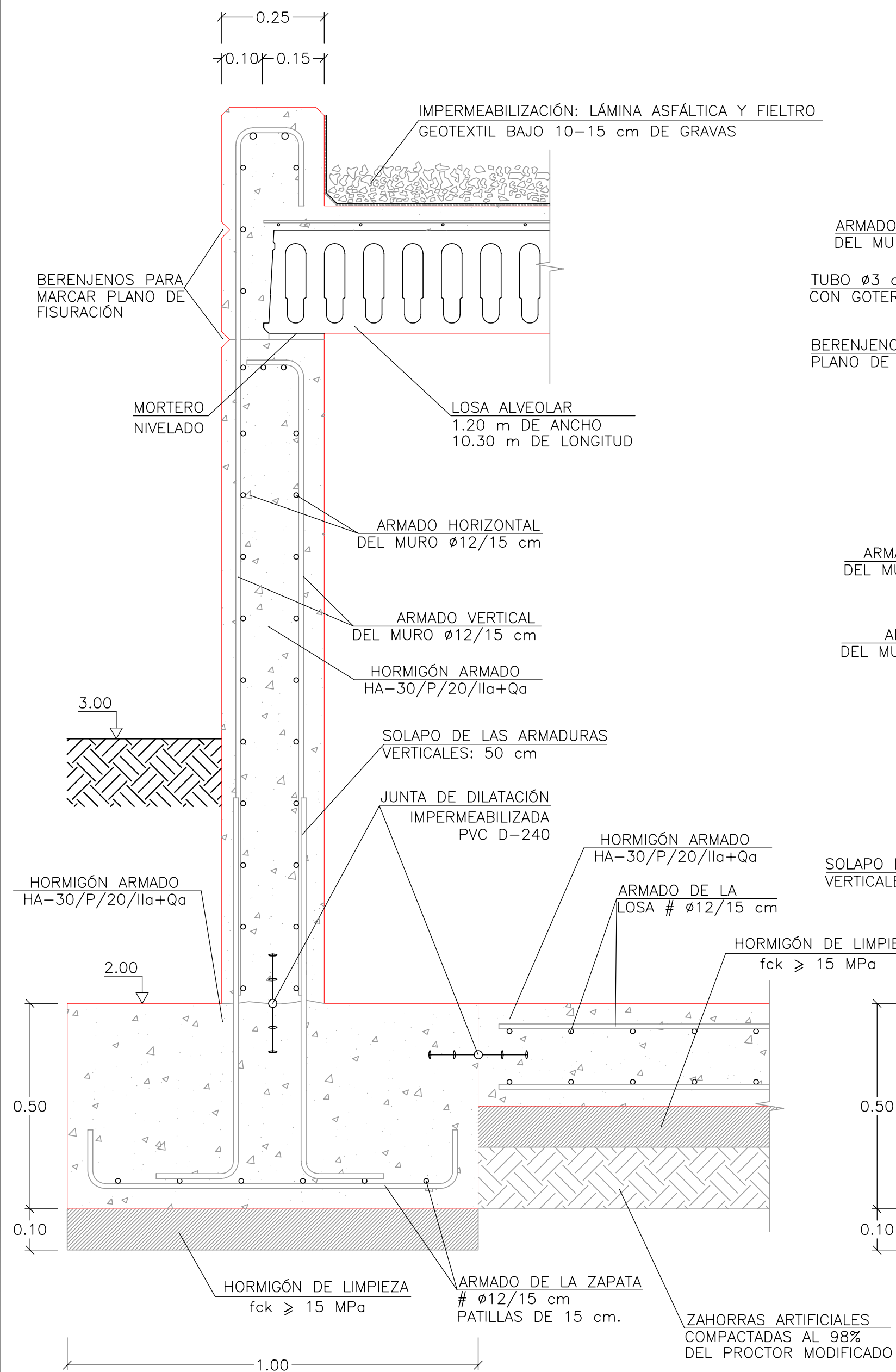
SECCIÓN B-B'  
ESCALA 1/100



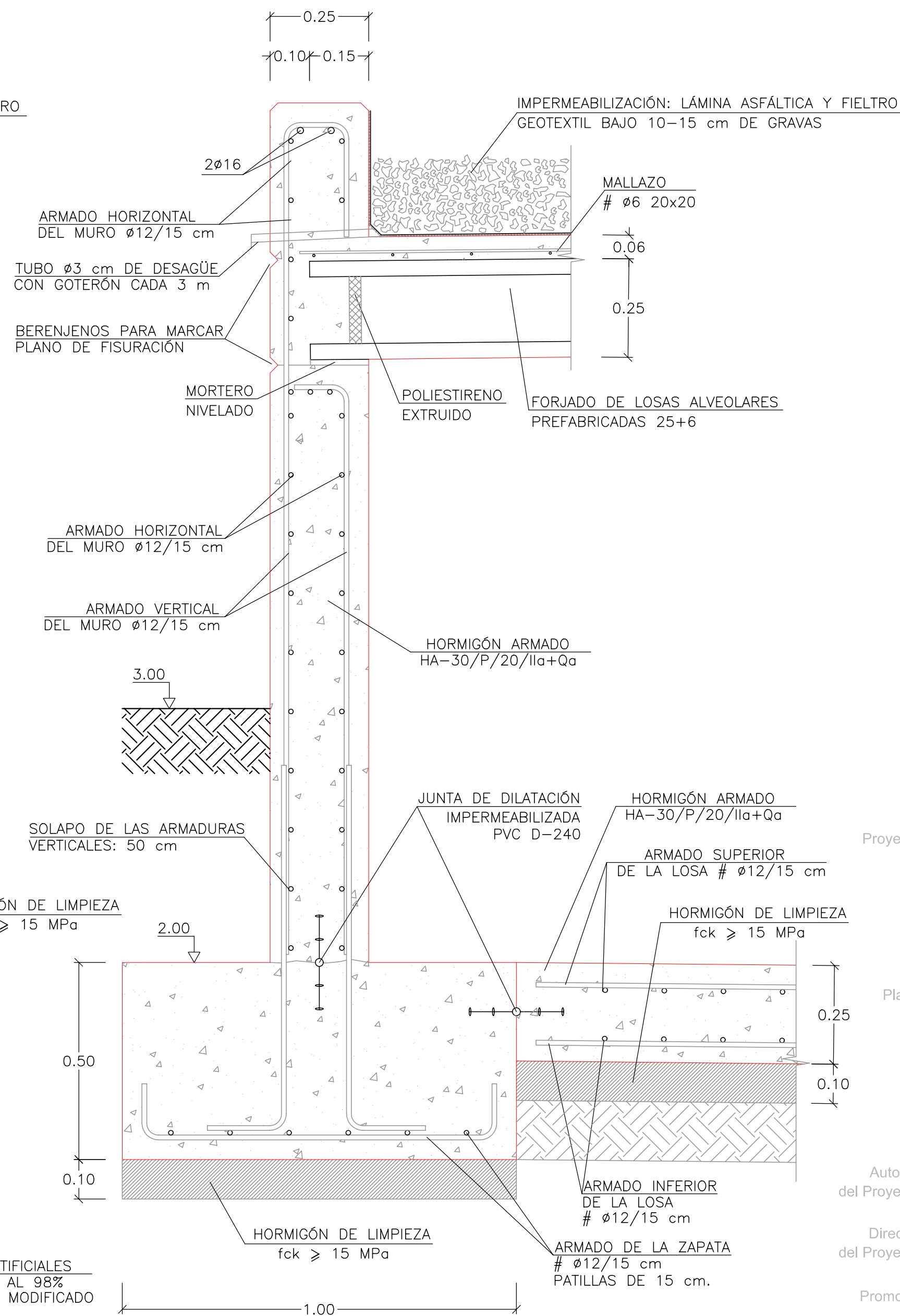
SECCIÓN C-C'  
ESCALA 1/100



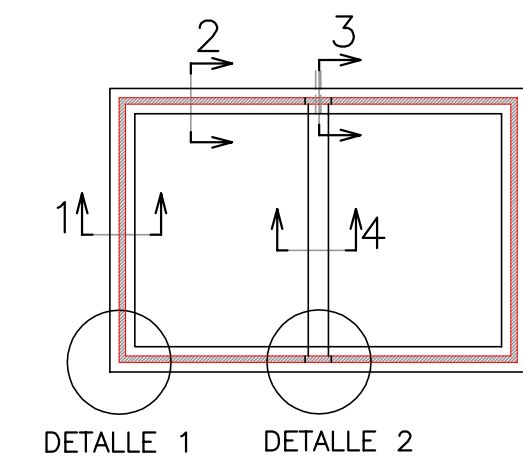
SECCIÓN 1: DEL MURO DEL DEPÓSITO  
SECCIÓN  
ESCALA 1/10



SECCIÓN 2: DEL MURO DEL DEPÓSITO  
SECCIÓN  
ESCALA 1/10



ESQUEMA DE LA PLANTA  
UBICACION DE LOS DETALLES  
ESCALA 1/400



Proyecto

**GOLF SANT GREGORI**

**PROYECTO DE URBANIZACIÓN**

Marzo de 2005

Plano

**DEPÓSITO DE RIEGO PARQUE RIBERA. PLANTA, ALZADOS Y SECCIONES**

Escala **VARIAS**

Plano Nº **16.3**

Hoja **4 DE 8**

Autores del Proyecto



Mónica de Sebastián Ferreiro  
Ingeniero de Caminos, C. y P.

Director del Proyecto



Jose M. Miquel Alcañiz  
Ingeniero de Caminos, C. y P.

Promotor

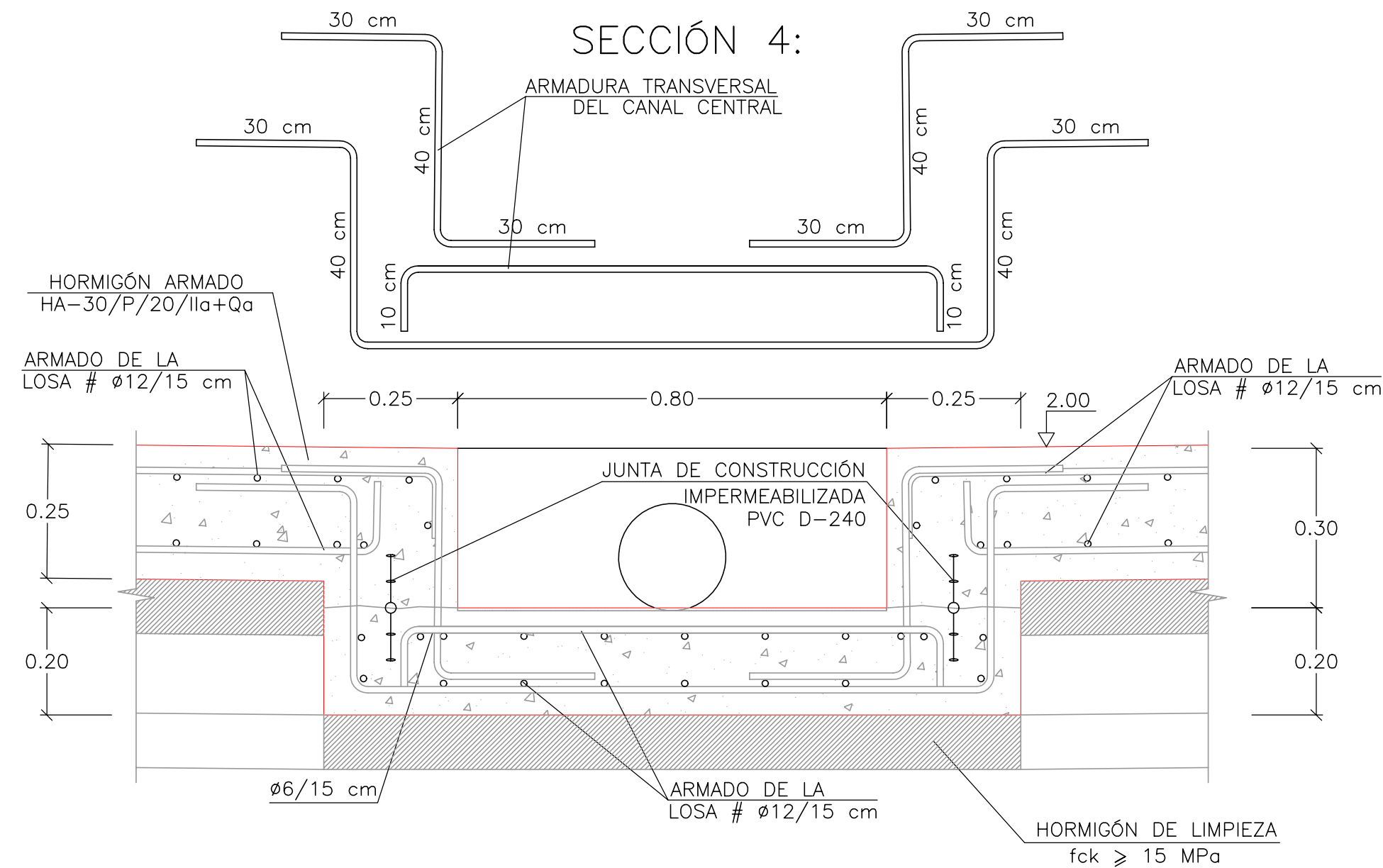
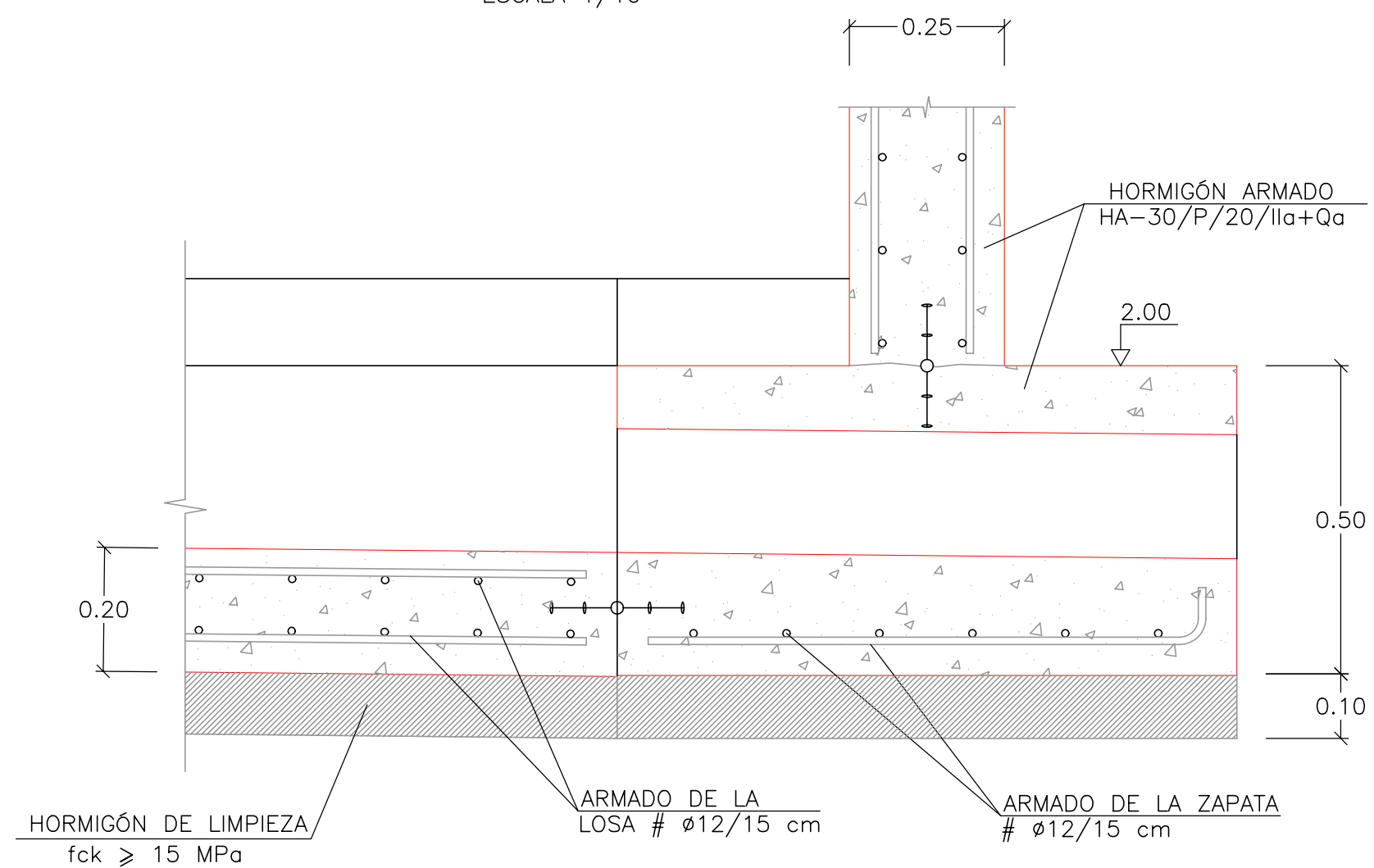


**URBANIZACIÓN GOLF SANT GREGORI S.A.**

Este documento es copia de su original. Su utilización total o parcial, así como cualquier reproducción o cesión a terceros, requerirá la previa autorización expresa, quedando en todo caso prohibida cualquier modificación unilateral del mismo.

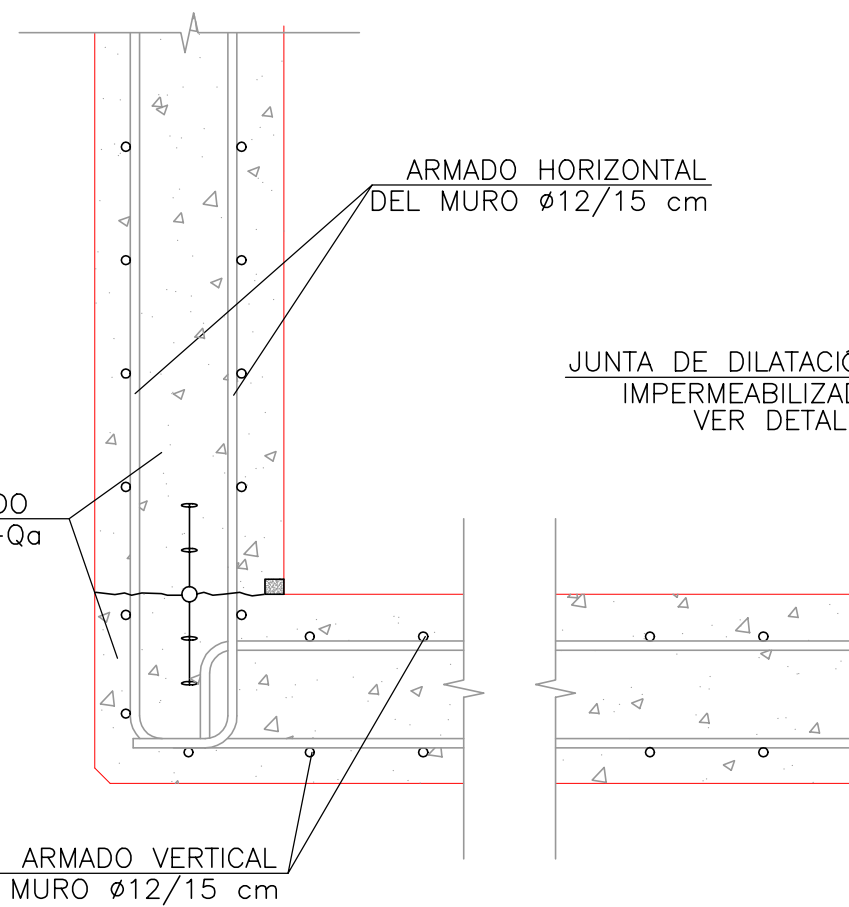
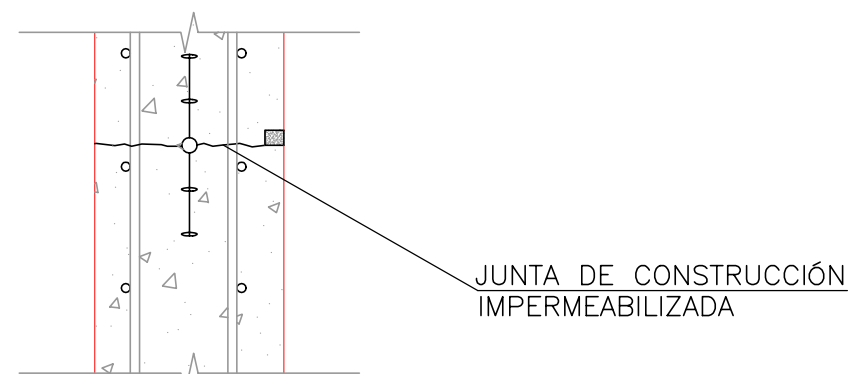
SECCIÓN 3: DEL MURO DEL DEPÓSITO  
SECCIÓN

ESCALA 1/10



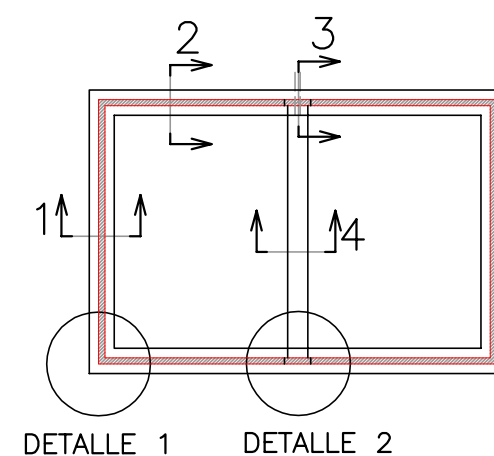
DETALLE 1: REFUERZO EN ESQUINA DE MURO  
SECCIÓN HORIZONTAL. DEFINICIÓN GEOMÉTRICA

ESCALA 1/10



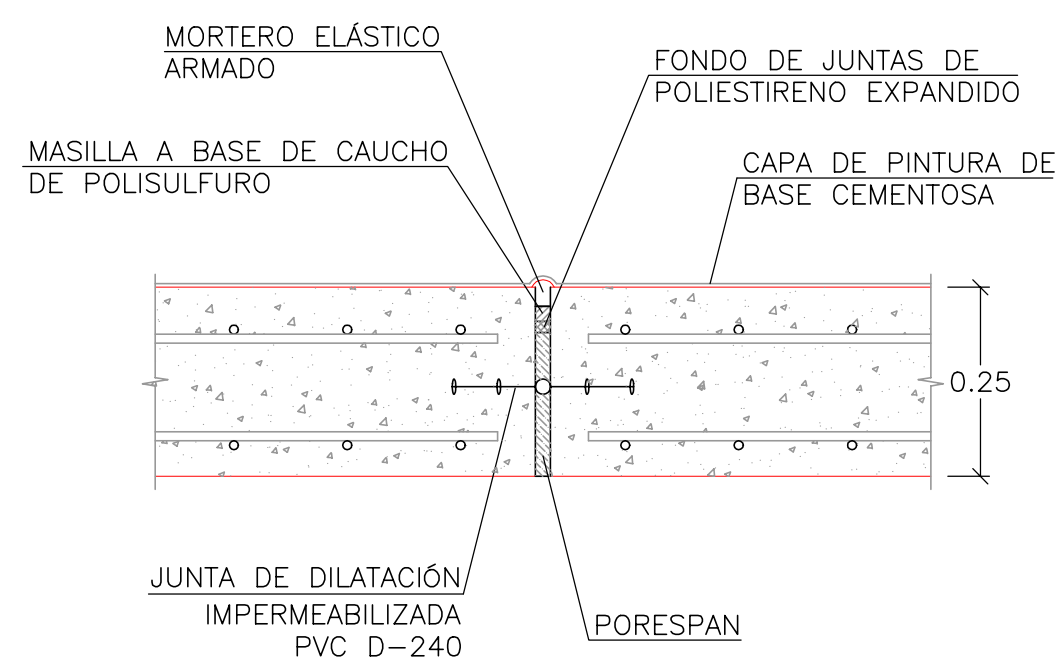
ESQUEMA DE LA PLANTA  
UBICACION DE LOS DETALLES

ESCALA 1/400



DETALLE 2:  
DE LA JUNTA DE DILATACIÓN VERTICAL

ESCALA 1/10



MAGNÍFICO AYUNTAMIENTO DE BURRIANA

Proyecto

**GOLF SANT GREGORI**

**PROYECTO DE URBANIZACIÓN**

Marzo de 2005

Plano

**DEPÓSITO DE RIEGO PARQUE RIBERA. PLANTA, ALZADOS Y SECCIONES**

Escala **VARIAS**

Plano Nº **16.3**

Hoja **5 DE 8**

Autores del Proyecto



Mónica de Sebastián Ferreiro  
Ingeniero de Caminos, C. y P.

Director del Proyecto



Jose M. Miquel Alcañiz  
Ingeniero de Caminos, C. y P.

Promotor



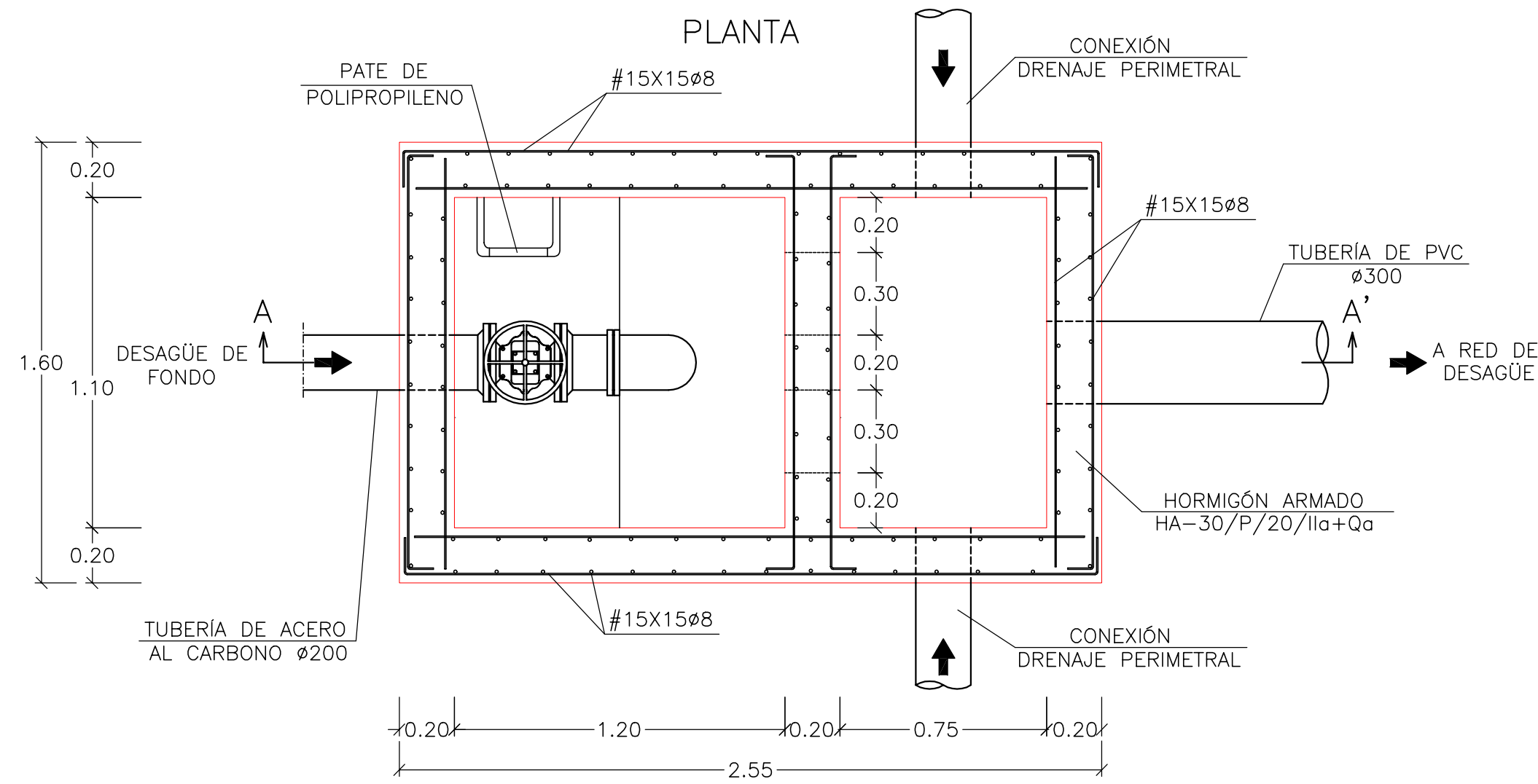
**URBANIZACIÓN GOLF SANT GREGORI S.A.**



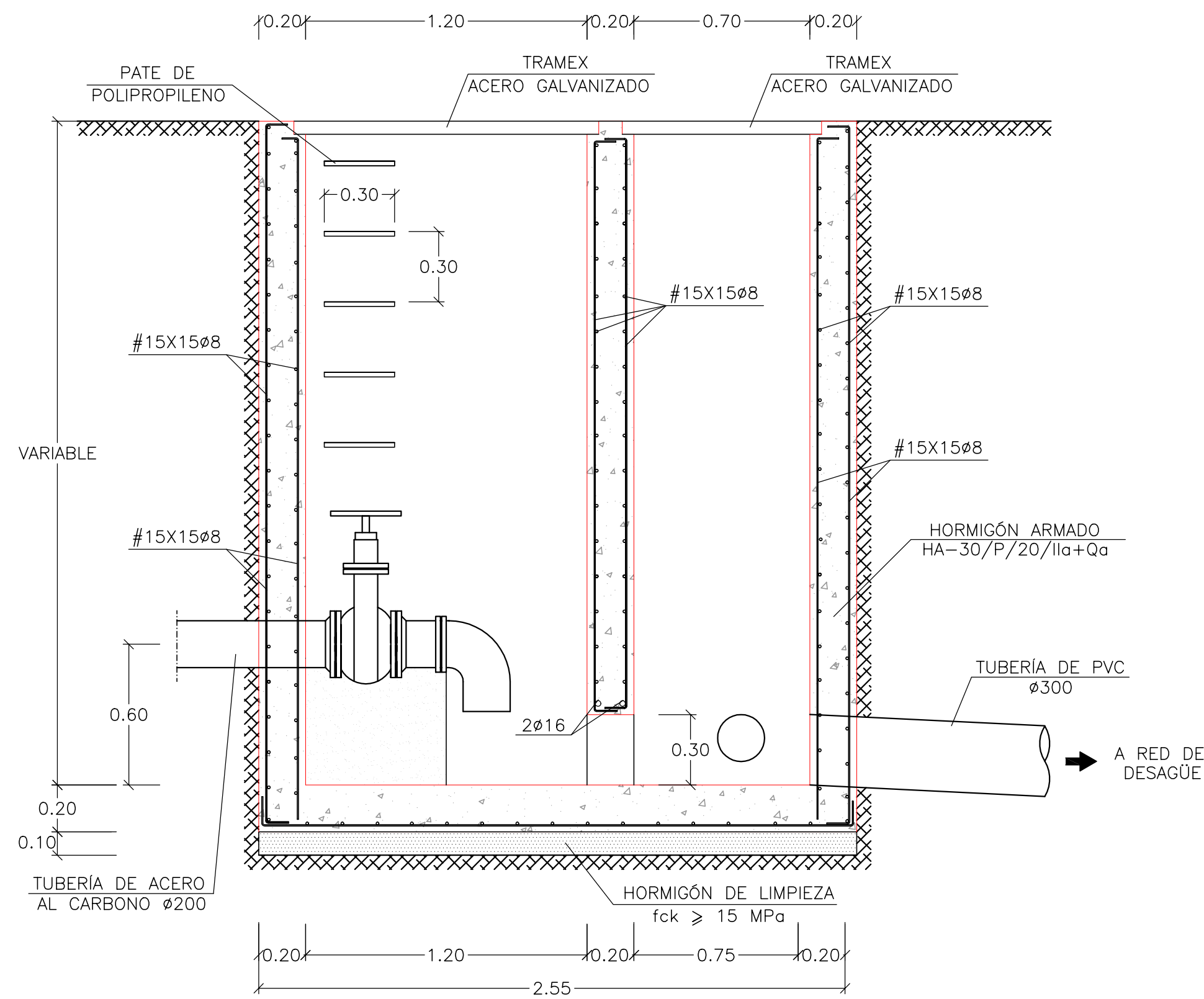
Este documento es copia de su original. Su utilización total o parcial, así como cualquier reproducción o cesión a terceros, requerirá la previa autorización expresa, quedando en todo caso prohibida cualquier modificación unilateral del mismo.

### DESAGÜE DE FONDO

ESCALA 1/20

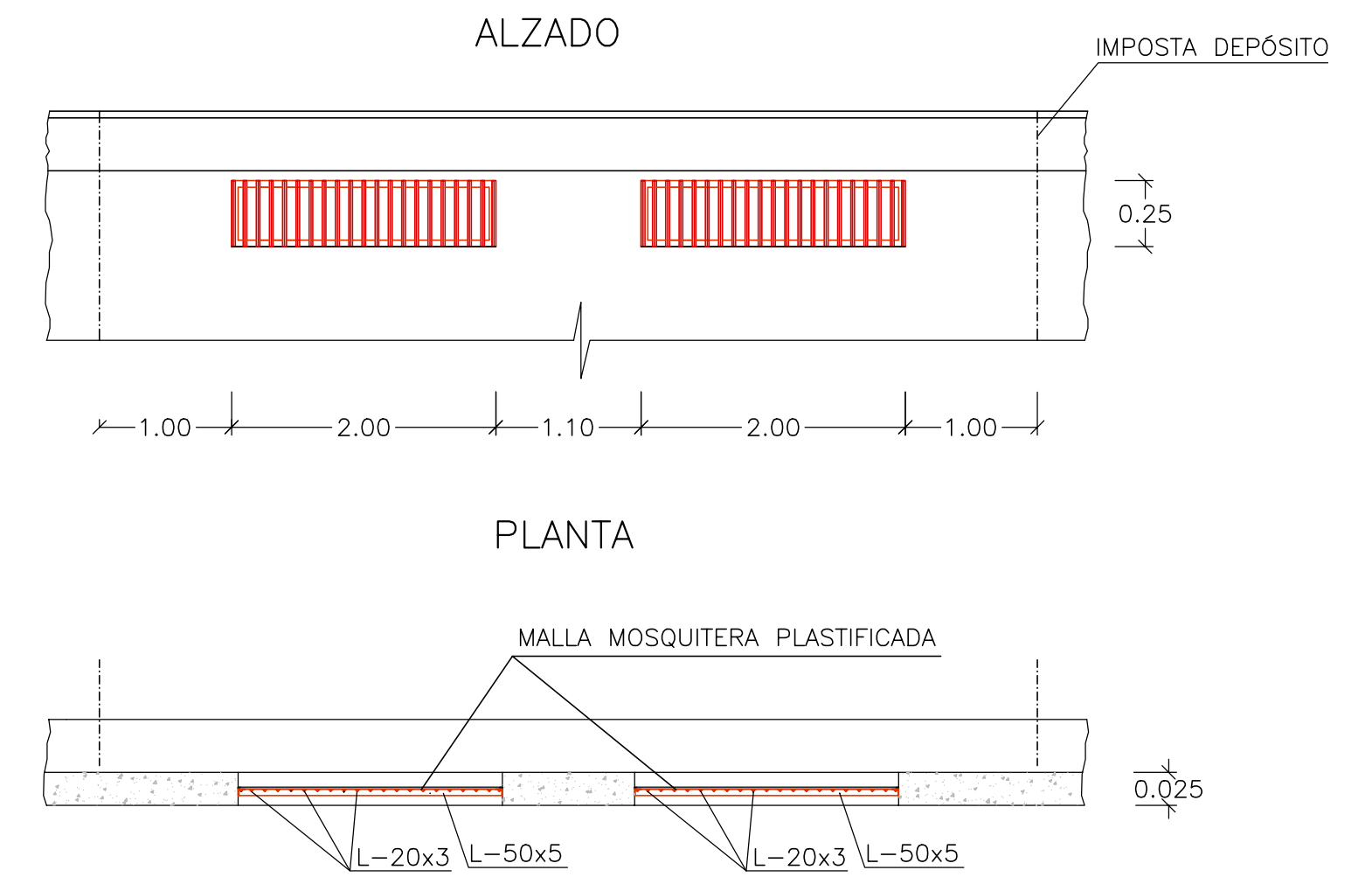


### SECCIÓN A-A'



### VENTILACIÓN INTERIOR DEPÓSITO

ESCALA 1/50



Proyecto

**GOLF SANT GREGORI**

**PROYECTO DE URBANIZACIÓN**

Marzo de 2005

Plano

**DEPÓSITO DE RIEGO PARQUE RIBERA. PLANTA, ALZADOS Y SECCIONES**

Escala **1/20**

Plano Nº **16.3**

Hoja **6 DE 8**

Autores del Proyecto



Mónica de Sebastián Ferreiro  
Ingeniero de Caminos, C. y P.

Director del Proyecto



Jose M. Miquel Alcañiz  
Ingeniero de Caminos, C. y P.

Promotor



**URBANIZACIÓN GOLF SANT GREGORI S.A.**

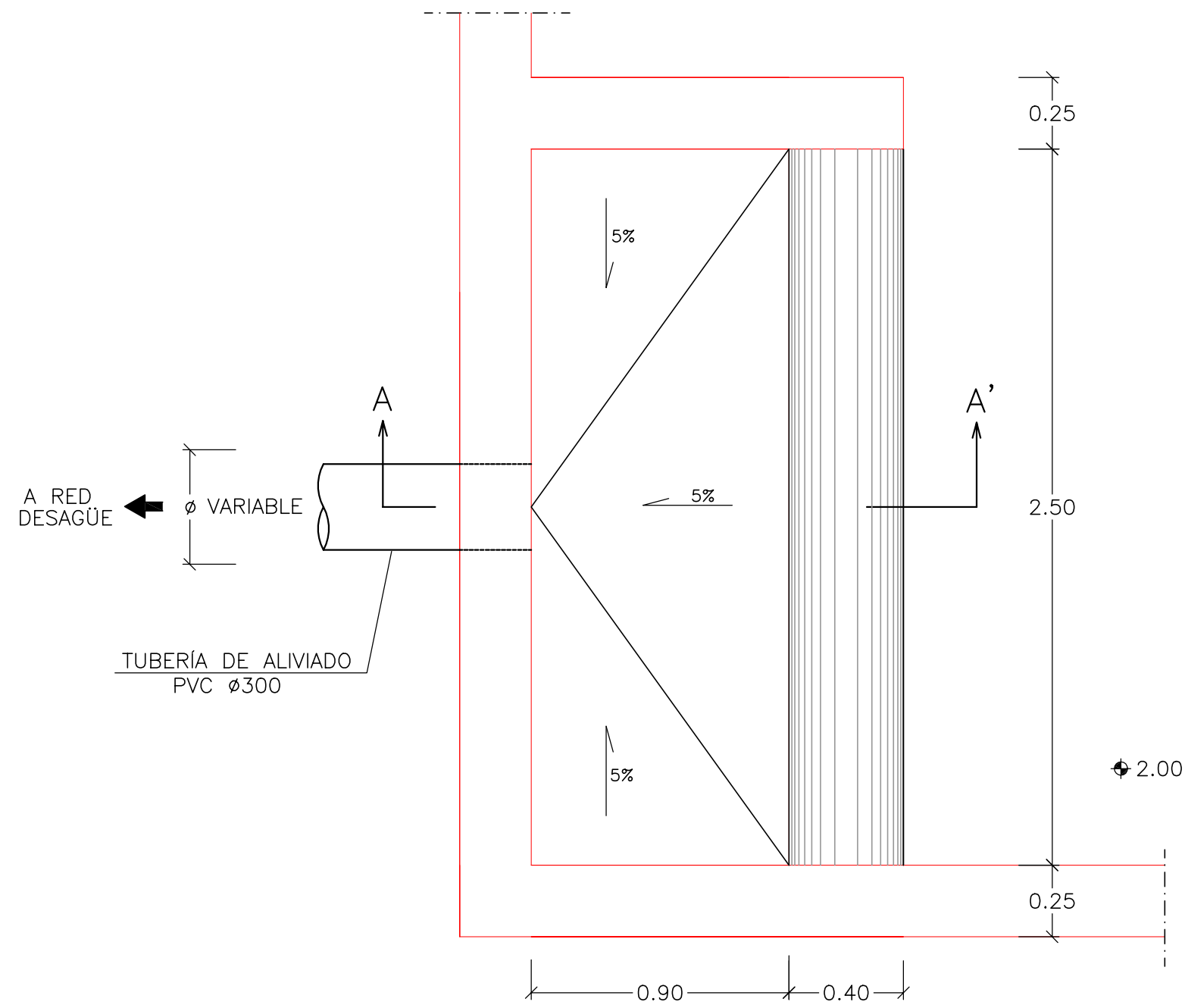


Este documento es copia de su original. Su utilización total o parcial, así como cualquier reproducción o cesión a terceros, requerirá la previa autorización expresa, quedando en todo caso prohibida cualquier modificación unilateral del mismo.

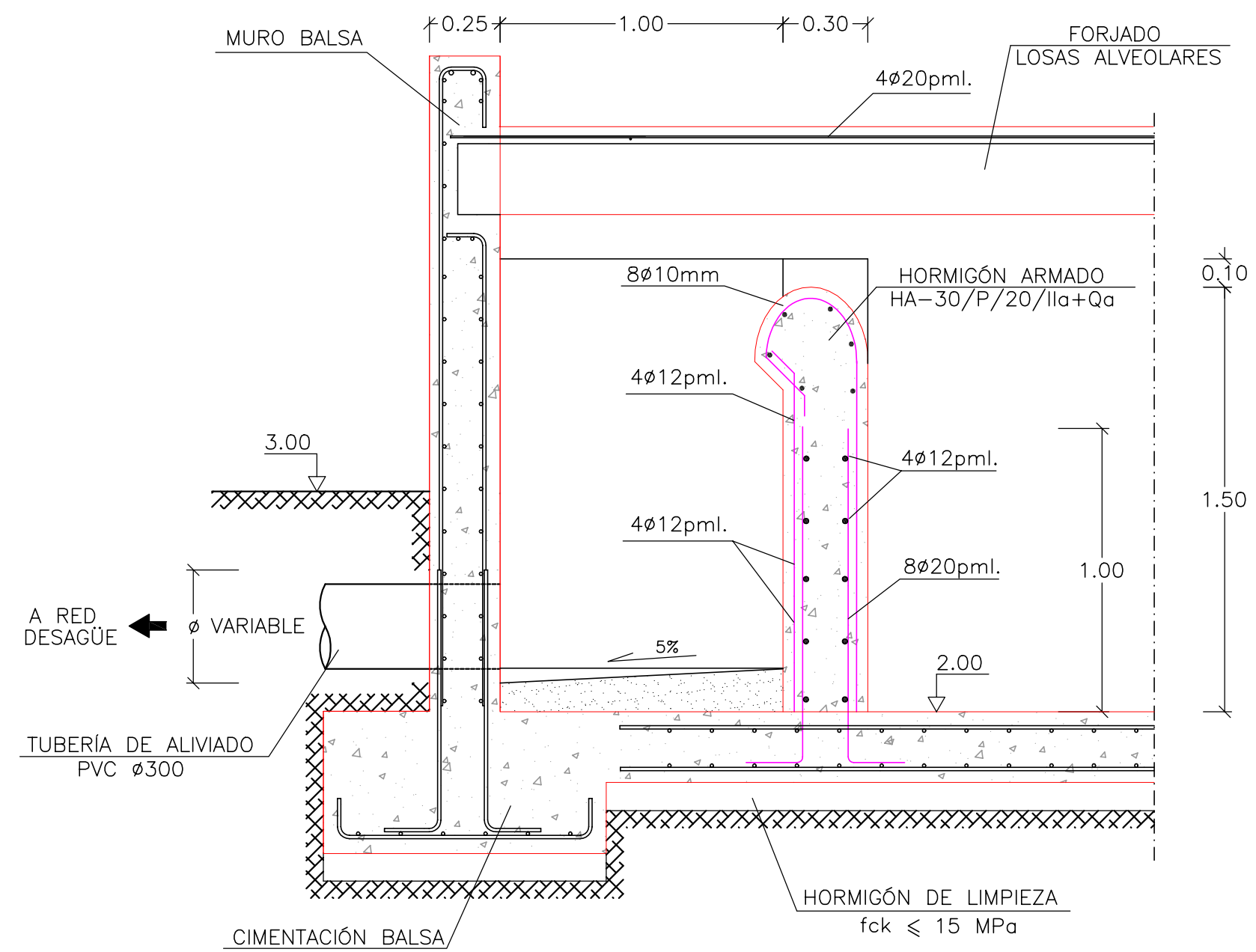
ALIVIADERO

ESCALA 1/20

PLANTA



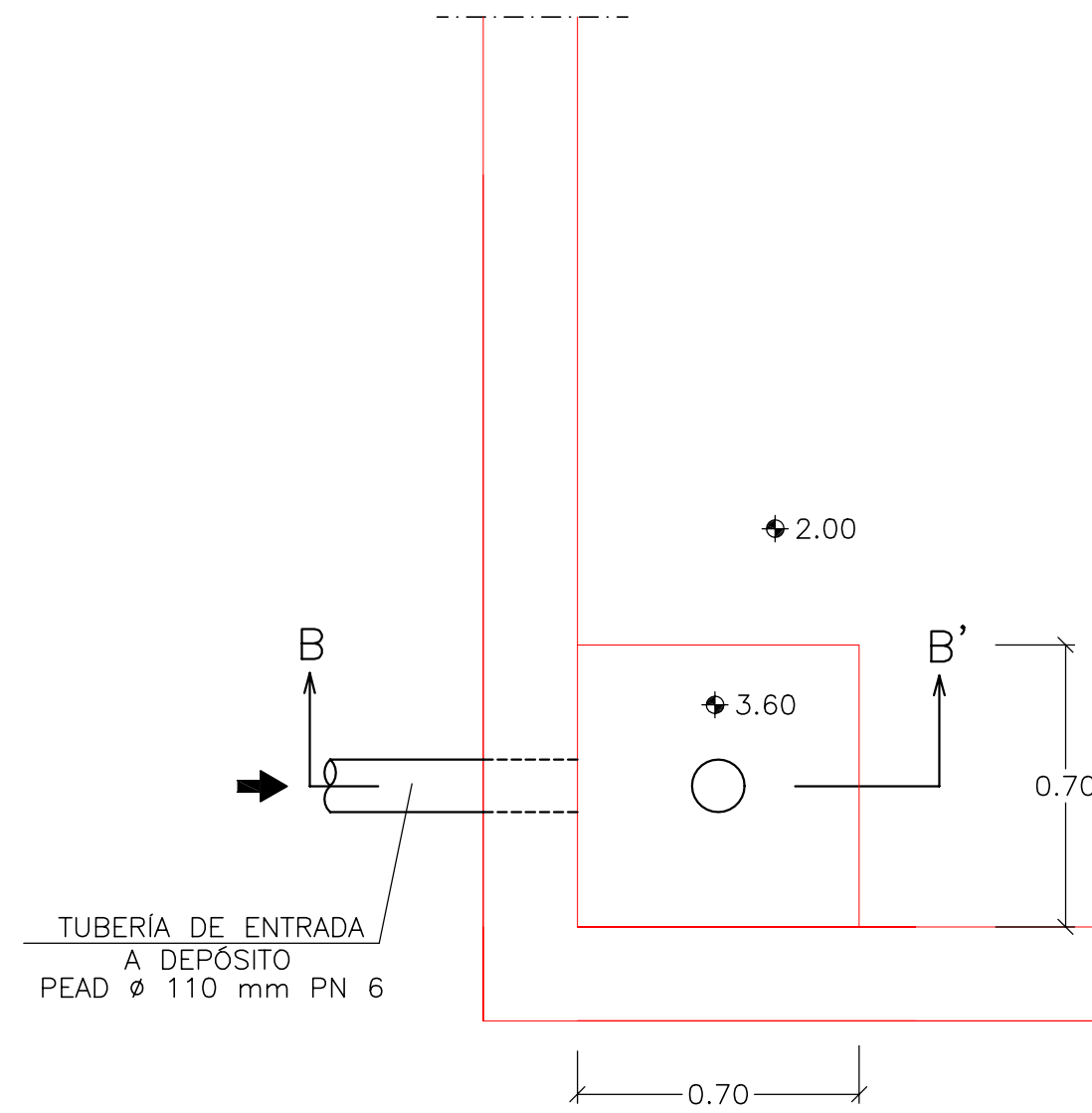
SECCIÓN A-A'



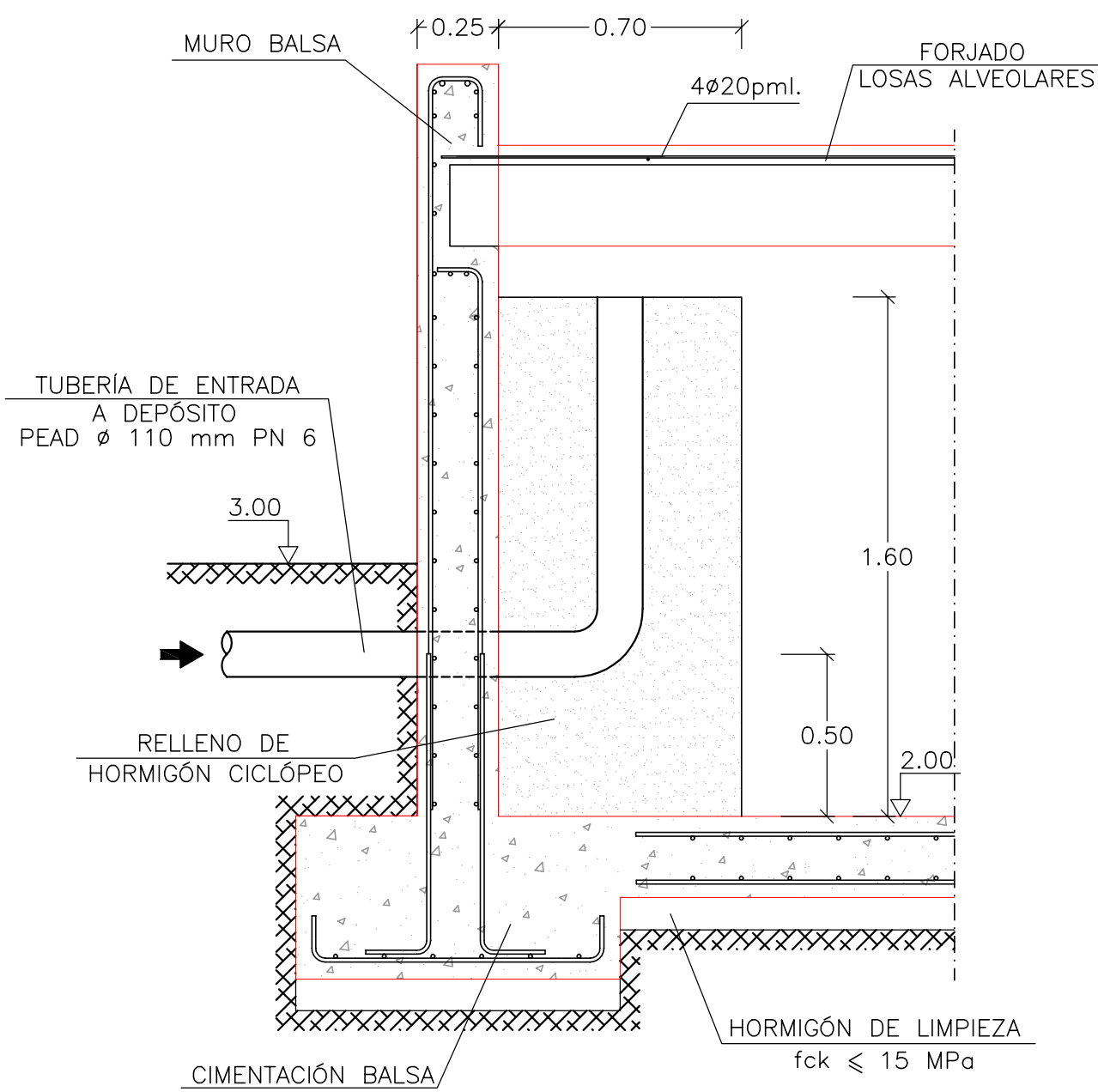
ENTRADA A Balsa

ESCALA 1/20

PLANTA



SECCIÓN B-B'



MAGNÍFICO AYUNTAMIENTO DE BURRIANA

Proyecto

**GOLF SANT GREGORI**

**PROYECTO DE URBANIZACIÓN**

Marzo de 2005

Plano

**DEPÓSITO DE RIEGO PARQUE RIBERA. PLANTA, ALZADOS Y SECCIONES**

Escala **1/20**

Plano Nº **16.3**

Hoja **7 DE 8**

Autores del Proyecto



Mónica de Sebastián Ferreiro  
Ingeniero de Caminos, C. y P.

Director del Proyecto



Jose M. Miquel Alcañiz  
Ingeniero de Caminos, C. y P.

Promotor



**URBANIZACIÓN GOLF SANT GREGORI S.A.**



Este documento es copia de su original. Su utilización total o parcial, así como cualquier reproducción o cesión a terceros, requerirá la previa autorización expresa, quedando en todo caso prohibida cualquier modificación unilateral del mismo.



Características de los materiales - Zapatas de Cimentación									
Materiales	Hormigón						Acero		
	Control			Características			Control	Características	
Elemento Zona/Planta	Nivel Control	Coef. Ponde.	Tipo	Consistencia	Tamaño máx. árido	Exposición Ambiente	Nivel Control	Coef. Ponde.	Tipo
	Estadístico	$\gamma_c=1,50$	HA - 30	Plástica (3 - 5 cm)	20 mm	Ila + Qa	Normal	$\gamma_s=1,15$	B 500 S
Ejecución (Acciones)	Normal	$\gamma_G=1,50$ $\gamma_Q=1,60$	Adaptado a la Instrucción EHE						
Exposición/ambiente	Terreno	Terreno protegido u hormigón de limpieza			I	Ila	Ilb	Illa	
Recubrimientos nominales (mm)	80	Ver Exposición/Ambiente			30	35	40	45	
Notas									
- Control Estadístico en EHE, equivale a control normal - Solapes según EHE - El acero utilizado deberá estar garantizado con un distintivo reconocido: Sello CIETSID, CC-EHE, ...									

Recubrimientos nominales	
	1a.- Recubrimiento inferior contacto terreno $\geq 8$ cm. 1b.- Recubrimiento con hormigón de limpieza 4 cm. 2.- Recubrimiento superior libre 4/5 cm. 3.- Recubrimiento lateral contacto terreno $\geq 8$ cm. 4.- Recubrimiento lateral libre 4/5 cm.

Datos geotécnicos	
- Tensión admisible del terreno considerada = 2,00 Kg/cm <sup>2</sup>	

Longitudes de solape.					
Armadura	Sin acciones dinámicas		Con acciones dinámicas		
	B-400-S	B-500-S	B-400-S	B-500-S	
Ø12	25 cm	30 cm	40 cm	50 cm	Nota: Válido para hormigón $F_{ck} \geq 25$ N/mm <sup>2</sup> Si $F_{ck} \geq 30$ N/mm <sup>2</sup> podrán reducirse dichas longitudes, de acuerdo al Art. 66 de la EHE
Ø14	40 cm	45 cm	50 cm	60 cm	
Ø16	45 cm	50 cm	60 cm	70 cm	
Ø20	60 cm	65 cm	80 cm	100 cm	
Ø25	80 cm	100 cm	110 cm	130 cm	

Características de los materiales - Muros de Hormigón									
Materiales	Hormigón						Acero		
	Control			Características			Control	Características	
Elemento Zona/Planta	Nivel Control	Coef. Ponde.	Tipo	Consistencia	Tamaño máx. árido	Exposición Ambiente	Nivel Control	Coef. Ponde.	Tipo
Muros	Estadístico	$\gamma_c=1,50$	HA - 30	Plástica (3 - 5 cm)	20 mm	Ila + Qa	Normal	$\gamma_s=1,15$	B 500 S
Ejecución (Acciones)	Normal	$\gamma_G=1,50$ $\gamma_Q=1,60$	Adaptado a la Instrucción EHE						
Exposición/ambiente	I	Ila	Ilb	Illa					
Recubrimientos nominales (mm)	30	35	40	45					
Notas									
- Control Estadístico en EHE, equivale a control normal - Solapes según EHE - El acero utilizado deberá estar garantizado con un distintivo reconocido: Sello CIETSID, CC-EHE, ...									

Características de los materiales - Forjados Unidireccionales y Muros de Hormigón									
Materiales	Hormigón						Acero		
	Control			Características			Control	Características	
Elemento Zona/Planta	Nivel Control	Coef. Ponde.	Tipo	Consistencia	Tamaño máx. árido	Exposición Ambiente	Nivel Control	Coef. Ponde.	Tipo
Forjado sanitario	Estadístico	$\gamma_c=1,50$	HA - 30	Plástica (3 - 5 cm)	20 mm	Ila + Qa	Normal	$\gamma_s=1,15$	B 500 S
Ejecución (Acciones)	Normal	$\gamma_G=1,50$ $\gamma_Q=1,60$	Adaptado a la Instrucción EHE						
Exposición/ambiente	I	Ila	Ilb	Illa					
Recubrimientos nominales (mm)	30	35	40	45					
Notas									
- Control Estadístico en EHE, equivale a control normal - Solapes según EHE - El acero utilizado deberá estar garantizado con un distintivo reconocido: Sello CIETSID, CC-EHE, ...									

Datos del Forjado - Planta Cubierta	
Cargas	Sección tipo del forjado
Peso propio:	5.29 kN/m <sup>2</sup>
Sobrecarga de uso:	1.40 kN/m <sup>2</sup>
Cargas muertas:	1.50 kN/m <sup>2</sup>
Carga total	8.19 kN/m <sup>2</sup>
Unidades de las solicitaciones:	
Cortante	kN/m
Momento	m.kN/m



MAGNÍFICO AYUNTAMIENTO DE BURRIANA

Proyecto

**GOLF SANT GREGORI**

**PROYECTO DE URBANIZACIÓN**

Marzo de 2005

Plano

**DEPÓSITO DE RIEGO PARQUE RIBERA. PLANTA, ALZADOS Y SECCIONES**

Escala

**S/E**

Plano Nº

**16.3**

Hoja

**8 DE 8**

Autores del Proyecto



Mónica de Sebastián Ferreiro  
Ingeniero de Caminos, C. y P.

Director del Proyecto



Jose M. Miquel Alcañiz  
Ingeniero de Caminos, C. y P.



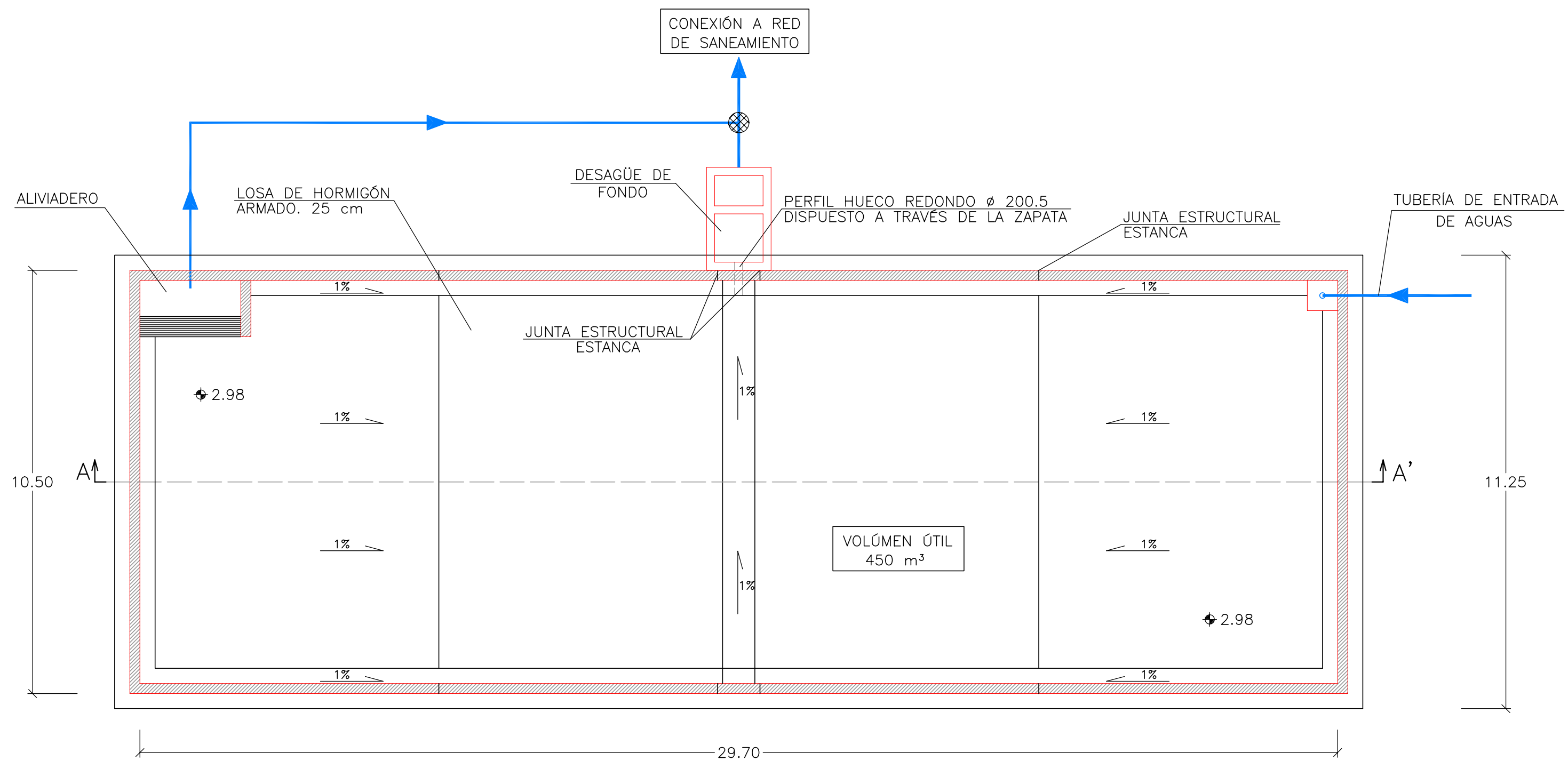
Promotor



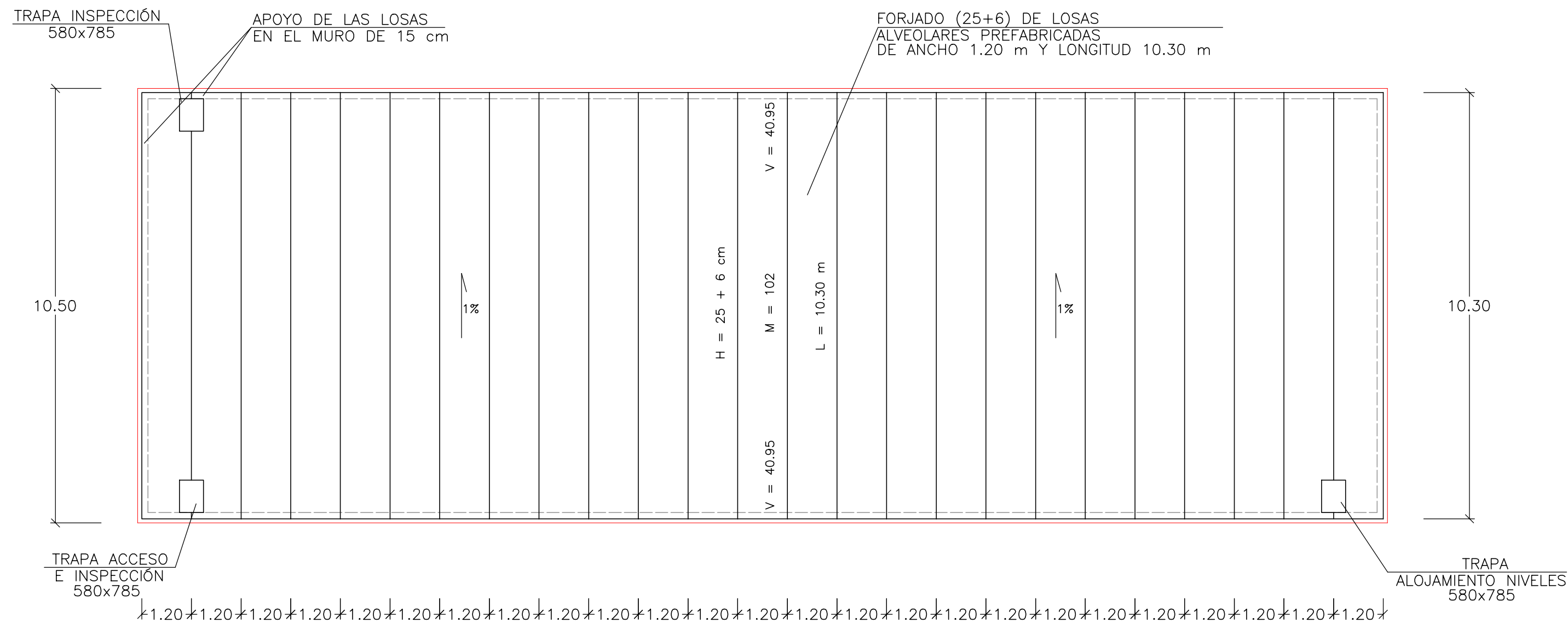
**URBANIZACIÓN GOLF SANT GREGORI S.A.**

Este documento es copia de su original. Su utilización total o parcial, así como cualquier reproducción o cesión a terceros, requerirá la previa autorización expresa, quedando en todo caso prohibida cualquier modificación unilateral del mismo.

### PLANTA DE CIMENTACIÓN ESCALA 1/100



### PLANTA DE CUBIERTA ESCALA 1/100



MAGNÍFICO AYUNTAMIENTO DE BURRIANA

Proyecto

**GOLF SANT GREGORI**

**PROYECTO DE URBANIZACIÓN**

Marzo de 2005

Plano

**DEPÓSITO DE RIEGO BULEVAR  
PASEO MARÍTIMO. PLANTA,  
ALZADOS Y SECCIONES**

Escala **1/100**

Plano Nº **16.4**

Hoja **1 DE 8**

Autores  
del Proyecto



*Mónica de Sebastián*  
Mónica de Sebastián Ferreiro  
Ingeniero de Caminos, C. y P.

Director  
del Proyecto



Jose M. Miquel Alcañiz  
Ingeniero de Caminos, C. y P.

Promotor

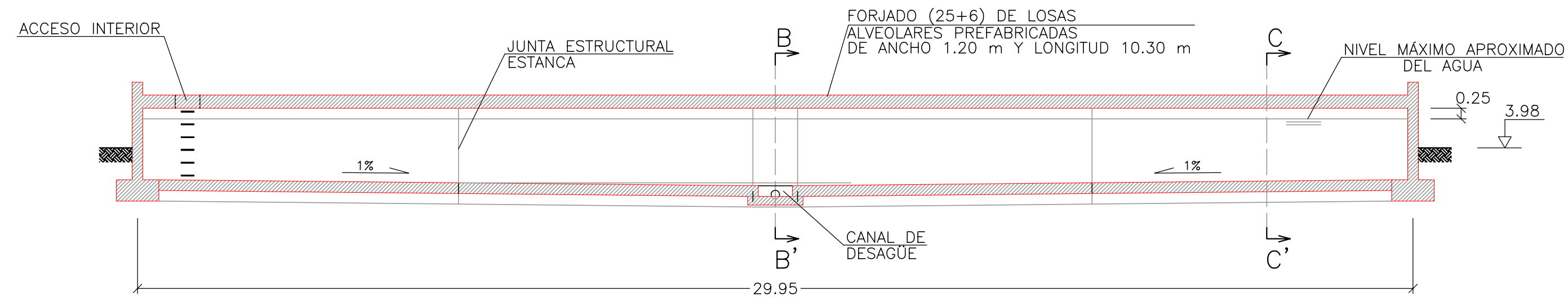


**URBANIZACIÓN  
GOLF SANT GREGORI S.A.**

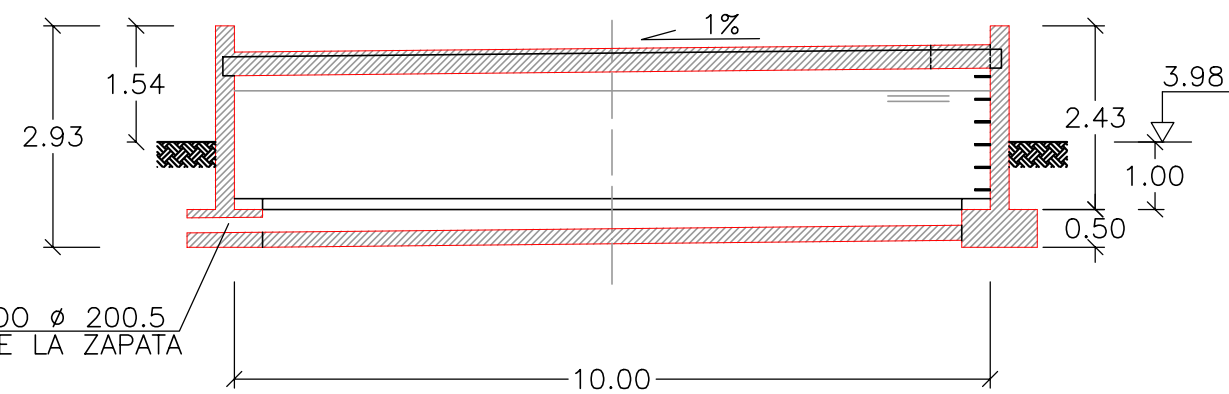
Este documento es copia de su original. Su utilización total o parcial, así como cualquier reproducción o cesión a terceros, requerirá la previa autorización expresa, quedando en todo caso prohibida cualquier modificación unilateral del mismo.



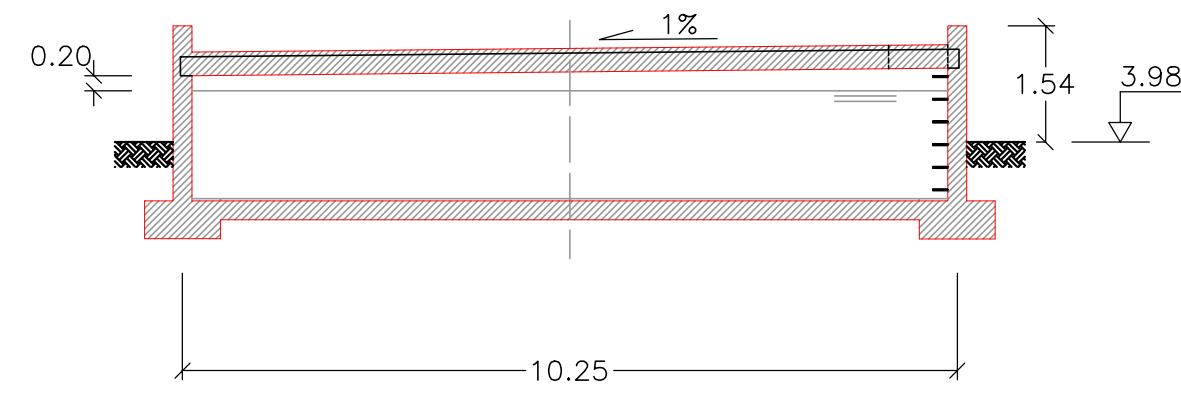
SECCIÓN A-A'  
ESCALA 1/100



SECCIÓN B-B'  
ESCALA 1/100



SECCIÓN C-C'  
ESCALA 1/100



MAGNÍFICO AYUNTAMIENTO DE BURRIANA

Proyecto

**GOLF SANT GREGORI**

**PROYECTO DE URBANIZACIÓN**

Marzo de 2005

Plano

**DEPÓSITO DE RIEGO BULEVAR  
PASEO MARÍTIMO. PLANTA,  
ALZADOS Y SECCIONES**

Escala

**1/100**

Plano Nº

**16.4**

Hoja

**3 DE 8**

Autores  
del Proyecto



*Mónica de Sebastián*  
Mónica de Sebastián Ferreiro  
Ingeniero de Caminos, C. y P.

Director  
del Proyecto



Jose M. Miquel Alcañiz  
Ingeniero de Caminos, C. y P.



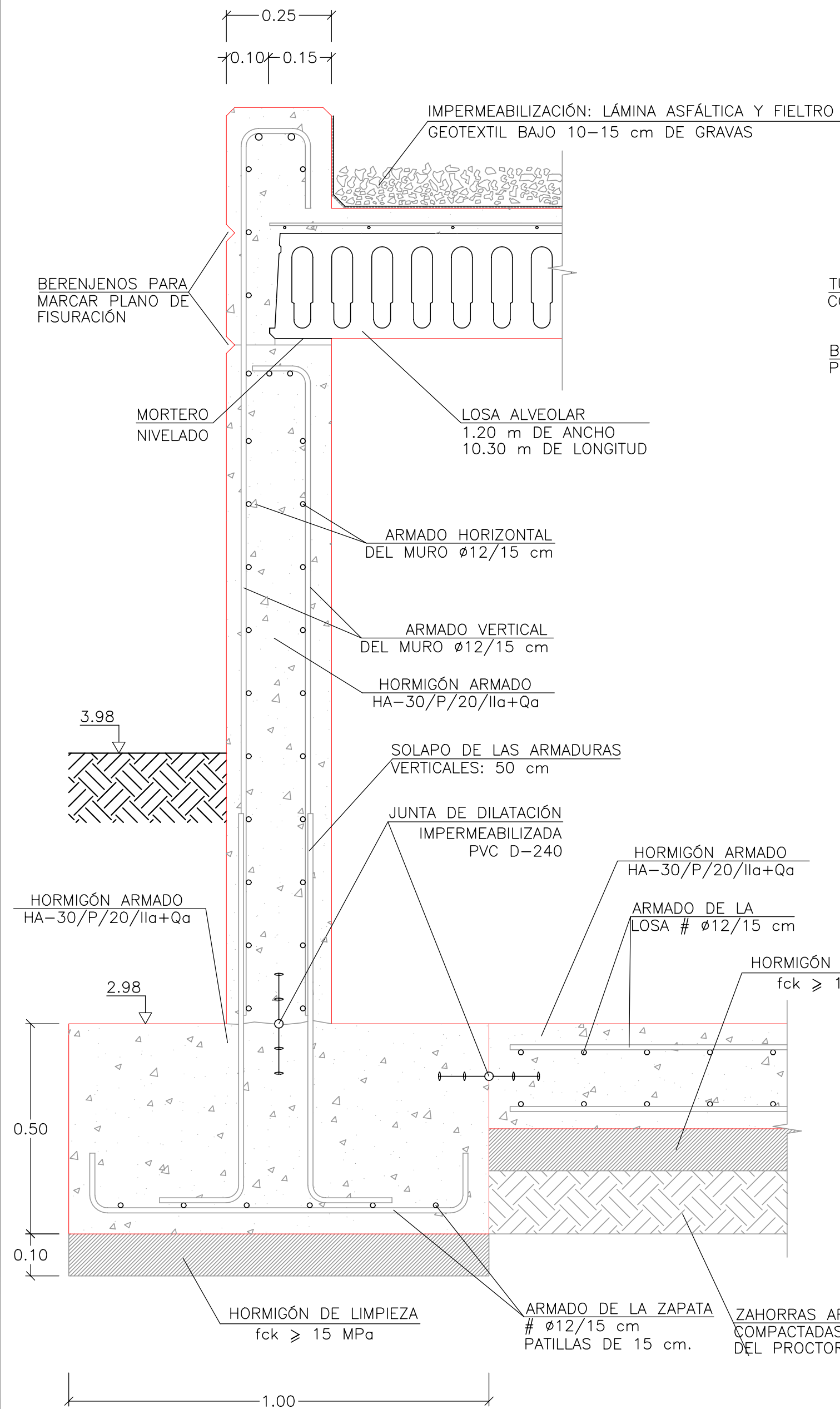
Promotor



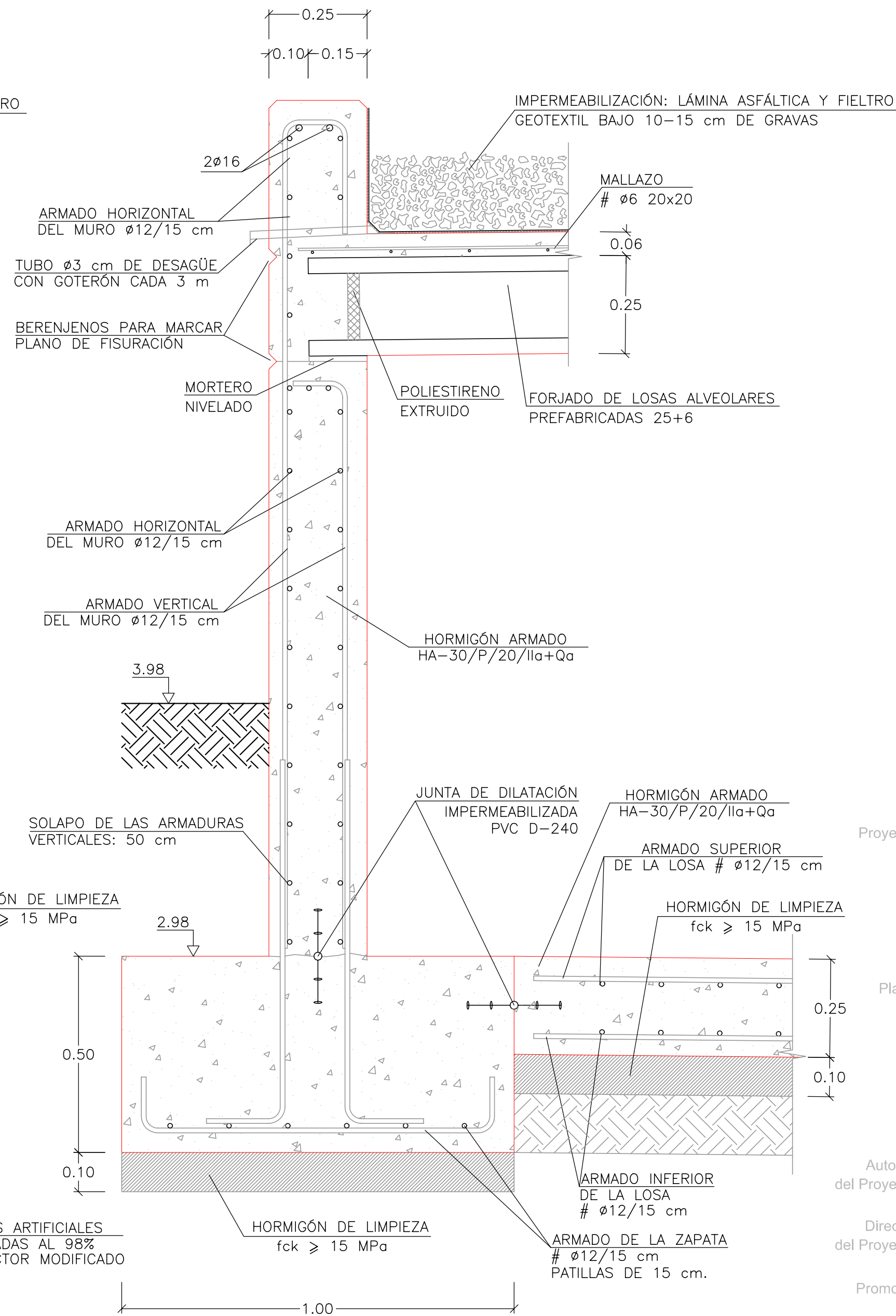
**URBANIZACIÓN  
GOLF SANT GREGORI S.A.**

Este documento es copia de su original. Su utilización total o parcial, así como cualquier reproducción o cesión a terceros, requerirá la previa autorización expresa, quedando en todo caso prohibida cualquier modificación unilateral del mismo.

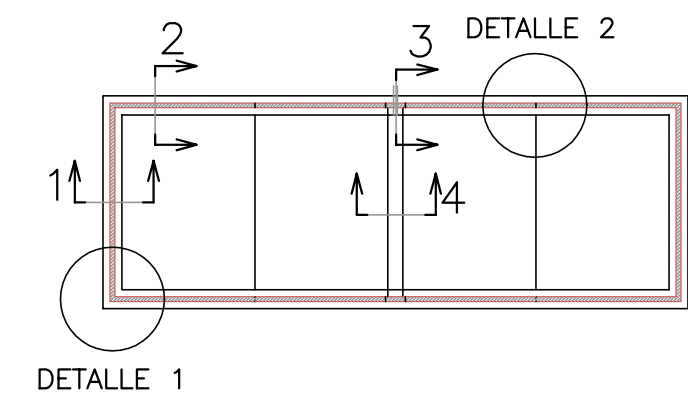
SECCIÓN 1: DEL MURO DEL DEPÓSITO  
SECCIÓN  
ESCALA 1/10



SECCIÓN 2: DEL MURO DEL DEPÓSITO  
SECCIÓN  
ESCALA 1/10



ESQUEMA DE LA PLANTA  
UBICACION DE LOS DETALLES  
ESCALA 1/400



Proyecto

**GOLF SANT GREGORI**

**PROYECTO DE URBANIZACIÓN**

Marzo de 2005

Plano

**DEPÓSITO DE RIEGO BULEVAR  
PASEO MARÍTIMO. PLANTA,  
ALZADOS Y SECCIONES**

Escala

**VARIAS**

Plano Nº

**16.4**

Hoja

**4 DE 8**

Autores  
del Proyecto



Mónica de Sebastián  
Ingeniero de Caminos, C. y P.

Director  
del Proyecto



Jose M. Miquel Alcañiz  
Ingeniero de Caminos, C. y P.

Promotor

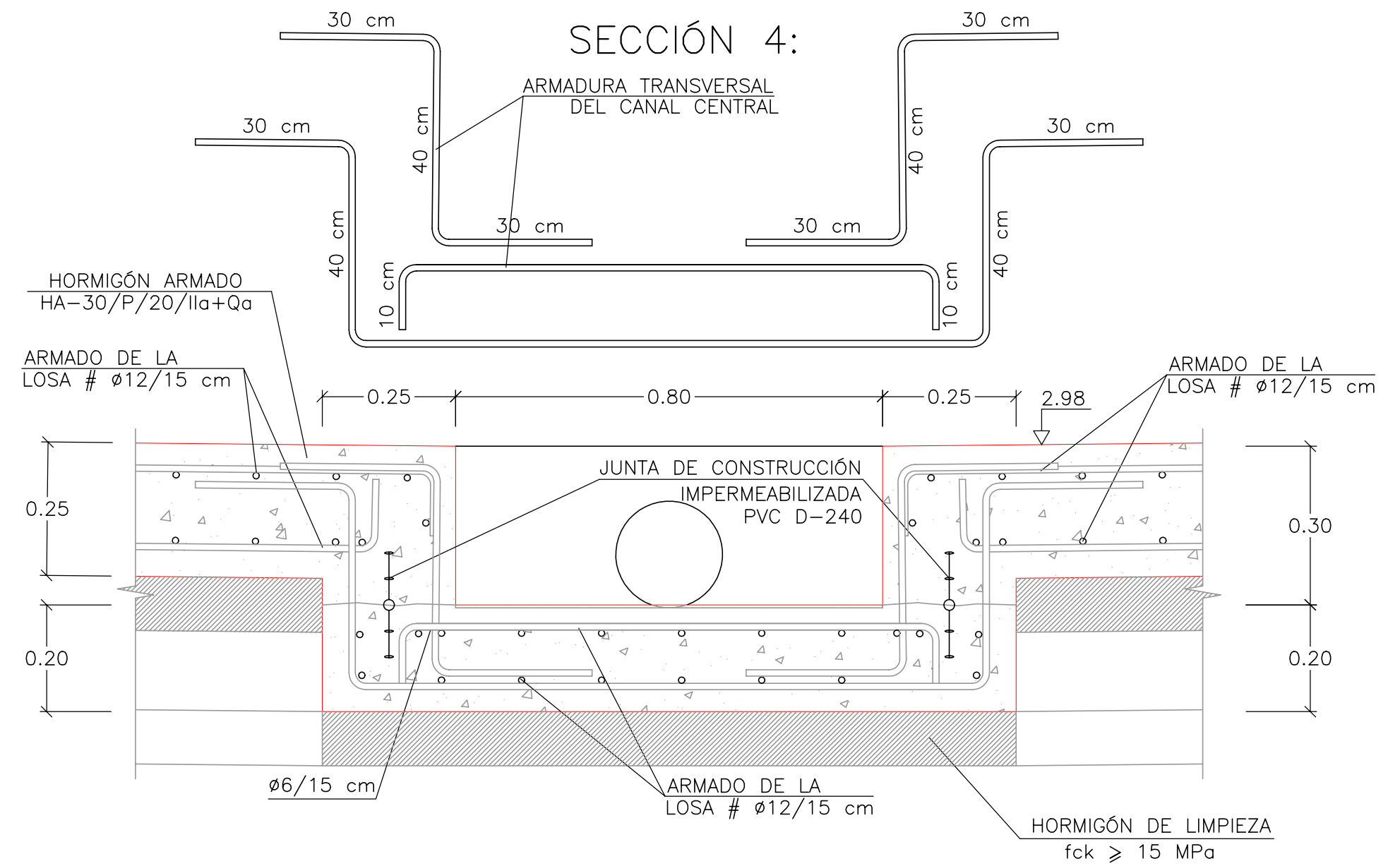
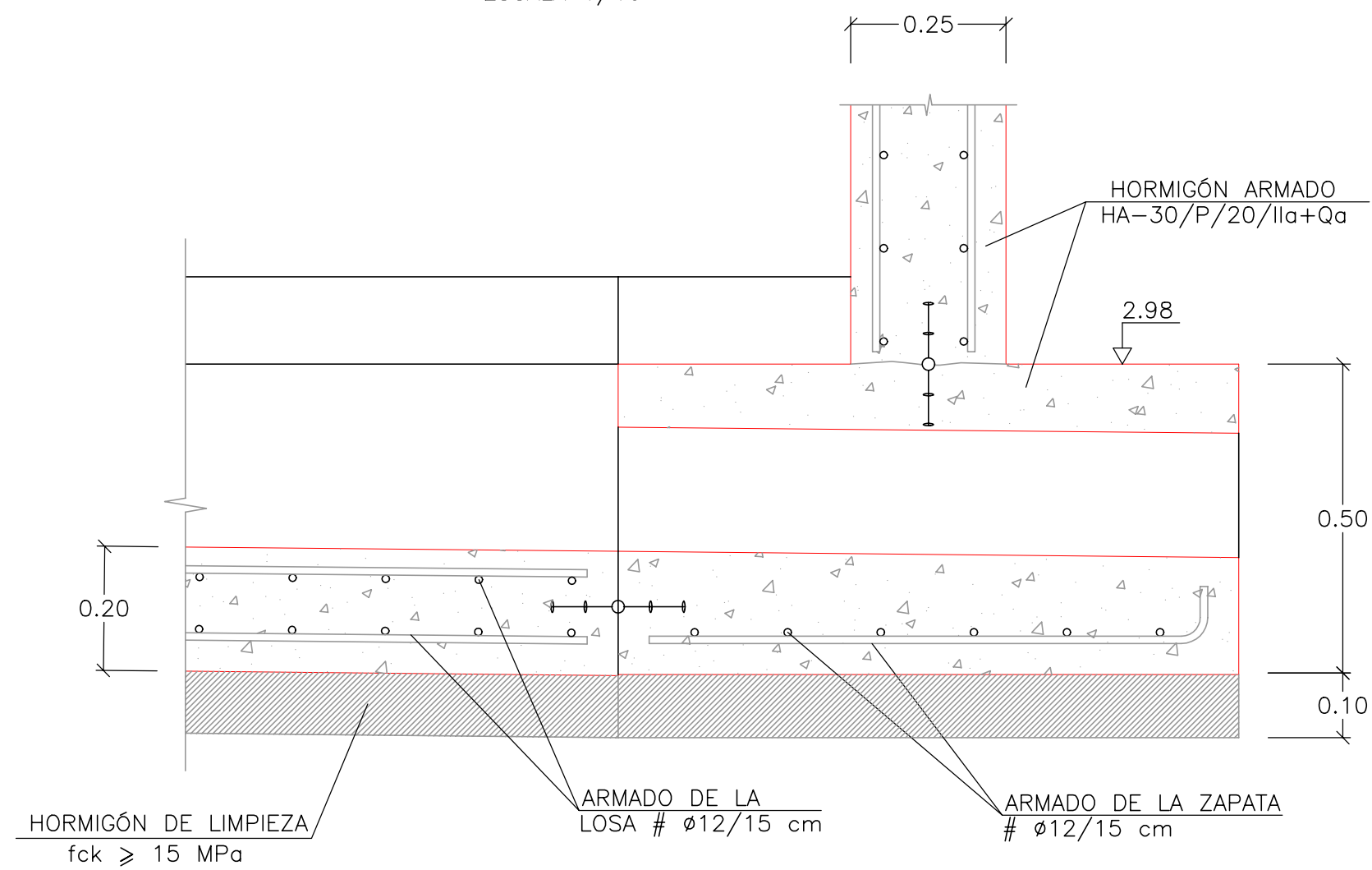


**URBANIZACIÓN  
GOLF SANT GREGORI S.A.**

Este documento es copia de su original. Su utilización total o parcial, así como cualquier reproducción o cesión a terceros, requerirá la previa autorización expresa, quedando en todo caso prohibida cualquier modificación unilateral del mismo.

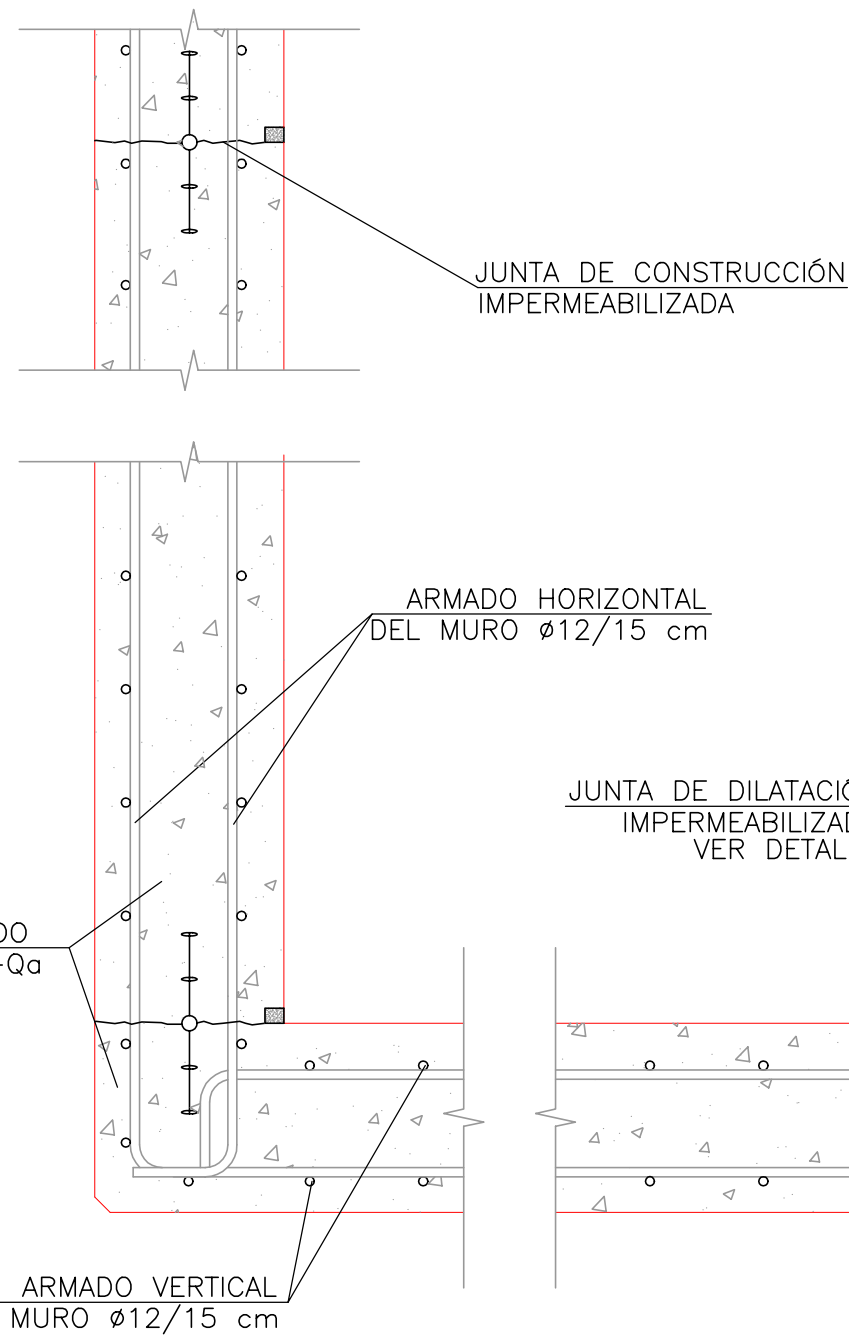
### SECCIÓN 3: DEL MURO DEL DEPÓSITO SECCIÓN

ESCALA 1/10



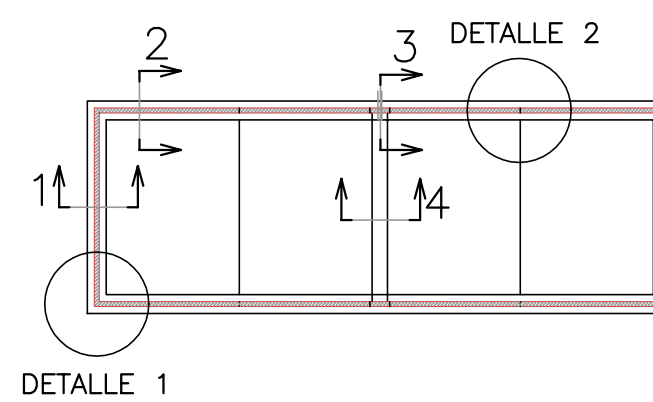
### DETALLE 1: REFUERZO EN ESQUINA DE MURO SECCIÓN HORIZONTAL. DEFINICIÓN GEOMÉTRICA

ESCALA 1/10



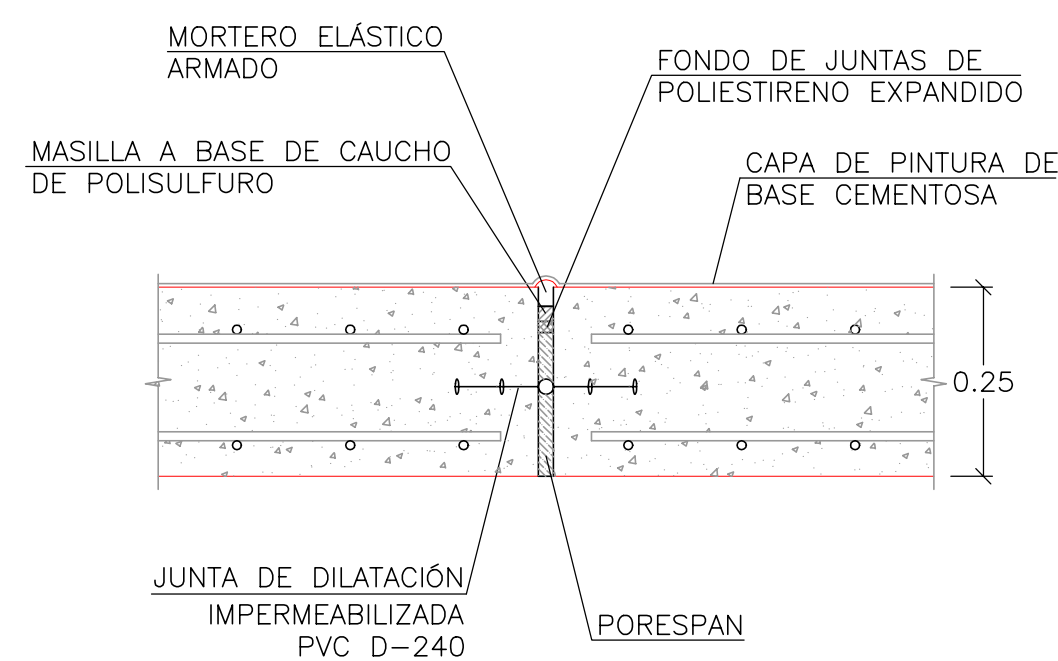
### ESQUEMA DE LA PLANTA UBICACION DE LOS DETALLES

ESCALA 1/400



### DETALLE 2: DE LA JUNTA DE DILATACIÓN VERTICAL

ESCALA 1/10



MAGNÍFICO AYUNTAMIENTO DE BURRIANA

Proyecto

**GOLF SANT GREGORI**

**PROYECTO DE URBANIZACIÓN**

Marzo de 2005

Plano

**DEPÓSITO DE RIEGO BULEVAR  
PASEO MARÍTIMO. PLANTA,  
ALZADOS Y SECCIONES**

Escala **VARIAS**

Plano Nº **16.4**

Hoja **5 DE 8**

Autores del Proyecto



Mónica de Sebastián Ferreiro  
Ingeniero de Caminos, C. y P.

Director del Proyecto



Jose M. Miquel Alcañiz  
Ingeniero de Caminos, C. y P.

Promotor



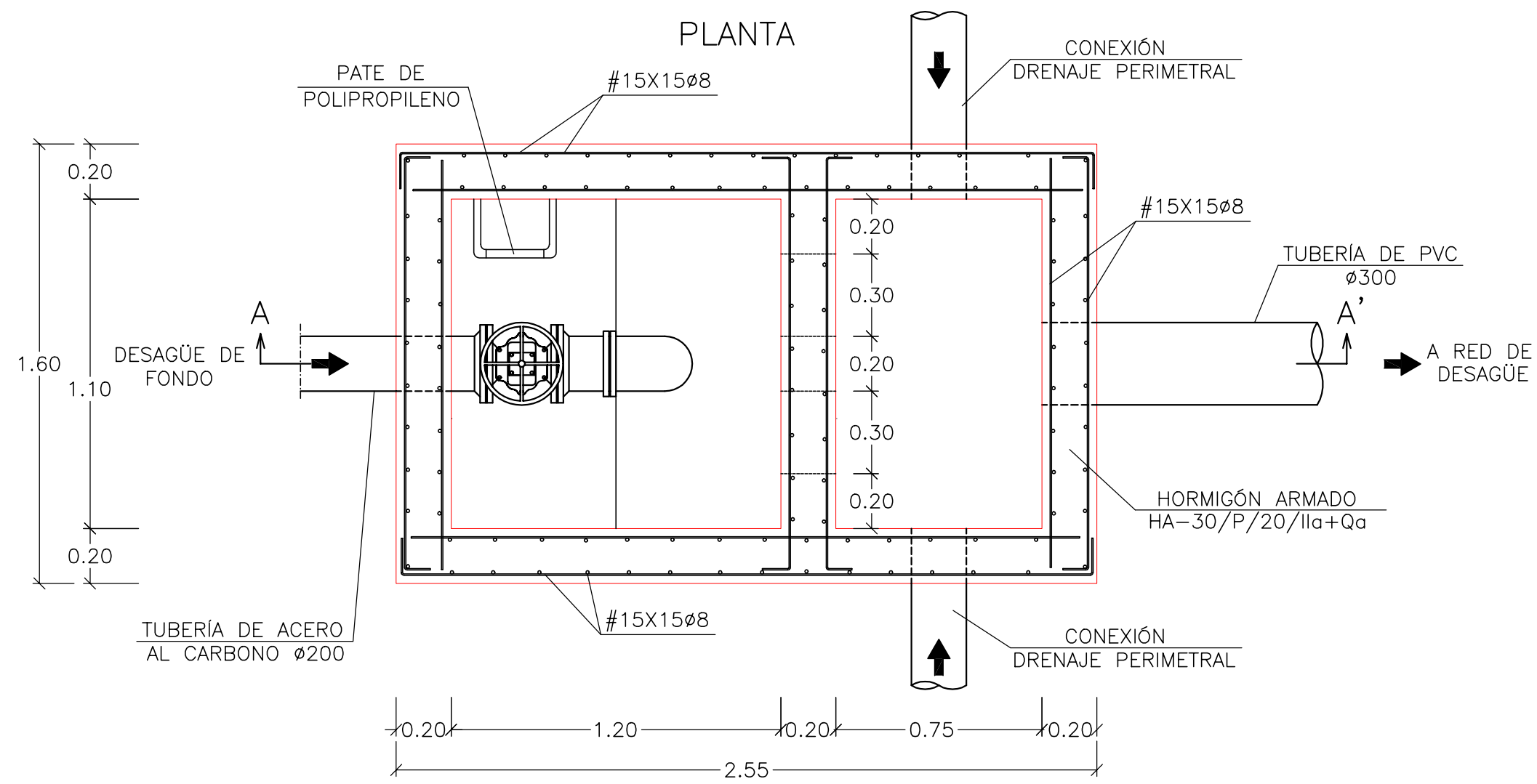
**URBANIZACIÓN  
GOLF SANT GREGORI S.A.**



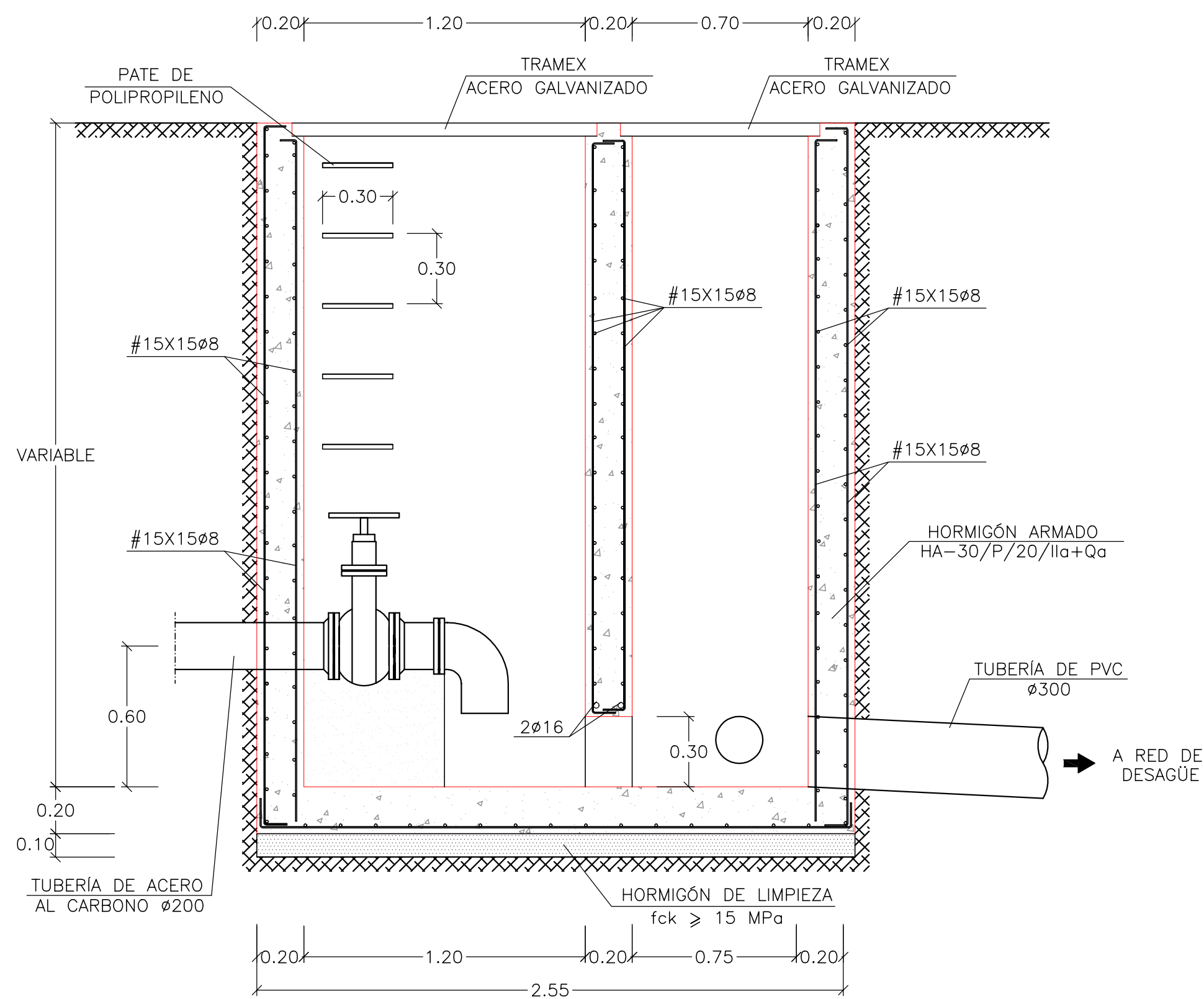
Este documento es copia de su original. Su utilización total o parcial, así como cualquier reproducción o cesión a terceros, requerirá la previa autorización expresa, quedando en todo caso prohibida cualquier modificación unilateral del mismo.

### DESAGÜE DE FONDO

ESCALA 1/20

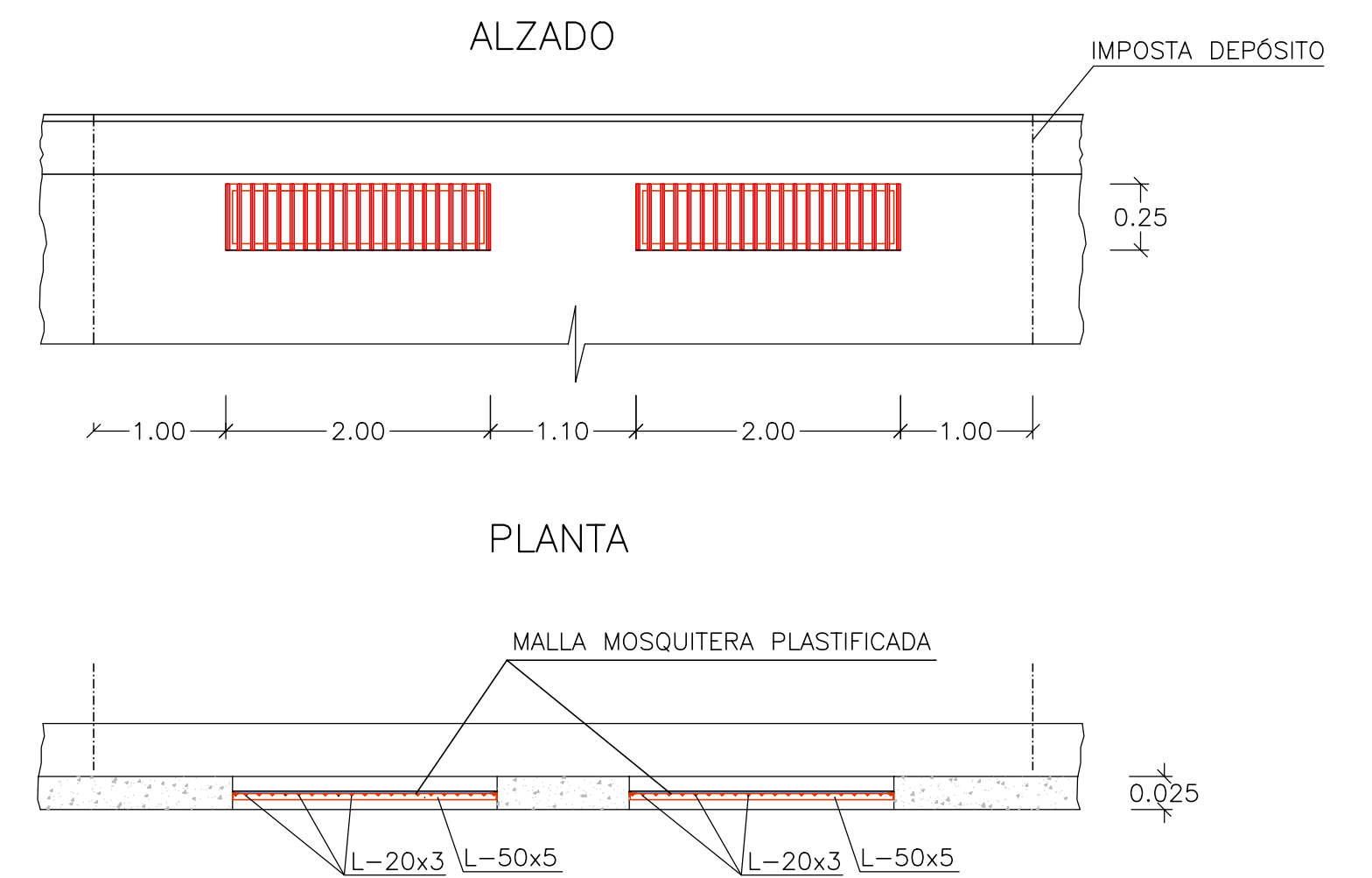


### SECCIÓN A-A'



### VENTILACIÓN INTERIOR DEPÓSITO

ESCALA 1/50



MAGNÍFICO AYUNTAMIENTO DE BURRIANA

Proyecto

**GOLF SANT GREGORI**

**PROYECTO DE URBANIZACIÓN**

Marzo de 2005

Plano

**DEPÓSITO DE RIEGO BULEVAR  
PASEO MARÍTIMO. PLANTA,  
ALZADOS Y SECCIONES**

Escala **1/20**

Plano Nº **16.4**

Hoja **6 DE 8**

Autores del Proyecto



*Mónica de Sebastián*  
Mónica de Sebastián Ferreiro  
Ingeniero de Caminos, C. y P.

Director del Proyecto



Jose M. Miquel Alcañiz  
Ingeniero de Caminos, C. y P.



Promotor



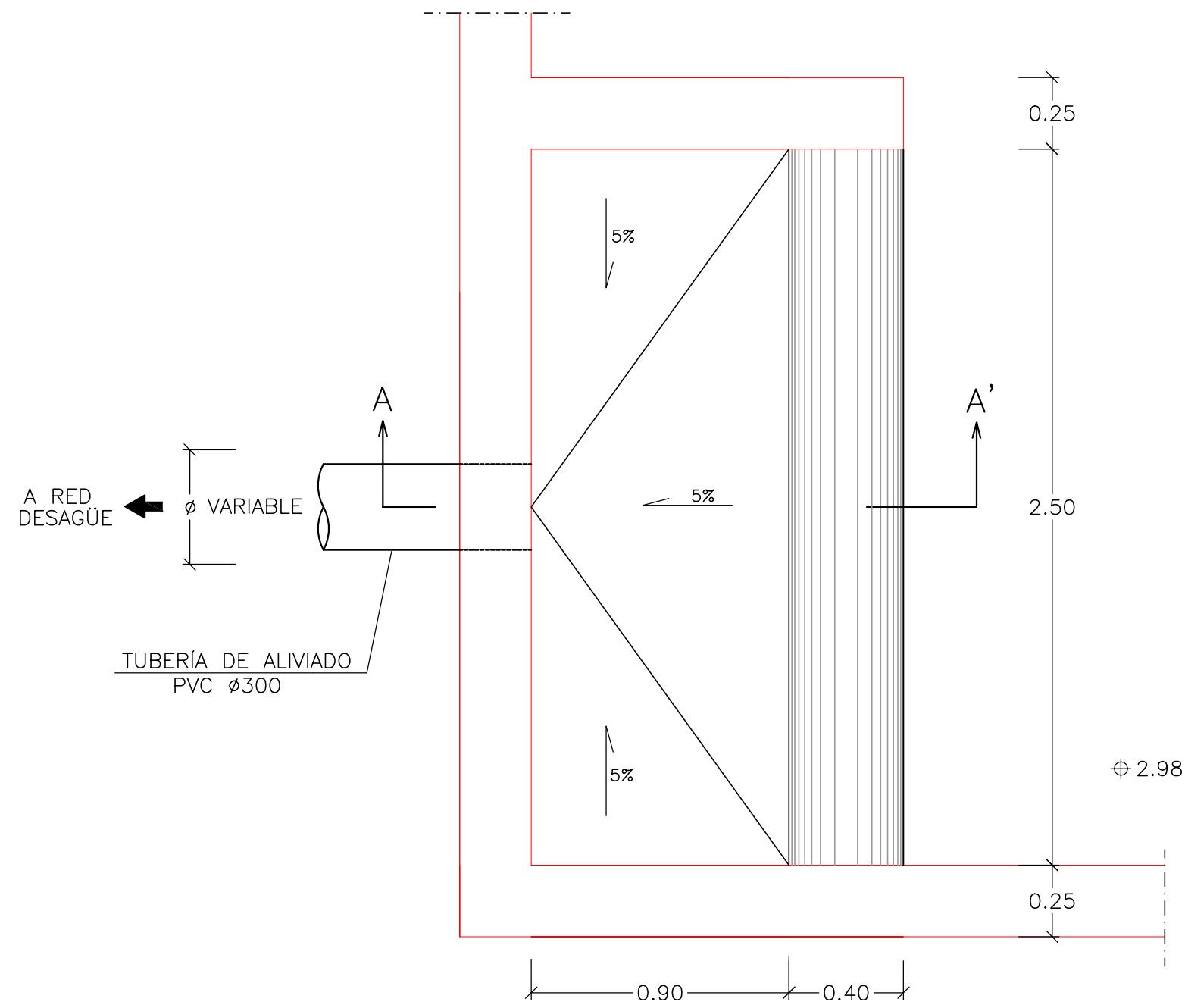
**URBANIZACIÓN  
GOLF SANT GREGORI S.A.**

Este documento es copia de su original. Su utilización total o parcial, así como cualquier reproducción o cesión a terceros, requerirá la previa autorización expresa, quedando en todo caso prohibida cualquier modificación unilateral del mismo.

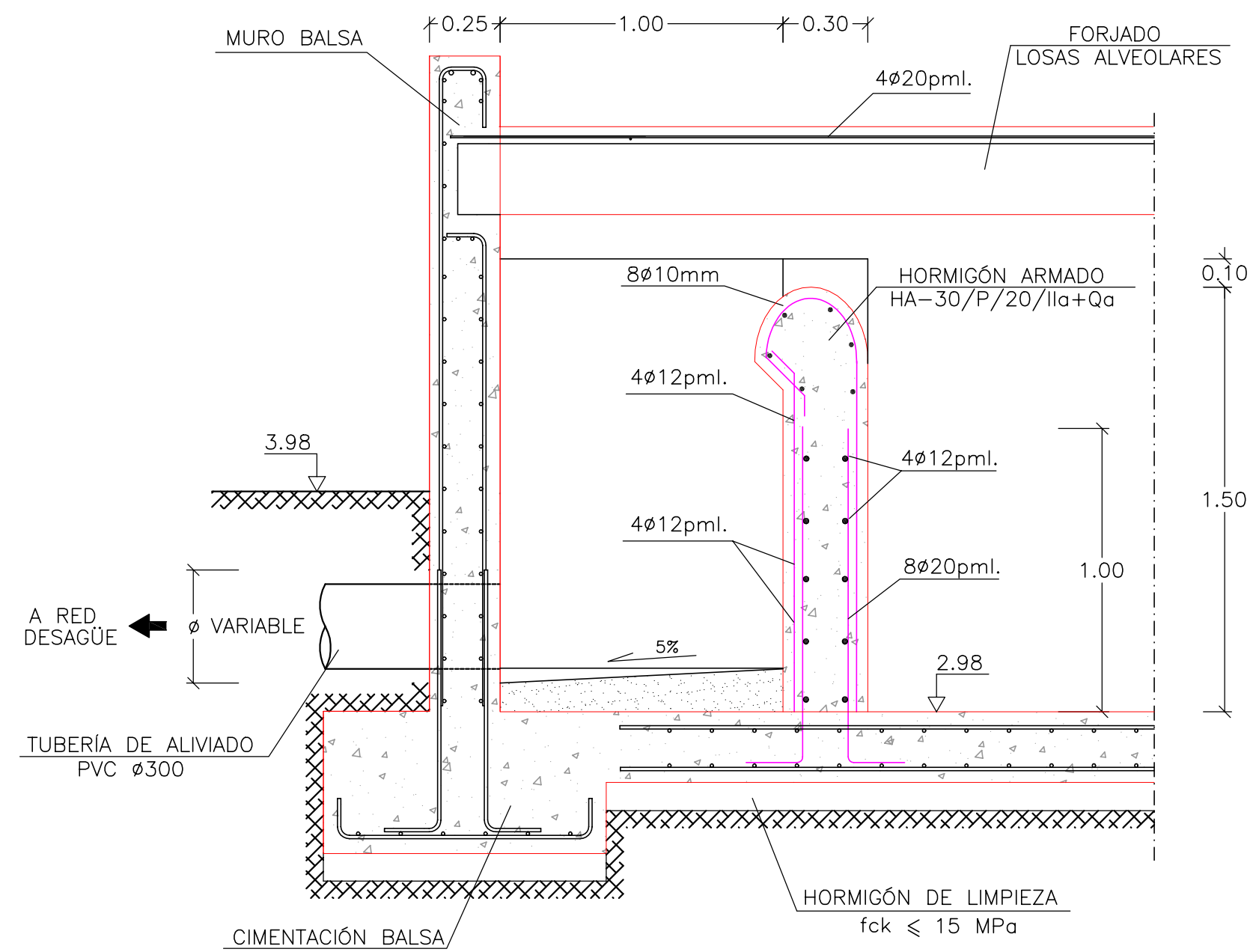
ALIVIADERO

ESCALA 1/20

PLANTA



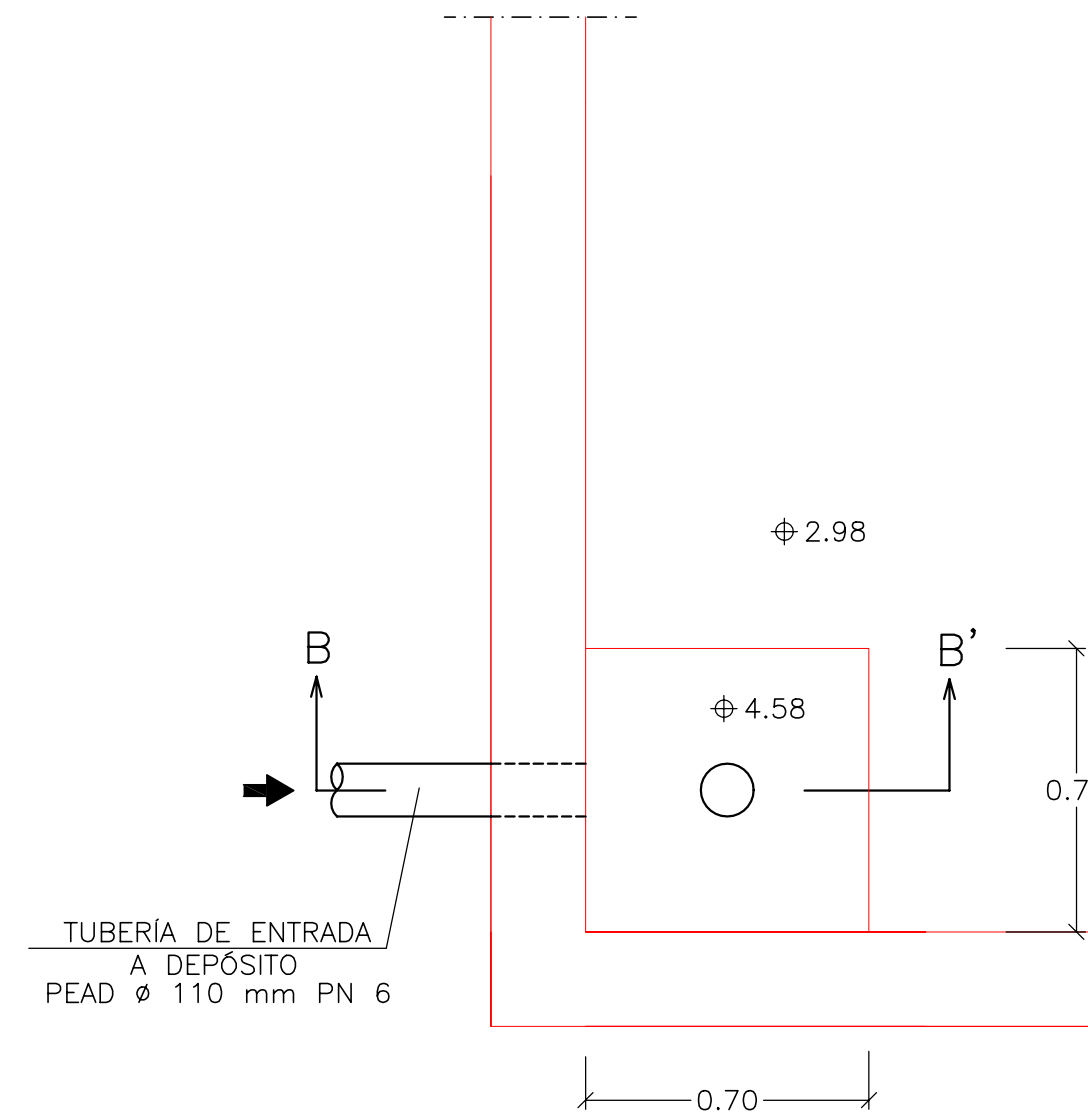
SECCIÓN A-A'



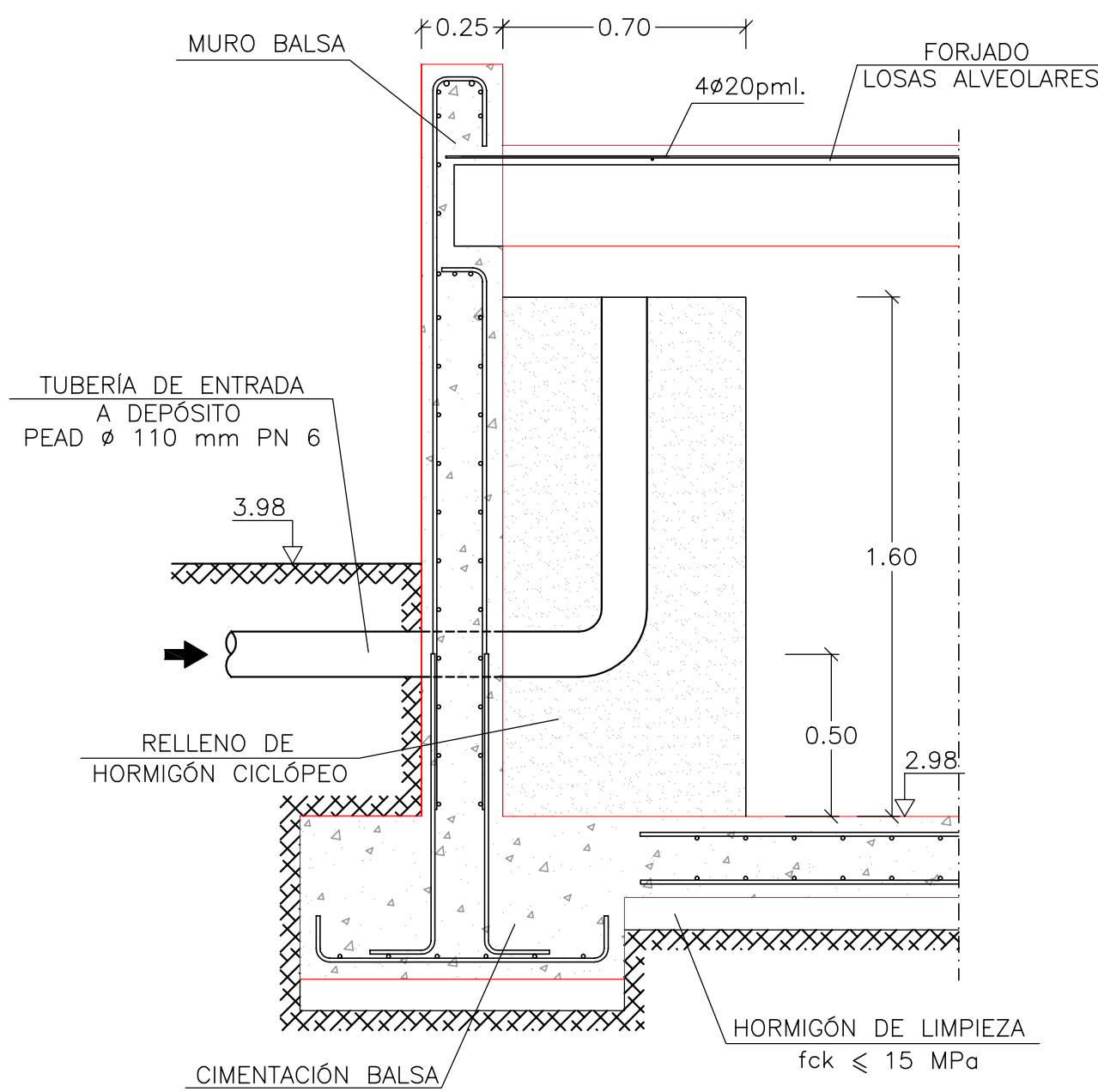
ENTRADA A Balsa

ESCALA 1/20

PLANTA



SECCIÓN B-B'



MAGNÍFICO AYUNTAMIENTO DE BURRIANA

Proyecto

**GOLF SANT GREGORI**

**PROYECTO DE URBANIZACIÓN**

Marzo de 2005

Plano

**DEPÓSITO DE RIEGO BULEVAR  
PASEO MARÍTIMO. PLANTA,  
ALZADOS Y SECCIONES**

Escala **1/20**

Plano Nº **16.4**

Hoja **7 DE 8**

Autores  
del Proyecto



Mónica de Sebastián Ferreiro  
Ingeniero de Caminos, C. y P.

Director  
del Proyecto



Jose M. Miquel Alcañiz  
Ingeniero de Caminos, C. y P.

Promotor

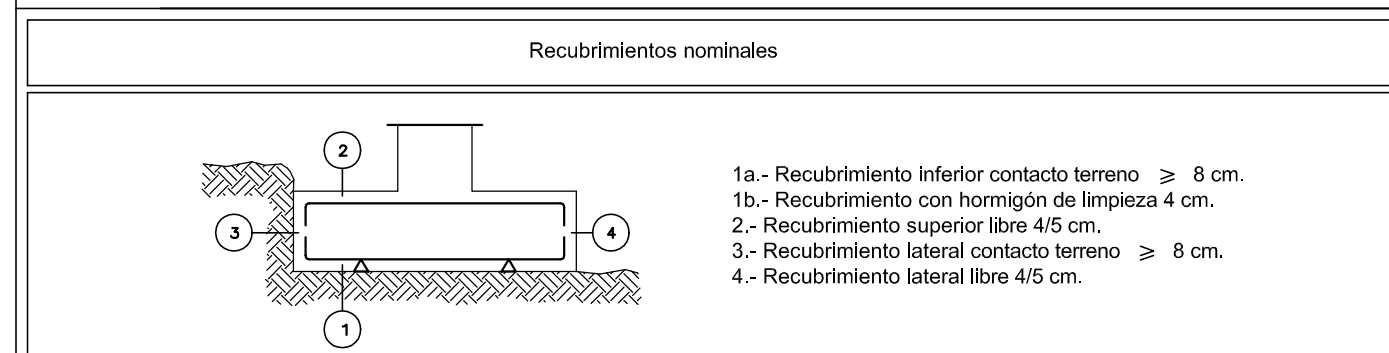


**URBANIZACIÓN  
GOLF SANT GREGORI S.A.**

Este documento es copia de su original. Su utilización total o parcial, así como cualquier reproducción o cesión a terceros, requerirá la previa autorización expresa, quedando en todo caso prohibida cualquier modificación unilateral del mismo.



Características de los materiales - Zapatas de Cimentación									
Materiales	Hormigón						Acero		
	Control			Características			Control	Características	
Elemento Zona/Planta	Nivel Control	Coef. Ponde.	Tipo	Consistencia	Tamaño máx. árido	Exposición Ambiente	Nivel Control	Coef. Ponde.	Tipo
	Estadístico	$\gamma_c=1,50$	HA - 30	Plástica (3 - 5 cm)	20 mm	Ila + Qa	Normal	$\gamma_s=1,15$	B 500 S
Ejecución (Acciones)	Normal	$\gamma_G=1,50$ $\gamma_Q=1,60$	Adaptado a la Instrucción EHE						
Exposición/ambiente	Terreno	Terreno protegido u hormigón de limpieza			I	Ila	Ilb	Illa	
Recubrimientos nominales (mm)	80	Ver Exposición/Ambiente			30	35	40	45	



Datos geotécnicos

- Tensión admisible del terreno considerada = 2,00 Kg/cm<sup>2</sup>

Longitudes de solape.

Armadura	Sin acciones dinámicas		Con acciones dinámicas		Nota: Válido para hormigón $f_{ck} \geq 25$ N/mm <sup>2</sup> Si $f_{ck} \geq 30$ N/mm <sup>2</sup> podrán reducirse dichas longitudes, de acuerdo al Art. 66 de la EHE
	B-400-S	B-500-S	B-400-S	B-500-S	
Ø12	25 cm	30 cm	40 cm	50 cm	
Ø14	40 cm	45 cm	50 cm	60 cm	
Ø16	45 cm	50 cm	60 cm	70 cm	
Ø20	60 cm	65 cm	80 cm	100 cm	
Ø25	80 cm	100 cm	110 cm	130 cm	

Características de los materiales - Muros de Hormigón									
Materiales	Hormigón						Acero		
	Control			Características			Control	Características	
Elemento Zona/Planta	Nivel Control	Coef. Ponde.	Tipo	Consistencia	Tamaño máx. árido	Exposición Ambiente	Nivel Control	Coef. Ponde.	Tipo
Muros	Estadístico	$\gamma_c=1,50$	HA - 30	Plástica (3 - 5 cm)	20 mm	Ila + Qa	Normal	$\gamma_s=1,15$	B 500 S
Ejecución (Acciones)	Normal	$\gamma_G=1,50$ $\gamma_Q=1,60$	Adaptado a la Instrucción EHE						
Exposición/ambiente	I	Ila	Ilb	Illa					
Recubrimientos nominales (mm)	30	35	40	45					

Notas

- Control Estadístico en EHE, equivale a control normal  
- Solapes según EHE  
- El acero utilizado deberá estar garantizado con un distintivo reconocido: Sello CIETSID, CC-EHE, ...

Características de los materiales - Forjados Unidireccionales y Muros de Hormigón									
Materiales	Hormigón						Acero		
	Control			Características			Control	Características	
Elemento Zona/Planta	Nivel Control	Coef. Ponde.	Tipo	Consistencia	Tamaño máx. árido	Exposición Ambiente	Nivel Control	Coef. Ponde.	Tipo
Forjado sanitario	Estadístico	$\gamma_c=1,50$	HA - 30	Plástica (3 - 5 cm)	20 mm	Ila + Qa	Normal	$\gamma_s=1,15$	B 500 S
Ejecución (Acciones)	Normal	$\gamma_G=1,50$ $\gamma_Q=1,60$	Adaptado a la Instrucción EHE						
Exposición/ambiente	I	Ila	Ilb	Illa					
Recubrimientos nominales (mm)	30	35	40	45					

Notas

- Control Estadístico en EHE, equivale a control normal  
- Solapes según EHE  
- El acero utilizado deberá estar garantizado con un distintivo reconocido: Sello CIETSID, CC-EHE, ...

Datos del Forjado - Planta Cubierta

Cargas	Sección tipo del forjado
Peso propio:	5.29 kN/m <sup>2</sup>
Sobrecarga de uso:	1.40 kN/m <sup>2</sup>
Cargas muertas:	1.50 kN/m <sup>2</sup>
Carga total	8.19 kN/m <sup>2</sup>
Unidades de las solicitaciones:	
Cortante	kN/m
Momento	m.kN/m



MAGNÍFICO AYUNTAMIENTO DE BURRIANA

Proyecto

**GOLF SANT GREGORI**

**PROYECTO DE URBANIZACIÓN**

Marzo de 2005

Plano

**DEPÓSITO DE RIEGO BULEVAR  
PASEO MARÍTIMO. PLANTA,  
ALZADOS Y SECCIONES**

Escala

**S/E**

Plano Nº

**16.4**

Hoja

**8 DE 8**

Autores del Proyecto



*Mónica de Sebastián*  
Mónica de Sebastián Ferreiro  
Ingeniero de Caminos, C. y P.

Director del Proyecto



Jose M. Miquel Alcañiz  
Ingeniero de Caminos, C. y P.



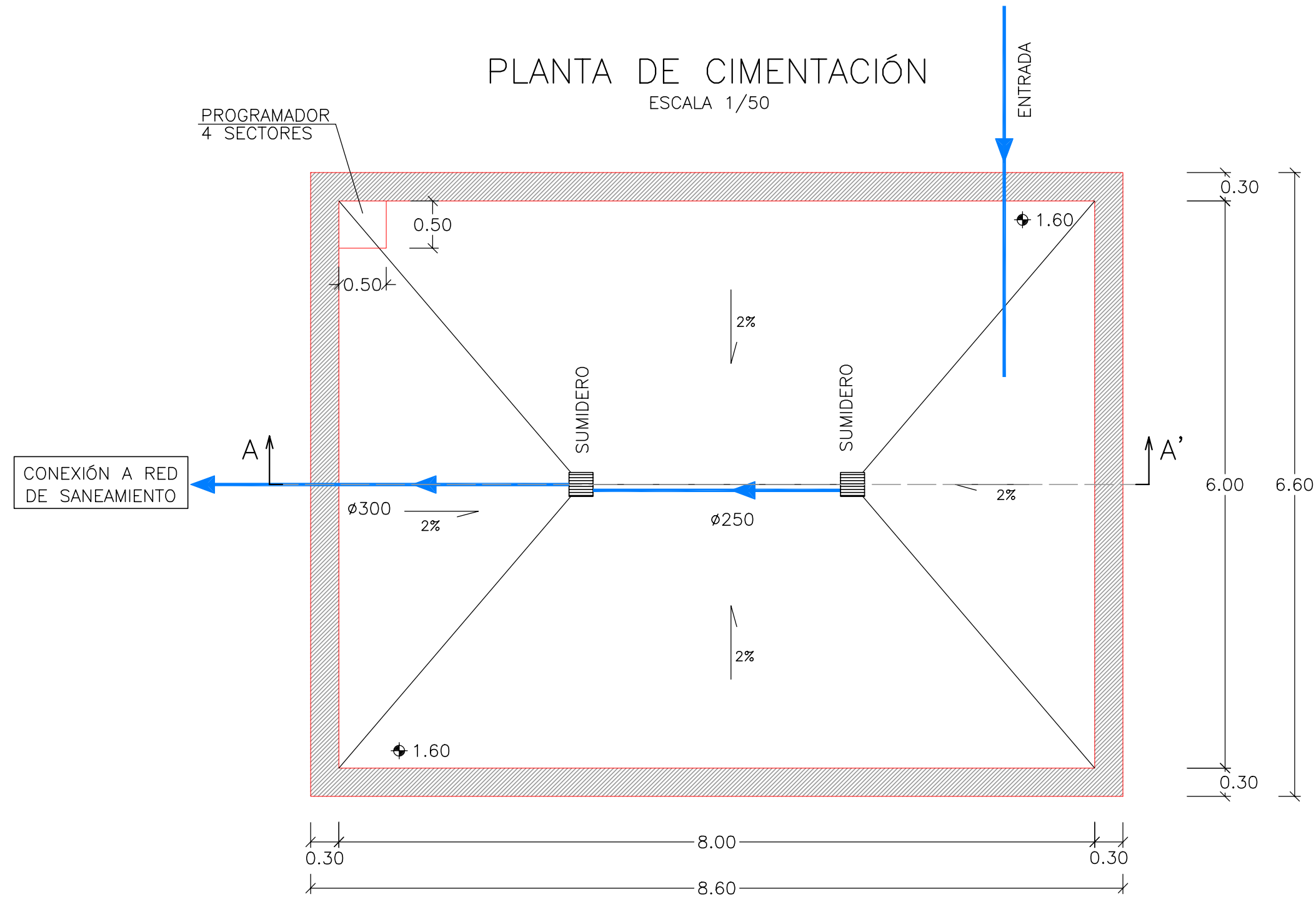
Promotor



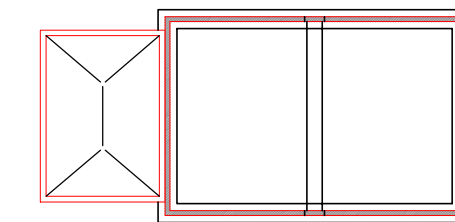
**URBANIZACIÓN  
GOLF SANT GREGORI S.A.**

Este documento es copia de su original. Su utilización total o parcial, así como cualquier reproducción o cesión a terceros, requerirá la previa autorización expresa, quedando en todo caso prohibida cualquier modificación unilateral del mismo.

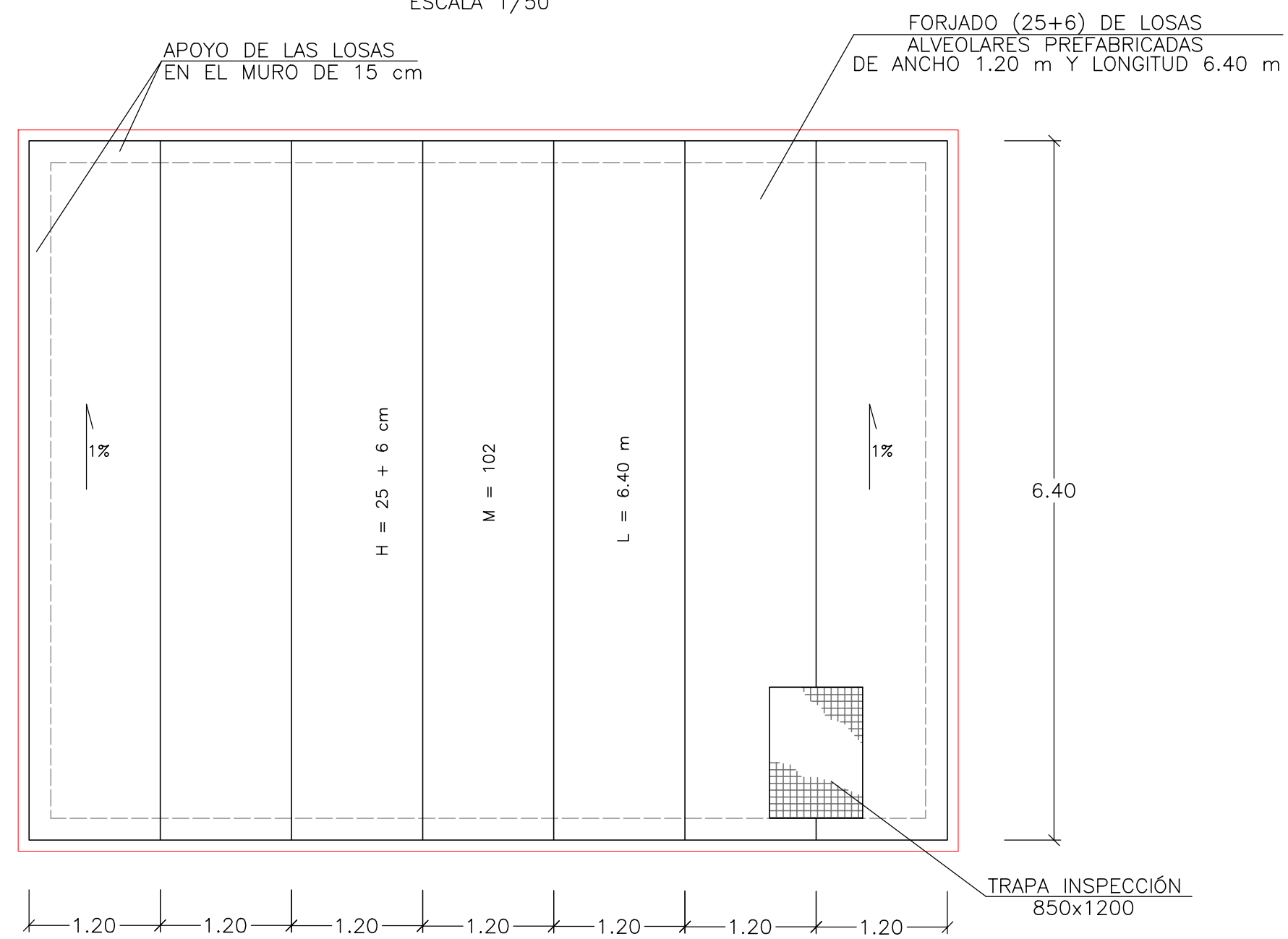
PLANTA DE CIMENTACIÓN  
ESCALA 1/50



ESQUEMA DE LA PLANTA  
UBICACION DEL CABEZAL DE RIEGO  
ESCALA 1/400



PLANTA DE CUBIERTA  
ESCALA 1/50



Proyecto **GOLF SANT GREGORI**  
**PROYECTO DE URBANIZACIÓN**  
Marzo de 2005

Plano **CABEZAL DE RIEGO PARQUE RIBERA. PLANTA, ALZADOS Y SECCIONES**

Escala **VARIAS** Plano Nº **16.5** Hoja **1 DE 6**

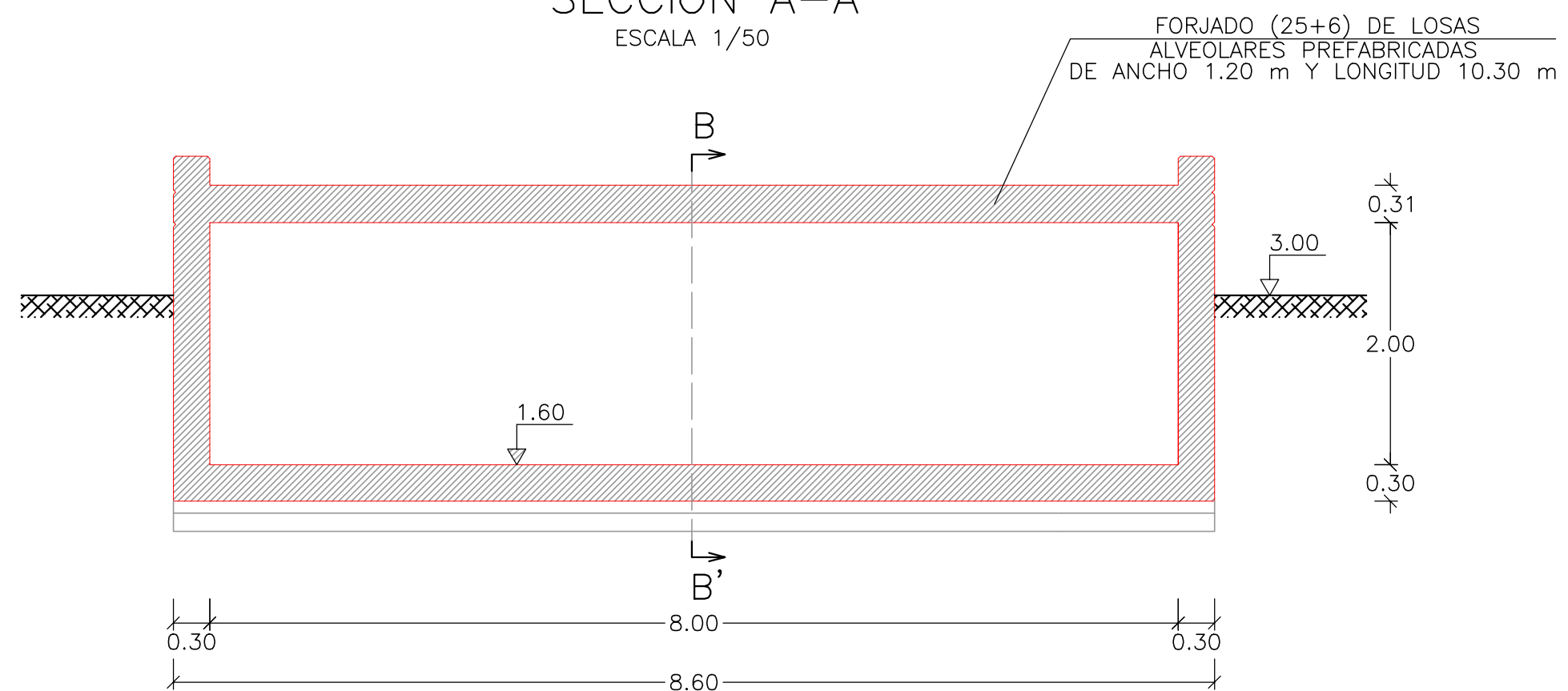
Autores del Proyecto **IVA LEYING**  
Mónica de Sebastián Ferreiro  
Ingeniero de Caminos, C. y P.

Director del Proyecto **GRUPO G.Y.C. Gesturbe, s.l.**  
Jose M. Miquel Alcañiz  
Ingeniero de Caminos, C. y P.

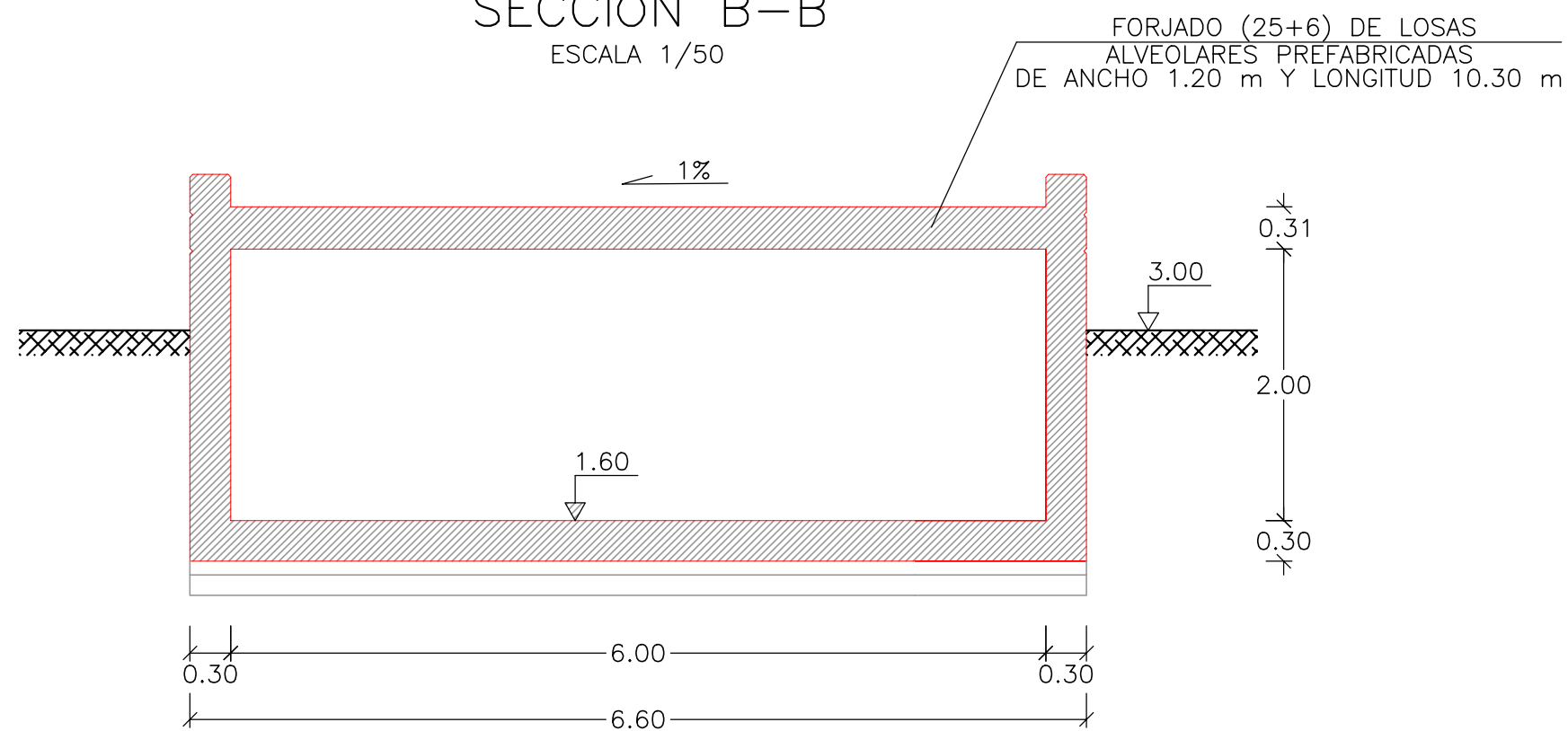
Promotor **URBANIZACIÓN GOLF SANT GREGORI S.A.**

Este documento es copia de su original. Su utilización total o parcial, así como cualquier reproducción o cesión a terceros, requerirá la previa autorización expresa, quedando en todo caso prohibida cualquier modificación unilateral del mismo.

SECCIÓN A-A'  
ESCALA 1/50



SECCIÓN B-B'  
ESCALA 1/50



MAGNÍFICO AYUNTAMIENTO DE BURRIANA

Proyecto

**GOLF SANT GREGORI**

**PROYECTO DE URBANIZACIÓN**

Marzo de 2005

Plano

**CABEZAL DE RIEGO PARQUE RIBERA. PLANTA, ALZADOS Y SECCIONES**

Escala

**1/50**

Plano Nº

**16.5**

Hoja

**2 DE 6**

Autores del Proyecto



*Mónica de Sebastián*  
Mónica de Sebastián Ferreiro  
Ingeniero de Caminos, C. y P.

Director del Proyecto



Jose M. Miquel Alcañiz  
Ingeniero de Caminos, C. y P.



Promotor

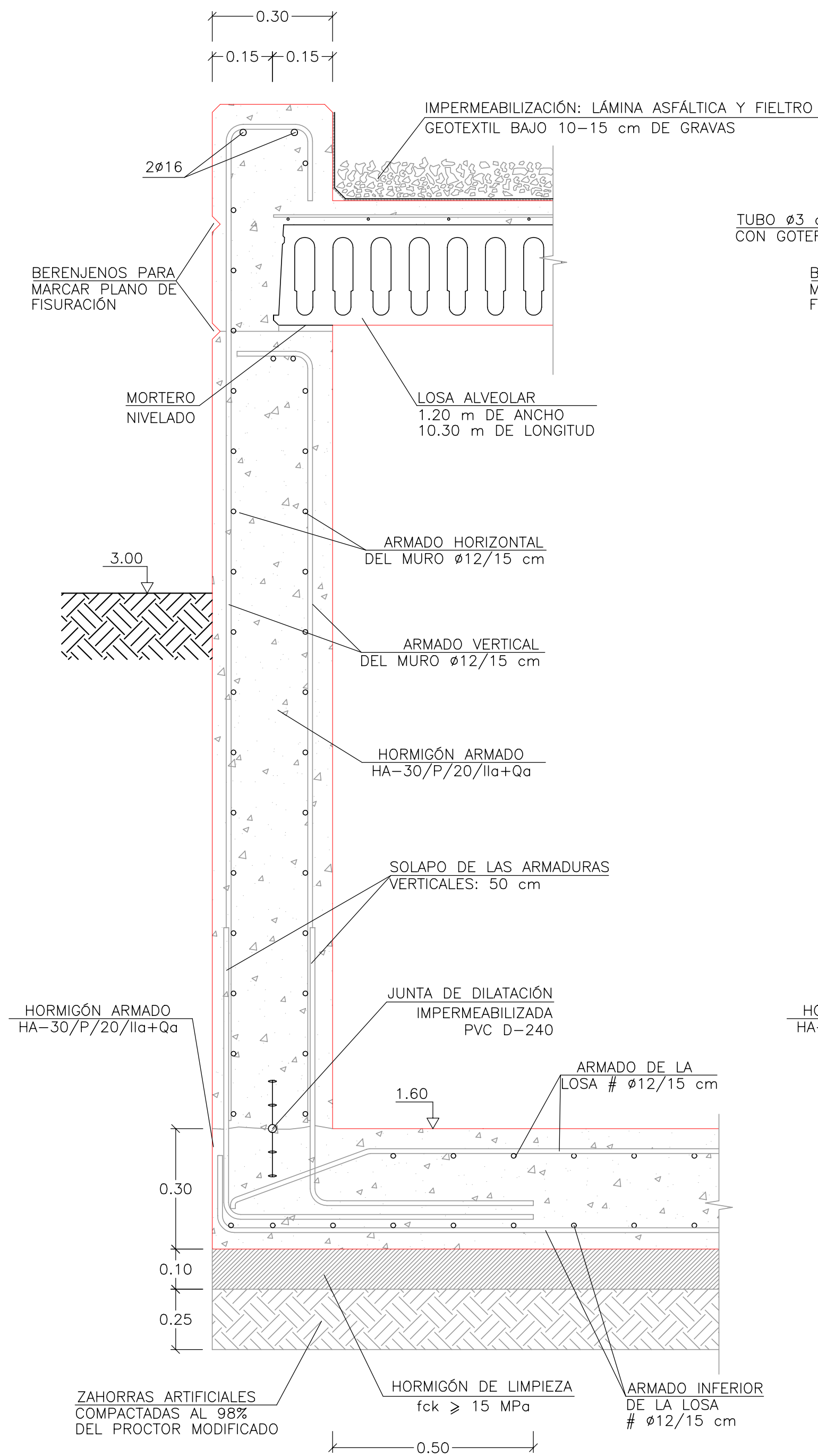


**URBANIZACIÓN GOLF SANT GREGORI S.A.**

Este documento es copia de su original. Su utilización total o parcial, así como cualquier reproducción o cesión a terceros, requerirá la previa autorización expresa, quedando en todo caso prohibida cualquier modificación unilateral del mismo.

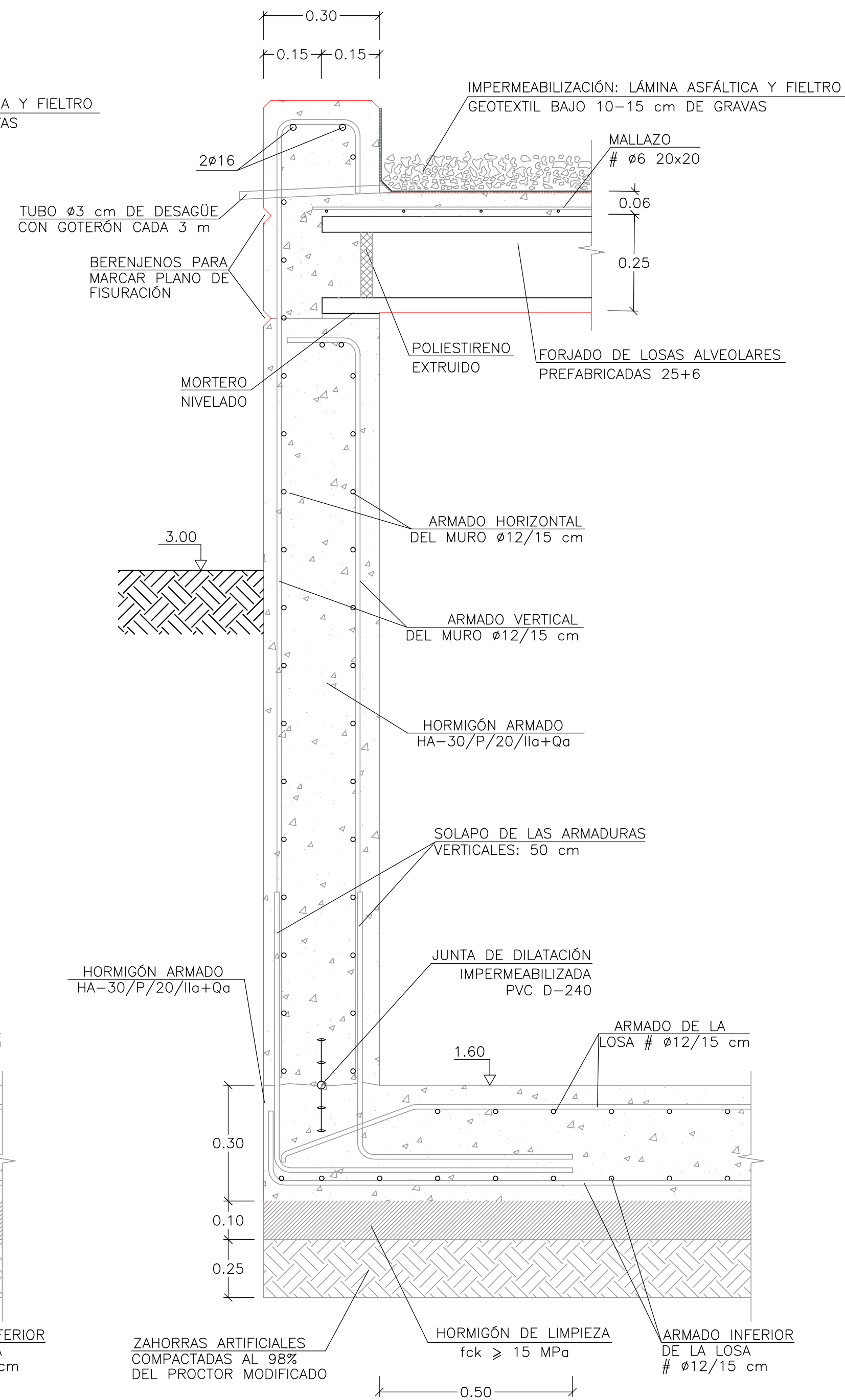
SECCIÓN 1: DEL MURO DEL DEPÓSITO  
SECCIÓN

ESCALA 1/10



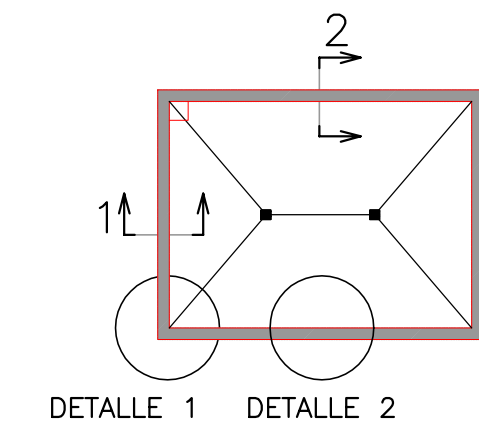
SECCIÓN 2: DEL MURO DEL DEPÓSITO  
SECCIÓN

ESCALA 1/10



ESQUEMA DE LA PLANTA UBICACION DE LOS DETALLES

ESCALA 1/200



Proyecto

**GOLF SANT GREGORI**

**PROYECTO DE URBANIZACIÓN**

Marzo de 2005

Plano

**CABEZAL DE RIEGO PARQUE RIBERA. PLANTA, ALZADOS Y SECCIONES**

Escala **VARIAS**

Plano N° **16.5**

Hoja **3 DE 6**

Autores del Proyecto



Mónica de Sebastián Ferreiro  
Ingeniero de Caminos, C. y P.

Director del Proyecto



Jose M. Miquel Alcañiz  
Ingeniero de Caminos, C. y P.

Promotor

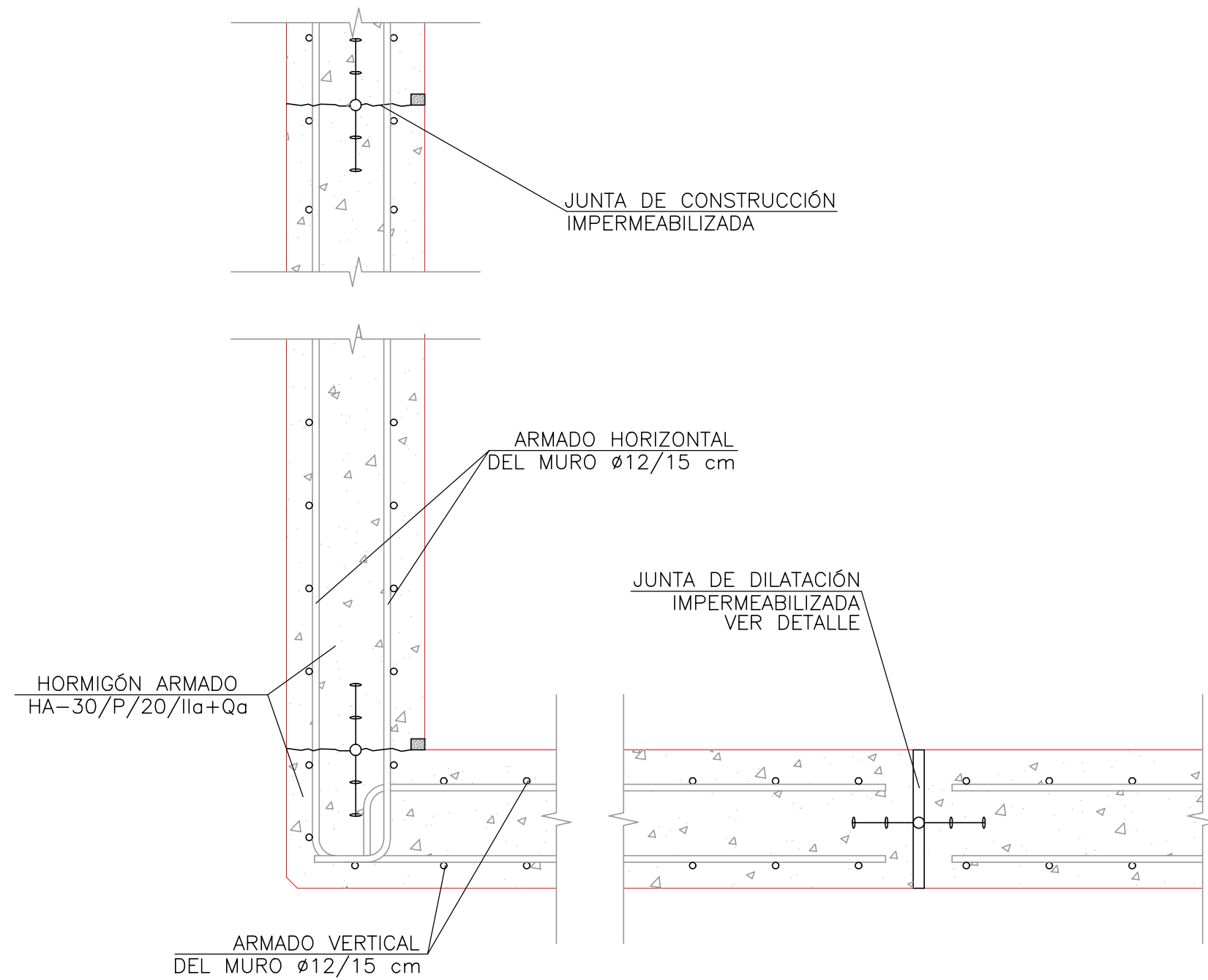


**URBANIZACIÓN GOLF SANT GREGORI S.A.**

Este documento es copia de su original. Su utilización total o parcial, así como cualquier reproducción o cesión a terceros, requerirá la previa autorización expresa, quedando en todo caso prohibida cualquier modificación unilateral del mismo.

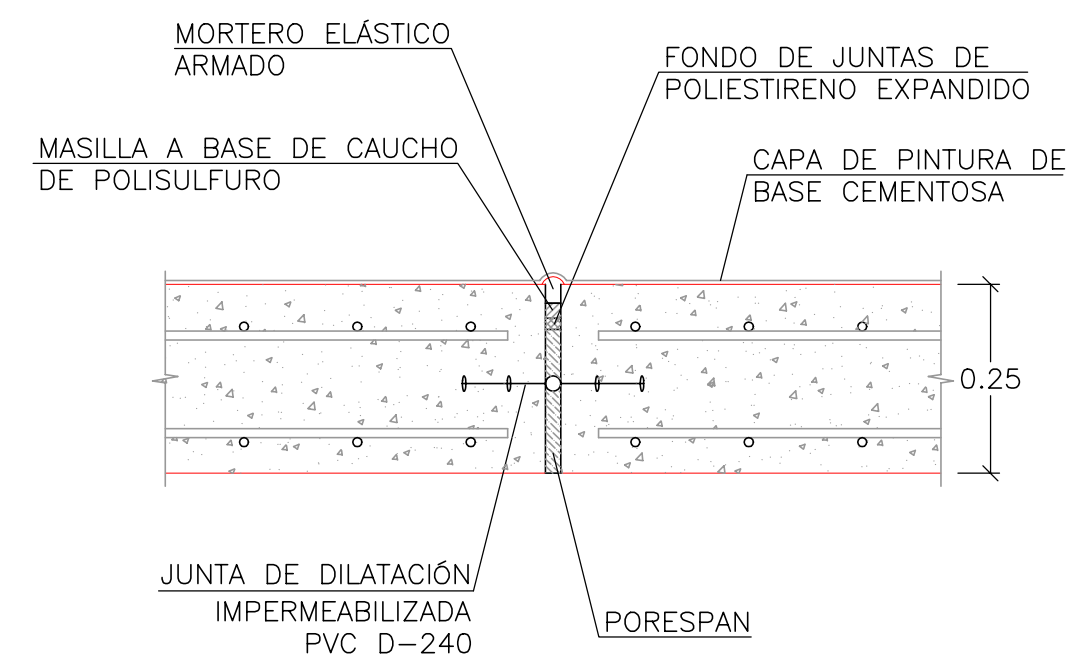
DETALLE 1: REFUERZO EN ESQUINA DE MURO  
SECCIÓN HORIZONTAL. DEFINICIÓN GEOMÉTRICA

ESCALA 1/10



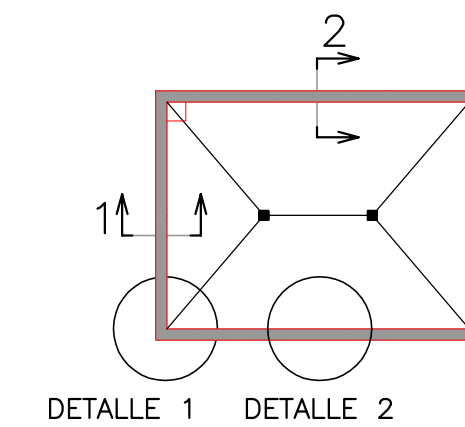
DETALLE 2:  
DE LA JUNTA DE DILATACIÓN VERTICAL

ESCALA 1/10



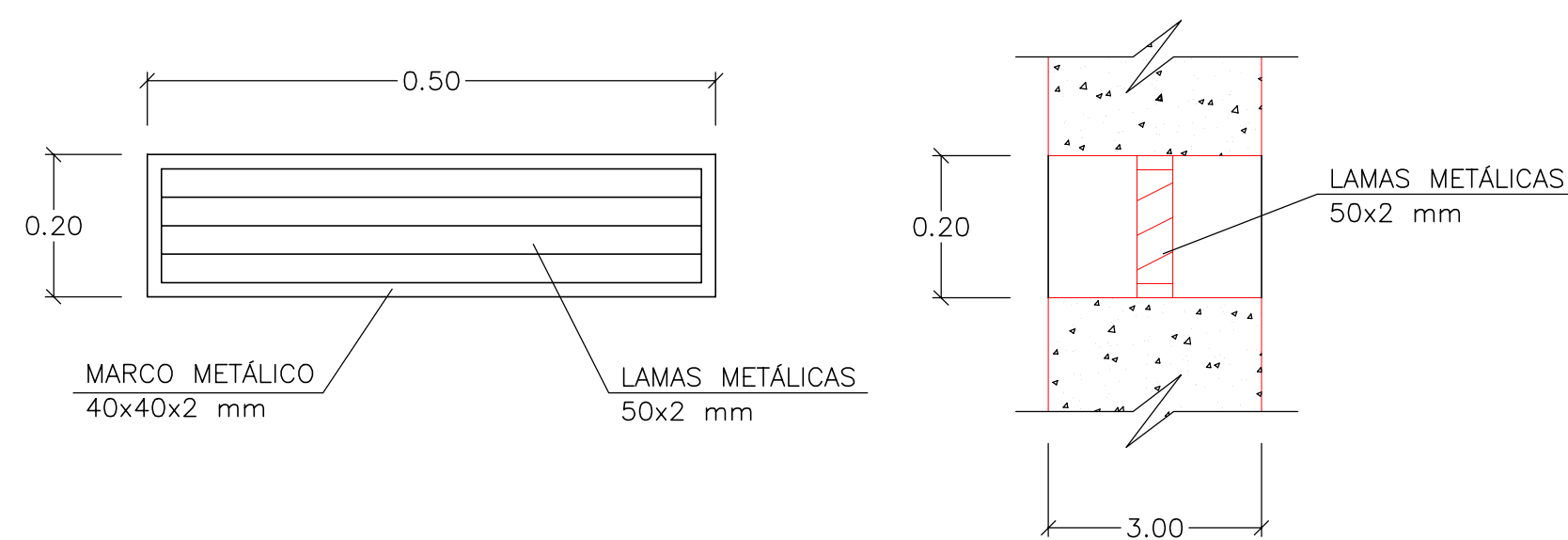
ESQUEMA DE LA PLANTA  
UBICACION DE LOS DETALLES

ESCALA 1/400



DETALLE VENTILACIÓN

ESCALA 1/10



MAGNÍFICO AYUNTAMIENTO DE BURRIANA

Proyecto

**GOLF SANT GREGORI**

**PROYECTO DE URBANIZACIÓN**

Marzo de 2005

Plano

**CABEZAL DE RIEGO PARQUE RIBERA. PLANTA, ALZADOS Y SECCIONES**

Escala

**VARIAS**

Plano Nº

**16.5**

Hoja

**4 DE 6**

Autores del Proyecto



Mónica de Sebastián Ferreiro  
Ingeniero de Caminos, C. y P.

Director del Proyecto



Jose M. Miquel Alcañiz  
Ingeniero de Caminos, C. y P.

Promotor



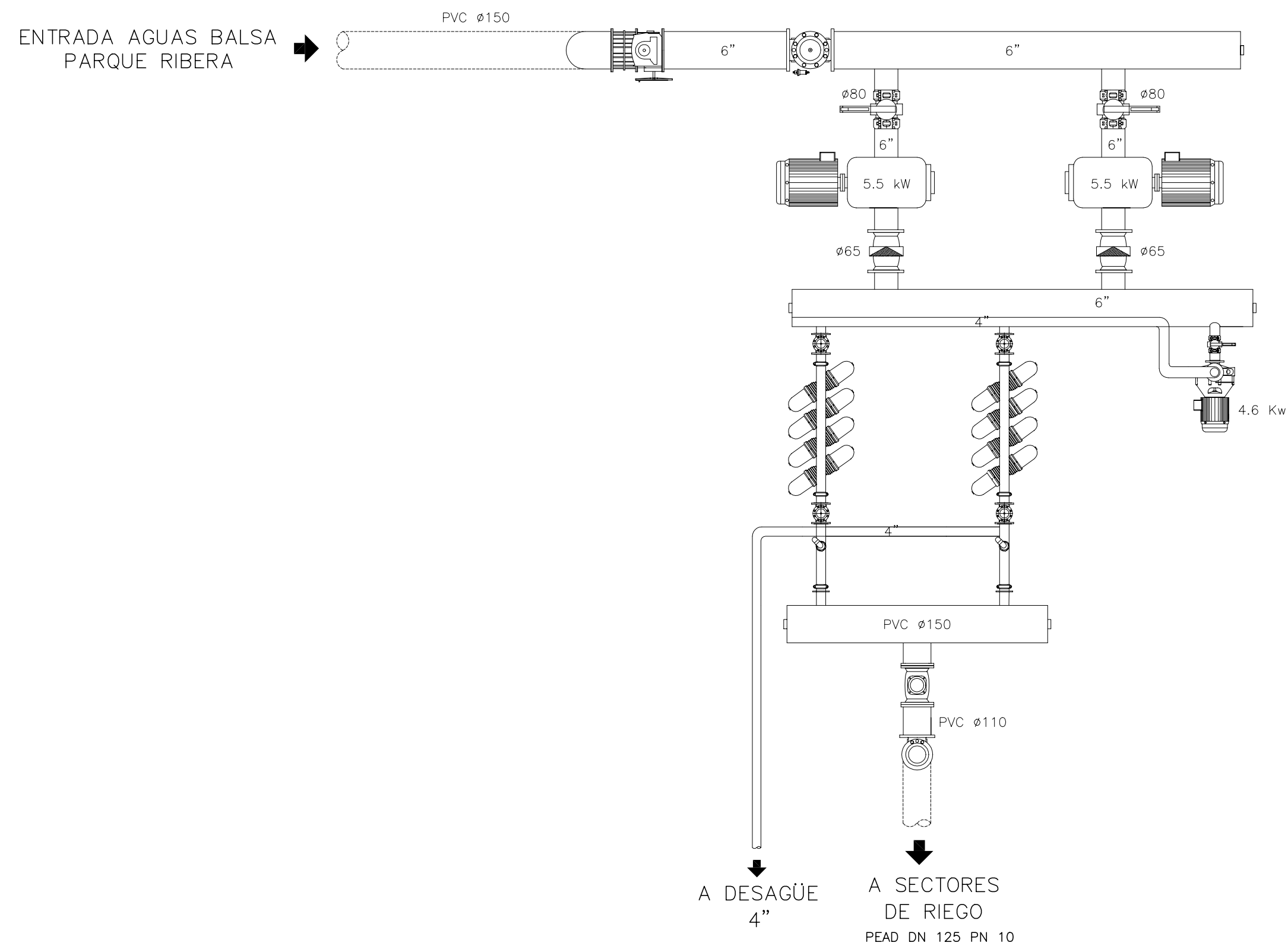
**URBANIZACIÓN GOLF SANT GREGORI S.A.**



Este documento es copia de su original. Su utilización total o parcial, así como cualquier reproducción o cesión a terceros, requerirá la previa autorización expresa, quedando en todo caso prohibida cualquier modificación unilateral del mismo.

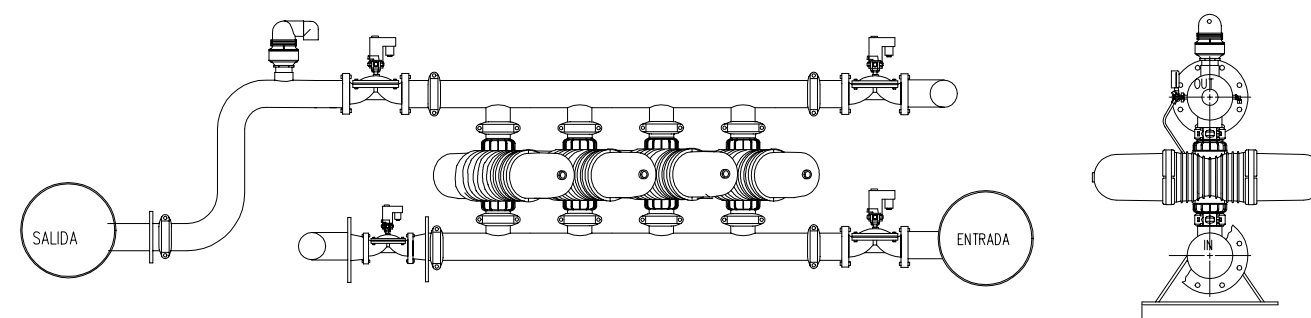
## ESQUEMA CABEZAL DE RIEGO

SIN ESCALA

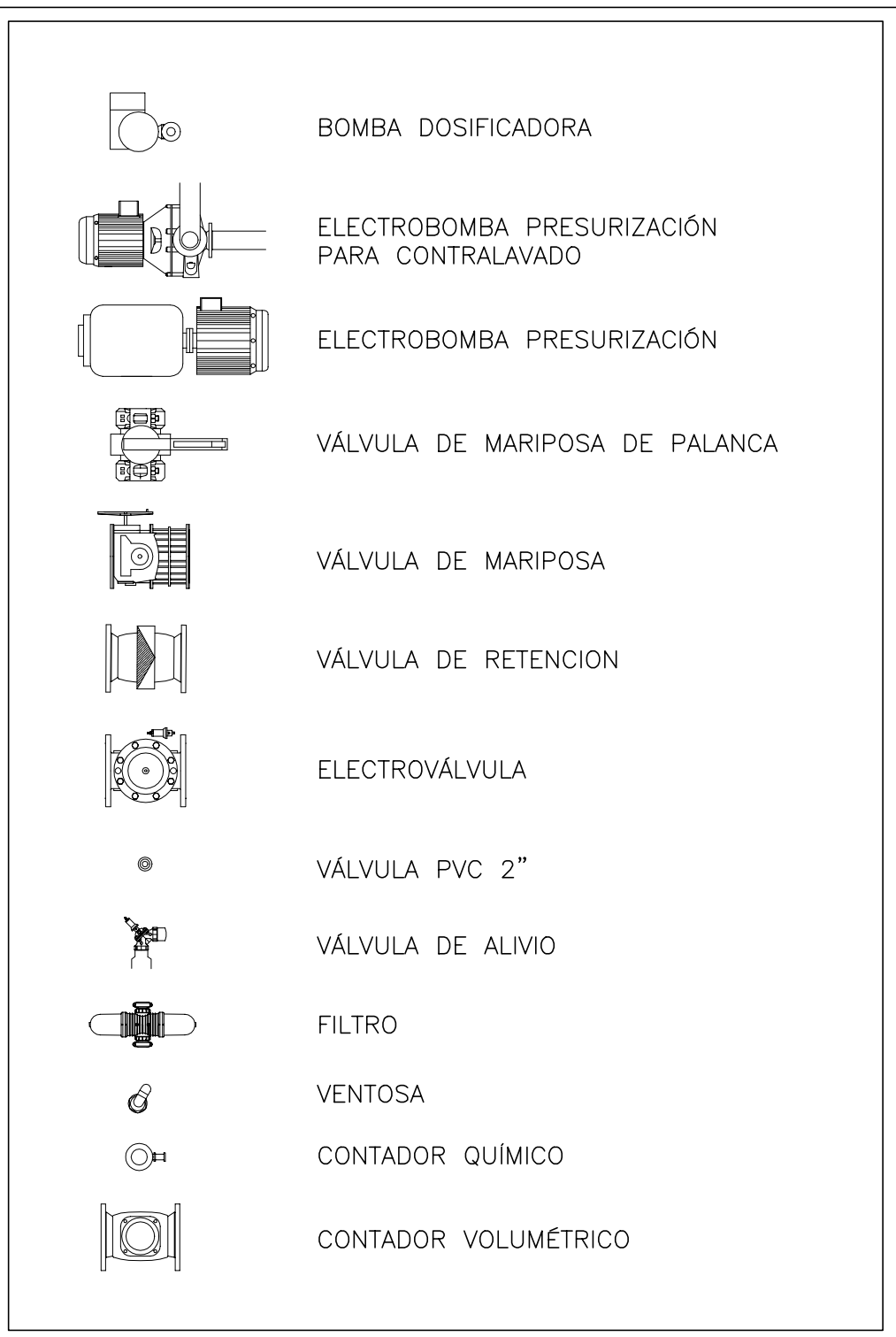


## DETALLE FILTROS

SIN ESCALA



## LEYENDA INSTALACIONES



MAGNÍFICO AYUNTAMIENTO DE BURRIANA

Proyecto

**GOLF SANT GREGORI**

**PROYECTO DE URBANIZACIÓN**

Marzo de 2005

Plano

**CABEZAL DE RIEGO PARQUE RIBERA. PLANTA, ALZADOS Y SECCIONES**

Escala

**S/E**

Plano Nº

**16.5**

Hoja

**5 DE 6**

Autores del Proyecto



*Mónica de Sebastián*  
Mónica de Sebastián Ferreiro  
Ingeniero de Caminos, C. y P.

Director del Proyecto



Jose M. Miquel Alcañiz  
Ingeniero de Caminos, C. y P.



Promotor



**URBANIZACIÓN GOLF SANT GREGORI S.A.**

Este documento es copia de su original. Su utilización total o parcial, así como cualquier reproducción o cesión a terceros, requerirá la previa autorización expresa, quedando en todo caso prohibida cualquier modificación unilateral del mismo.

Características de los materiales - Muros de Hormigón									
Materiales	Hormigón						Acero		
	Control			Características			Control	Características	
Elemento Zona/Planta	Nivel Control	Coef. Ponde.	Tipo	Consistencia	Tamaño máx. árido	Exposición Ambiente	Nivel Control	Coef. Ponde.	Tipo
Muros	Estadístico	$\gamma_c=1,50$	HA - 30	Plástica (3 - 5 cm)	20 mm	Ila + Qa	Normal	$\gamma_s=1,15$	B 500 S
Ejecución (Acciones)	Normal	$\gamma_G=1,50$ $\gamma_Q=1,60$	Adaptado a la Instrucción EHE						
Exposición/ambiente	I	Ila	Ilb	Illa					
Recubrimientos nominales (mm)	30	35	40	45					
Notas									
- Control Estadístico en EHE, equivale a control normal - Solapes según EHE - El acero utilizado deberá estar garantizado con un distintivo reconocido: Sello CIETSID, CC-EHE, ...									

Características de los materiales - Forjados Unidireccionales y Muros de Hormigón									
Materiales	Hormigón						Acero		
	Control			Características			Control	Características	
Elemento Zona/Planta	Nivel Control	Coef. Ponde.	Tipo	Consistencia	Tamaño máx. árido	Exposición Ambiente	Nivel Control	Coef. Ponde.	Tipo
Forjado sanitario	Estadístico	$\gamma_c=1,50$	HA - 30	Plástica (3 - 5 cm)	20 mm	Ila + Qa	Normal	$\gamma_s=1,15$	B 500 S
Ejecución (Acciones)	Normal	$\gamma_G=1,50$ $\gamma_Q=1,60$	Adaptado a la Instrucción EHE						
Exposición/ambiente	I	Ila	Ilb	Illa					
Recubrimientos nominales (mm)	30	35	40	45					
Notas									
- Control Estadístico en EHE, equivale a control normal - Solapes según EHE - El acero utilizado deberá estar garantizado con un distintivo reconocido: Sello CIETSID, CC-EHE, ...									

Cargas		Sección tipo del forjado	
Peso propio:	5.29 kN/m <sup>2</sup>		
Sobrecarga de uso:	1.40 kN/m <sup>2</sup>		
Cargas muertas:	1.50 kN/m <sup>2</sup>		
Carga total	8.19 kN/m <sup>2</sup>		
Unidades de las solicitaciones:			
Cortante	kN/m		
Momento	m.kN/m		



MAGNÍFICO AYUNTAMIENTO DE BURRIANA

Proyecto

**GOLF SANT GREGORI**

**PROYECTO DE URBANIZACIÓN**

Marzo de 2005

Plano

**CABEZAL DE RIEGO PARQUE  
RIBERA. PLANTA, ALZADOS Y  
SECCIONES**

Escala

**S/E**

Plano Nº

**16.5**

Hoja

**6 DE 6**

Autores  
del Proyecto



*Mónica de Sebastián*  
Mónica de Sebastián Ferreiro  
Ingeniero de Caminos, C. y P.

Director  
del Proyecto



Jose M. Miquel Alcañiz  
Ingeniero de Caminos, C. y P.



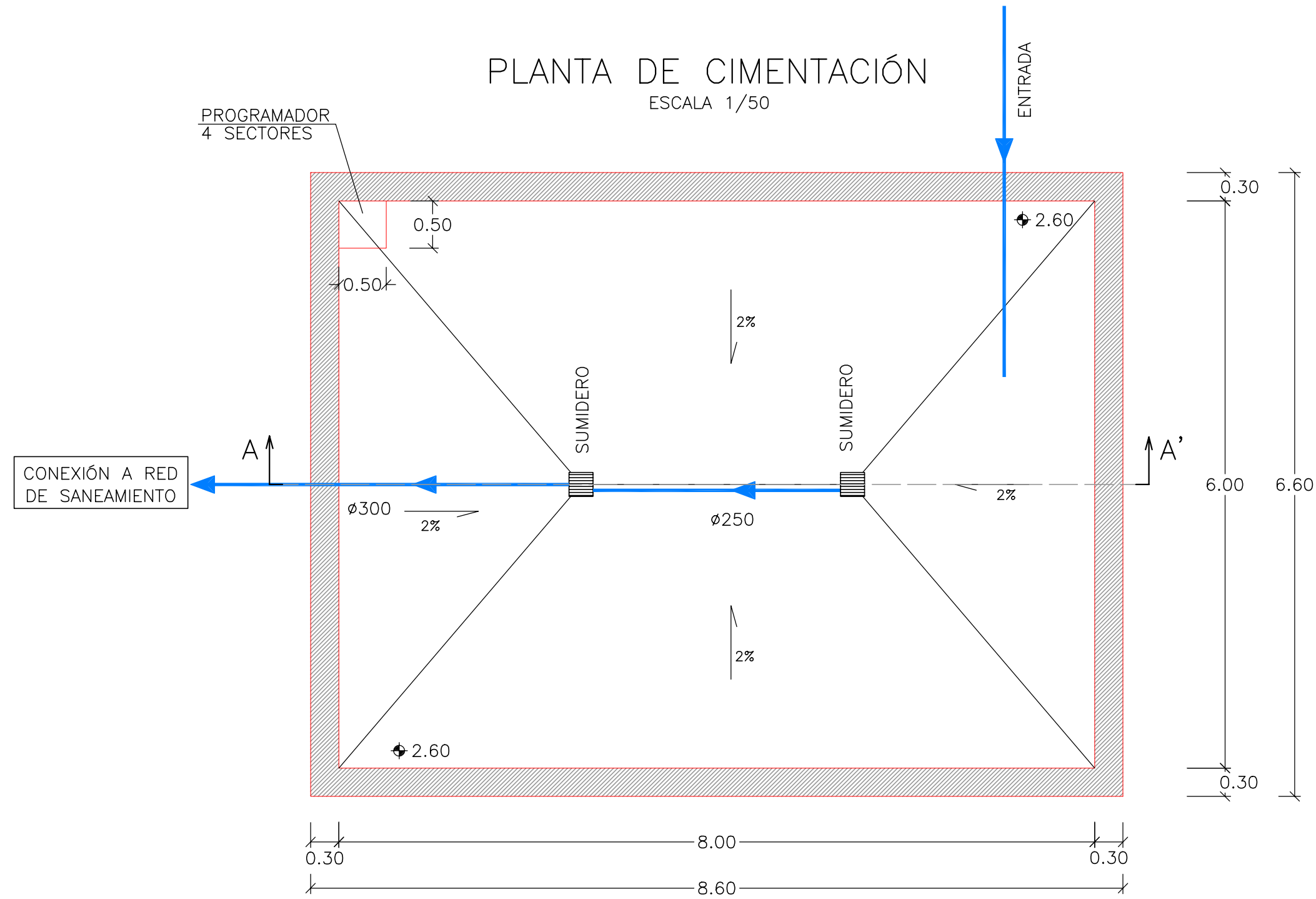
Promotor



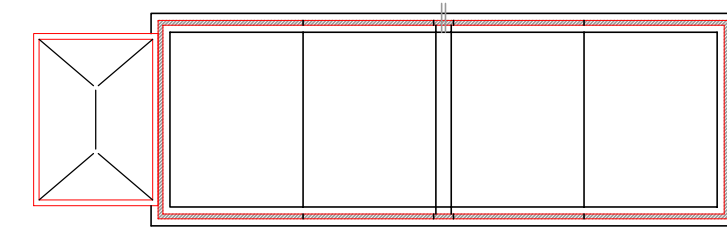
**URBANIZACIÓN  
GOLF SANT GREGORI S.A.**

Este documento es copia de su original. Su utilización total o parcial, así como cualquier reproducción o cesión a terceros, requerirá la previa autorización expresa, quedando en todo caso prohibida cualquier modificación unilateral del mismo.

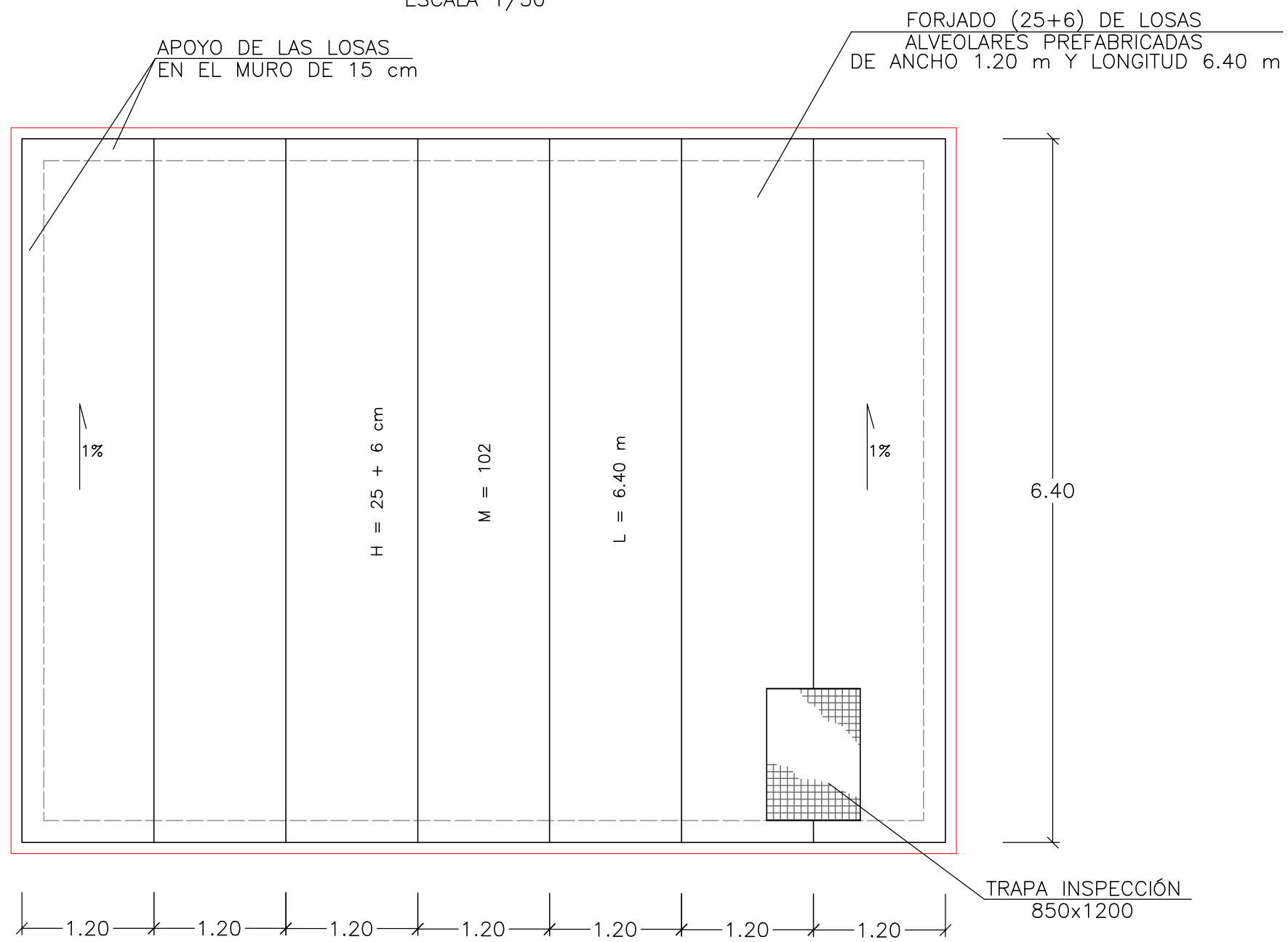
PLANTA DE CIMENTACIÓN  
ESCALA 1/50



ESQUEMA DE LA PLANTA  
UBICACION DEL CABEZAL DE RIEGO  
ESCALA 1/400



PLANTA DE CUBIERTA  
ESCALA 1/50



MAGNÍFICO AYUNTAMIENTO DE BURRIANA

Proyecto

**GOLF SANT GREGORI**

**PROYECTO DE URBANIZACIÓN**

Marzo de 2005

Plano

**CABEZAL DE RIEGO BULEVAR PASEO MARÍTIMO. PLANTA, ALZADOS Y SECCIONES**

Escala

**VARIAS**

Plano Nº

**16.6**

Hoja

**1 DE 6**

Autores del Proyecto



*Mónica de Sebastián*  
Mónica de Sebastián Ferreiro  
Ingeniero de Caminos, C. y P.

Director del Proyecto



Jose M. Miquel Alcañiz  
Ingeniero de Caminos, C. y P.

Promotor



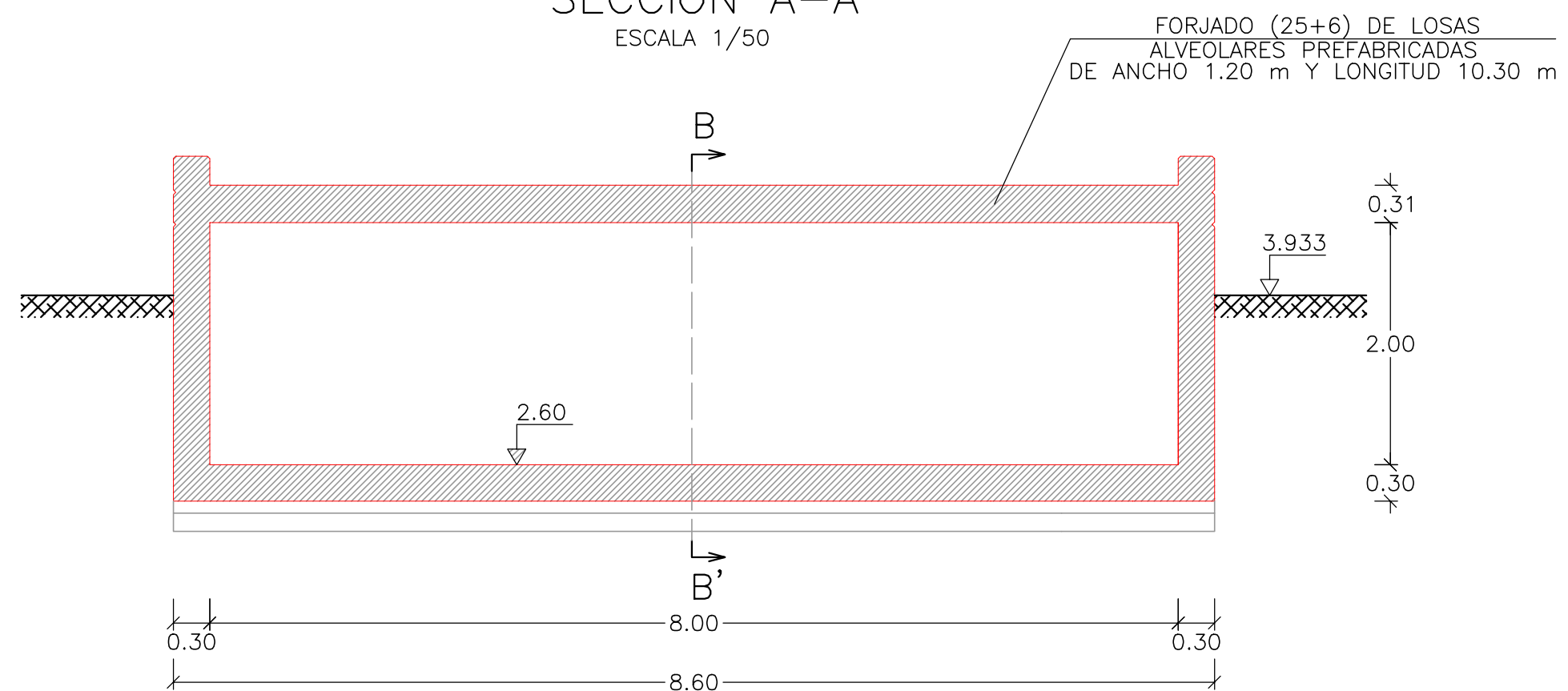
**URBANIZACIÓN GOLF SANT GREGORI S.A.**



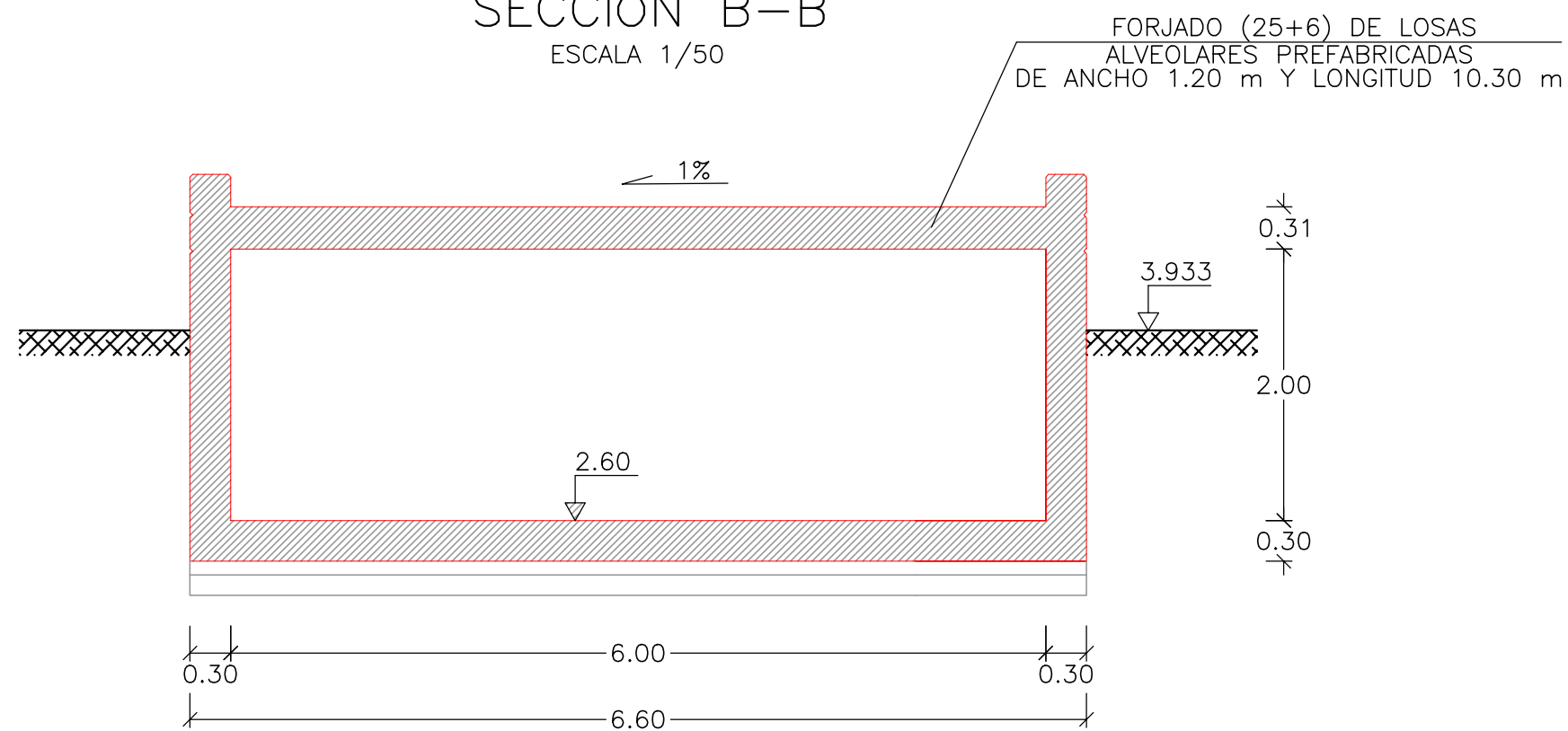
Este documento es copia de su original. Su utilización total o parcial, así como cualquier reproducción o cesión a terceros, requerirá la previa autorización expresa, quedando en todo caso prohibida cualquier modificación unilateral del mismo.



SECCIÓN A-A'  
ESCALA 1/50



SECCIÓN B-B'  
ESCALA 1/50



Proyecto **GOLF SANT GREGORI**  
**PROYECTO DE URBANIZACIÓN**  
 Marzo de 2005

Plano **CABEZAL DE RIEGO BULEVAR PASEO MARÍTIMO. PLANTA, ALZADOS Y SECCIONES**

Escala **1/50** Plano Nº **16.6** Hoja **2 DE 6**

Autores del Proyecto



*Mónica de Sebastián*  
 Mónica de Sebastián Ferreiro  
 Ingeniero de Caminos, C. y P.

Director del Proyecto



Jose M. Miquel Alcañiz  
 Ingeniero de Caminos, C. y P.



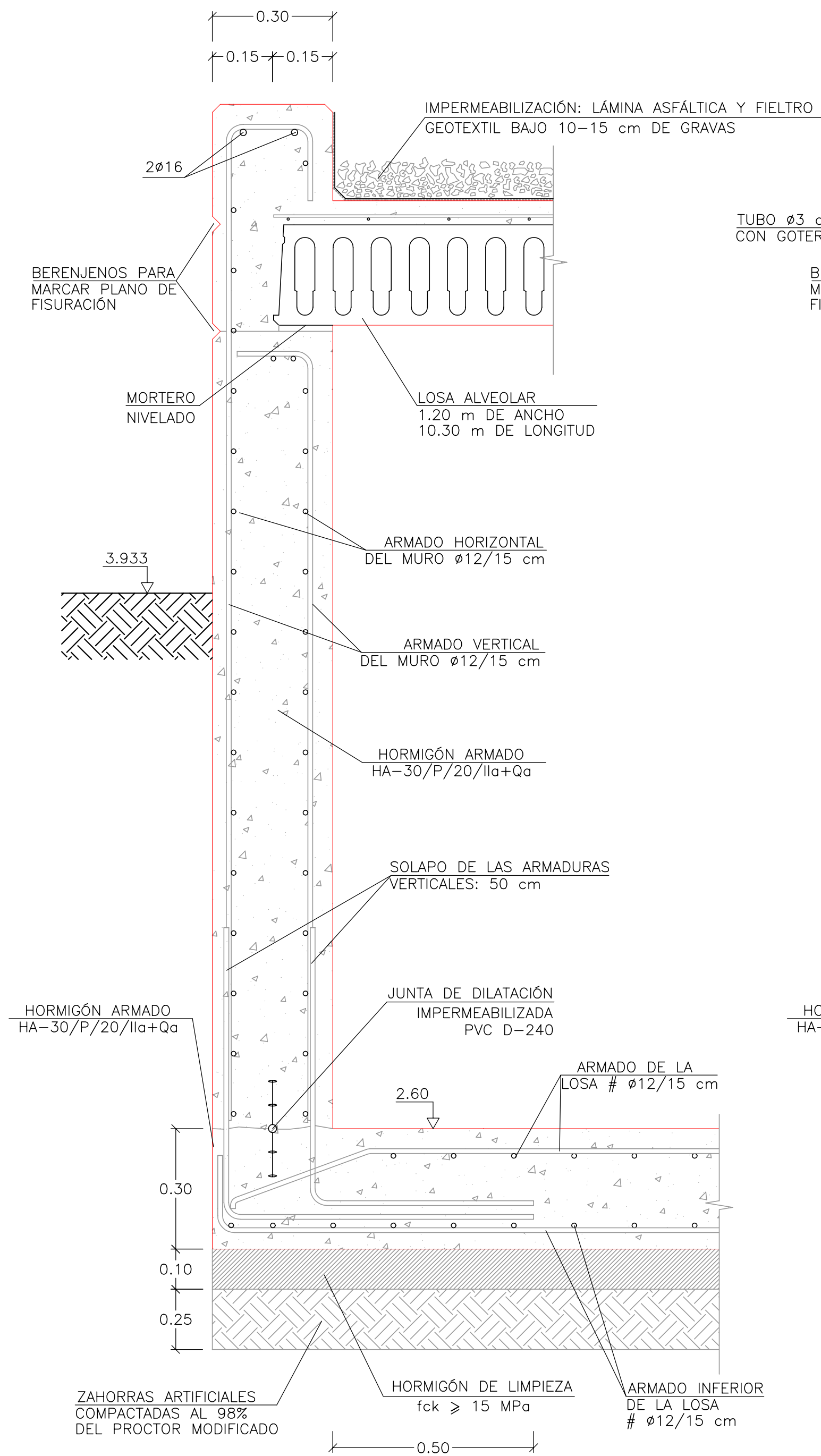
Promotor



Este documento es copia de su original. Su utilización total o parcial, así como cualquier reproducción o cesión a terceros, requerirá la previa autorización expresa, quedando en todo caso prohibida cualquier modificación unilateral del mismo.

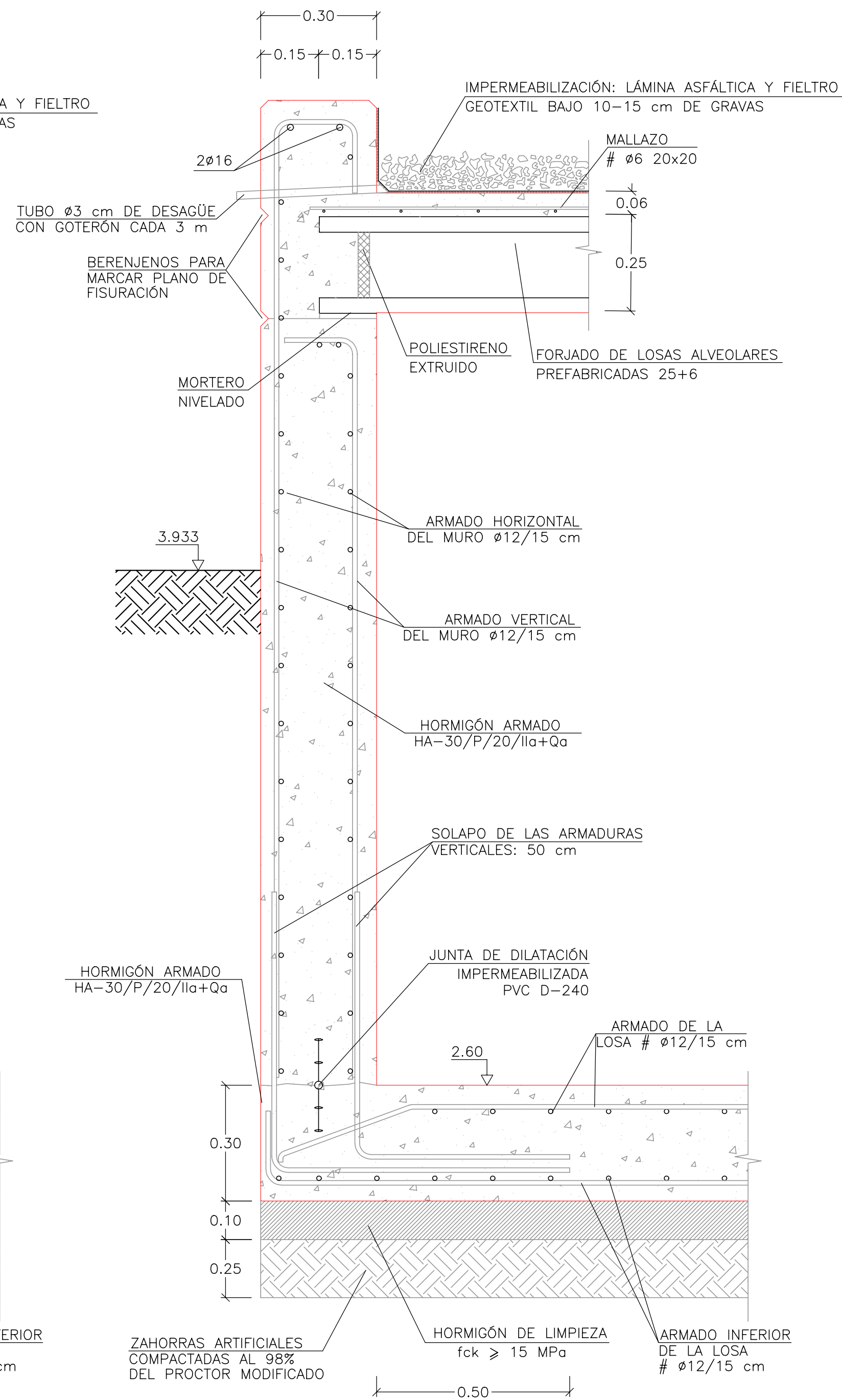
SECCIÓN 1: DEL MURO DEL DEPÓSITO  
SECCIÓN

ESCALA 1/10



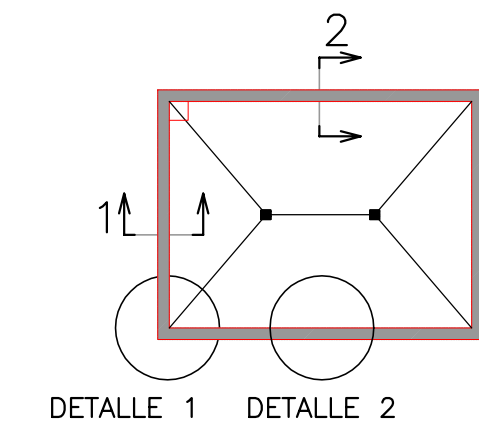
SECCIÓN 2: DEL MURO DEL DEPÓSITO  
SECCIÓN

ESCALA 1/10



ESQUEMA DE LA PLANTA UBICACION DE LOS DETALLES

ESCALA 1/200



Proyecto

**GOLF SANT GREGORI**

**PROYECTO DE URBANIZACIÓN**

Marzo de 2005

Plano

**CABEZAL DE RIEGO BULEVAR PASEO MARÍTIMO. PLANTA, ALZADOS Y SECCIONES**

Escala **VARIAS**

Plano Nº **16.6**

Hoja **3 DE 6**

Autores del Proyecto



Mónica de Sebastián Ferreiro  
Ingeniero de Caminos, C. y P.

Director del Proyecto



Jose M. Miquel Alcañiz  
Ingeniero de Caminos, C. y P.

Promotor

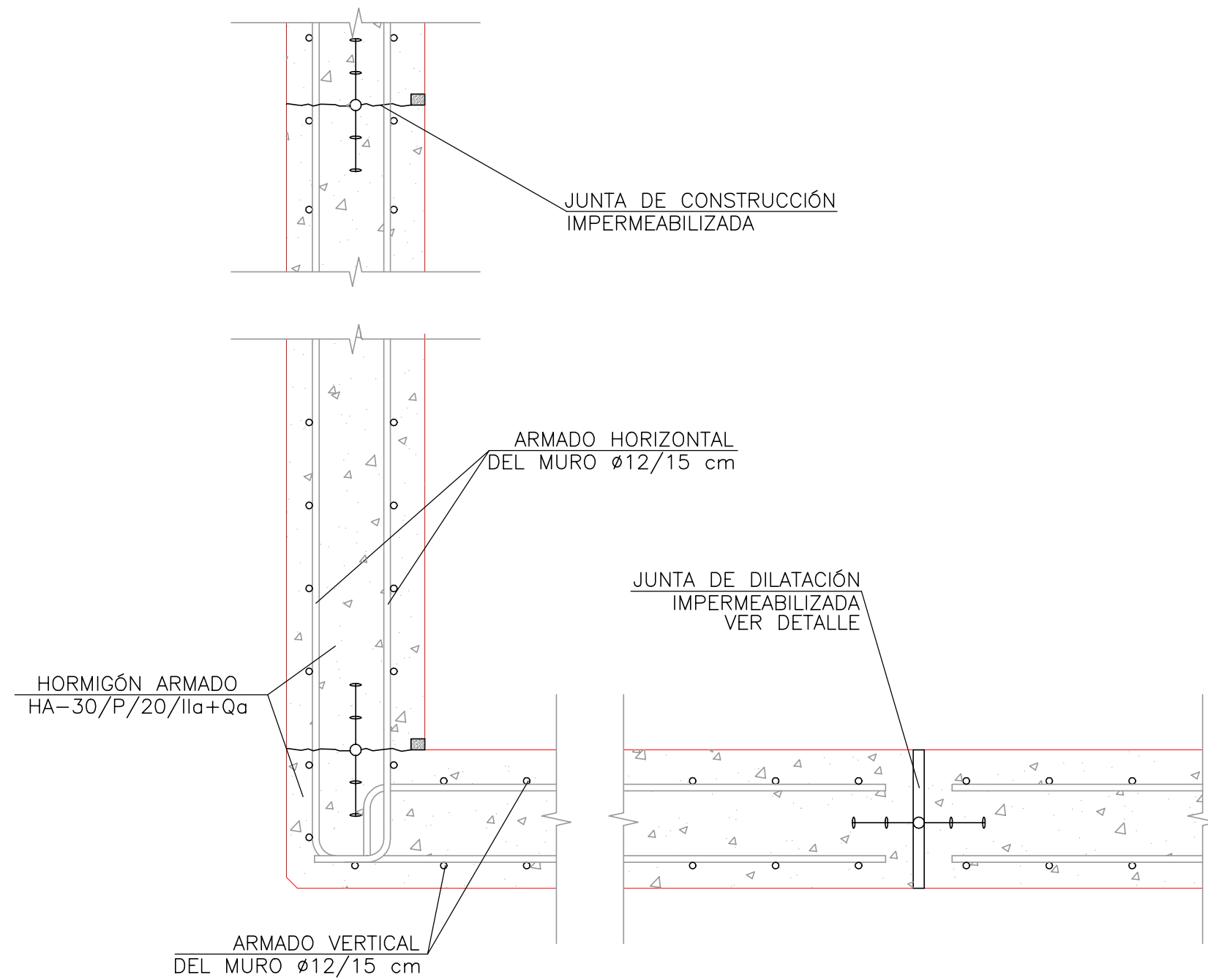


**URBANIZACIÓN GOLF SANT GREGORI S.A.**

Este documento es copia de su original. Su utilización total o parcial, así como cualquier reproducción o cesión a terceros, requerirá la previa autorización expresa, quedando en todo caso prohibida cualquier modificación unilateral del mismo.

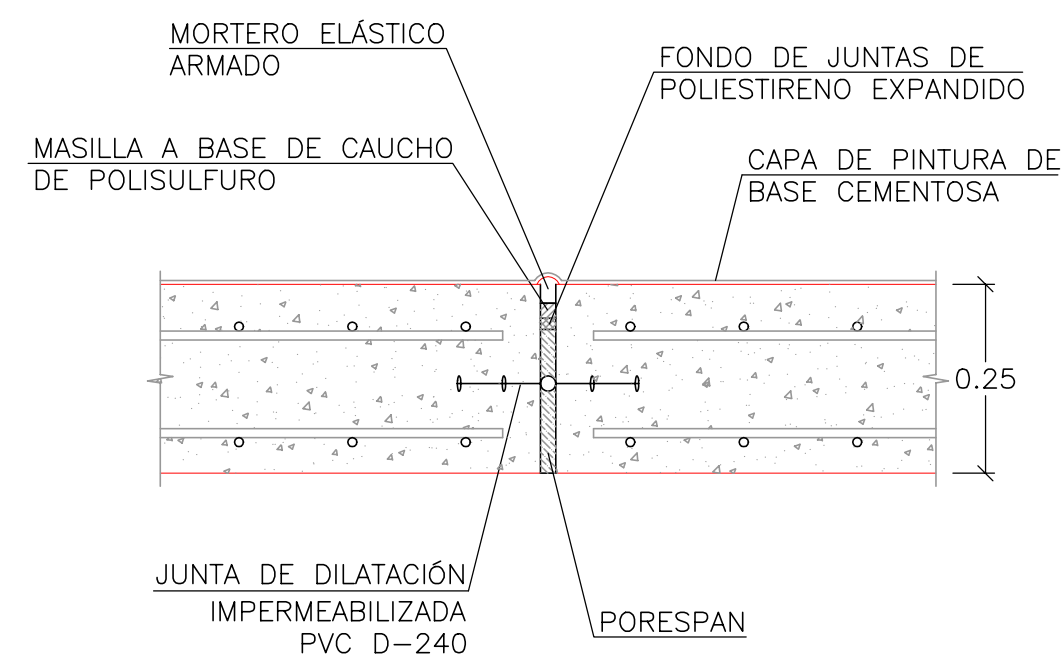
DETALLE 1: REFUERZO EN ESQUINA DE MURO  
SECCIÓN HORIZONTAL. DEFINICIÓN GEOMÉTRICA

ESCALA 1/10



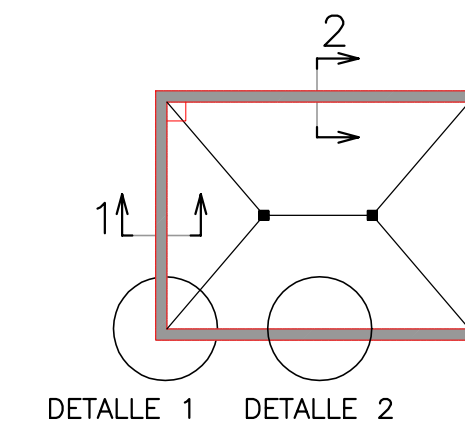
DETALLE 2:  
DE LA JUNTA DE DILATACIÓN VERTICAL

ESCALA 1/10



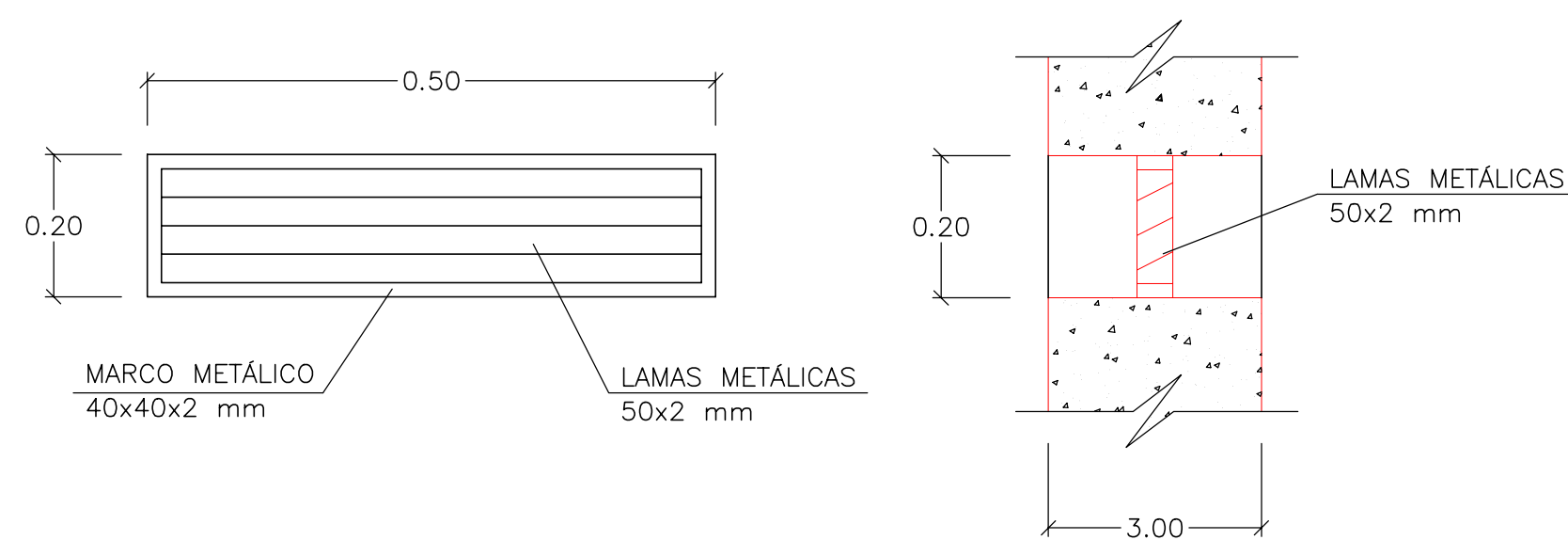
ESQUEMA DE LA PLANTA  
UBICACION DE LOS DETALLES

ESCALA 1/400



DETALLE VENTILACIÓN

ESCALA 1/10



MAGNÍFICO AYUNTAMIENTO DE BURRIANA

Proyecto

**GOLF SANT GREGORI**

**PROYECTO DE URBANIZACIÓN**

Marzo de 2005

Plano

**CABEZAL DE RIEGO BULEVAR PASEO MARÍTIMO. PLANTA, ALZADOS Y SECCIONES**

Escala

**VARIAS**

Plano Nº

**16.6**

Hoja

**4 DE 6**

Autores del Proyecto



*Mónica de Sebastián*  
Mónica de Sebastián Ferreiro  
Ingeniero de Caminos, C. y P.

Director del Proyecto



Jose M. Miquel Alcañiz  
Ingeniero de Caminos, C. y P.

Promotor

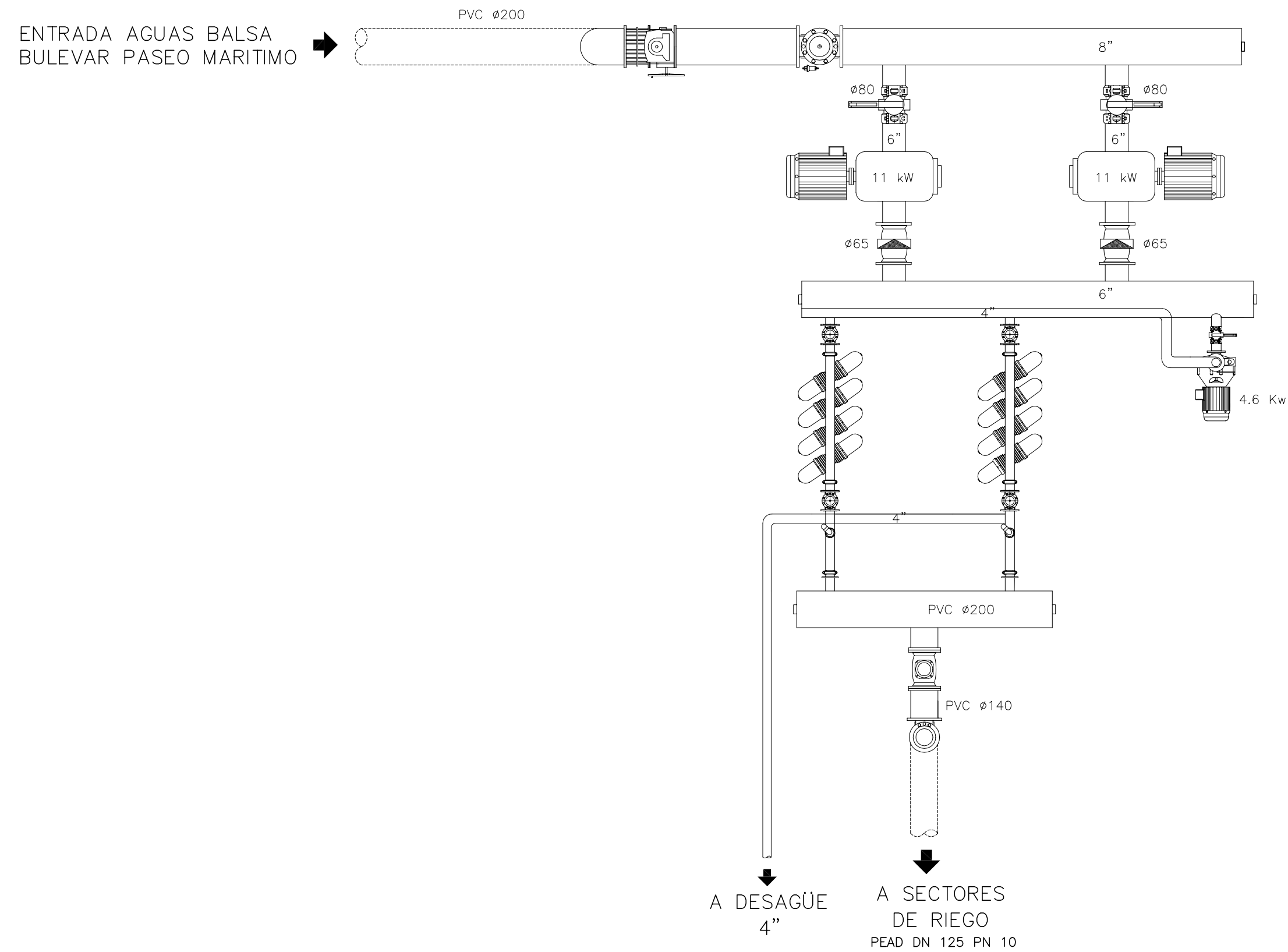


**URBANIZACIÓN GOLF SANT GREGORI S.A.**

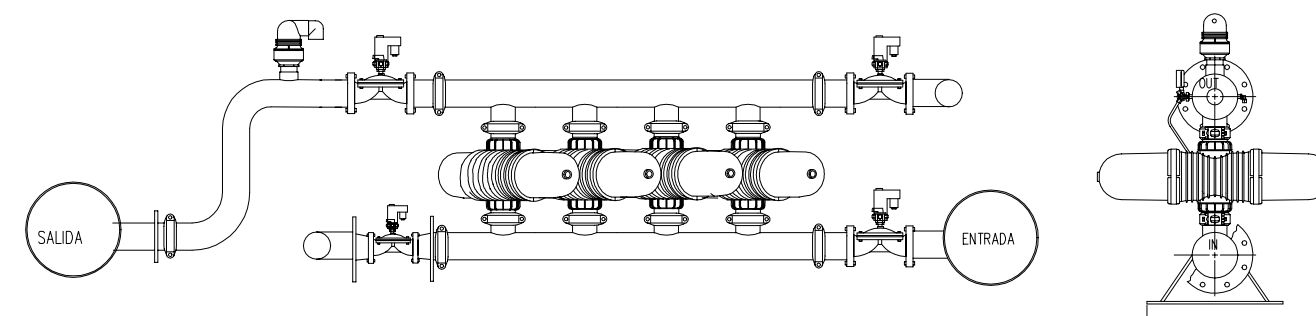


Este documento es copia de su original. Su utilización total o parcial, así como cualquier reproducción o cesión a terceros, requerirá la previa autorización expresa, quedando en todo caso prohibida cualquier modificación unilateral del mismo.

### ESQUEMA CABEZAL DE RIEGO SIN ESCALA



### DETALLE FILTROS SIN ESCALA



### LEYENDA INSTALACIONES

	BOMBA DOSIFICADORA
	ELECTROBOMBA PRESURIZACIÓN PARA CONTRALAVADO
	ELECTROBOMBA PRESURIZACIÓN
	VÁLVULA DE MARIPOSA DE PALANCA
	VÁLVULA DE MARIPOSA
	VÁLVULA DE RETENCIÓN
	ELECTROVÁLVULA
	VÁLVULA PVC 2"
	VÁLVULA DE ALIVIO
	FILTRO
	VENTOSA
	CONTADOR QUÍMICO
	CONTADOR VOLUMÉTRICO



MAGNÍFICO AYUNTAMIENTO DE BURRIANA

Proyecto

**GOLF SANT GREGORI**

**PROYECTO DE URBANIZACIÓN**

Marzo de 2005

Plano

**CABEZAL DE RIEGO BULEVAR PASEO MARÍTIMO. PLANTA, ALZADOS Y SECCIONES**

Escala **S/E** Plano Nº **16.6** Hoja **5 DE 6**

Autores del Proyecto



*Mónica de Sebastián*  
Mónica de Sebastián Ferreiro  
Ingeniero de Caminos, C. y P.

Director del Proyecto



Jose M. Miquel Alcañiz  
Ingeniero de Caminos, C. y P.



Promotor



**URBANIZACIÓN GOLF SANT GREGORI S.A.**

Este documento es copia de su original. Su utilización total o parcial, así como cualquier reproducción o cesión a terceros, requerirá la previa autorización expresa, quedando en todo caso prohibida cualquier modificación unilateral del mismo.

Características de los materiales - Muros de Hormigón									
Materiales	Hormigón						Acero		
	Control			Características			Control	Características	
Elemento Zona/Planta	Nivel Control	Coef. Ponde.	Tipo	Consistencia	Tamaño máx. árido	Exposición Ambiente	Nivel Control	Coef. Ponde.	Tipo
Muros	Estadístico	$\gamma_c=1,50$	HA - 30	Plástica (3 - 5 cm)	20 mm	Ila + Qa	Normal	$\gamma_s=1,15$	B 500 S
Ejecución (Acciones)	Normal	$\gamma_G=1,50$ $\gamma_Q=1,60$	Adaptado a la Instrucción EHE						
Exposición/ambiente	I	Ila	Ilb	Illa					
Recubrimientos nominales (mm)	30	35	40	45					
Notas									
- Control Estadístico en EHE, equivale a control normal - Solapes según EHE - El acero utilizado deberá estar garantizado con un distintivo reconocido: Sello CIETSID, CC-EHE, ...									

Características de los materiales - Forjados Unidireccionales y Muros de Hormigón									
Materiales	Hormigón						Acero		
	Control			Características			Control	Características	
Elemento Zona/Planta	Nivel Control	Coef. Ponde.	Tipo	Consistencia	Tamaño máx. árido	Exposición Ambiente	Nivel Control	Coef. Ponde.	Tipo
Forjado sanitario	Estadístico	$\gamma_c=1,50$	HA - 30	Plástica (3 - 5 cm)	20 mm	Ila + Qa	Normal	$\gamma_s=1,15$	B 500 S
Ejecución (Acciones)	Normal	$\gamma_G=1,50$ $\gamma_Q=1,60$	Adaptado a la Instrucción EHE						
Exposición/ambiente	I	Ila	Ilb	Illa					
Recubrimientos nominales (mm)	30	35	40	45					
Notas									
- Control Estadístico en EHE, equivale a control normal - Solapes según EHE - El acero utilizado deberá estar garantizado con un distintivo reconocido: Sello CIETSID, CC-EHE, ...									

Cargas		Sección tipo del forjado	
Peso propio:	5.29 kN/m <sup>2</sup>		
Sobrecarga de uso:	1.40 kN/m <sup>2</sup>		
Cargas muertas:	1.50 kN/m <sup>2</sup>		
Carga total	8.19 kN/m <sup>2</sup>		
Unidades de las solicitaciones:			
Cortante	kN/m	Losa alveolar detallada en planta	
Momento	m.kN/m	0,70	



MAGNÍFICO AYUNTAMIENTO DE BURRIANA

Proyecto

**GOLF SANT GREGORI**

**PROYECTO DE URBANIZACIÓN**

Marzo de 2005

Plano

**CABEZAL DE RIEGO BULEVAR PASEO  
MARÍTIMO. PLANTA, ALZADOS Y  
SECCIONES**

Escala

**S/E**

Plano Nº

**16.6**

Hoja

**6 DE 6**

Autores  
del Proyecto



*Mónica de Sebastián*  
Mónica de Sebastián Ferreiro  
Ingeniero de Caminos, C. y P.

Director  
del Proyecto



Jose M. Miquel Alcañiz  
Ingeniero de Caminos, C. y P.



Promotor



**URBANIZACIÓN  
GOLF SANT GREGORI S.A.**

Este documento es copia de su original. Su utilización total o parcial, así como cualquier reproducción o cesión a terceros, requerirá la previa autorización expresa, quedando en todo caso prohibida cualquier modificación unilateral del mismo.

DIAGRAMA GENERAL  
BOMBEO A DEPÓSITO AGUA DE RIEGO

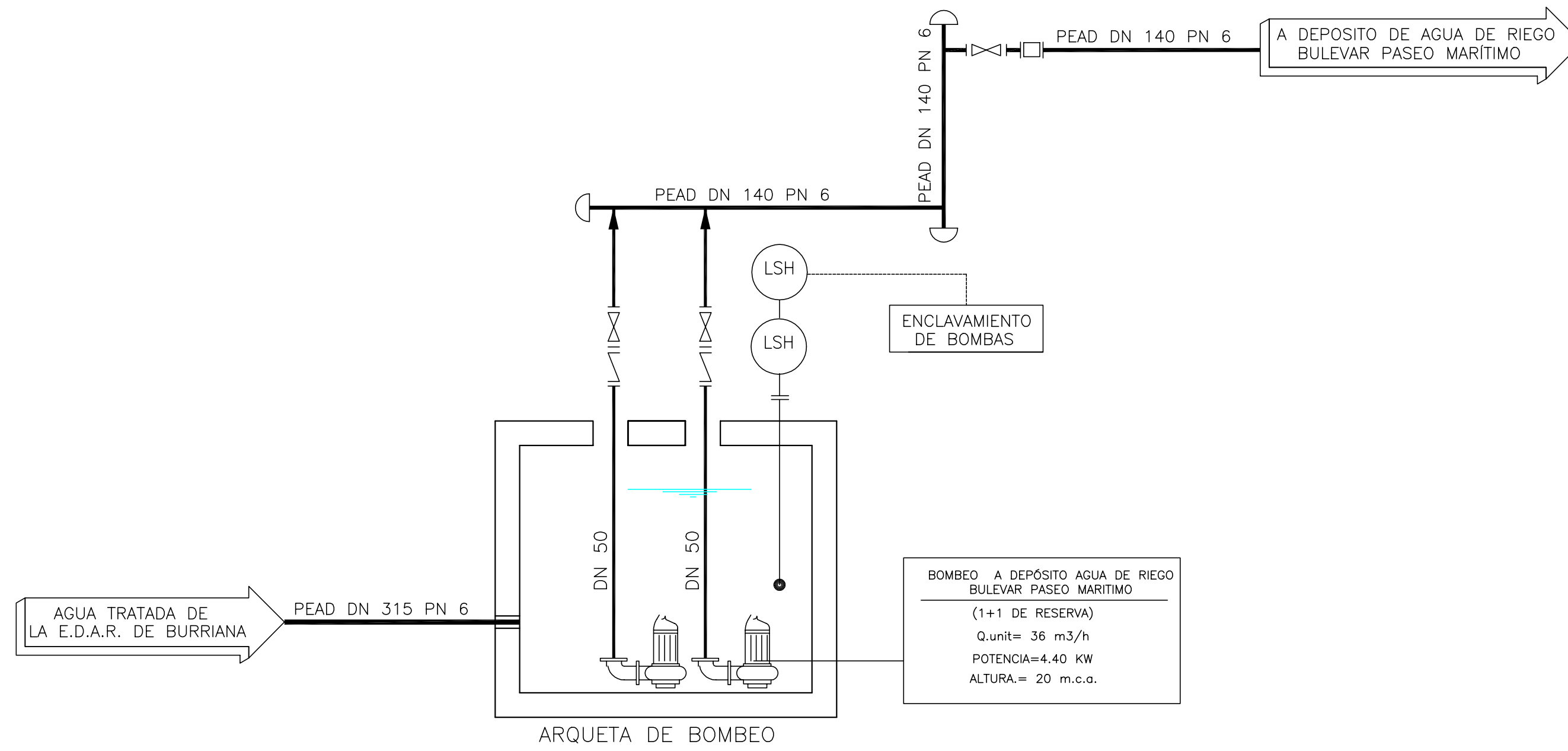
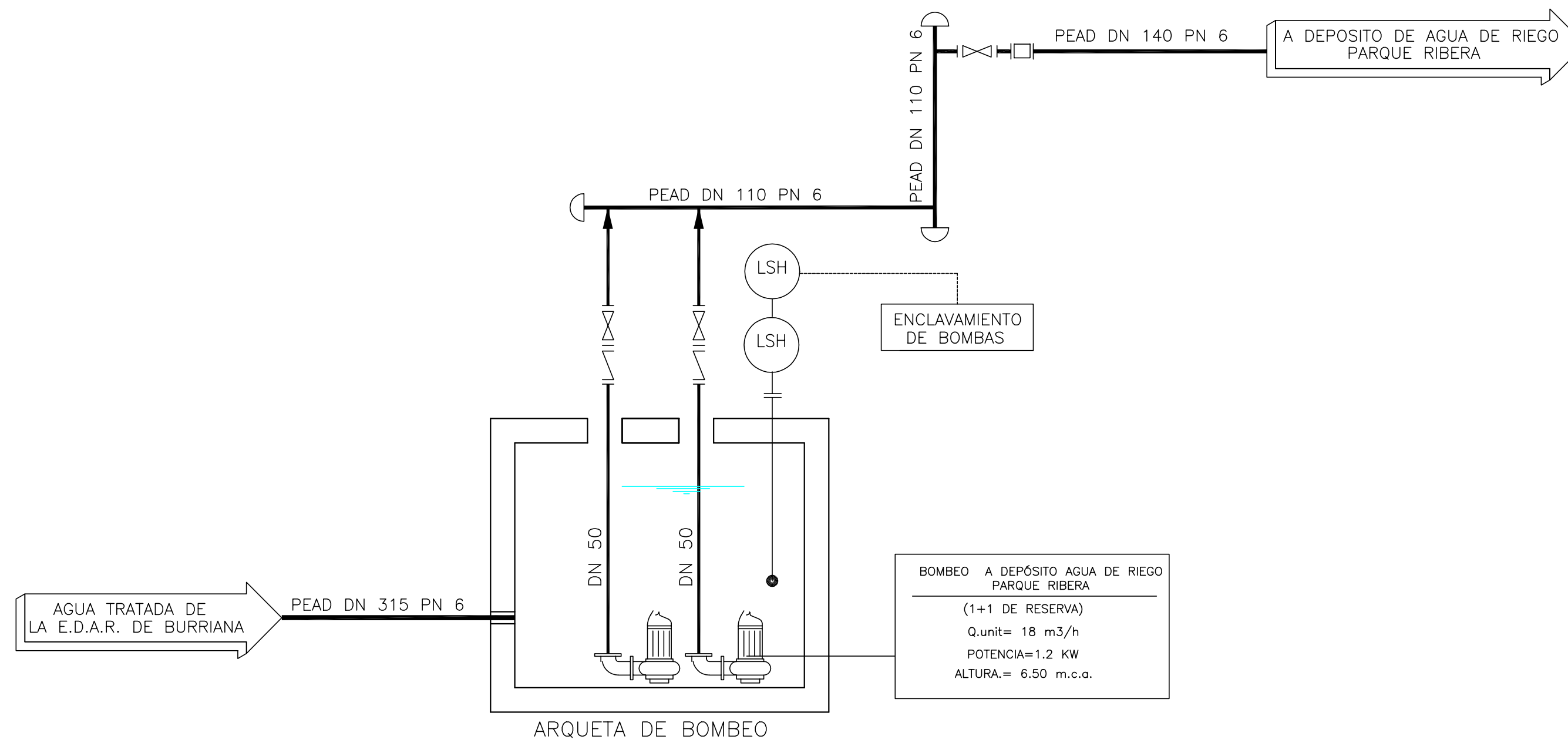


DIAGRAMA GENERAL  
BOMBEO A DEPÓSITO AGUA DE RIEGO



MAGNÍFICO AYUNTAMIENTO DE BURRIANA

Proyecto

**GOLF SANT GREGORI**

**PROYECTO DE URBANIZACIÓN**

Marzo de 2005

Plano

**DIAGRAMA GENERAL DEL PROCESO**

Escala

**S/E**

Plano Nº

**16.7**

Hoja

**1 DE 2**

Autores del Proyecto



*Mónica de Sebastián*  
Mónica de Sebastián Ferreiro  
Ingeniero de Caminos, C. y P.

Director del Proyecto



Jose M. Miquel Alcañiz  
Ingeniero de Caminos, C. y P.

Promotor



**URBANIZACIÓN GOLF SANT GREGORI S.A.**

Este documento es copia de su original. Su utilización total o parcial, así como cualquier reproducción o cesión a terceros, requerirá la previa autorización expresa, quedando en todo caso prohibida cualquier modificación unilateral del mismo.

DIAGRAMA GENERAL  
RED PRESURIZADA DE RIEGO PARQUE RIBERA

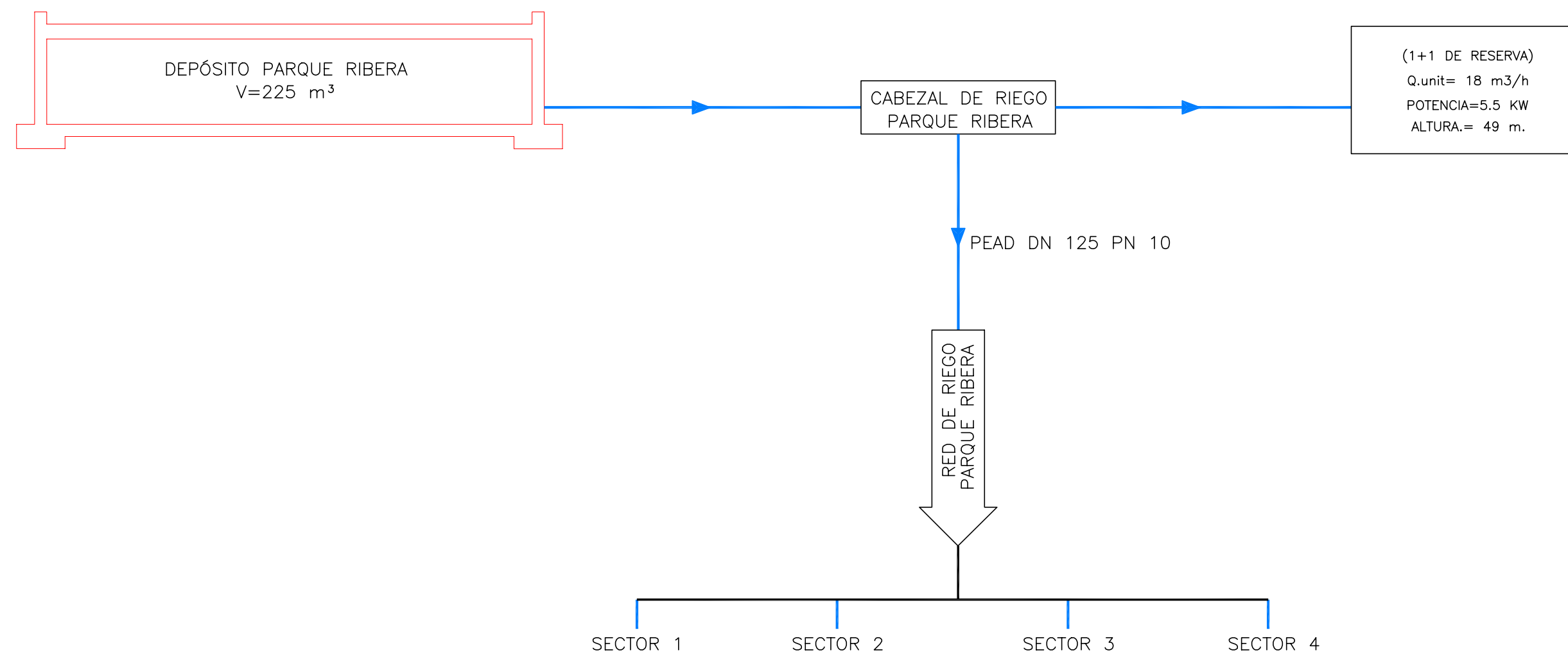
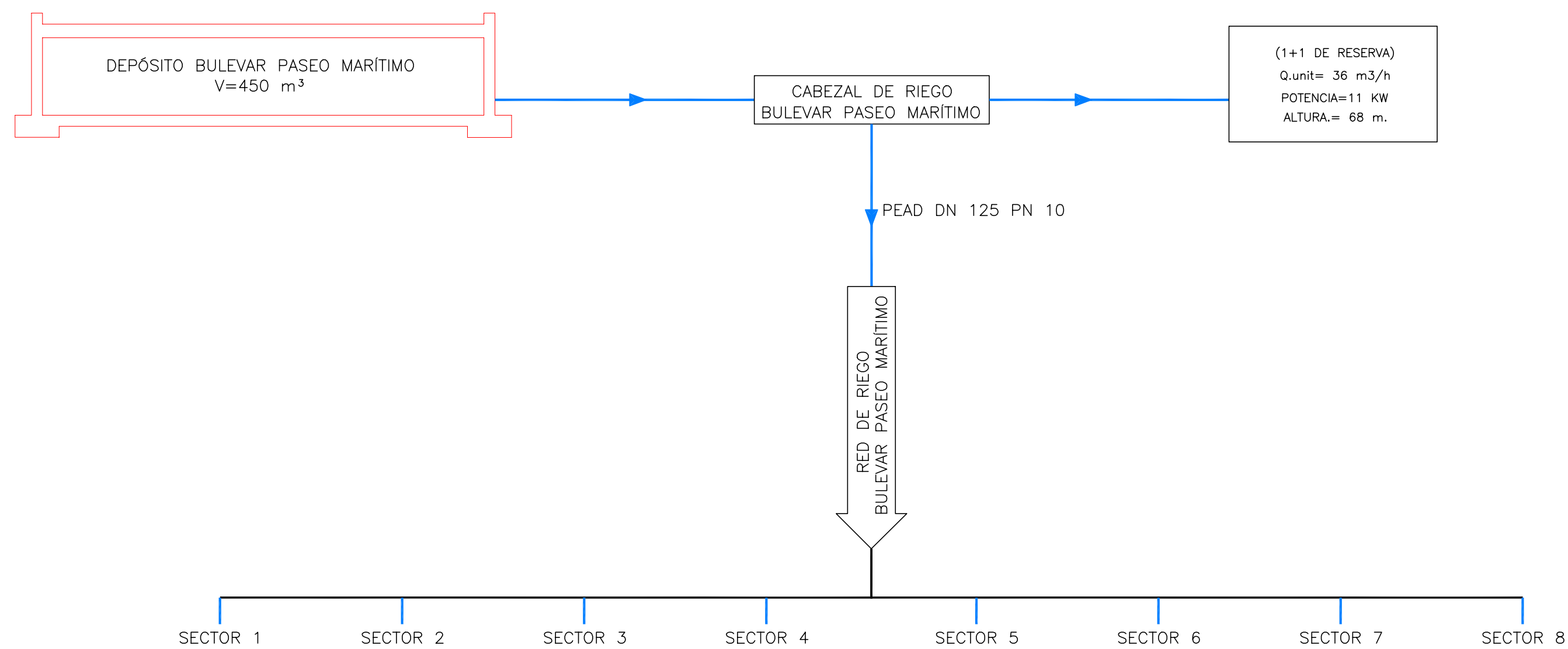


DIAGRAMA GENERAL  
RED PRESURIZADA DE RIEGO BULEVAR PASEO MARÍTIMO



MAGNÍFICO AYUNTAMIENTO DE BURRIANA

Proyecto

**GOLF SANT GREGORI**

**PROYECTO DE URBANIZACIÓN**

Marzo de 2005

Plano

**DIAGRAMA GENERAL DEL PROCESO**

Escala

**S/E**

Plano Nº

**16.7**

Hoja

**2 DE 2**

Autores del Proyecto



*Mónica de Sebastián*  
Mónica de Sebastián Ferreiro  
Ingeniero de Caminos, C. y P.

Director del Proyecto



Jose M. Miquel Alcañiz  
Ingeniero de Caminos, C. y P.

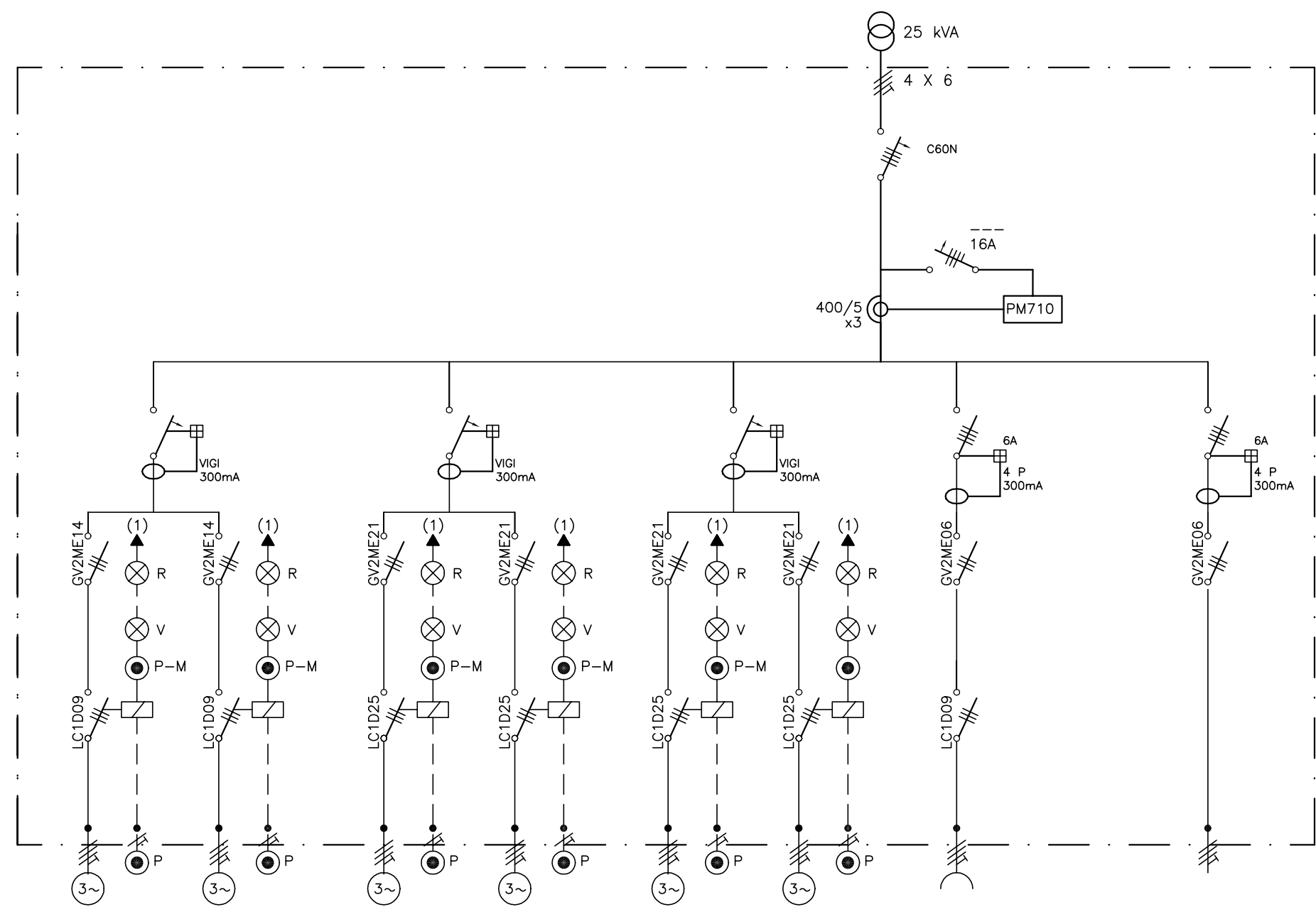


Promotor

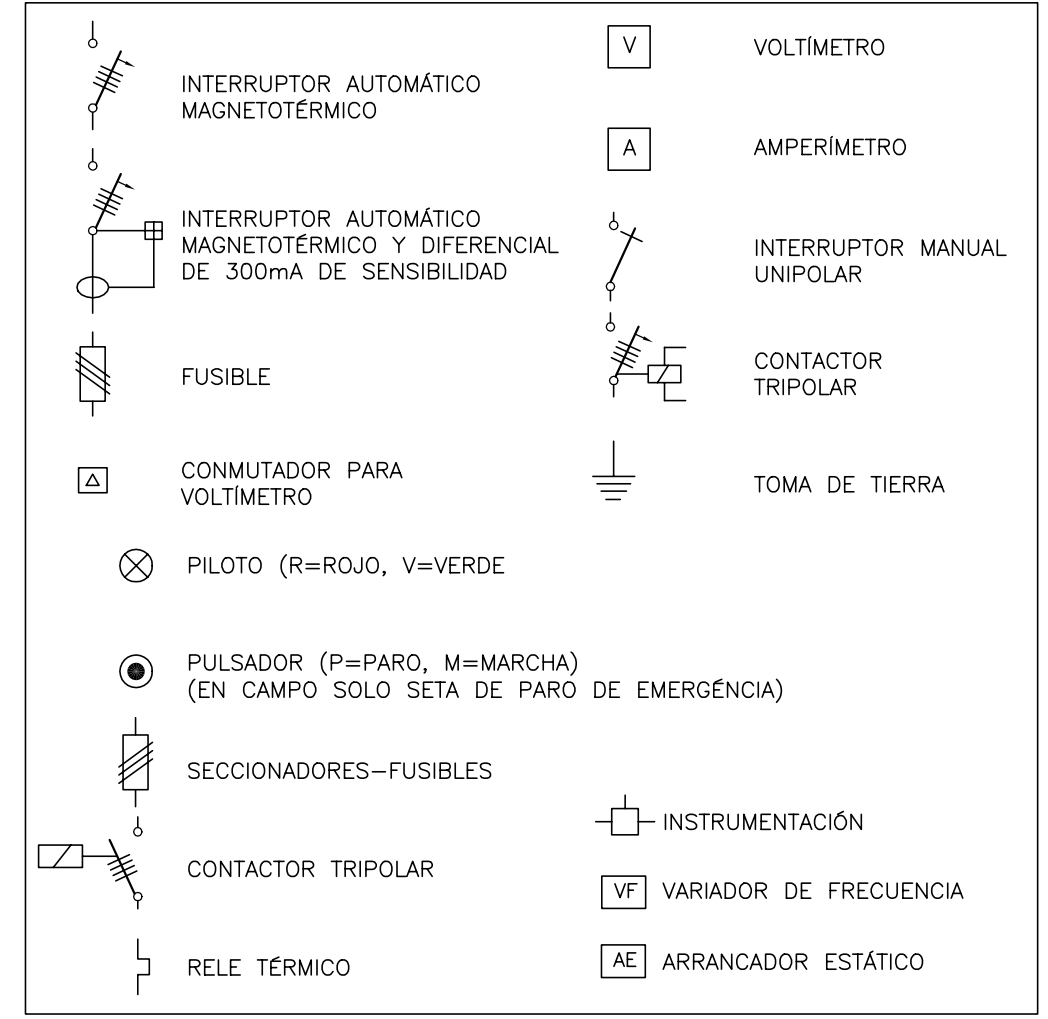


**URBANIZACIÓN GOLF SANT GREGORI S.A.**

Este documento es copia de su original. Su utilización total o parcial, así como cualquier reproducción o cesión a terceros, requerirá la previa autorización expresa, quedando en todo caso prohibida cualquier modificación unilateral del mismo.



LEYENDA



NOTA:  
 (1) A CUADRO SINÓPTICO EN EDIFICIO DE CONTROL  
 (2) A CONMUTADOR DE 3 POSICIONES, EN CUADRO

EMPLAZAMIENTO	BBEO CABEZAL PARQUE RIBERA		BBEO CABEZAL BULEVAR PASEO		BBEO RIEGO PARQUE RIBERA			
DESIGNACIÓN	BBA N°1	BBA N°2	BBA N°1	BBA N°2	BBA N°1	BBA N°2	T/ C	MANDO/MANIOBRA
N° UNIDADES	1	1	1	1	1		1	1
POTENCIA UNITARIA (Kw)	1,70	1,70	5,00	5,00	5,50		2,00	1,50
INTENSIDAD UNITARIA (A)	4,01	4,01	11,79	11,79	12,97		4,72	3,54
SECCION (mm <sup>2</sup> ) UNITARIA EN CAMPO	4x1,5	4x1,5	4x1,5	4x1,5	4x16		4x1,5	4x1,5
LONGITUD (M)	10,00	10,00	10,00	10,00	300,00		5,00	5,00
CAIDA DE TENSIÓN (%)	0,126	0,126	0,372	0,372	1,151		0,074	0,056
OBSERVACIONES	Funcionamiento 1+1R		Funcionamiento 1+1R		Funcionamiento 1+1R		---	---



Proyecto **GOLF SANT GREGORI**  
**PROYECTO DE URBANIZACIÓN**  
 Marzo de 2005

Plano  
**ESQUEMA UNIFILAR**  
 Escala **S/E** Plano N° **16.8** Hoja **1 DE 2**

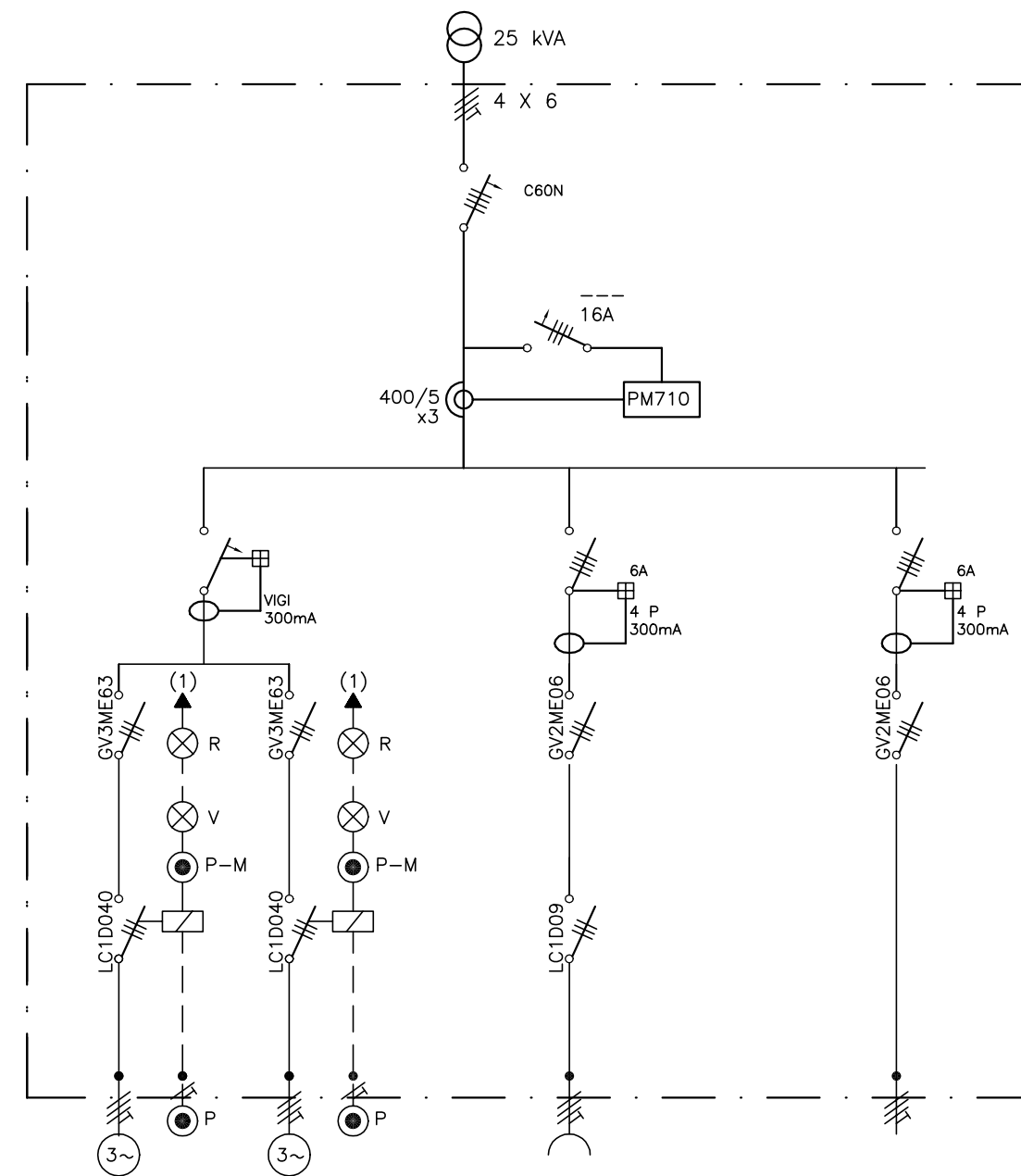
Autores del Proyecto: **IVA LEYING** and *Mónica de Sebastián* (Mónica de Sebastián Ferreiro, Ingeniero de Caminos, C. y P.)

Director del Proyecto: **GRUPO G.Y.C. Gesturbe, s.l.** and *Jose M. Miquel Alcañiz* (Ingeniero de Caminos, C. y P.)

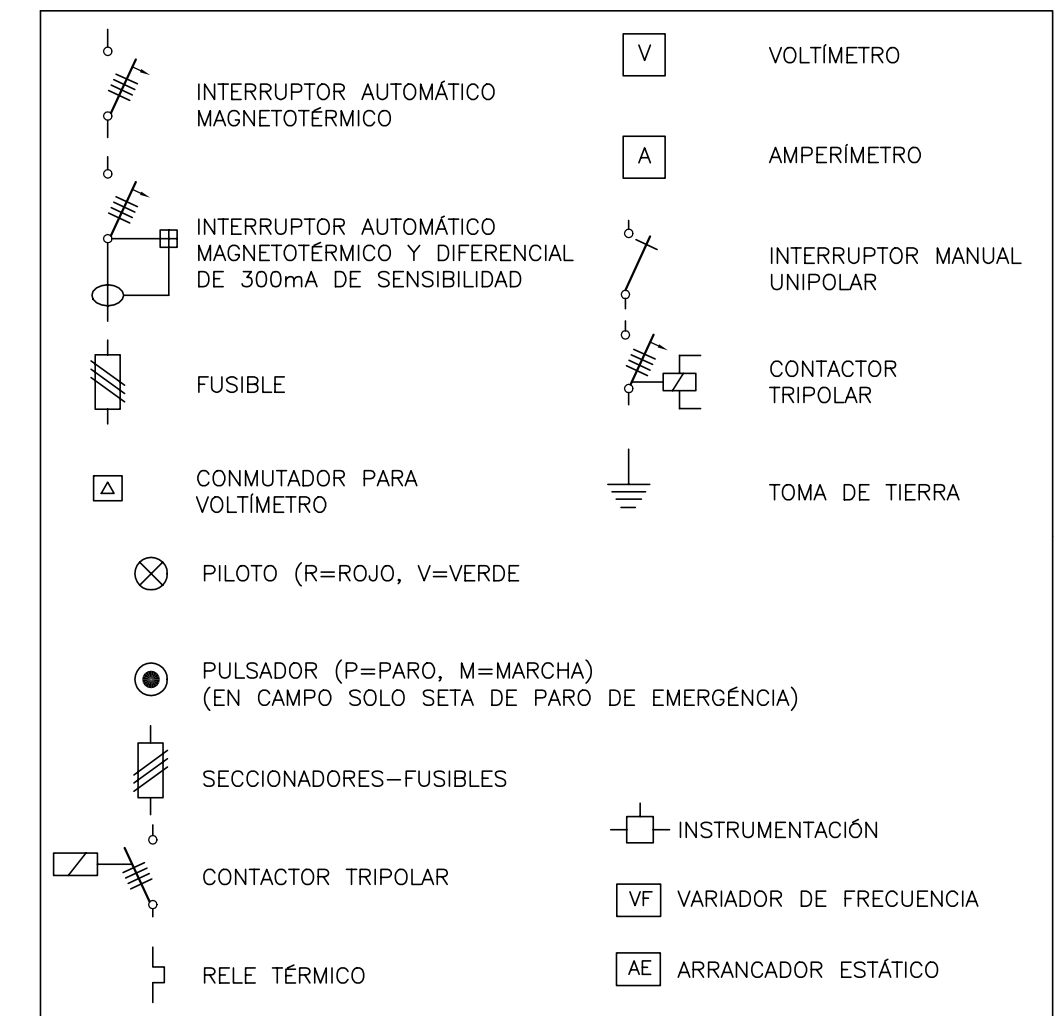
Promotor: **URBANIZACIÓN GOLF SANT GREGORI S.A.**

Este documento es copia de su original. Su utilización total o parcial, así como cualquier reproducción o cesión a terceros, requerirá la previa autorización expresa, quedando en todo caso prohibida cualquier modificación unilateral del mismo.





LEYENDA



NOTA:  
 (1) A CUADRO SINÓPTICO EN EDIFICIO DE CONTROL  
 (2) A CONMUTADOR DE 3 POSICIONES, EN CUADRO

EMPLAZAMIENTO	BBEO RIEGO BULEVAR PASEO			
DESIGNACIÓN	BBA N°1	BBA N°2	T/ C	MANDO/MANIOBRA
N° UNIDADES	1	1	1	1
POTENCIA UNITARIA (Kw)	11,00	11,00	2,00	1,50
INTENSIDAD UNITARIA (A)	25,94	25,94	4,72	3,54
SECCION (mm <sup>2</sup> ) UNITARIA EN CAMPO	4x4	4x4	4x1,5	4x1,5
LONGITUD (M)	10,00	10,00	5,00	5,00
CAIDA DE TENSIÓN (%)	0,307	0,307	0,074	0,056
OBSERVACIONES	Funcionamiento 1+1R		---	---



MAGNÍFICO AYUNTAMIENTO DE BURRIANA

Proyecto

**GOLF SANT GREGORI**

**PROYECTO DE URBANIZACIÓN**

Marzo de 2005

Plano

**ESQUEMA UNIFILAR**

Escala **S/E** Plano N° **16.8** Hoja **2 DE 2**

Autores del Proyecto



Mónica de Sebastián Ferreiro  
 Ingeniero de Caminos, C. y P.

Director del Proyecto



Jose M. Miquel Alcañiz  
 Ingeniero de Caminos, C. y P.



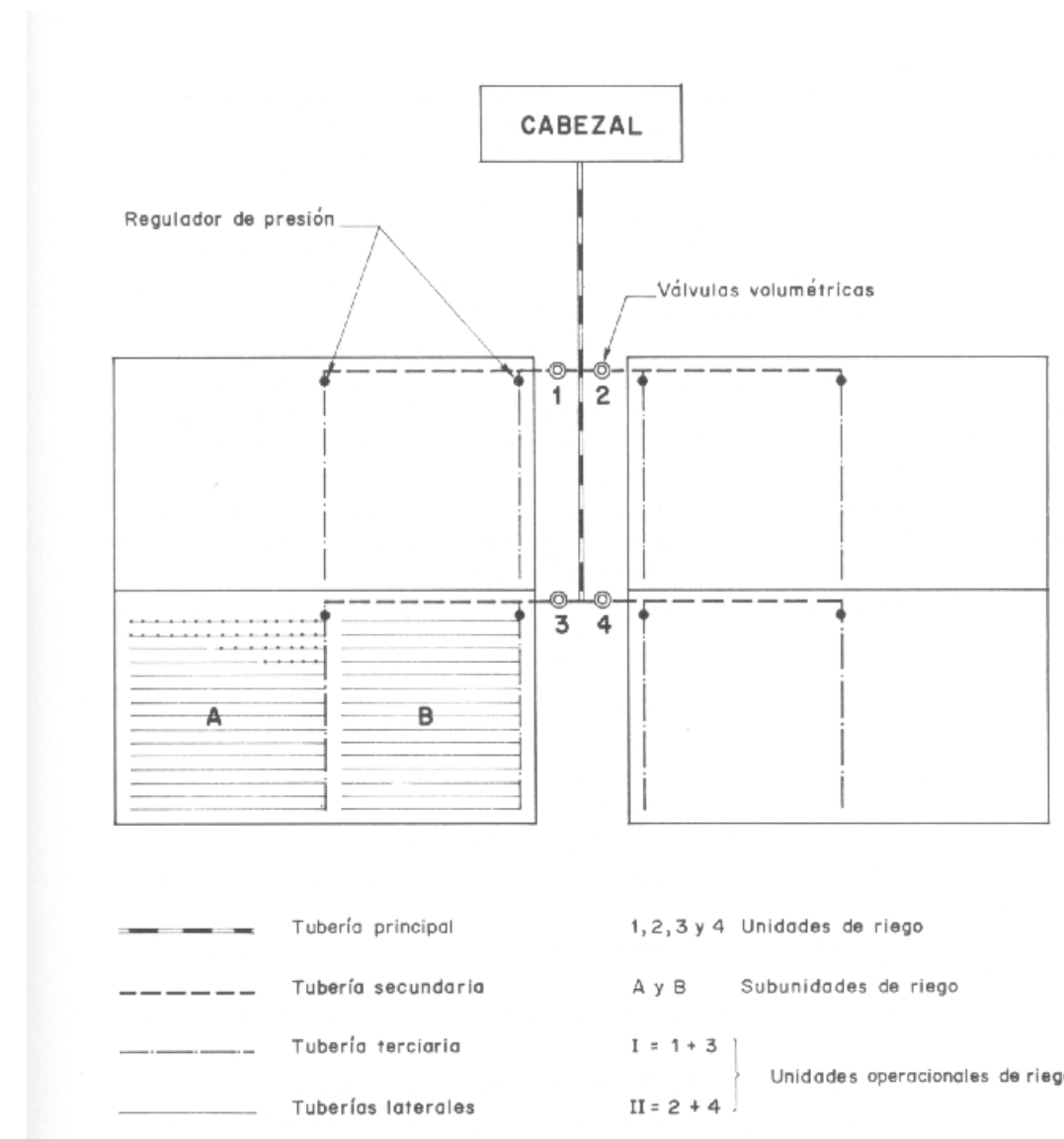
Promotor



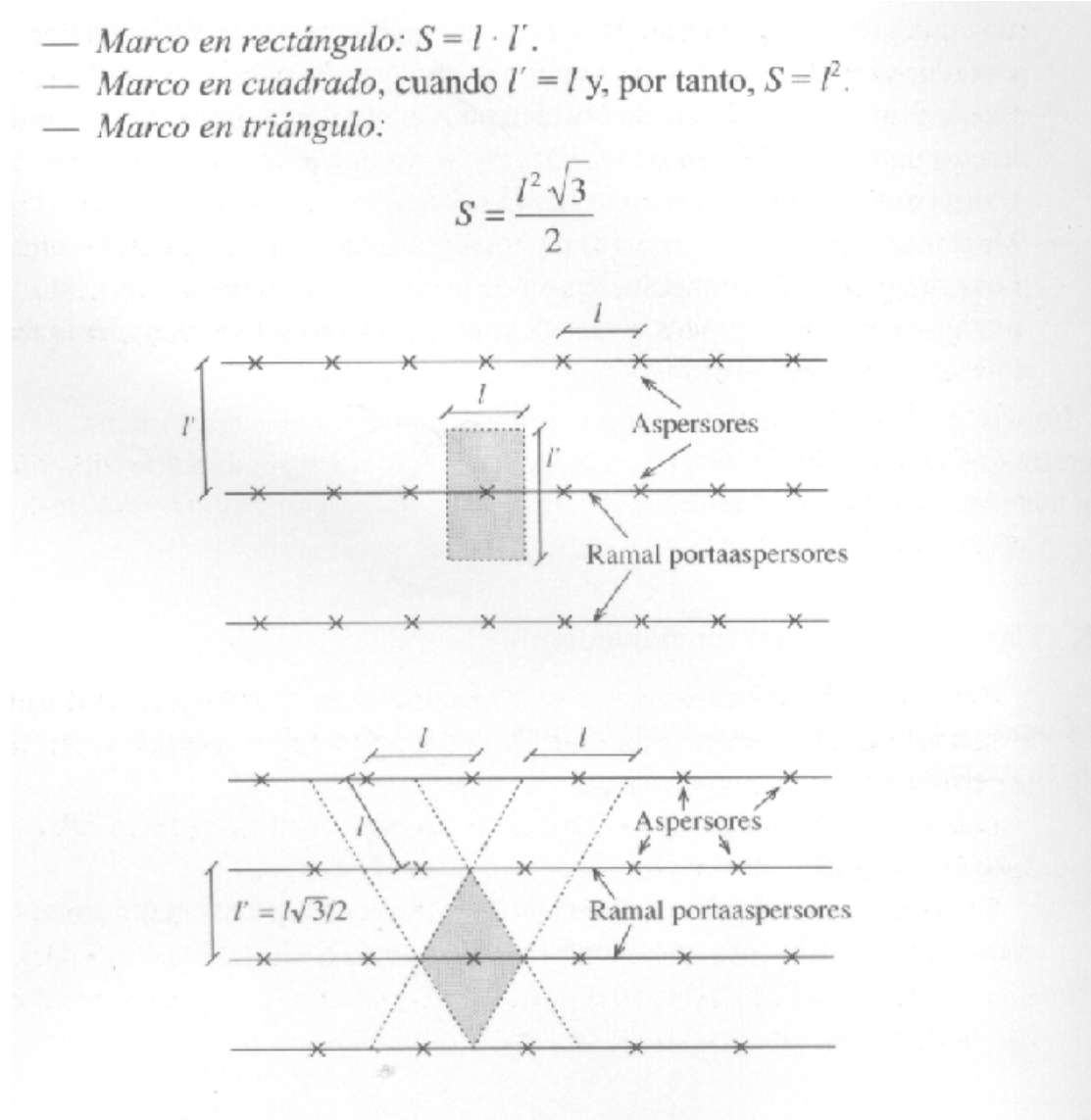
**URBANIZACIÓN GOLF SANT GREGORI S.A.**

Este documento es copia de su original. Su utilización total o parcial, así como cualquier reproducción o cesión a terceros, requerirá la previa autorización expresa, quedando en todo caso prohibida cualquier modificación unilateral del mismo.

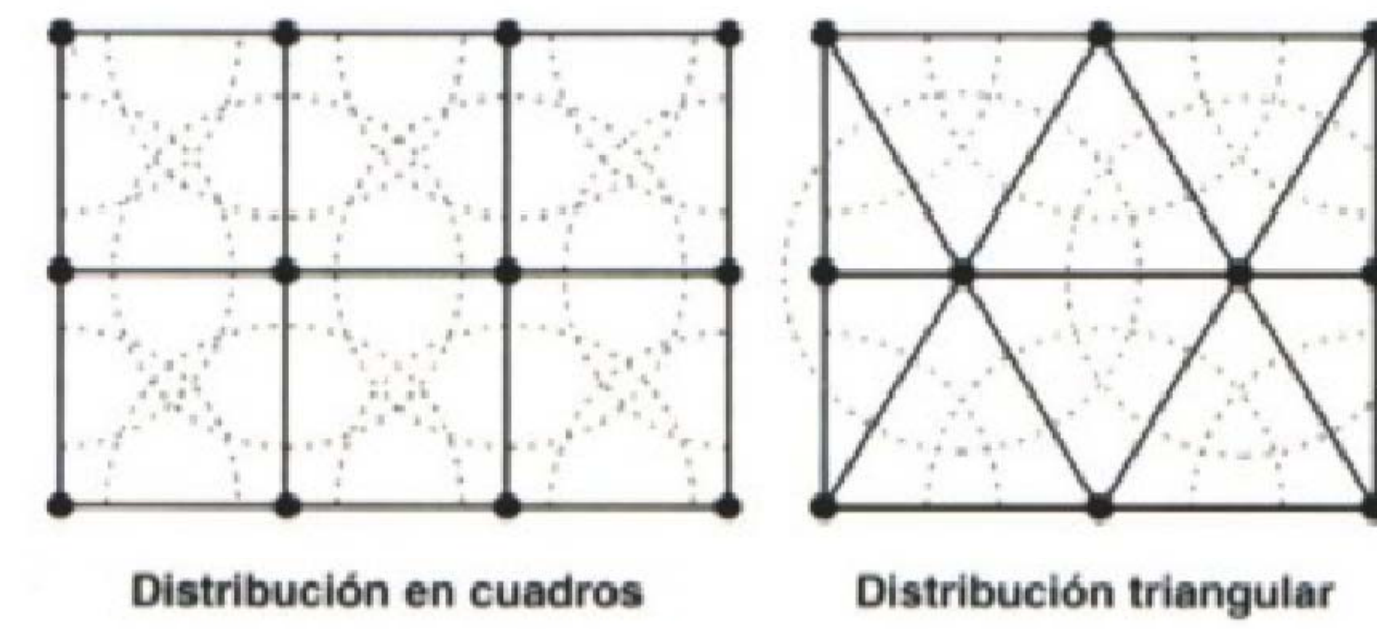
ESQUEMA SUMINISTRO DE RIEGO LOCALIZADO



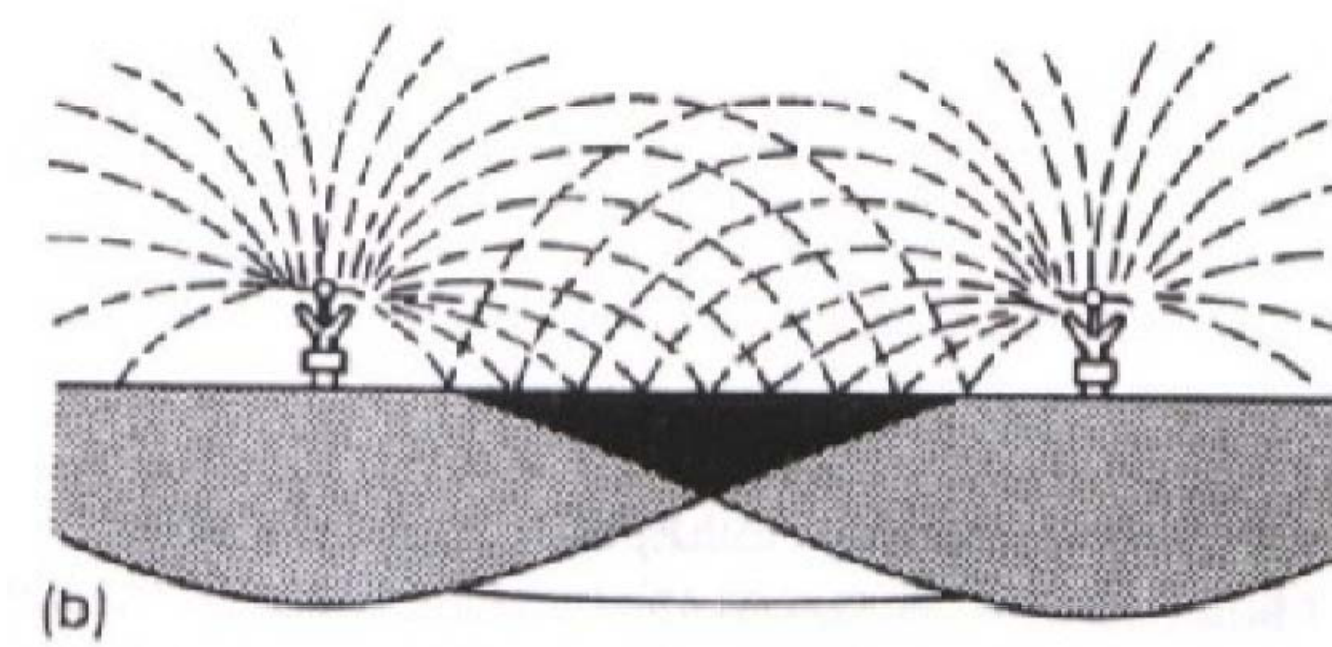
DISTRIBUCIÓN ASPERSORES EN PARCELA



DISTRIBUCIÓN ASPERSORES. SOLAPE.



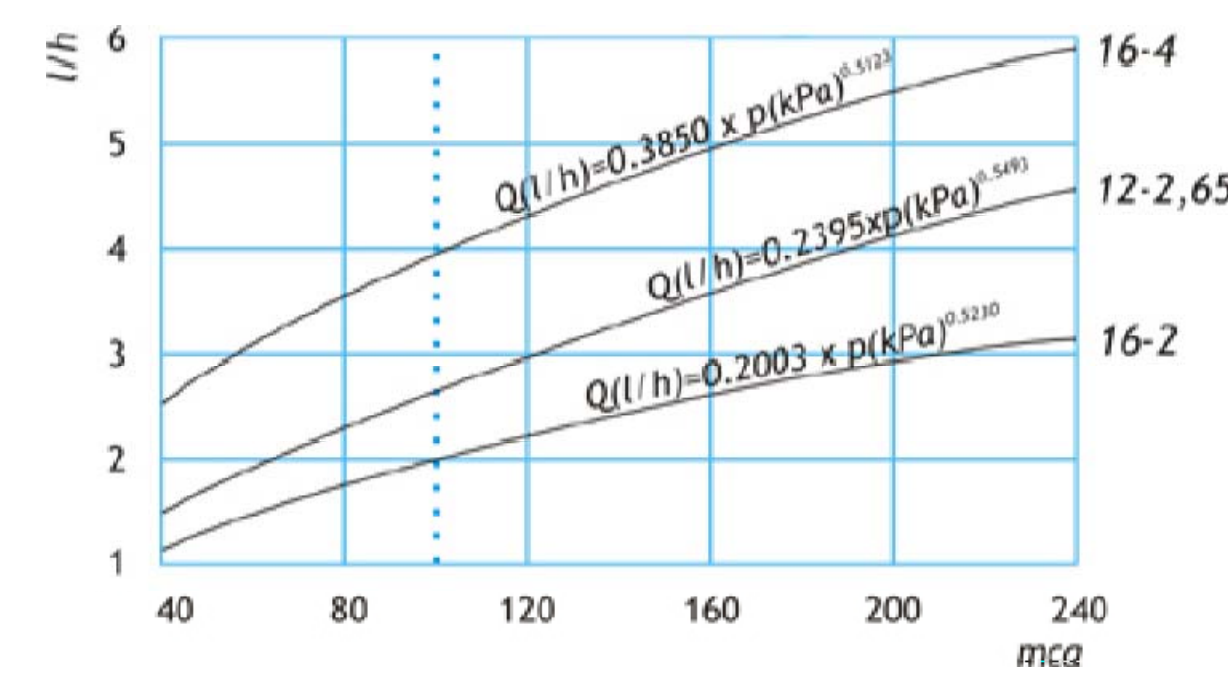
SOLAPE ENTRE ASPERSORES



GOTERO INTEGRADO



CURVA DE FUNCIONAMIENTO Q-P TUBERÍA CON GOTEROS INTEGRADOS



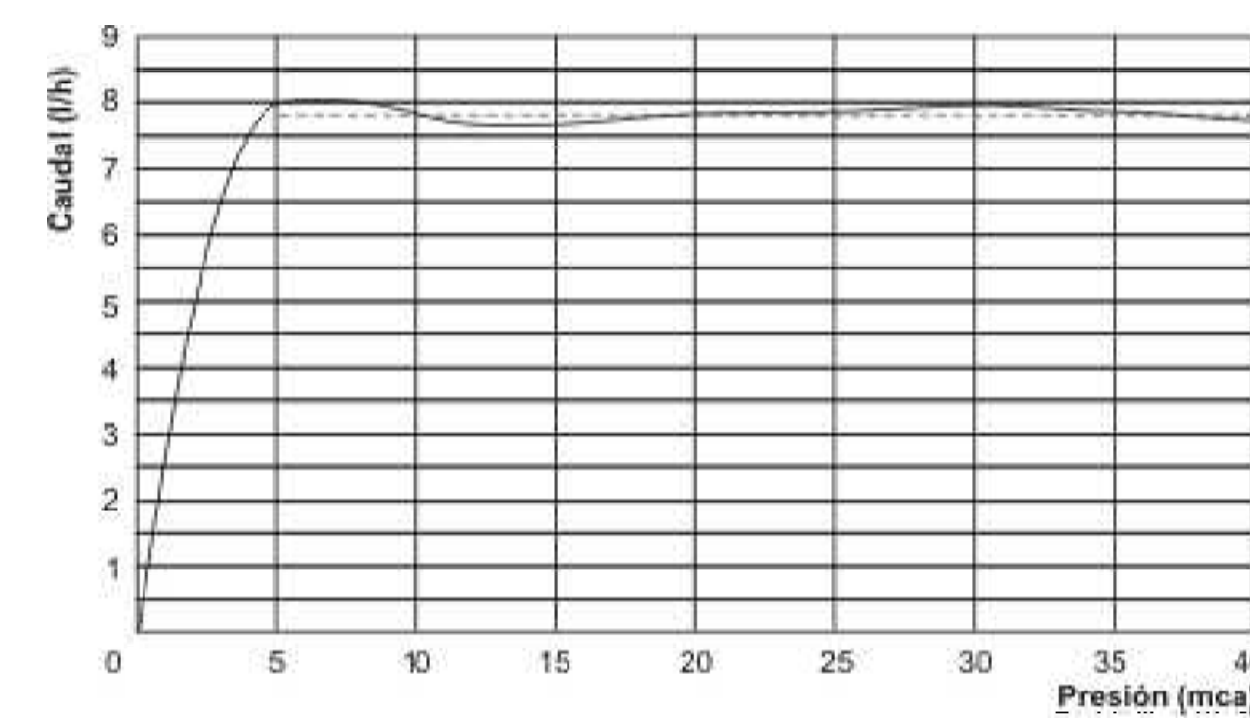
DATOS HIDRÁULICOS. TUBERÍA CON GOTEROS INTEGRADOS

DIAMETRO (mm)	CAUDAL (L/H)	VARIACIÓN CAUDAL (+/-)	DIST ENTRE GOTEROS (M)				
			0,33	0,40	0,50	0,75	1,00
12	2,65	5%	26	30	35	47	58
		10%	33	38	45	61	75
16	2	5%	53	62	73	98	124
		10%	69	80	95	128	157
	4	5%	37	42	50	68	83
		10%	47	55	65	88	108

GOTERO PINCHADO



CURVA DE FUNCIONAMIENTO Q-P GOTERO PINCHADO



GOTERO PINCHADO. DISTRIBUCIÓN EN PARCELA DE RIEGO.

SETA 8 L/H.  
Presión de entrada: 2,5 Kg/cm<sup>2</sup>

Espaciamiento (m)	Espaciamiento (m)								
	0,25	0,50	0,75	1,00	1,50	3,00	5,00	7,00	10,00
Pe 16 (Esp. 1,2 mm.)	41	71	95	117	154	245	341	422	532
Pe 16 (Esp. 1,4 mm.)	39	67	90	110	146	232	323	402	504
Pe 18 (Esp. 1,3 mm.)	54	91	121	148	194	306	425	527	662
Pe 20 (Esp. 1,2 mm.)	72	119	157	190	248	388	538	667	836



Proyecto **GOLF SANT GREGORI**

PROYECTO DE URBANIZACIÓN

Marzo de 2005

Plano **RED DE RIEGO. DETALLES.**

Escala **S/E** Plano Nº **16.9** Hoja **1 DE 1**

Autores del Proyecto: **IVA LEYING** Mónica de Sebastián Ferrero Ingeniero de Caminos, C. y P.

Director del Proyecto: **GRUPO G.Y.C. Gesturbe, s.l.** Jose M. Miguel Alcañiz Ingeniero de Caminos, C. y P.

Promotor: **URBANIZACIÓN GOLF SANT GREGORI S.A.**

Este documento es copia de su original. Su utilización total o parcial, así como cualquier reproducción o copia a terceros, quedan expresamente prohibidos. Reservados todos los derechos. No se permite la explotación económica ni la transformación de esta obra. Queda permitida la impresión en su totalidad.