

SEÑALIZACIÓN VERTICAL		
	R-1	CEDA EL PASO
	R-101	ENTRADA PROHIBIDA
	R-302	GIRO A LA DERECHA PROHIBIDO
	R-303	GIRO A LA IZQUIERDA PROHIBIDO
	R-402	INTERSECCION DE SENTIDO GIRATORIO OBLIGATORIO
	S-13	SITUACION DE UN PASO PARA PEATONES
	P-22	PELIGRO POR LA PROXIMIDAD DE UN PASO DE CICLISTAS
	P-15a	RESALTO
	R-100	CIRCULACION PROHIBIDA
	R-301	VELOCIDAD MAXIMA
	R-407	CAMINO RESERVADO PARA CICLISTAS
	S-19	SITUACION DE UNA PLAZA DE APARCAMIENTO PARA MINUSVALIDOS
		PLACA NOMBRE CALLE

SEÑALIZACIÓN HORIZONTAL		
	M-1.3	MARCA LONGITUDINAL DISCONTINUA
	M-2.2	MARCA LONGITUDINAL CONTINUA
	M-4.2	LINEA DE CEDA EL PASO
	M-4.3	PASO PARA PEATONES
	M-5.2	FLECHA DE DIRECCION DEL CARRIL
	M-6.5	MARCA DE CEDA EL PASO
	M-7.3	ESTACIONAMIENTO EN LINEA
	M-7.4	ESTACIONAMIENTO EN BATERIA
	M-7.9	MARCA PARADA BUS
		PAVIMENTO SEÑALIZADOR EN INTERSECCIONES
		CRUCE ELEVADO A COTA DE ACERA

--- LIMITE DE ACTUACIÓN



Proyecto **GOLF SANT GREGORI**  
**PROYECTO DE URBANIZACIÓN**  
 Marzo de 2005

Plano **SEÑALIZACIÓN. CONJUNTO Y DISTRIBUCIÓN DE HOJAS.**

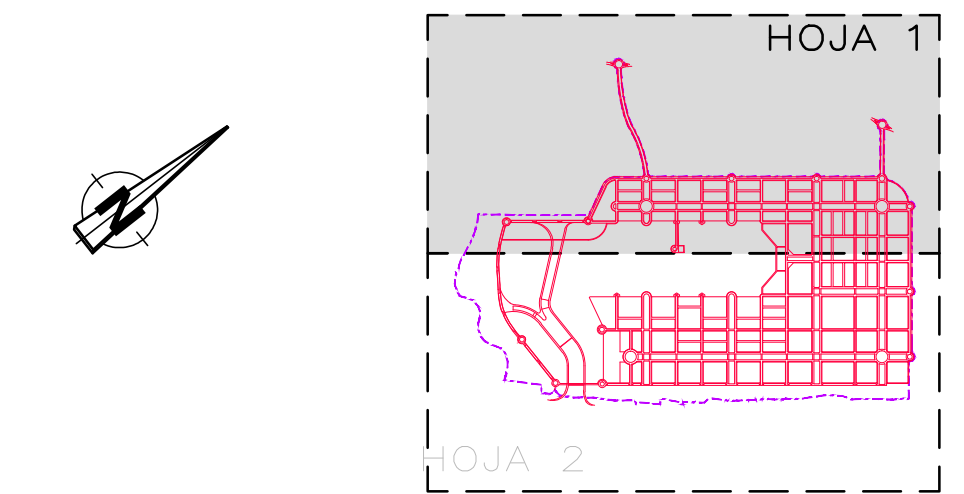
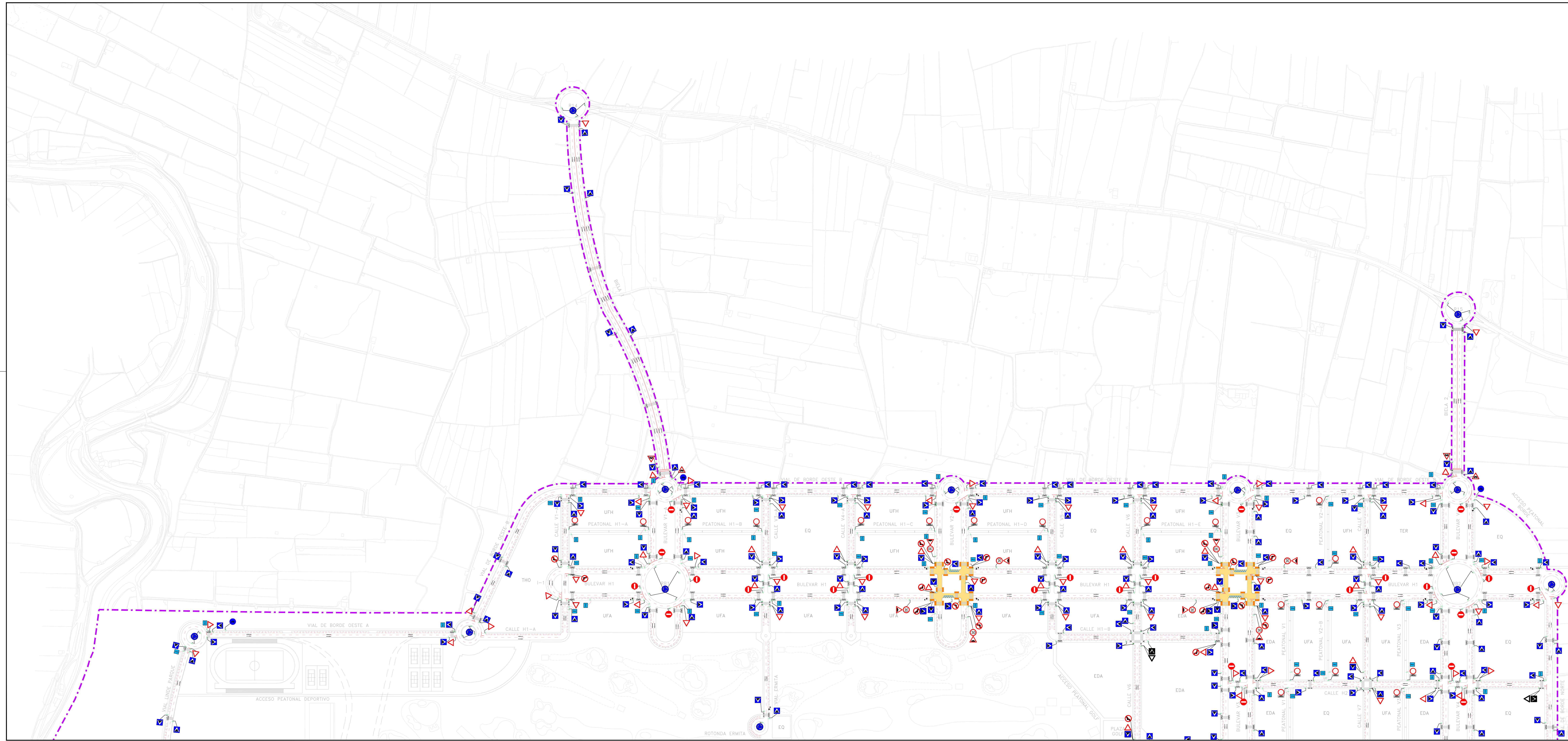
Escala **1/4000** Plano Nº **14.1** Hoja **1 de 1**

Autores del Proyecto **IVA LEYING**  
 Director del Proyecto **GRUPO G.Y.C. Gesturbe, s.l.**  
 Promotor **URBANIZACIÓN GOLF SANT GREGORI S.A.**

HOJA 2

Este documento es copia de su original. Su utilización total o parcial, así como cualquier reproducción o cesión a terceros, requerirá la previa autorización expresa, quedando en todo caso prohibida cualquier modificación sustancial del mismo.





**SEÑALIZACIÓN VERTICAL**

	R-1	CEDA EL PASO
	R-101	ENTRADA PROHIBIDA
	R-302	GIRO A LA DERECHA PROHIBIDO
	R-303	GIRO A LA IZQUIERDA PROHIBIDO
	R-402	INTERSECCION DE SENTIDO GIRATORIO OBLIGATORIO
	S-13	SITUACION DE UN PASO PARA PEATONES
	P-22	PELIGRO POR LA PROXIMIDAD DE UN PASO DE CICLISTAS
	P-15a	RESALTO
	R-100	CIRCULACION PROHIBIDA
	R-301	VELOCIDAD MAXIMA
	R-407	CAMINO RESERVADO PARA CICLISTAS
	S-19	SITUACION DE UNA PLAZA DE APARCAMIENTO PARA MINUSVALIDOS
		PLACA NOMBRE CALLE

**SEÑALIZACIÓN HORIZONTAL**

	M-1.3	MARCA LONGITUDINAL DISCONTINUA
	M-2.2	MARCA LONGITUDINAL CONTINUA
	M-4.2	LINEA DE CEDA EL PASO
	M-4.3	PASO PARA PEATONES
	M-5.2	FLECHA DE DIRECCION DEL CARRIL
	M-6.5	MARCA DE CEDA EL PASO
	M-7.3	ESTACIONAMIENTO EN LINEA
	M-7.4	ESTACIONAMIENTO EN BATERIA
	M-7.9	MARCA PARADA BUS
		PAVIMENTO SEÑALIZADOR EN INTERSECCIONES
		CRUCE ELEVADO A COTA DE ACERA

--- LIMITE DE ACTUACIÓN

**MAGNÍFICO AYUNTAMIENTO DE BURRIANA**

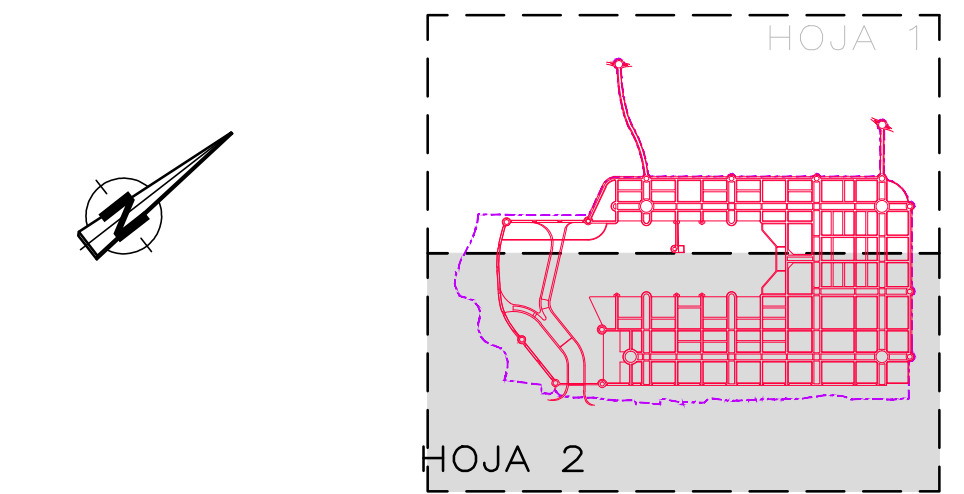
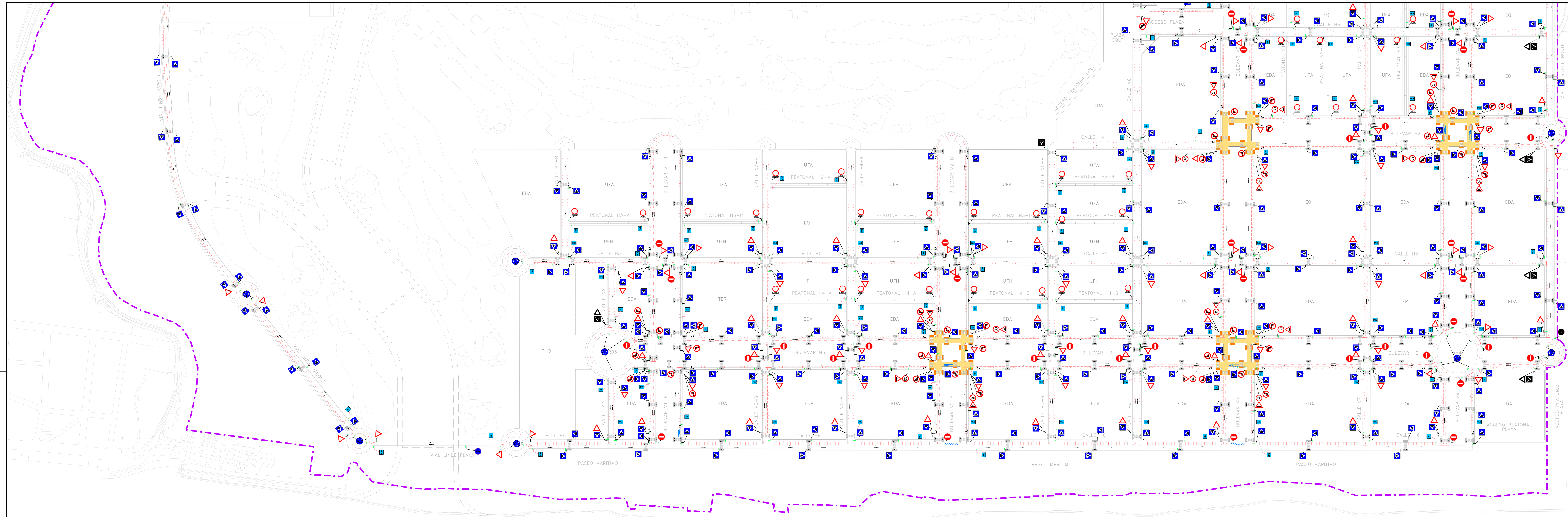
Proyecto: **GOLF SANT GREGORI**  
**PROYECTO DE URBANIZACIÓN**  
 Marzo de 2005

Plano: **SEÑALIZACIÓN. PLANTA GENERAL.**  
 Escala: **1/2000**    Plano Nº: **14.2**    Hoja: **1 de 2**

Autores del Proyecto: **IVA LEYING**  
 Director del Proyecto: **G.Y.C. Gesturbe, s.l.**  
 Promotor: **URBANIZACIÓN GOLF SANT GREGORI S.A.**

Este documento es propiedad de G.Y.C. Gesturbe, S.L. y no puede ser reproducido ni utilizado sin el consentimiento expreso de G.Y.C. Gesturbe, S.L.





**SEÑALIZACIÓN VERTICAL**

	R-1	CEDA EL PASO
	R-101	ENTRADA PROHIBIDA
	R-302	GIRO A LA DERECHA PROHIBIDO
	R-303	GIRO A LA IZQUIERDA PROHIBIDO
	R-402	INTERSECCION DE SENTIDO GIRATORIO OBLIGATORIO
	S-13	SITUACION DE UN PASO PARA PEATONES
	P-22	PELIGRO POR LA PROXIMIDAD DE UN PASO DE CICLISTAS
	P-15a	RESALTO
	R-100	CIRCULACION PROHIBIDA
	R-301	VELOCIDAD MAXIMA
	R-407	CAMINO RESERVADO PARA CICLISTAS
	S-19	SITUACION DE UNA PLAZA DE APARCAMIENTO PARA MINUSVALIDOS
		PLACA NOMBRE CALLE

**SEÑALIZACIÓN HORIZONTAL**

	M-1.3	MARCA LONGITUDINAL DISCONTINUA
	M-2.2	MARCA LONGITUDINAL CONTINUA
	M-4.2	LINEA DE CEDA EL PASO
	M-4.3	PASO PARA PEATONES
	M-5.2	FLECHA DE DIRECCION DEL CARRIL
	M-6.5	MARCA DE CEDA EL PASO
	M-7.3	ESTACIONAMIENTO EN LINEA
	M-7.4	ESTACIONAMIENTO EN BATERIA
	M-7.9	MARCA PARADA BUS
		PAVIMENTO SEÑALIZADOR EN INTERSECCIONES
		CRUCE ELEVADO A COTA DE ACERA

--- LIMITE DE ACTUACIÓN



Proyecto **GOLF SANT GREGORI**  
**PROYECTO DE URBANIZACIÓN**  
 Marzo de 2005

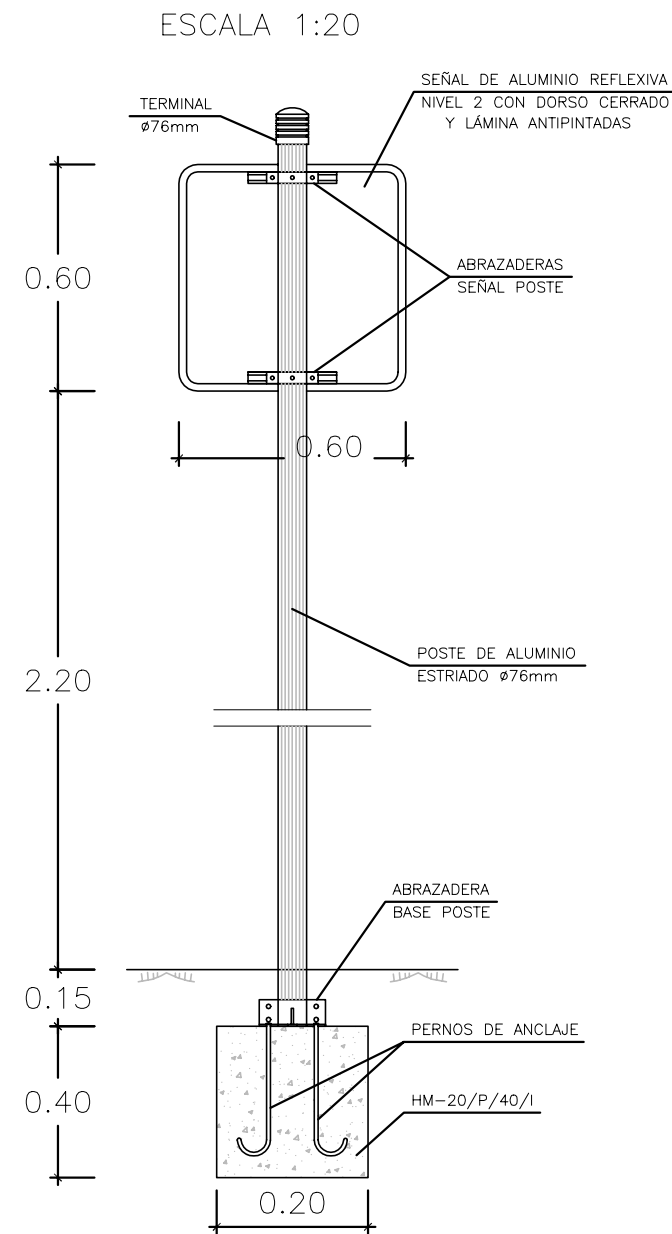
Plano **SEÑALIZACIÓN. PLANTA GENERAL.**  
 Escala **1/2000** Plano Nº **14.2** Hoja **2 de 2**

Autores del Proyecto: **I.V.A. LEYING** (Municipal de San Sebastián Fomento de Centros, S.L.P.)  
 Director del Proyecto: **G.Y.C. Gesturbe, s.l.** (Jose M. Miguel Alarcón, Fomento de Centros, S.L.P.)  
 Promotor: **URBANIZACIÓN GOLF SANT GREGORI S.A.**

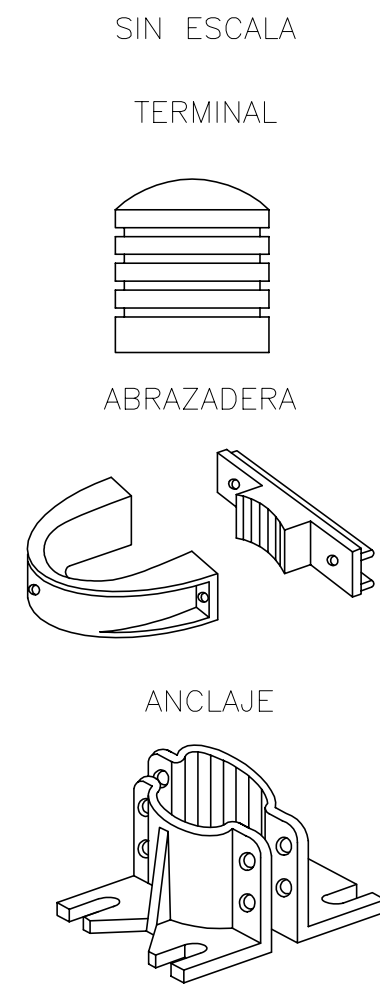
Este documento es propiedad de su propietario. Su contenido está protegido por leyes de copyright y no puede ser reproducido o distribuido sin el consentimiento escrito del propietario. Toda infracción será perseguida legalmente.



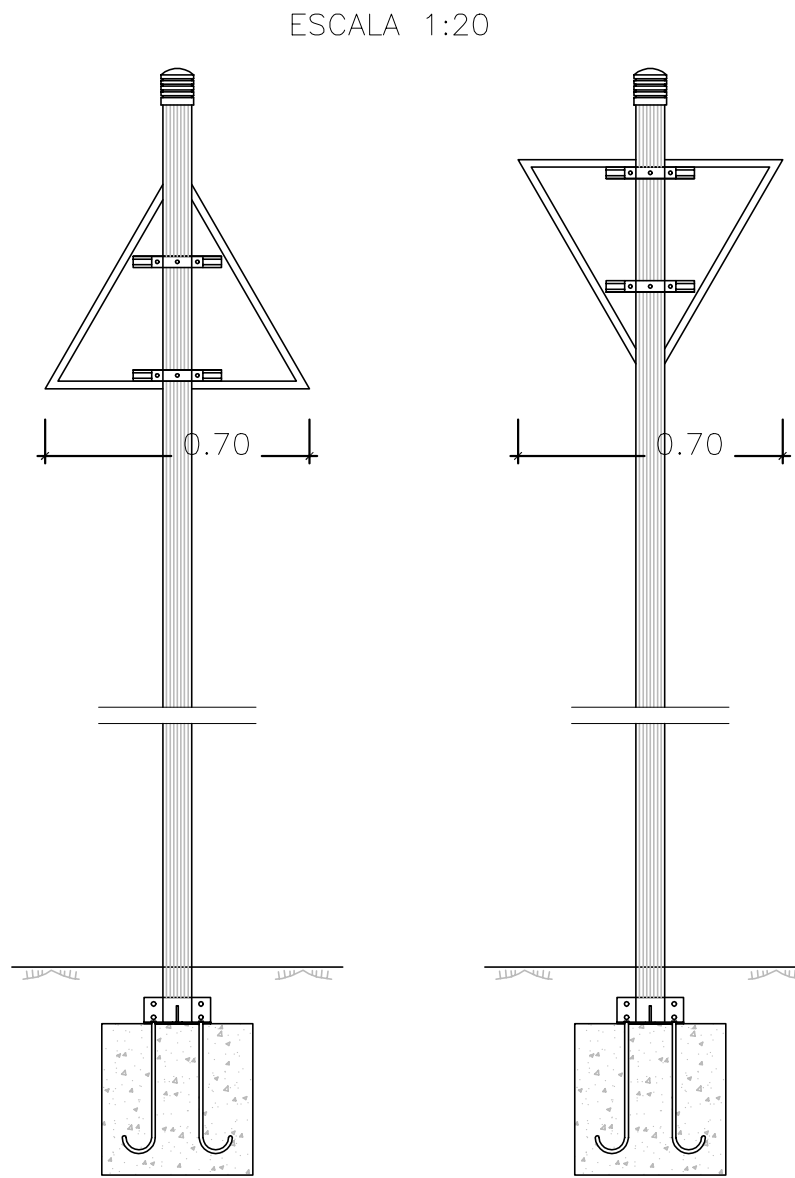
SEÑALES DE INDICACIÓN



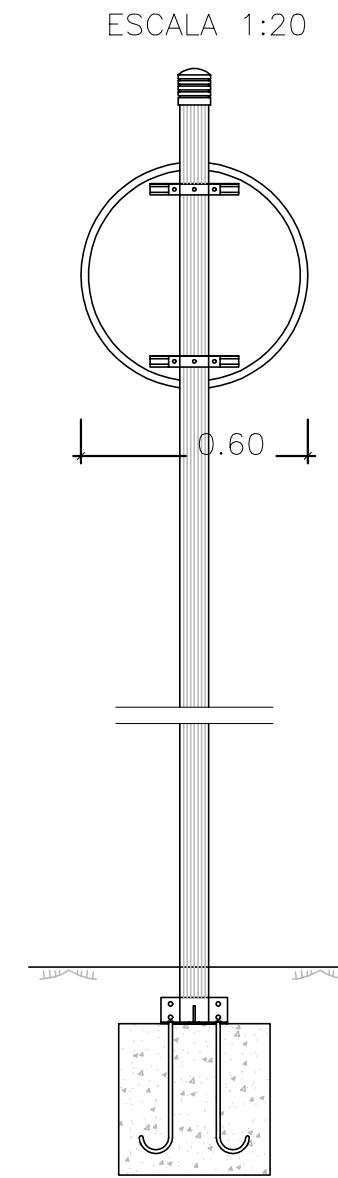
DETALLES



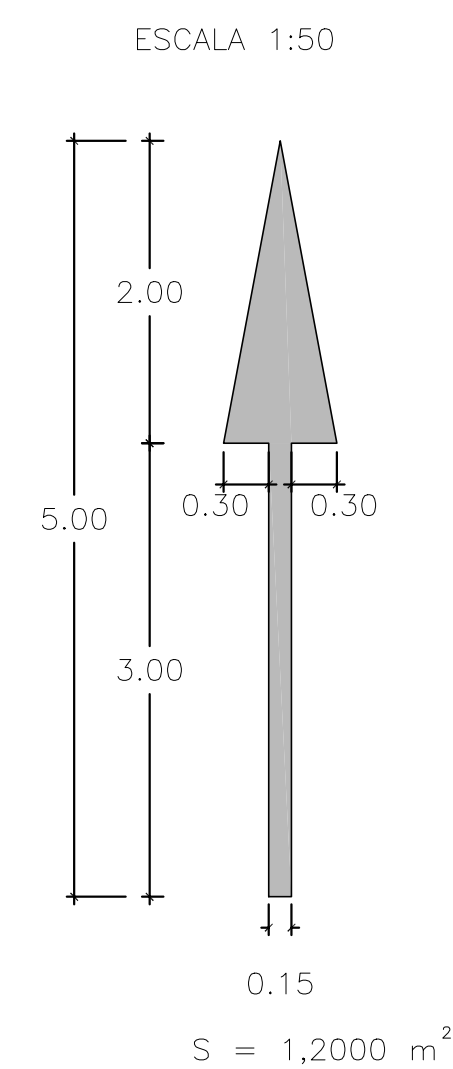
SEÑALES DE PELIGRO



SEÑALES DE REGLAMENTACIÓN



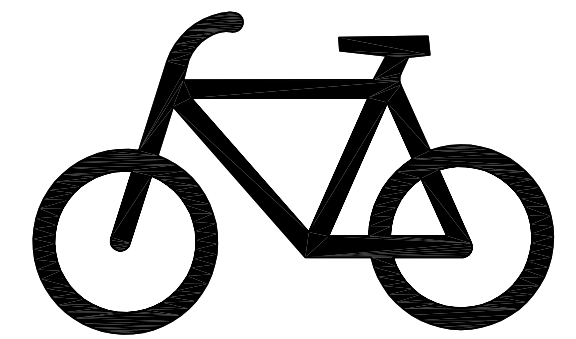
SEÑALES TIPO M-5.2



PICTOGRAMA DE CARRIL

BICICLETAS

ESCALA: 1/25



S = 0.97 m<sup>2</sup>  
ANCHURA DE TRAZO = 10 cm.

PICTOGRAMA APARCAMIENTO

MINUSVALIDOS

ESCALA: 1/25



S = 0.94 m<sup>2</sup>  
ANCHURA DE TRAZO = 15 cm.

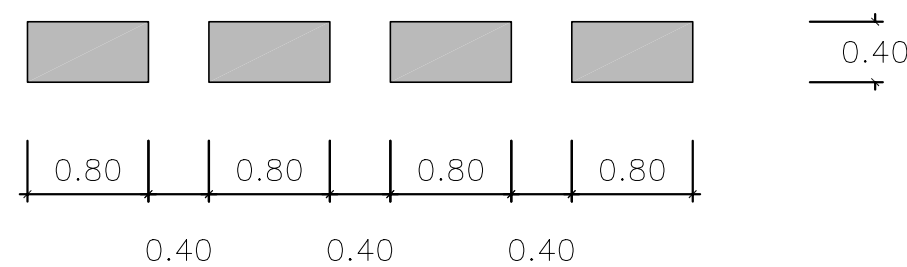
MARCAS TRANSVERSALES

ESCALA 1:50

M-4.1 LÍNEA DE DETENCIÓN

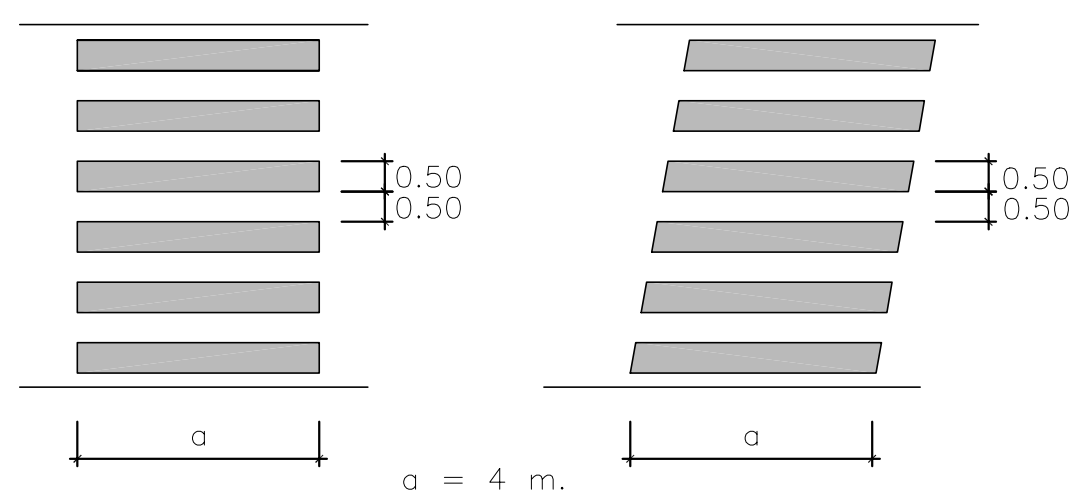


M-4.2 LÍNEA DE CEDA EL PASO



M-4.3 PASO PARA PEATONES

ESCALA 1:125

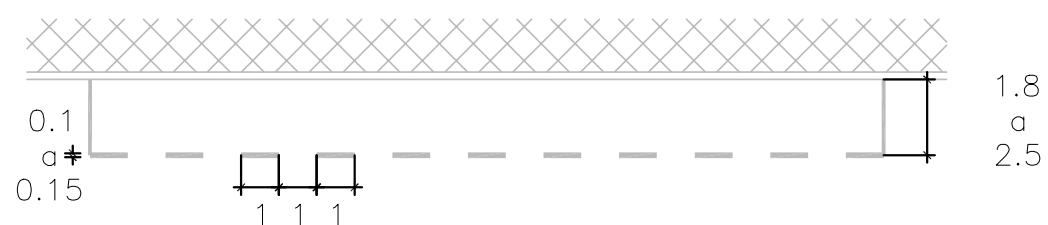


a = 4 m.

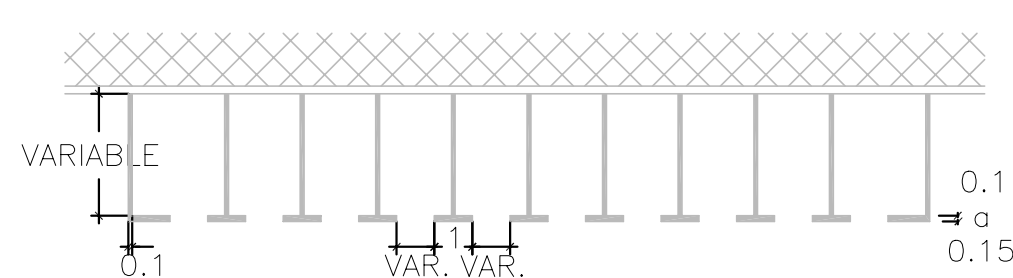
SEÑALES PARA ZONAS O PLAZAS PARA ESTACIONAMIENTO

ESCALA 1:200

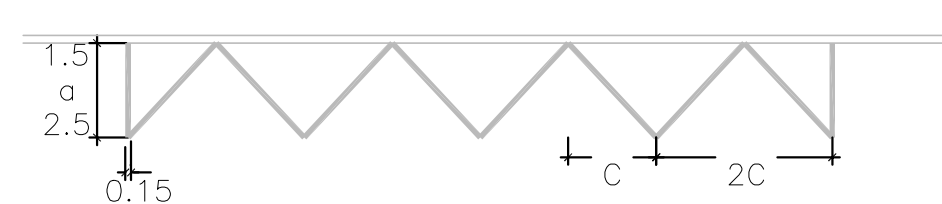
M-7.3 ESTACIONAMIENTO EN LÍNEA



M-7.4 ESTACIONAMIENTO EN BATERIA RECTA

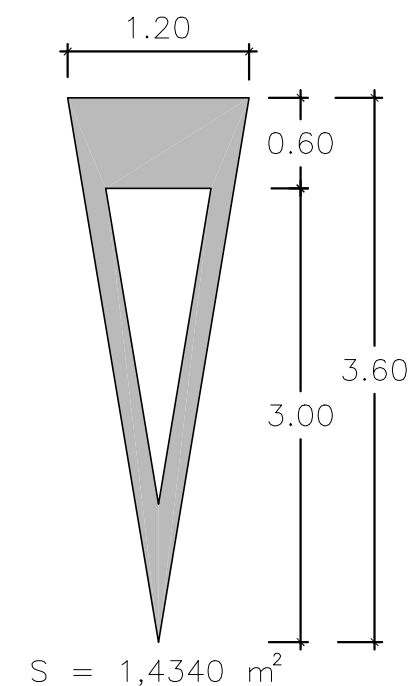


M-7.9 PARADA BUS



SEÑAL TIPO M-6.5

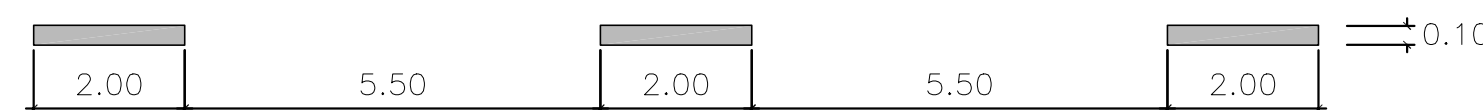
ESCALA 1:50



MARCAS LONGITUDINALES SEPARACIÓN CARRILES NORMALES

ESCALA 1:100

M-1.3 LÍNEA DISCONTINUA



M-2.2 LÍNEA CONTINUA



MAGNÍFICO AYUNTAMIENTO DE BURRIANA

Proyecto

**GOLF SANT GREGORI**

**PROYECTO DE URBANIZACIÓN**

Marzo de 2005

Plano

**SEÑALIZACIÓN. DETALLES.**

Escala **INDICADAS**

Plano Nº **14.3**

Hoja **1 de 1**

Autores del Proyecto



Mónica de Sebastián  
Mónica de Sebastián Ferreiro  
Ingeniero de Caminos, C. y P.

Director del Proyecto



Jose M. Miquel Alcañiz  
Ingeniero de Caminos, C. y P.

Promotor



**URBANIZACIÓN GOLF SANT GREGORI S.A.**



Este documento es copia de su original. Su utilización total o parcial, así como cualquier reproducción o cesión a terceros, requerirá la previa autorización expresa, quedando en todo caso prohibida cualquier modificación unilateral del mismo.