

PROYECTO DE URBANIZACIÓN
GOLF SANT GREGORI
DOCUMENTO Nº: 5 - CARRETERA DE CONEXIÓN

PROYECTO DE URBANIZACIÓN
GOLF SANT GREGORI
DOCUMENTO Nº: 2 - URBANIZACIÓN

LEYENDA

—	RED EXISTENTE
■	ARQUETA TIPO B
■	ARQUETA TIPO H
■	ARQUETA TIPO M
■	PIEDESTAL PARA ARMARIO
—	CANALIZACIÓN 4x3T Ø50mm + 2 Tñubos
—	CANALIZACIÓN 4x1T Ø50mm + 1 Tñubo
—	CANALIZACIÓN 4C Ø50mm
—	CANALIZACIÓN 2x3T Ø50mm + 2 Tñubos
—	CANALIZACIÓN 2x1T Ø50mm + 1 Tñubo
—	CANALIZACIÓN 2C Ø50mm
—	CANALIZACIÓN 2T 2 Tñubos
—	CANALIZACIÓN 1 Tñubo

LEYENDA

—	LÍMITE DE ACTUACIÓN
---	---------------------



Proyecto **GOLF SANT GREGORI**
PROYECTO DE URBANIZACIÓN
Septiembre de 2019

Plano **RED DE TELEFONÍA. CONEXIÓN**

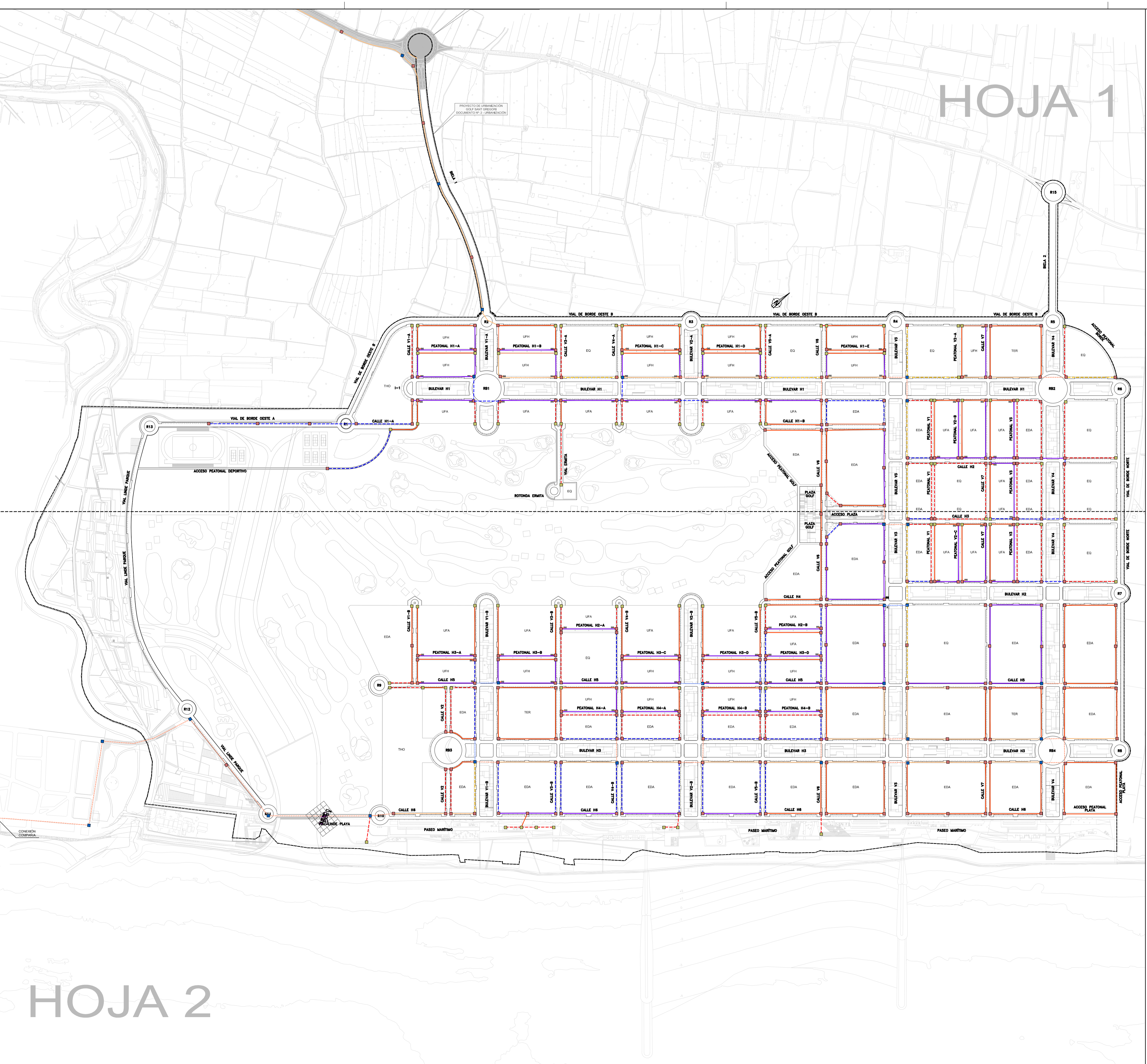
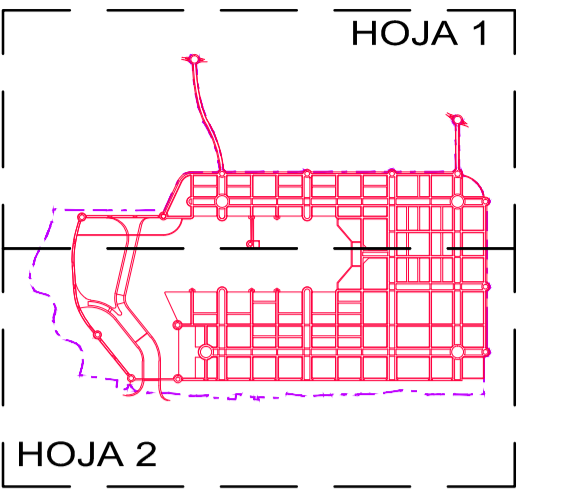
Escala **1/2000** Plano Nº **9.0** Hoja **1 de 1**

Autores y directores del Proyecto
 Octogóno Castellón, S.L.P.
 Luis de Marcos Miguel, Jesús Delgado Correa, Arantxa
 Manuel Guad Valiente, Inés María Espinosa Rodríguez

Promotor
 URBANIZACIÓN GOLF SANT GREGORI S.A.

Todos los documentos de copia de los originales. Sin obligación sobre el contenido. No se garantiza la exactitud de los datos. No se garantiza la exactitud de los datos. No se garantiza la exactitud de los datos. No se garantiza la exactitud de los datos. No se garantiza la exactitud de los datos.

HOJA 1



LEYENDA	
RED EXISTENTE	
D	ARQUETA TIPO D
H	ARQUETA TIPO H
M	ARQUETA TIPO M
PEDESTAL PARA ARMARIO	
CANALIZACIÓN 4C-2T Ø83mm + 2 Trilbo	
CANALIZACIÓN 4C-1T Ø83mm + 1 Trilbo	
CANALIZACIÓN 4C Ø83mm	
CANALIZACIÓN 2C-2T Ø83mm + 2 Trilbo	
CANALIZACIÓN 2C-1T Ø83mm + 1 Trilbo	
CANALIZACIÓN 2C Ø83mm	
CANALIZACIÓN 2T 2 Trilbo	
CANALIZACIÓN T 1 Trilbo	

LEYENDA	
- - -	LÍMITE DE ACTUACIÓN



MAGNÍFICO AYUNTAMIENTO DE BURRIANA
PROYECTO GOLF SANT GREGORI
PROYECTO DE URBANIZACIÓN

Septiembre de 2019

RED DE TELEFONÍA. CONJUNTO Y DISTRIBUCIÓN DE HOJAS.

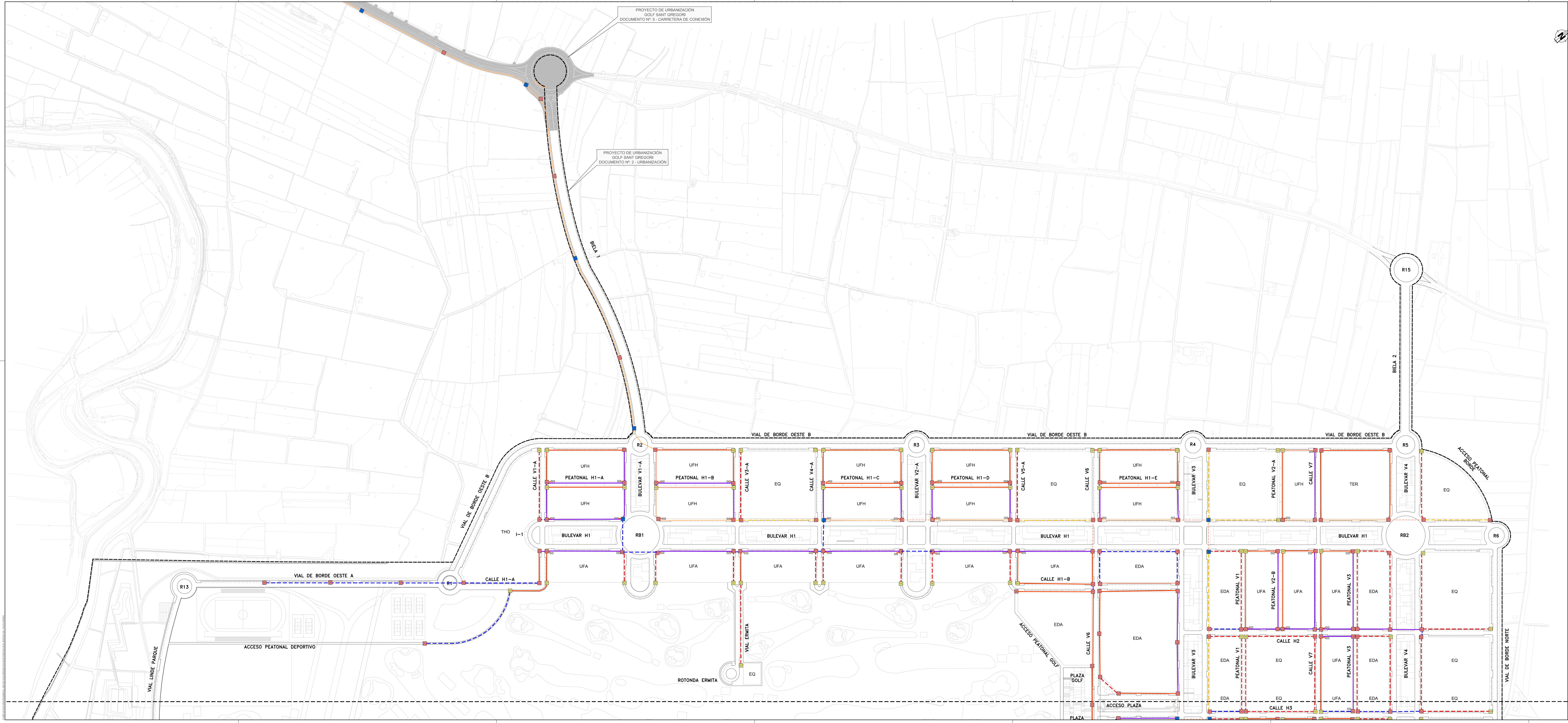
Escala **1/4000** Plano Nº **9.1** Hoja **1 de 1**

Autores y directores del Proyecto: **Octógono Castellón**, **Octógono Castellón, S.L.P.**, Luis de Marcos Miguel, Jesús Delgado Correa, Manuel Gual Valentín, Ingeniero Superior Industrial

Promotor: **URBANIZACIÓN GOLF SANT GREGORI S.A.**

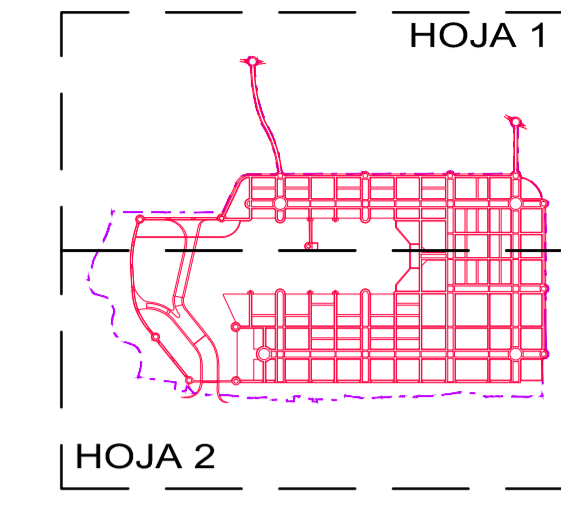
HOJA 2

Este documento es copia de su original. Su utilización total o parcial, así como cualquier reproducción o copia a terceros, requiere la previa autorización expresa, quedando en todo caso prohibida cualquier modificación sustancial del mismo.



PROYECTO DE URBANIZACIÓN
GOLF SANT GREGORI
DOCUMENTO Nº 5 - CARRETERA DE CONEXIÓN

PROYECTO DE URBANIZACIÓN
GOLF SANT GREGORI
DOCUMENTO Nº 2 - URBANIZACIÓN



LEYENDA

[Red dashed line]	RED EXISTENTE
[Blue dashed line]	ARQUETA TIPO I
[Green dashed line]	ARQUETA TIPO II
[Yellow dashed line]	ARQUETA TIPO III
[Purple dashed line]	PEDESTAL PARA JARDINO
[Orange dashed line]	CANALIZACIÓN 40x17 80mm + 3 Trubos
[Light blue dashed line]	CANALIZACIÓN 40x17 80mm + 1 Trubos
[Light green dashed line]	CANALIZACIÓN 40 80mm
[Light orange dashed line]	CANALIZACIÓN 20x17 80mm + 3 Trubos
[Light purple dashed line]	CANALIZACIÓN 20x17 80mm + 1 Trubos
[Light yellow dashed line]	CANALIZACIÓN 20 80mm
[Light red dashed line]	CANALIZACIÓN 1 1 Trubos

LEYENDA
- - - LÍMITE DE ACTUACIÓN



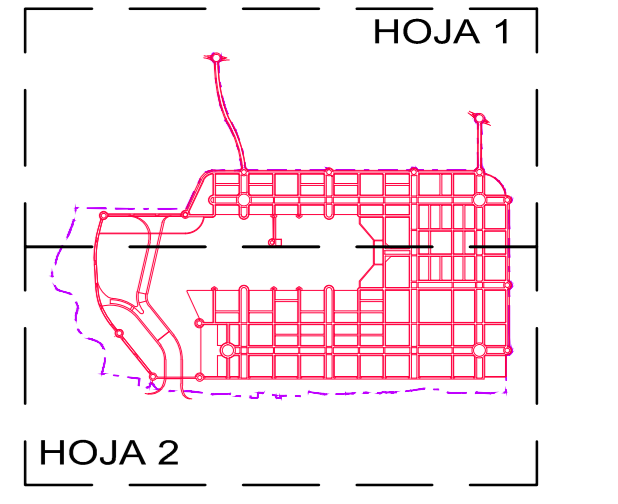
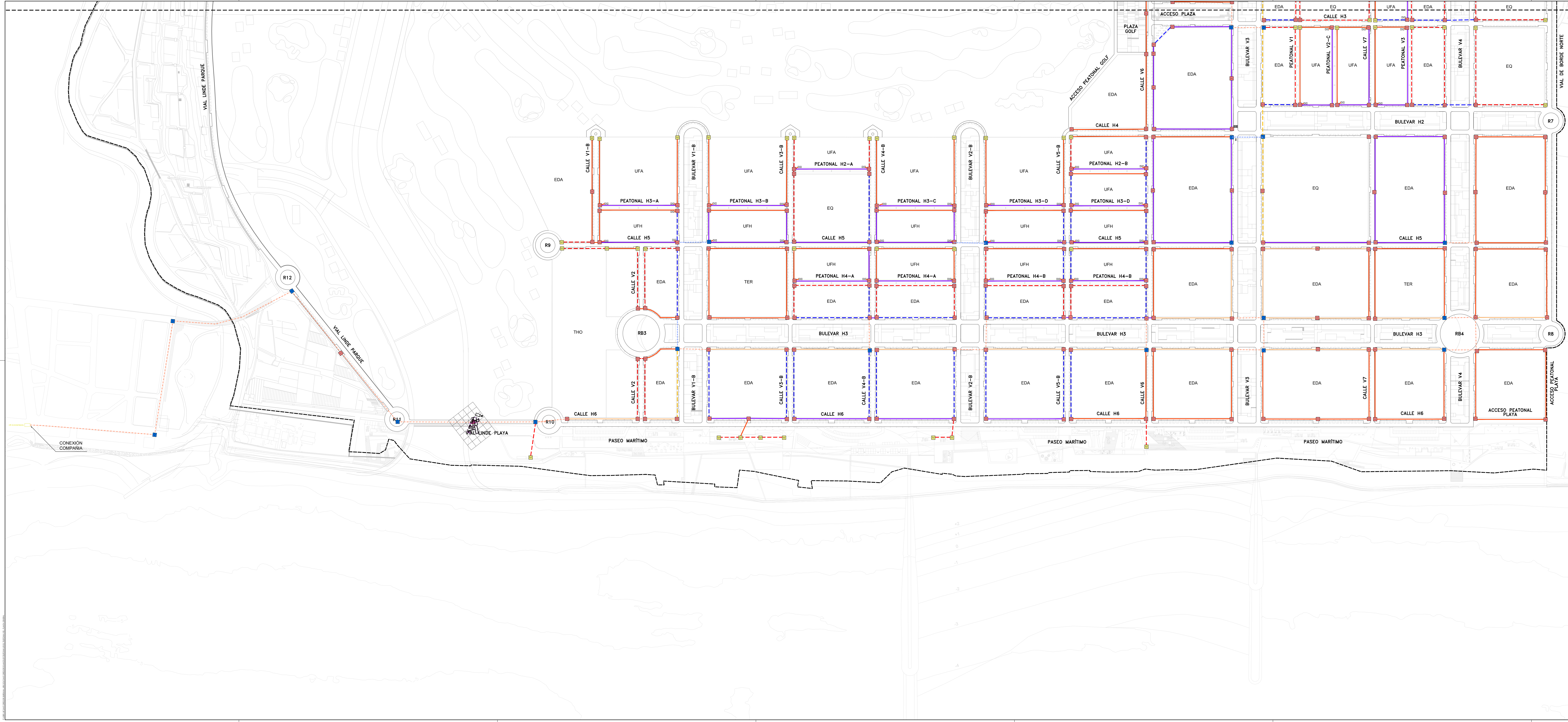
Proyecto **GOLF SANT GREGORI**
PROYECTO DE URBANIZACIÓN
 Septiembre de 2019

Piano **RED DE TELEFONÍA. CONJUNTO Y DISTRIBUCIÓN DE HOJAS.**

Escala **1/2000** Plano Nº **9.2** Hoja **1 de 2**

Autores y directores del Proyecto: **Octógono Castellón, S.L.P.**
 Luis de Marcos Miguel, Jesús Delgado Corrales
 Arquitecto
 Miguel Ángel Castellón
 Ingeniero Superior Industrial

Promotor: **URBANIZACIÓN GOLF SANT GREGORI S.A.**



LEYENDA

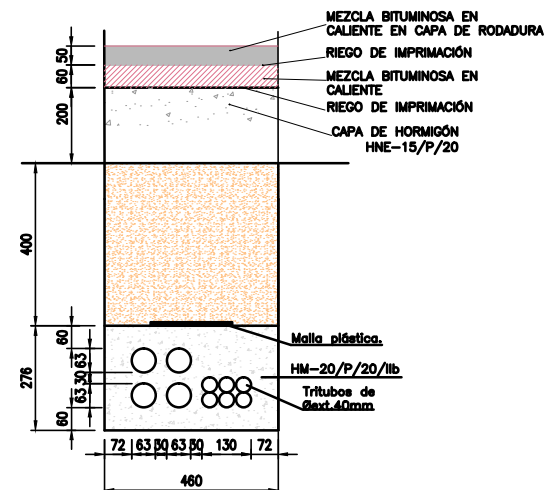
RED EXISTENTE
ARQUETA TIPO B
ARQUETA TIPO H
ARQUETA TIPO M
PERFORAL PARA ARRABIDO
CANALIZACIÓN 40x70 800mm x 2 TUBOS
CANALIZACIÓN 40x70 800mm x 1 TUBO
CANALIZACIÓN 40x70 800mm x 2 TUBOS
CANALIZACIÓN 20x70 800mm x 1 TUBO
CANALIZACIÓN 20x70 800mm x 1 TUBO
CANALIZACIÓN 27 TUBOS
CANALIZACIÓN 1 TUBO

LEYENDA

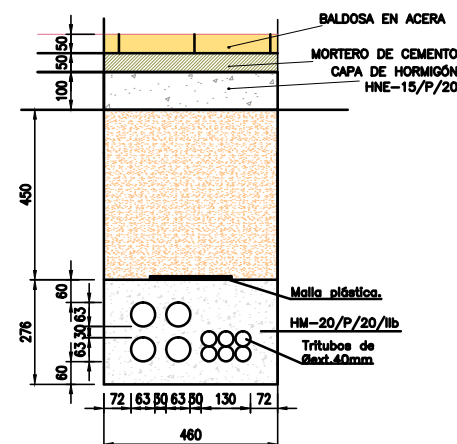
— LIMITE DE ACTUACION

SECCIONES TIPO CANALIZACIONES
Escala 1/20
Cotas en mm.

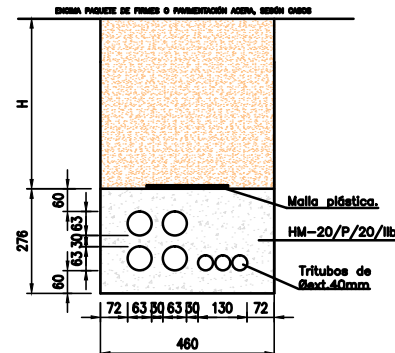
CANALIZACIÓN 4C PVC Ø63mm + 2 tritubos en CALZADA



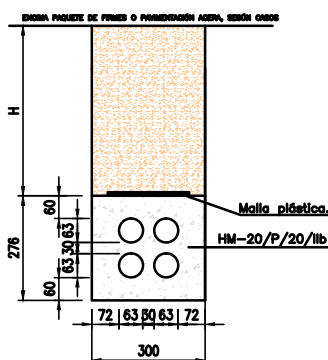
CANALIZACIÓN 4C PVC Ø63mm + 2 tritubos en ACERA



CANALIZACIÓN 4C PVC Ø63mm + 1 tritubo

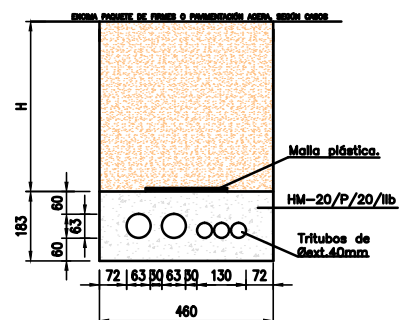


CANALIZACIÓN 4C PVC Ø63mm

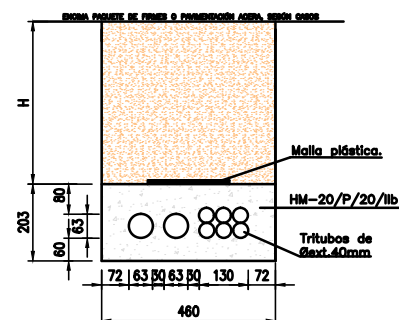


H= 45cm EN ACERA
40cm EN CALZADA

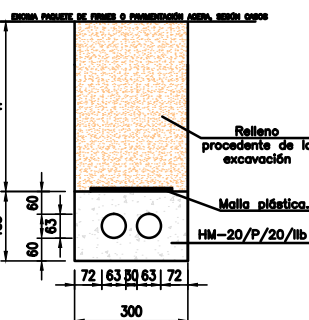
CANALIZACIÓN 2C PVC Ø63mm + 1 tritubo



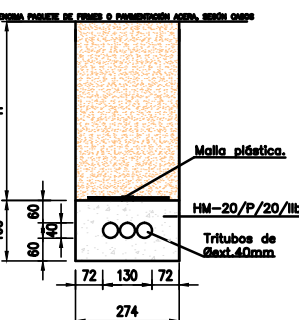
CANALIZACIÓN 2C PVC Ø63mm + 2 tritubos



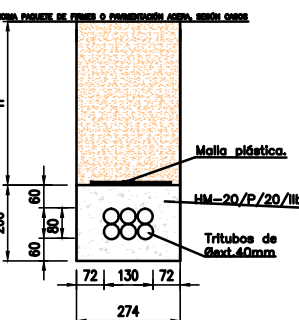
CANALIZACIÓN 2C PVC Ø63mm



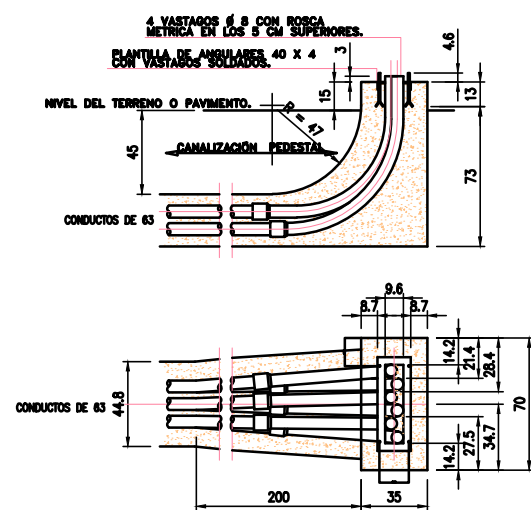
CANALIZACIÓN 1 tritubo



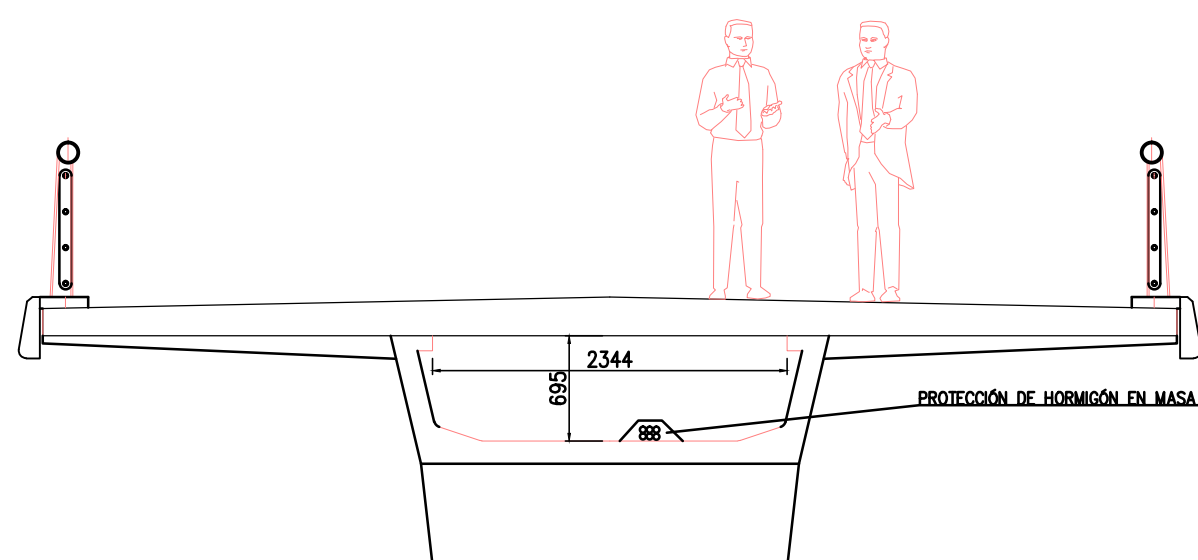
CANALIZACIÓN 2 tritubos



DETALLE DE PEDESTAL
Escala 1/40
Cotas en cm.



DETALLE DE CRUCE PASARELA
Escala 1/50
Cotas en mm.



CONTROL DE CALIDAD		
DEFINICIÓN	CONTROL	COEFICIENTE DE SEGURIDAD
HORMIGÓN EN MASA: HM-20/P/20/1/a	NORMAL	γ _c = 1.50
EN ARMADO: HA-25/B/20/1/a		
ACERO B-500a	NORMAL	γ _s = 1.15
EJECUCIÓN DAÑOS MEDIOS	NORMAL	γ _f = 1.50

RECUBRIMIENTO DE ARMADURAS 3 cm



MAGNÍFICO AYUNTAMIENTO DE BURRIANA

Proyecto

GOLF SANT GREGORI

PROYECTO DE URBANIZACIÓN

Septiembre de 2019

Plano

RED DE TELEFONÍA. DETALLES

Escala LA INDICADA Plano Nº 9.3 Hoja 1 de 2

Autores y directores del Proyecto



Octógono Castellón, S.L.P

Luis de Marcos Miguel, Jesús Delgado Correa Arquitectos
Manuel Gual Valentín Ingeniero Superior Industrial

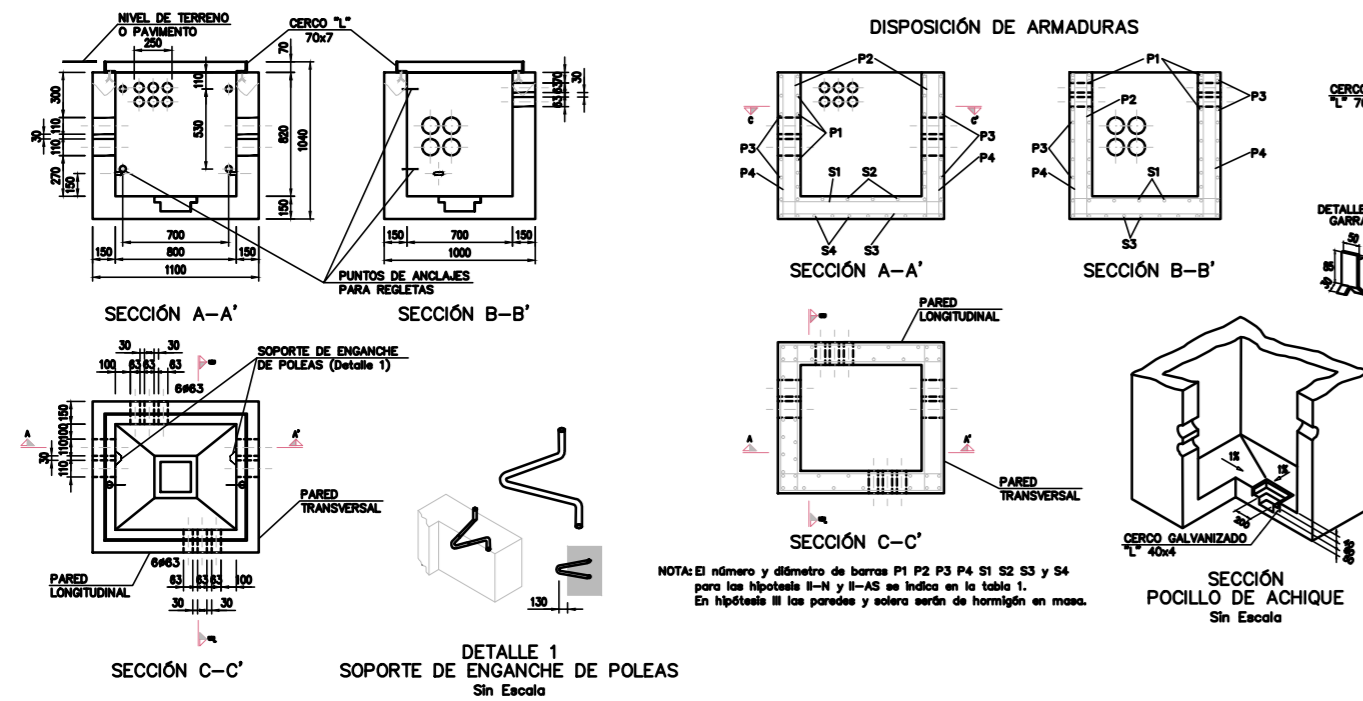
Promotor



URBANIZACIÓN GOLF SANT GREGORI S.A.

Este documento es copia de su original. Su utilización total o parcial, así como cualquier reproducción o cesión a terceros, requerirá la previa autorización expresa, quedando en todo caso prohibida cualquier modificación unilateral del mismo.

ARQUETA TIPO H "IN SITU"
Escala 1/50
Cotas en mm.

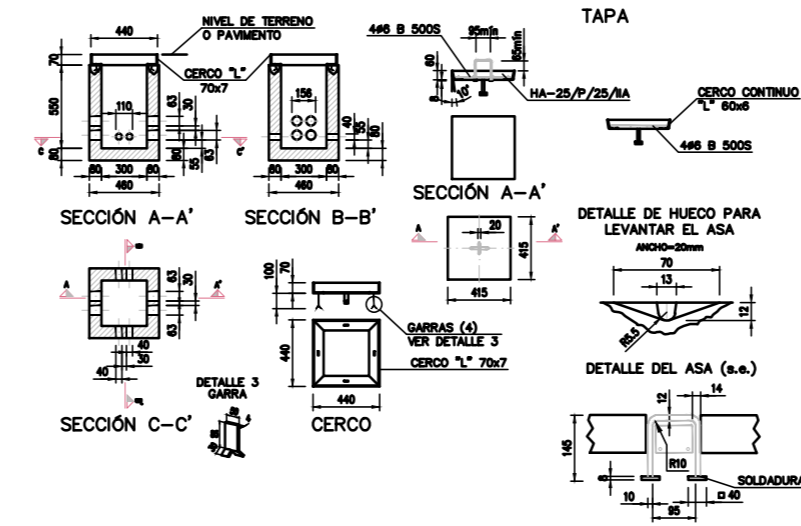


NOTA: El número y diámetro de barras P1 P2 P3 P4 S1 S2 S3 y S4 para las hipótesis I-II y I-AS se indican en la tabla 1. En hipótesis III las paredes y solera serán de hormigón en masa.

DENOMINACIÓN SEGUN PLANO ARMADURAS	PAREDES LONGITUDINALES		PAREDES TRANSVERSALES		SOLERA
	I-II	I-AS	II-III	II-AS	
P1	6#8	6#12	10#8	7#12	
P2	7#8	6#8	6#8	7#8	
P3	6#8	7#8	6#8	6#8	
P4	6#8	6#8	6#8	6#8	
S1					6#8
S2					6#8
S3					6#8
S4					7#8

Tabla 1: ARMADURA PARA ARQUETA TIPO H CONSTRUIDA "IN SITU" H-II NÚMERO Y DIÁMETRO DE BARRAS ACERO B 4025

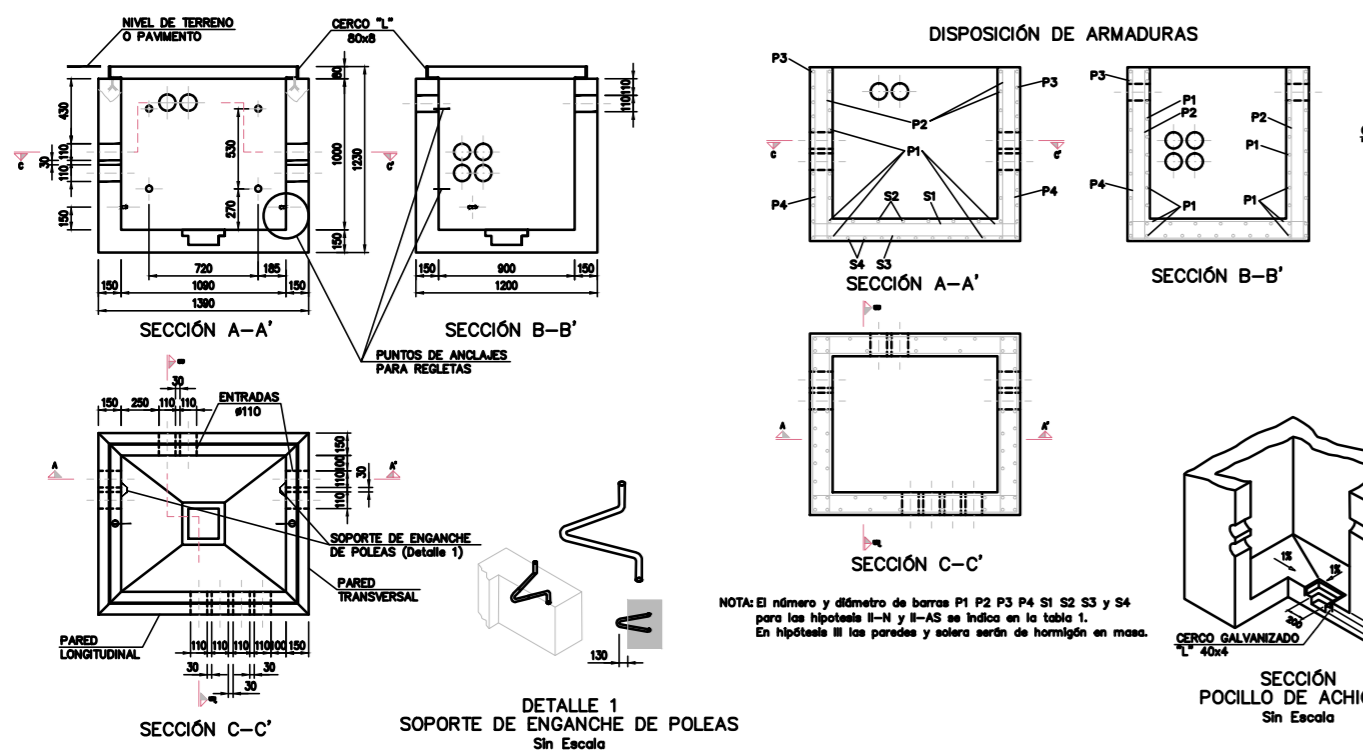
ARQUETA TIPO M "IN SITU"
Escala 1/50
Cotas en mm.



DENOMINACIÓN SEGUN PLANO ARMADURAS	PAREDES LONGITUDINALES		PAREDES TRANSVERSALES		SOLERA
	I-II	I-AS	II-III	II-AS	
P1	6#8	6#12	10#8	7#12	
P2	7#8	6#8	6#8	7#8	
P3	6#8	7#8	6#8	6#8	
P4	6#8	6#8	6#8	6#8	
S1					6#8
S2					6#8
S3					6#8
S4					7#8

Tabla 1: ARMADURA PARA ARQUETA TIPO M CONSTRUIDA "IN SITU" H-II NÚMERO Y DIÁMETRO DE BARRAS ACERO B 4025

ARQUETA TIPO D "IN SITU"
Escala 1/50
Cotas en mm.



NOTA: El número y diámetro de barras P1 P2 P3 P4 S1 S2 S3 y S4 para las hipótesis I-II y I-AS se indican en la tabla 1. En hipótesis III las paredes y solera serán de hormigón en masa.

DENOMINACIÓN SEGUN PLANO ARMADURAS	PAREDES LONGITUDINALES		PAREDES TRANSVERSALES		SOLERA
	I-II	I-AS	II-III	II-AS	
P1	6#12	10#12	6#8	7#12	
P2	6#8	6#8	6#8	7#8	
P3	6#8	6#8	7#8	6#8	
P4	6#8	6#8	7#8	6#8	
S1					6#8
S2					6#8
S3					6#8
S4					10#8

Tabla 1: ARMADURA PARA ARQUETA TIPO D CONSTRUIDA "IN SITU" H-II NÚMERO Y DIÁMETRO DE BARRAS ACERO B 4025

CONTROL DE CALIDAD			
DEFINICIÓN	CONTROL	COEFICIENTE DE SEGURIDAD	
HORMIGÓN	EN MASA: HM-20/P/20/IIa	NORMAL	$\gamma_c = 1.50$
	EN ARMADO: HA-25/B/20/IIa		
ACERO	B-500a	NORMAL	$\gamma_s = 1.15$
EJECUCIÓN	DAÑOS MEDIOS	NORMAL	$\gamma_f = 1.50$

RECUBRIMIENTO DE ARMADURAS 3 cm



MAGNÍFICO AYUNTAMIENTO DE BURRIANA

Proyecto

GOLF SANT GREGORI

PROYECTO DE URBANIZACIÓN

Septiembre de 2019

Plano

RED DE TELEFONÍA. DETALLES

Escala

LA INDICADA

Plano N°

9.3

Hoja

2 de 2

Autores y directores del Proyecto



Octógono Castellón, S.L.P.

Luis de Marcos Miguel, Jesús Delgado Correa Arquitectos
Manuel Gual Valentín Ingeniero Superior Industrial

Promotor



URBANIZACIÓN GOLF SANT GREGORI S.A.