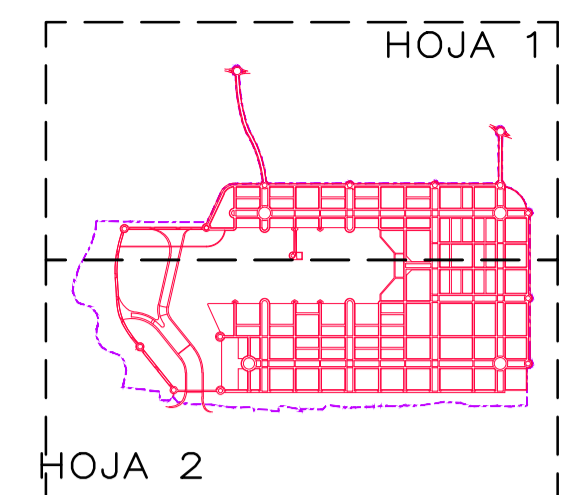
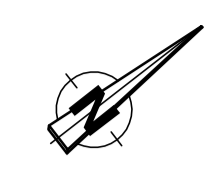


HOJA 2



LEYENDA

	TUBERÍA PE 100 DE 10atm. Ø90
	TUBERÍA PE 100 DE 10atm. Ø110
	TUBERÍA PE 100 DE 10atm. Ø160
	TUBERÍA PE 100 DE 10atm. Ø200
	TUBERÍA PE 100 DE 10atm. Ø315
	TUBERÍA FUNDICION Ø400
	TUBERÍA FUNDICION Ø450
	LLAVE DE PASO
	HIDRANTE TIPO 1 ENTERRADO
	HIDRANTE TIPO 2 DE COLUMNA
	DESAGÜE
	VENTOSA
	BRIDA
	CONTADORES DE SECTOR

LIMITE DE ACTUACIÓN



MAGNÍFICO AYUNTAMIENTO DE BURRIANA

Proyecto **GOLF SANT GREGORI**
PROYECTO DE URBANIZACIÓN
 Marzo de 2005

Plano **RED DE AGUA. CONJUNTO Y DISTRIBUCIÓN DE HOJAS.**

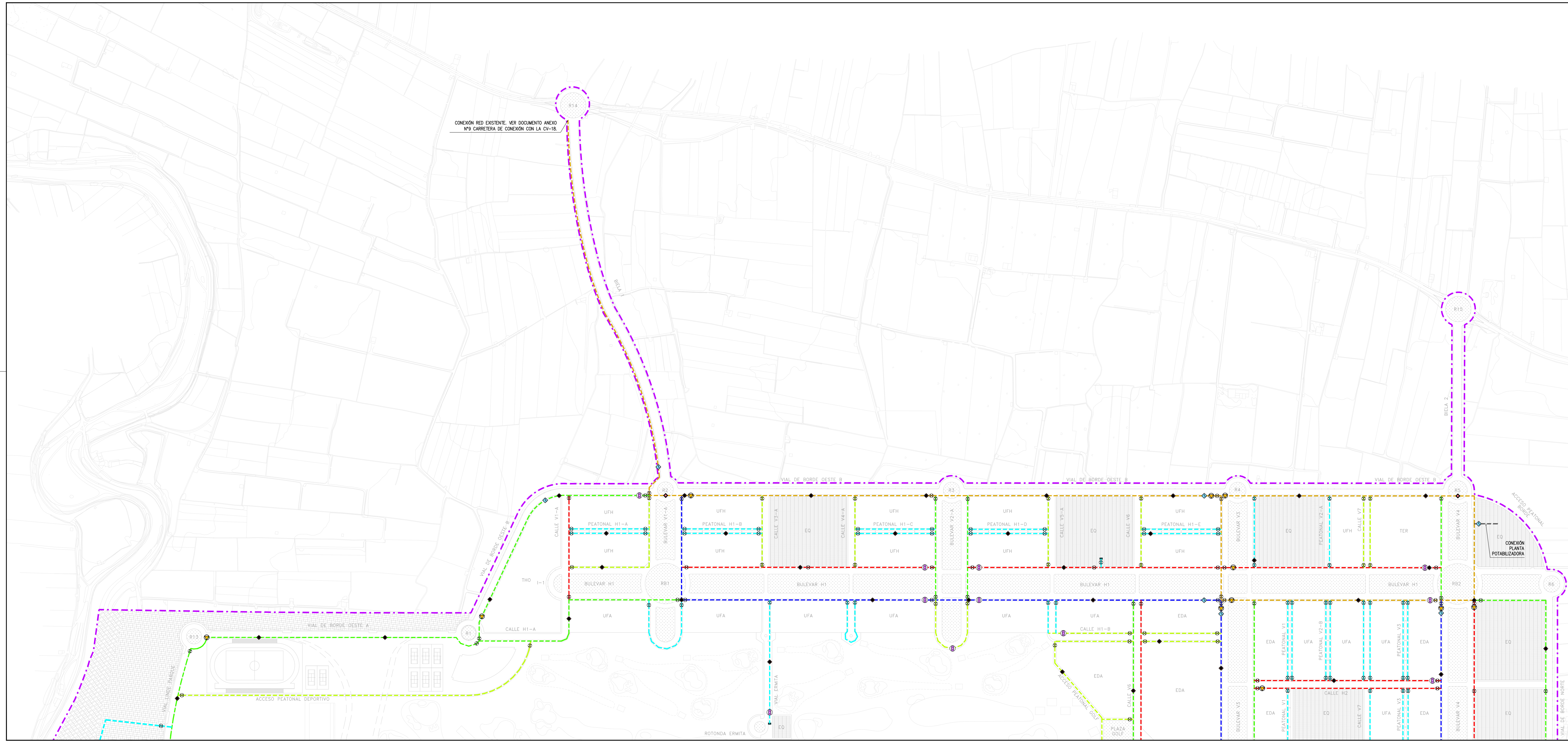
Escala **1/4000** Plano Nº **7.1** Hoja **1 de 1**

Autores del Proyecto

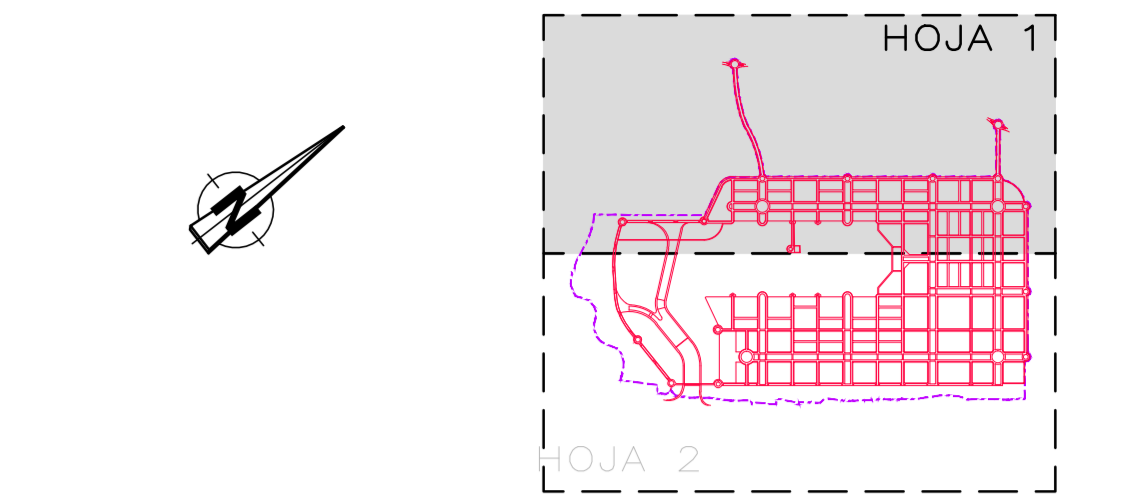
Director del Proyecto

Promotor **URBANIZACIÓN GOLF SANT GREGORI S.A.**

Este documento es copia de su original. Su utilización total o parcial, así como cualquier reproducción o cesión a terceros, requerirá la previa autorización expresa, quedando en todo caso prohibida cualquier modificación unilateral del mismo.



CONEXIÓN RED EXISTENTE. VER DOCUMENTO ANEXO N°9 CARRETERA DE CONEXIÓN CON LA CV-18.



LEYENDA	
	TUBERIA PE 100 DE 10atm. Ø90
	TUBERIA PE 100 DE 10atm. Ø110
	TUBERIA PE 100 DE 10atm. Ø160
	TUBERIA PE 100 DE 10atm. Ø200
	TUBERIA PE 100 DE 10atm. Ø315
	TUBERIA FUNDICION Ø400
	TUBERIA FUNDICION Ø450
	LLAVE DE PASO
	HIDRANTE TIPO 1 ENTERRADO
	HIDRANTE TIPO 2 DE COLUMNA
	DESAGÜE
	VENTOSA
	BRIDA
	CONTADORES DE SECTOR

--- LIMITE DE ACTUACIÓN

MAGNÍFICO AYUNTAMIENTO DE BURRIANA

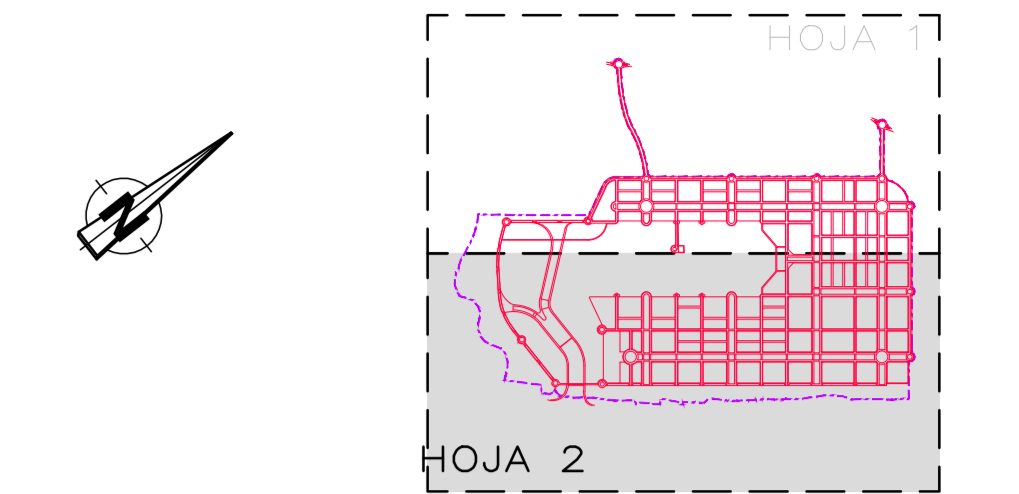
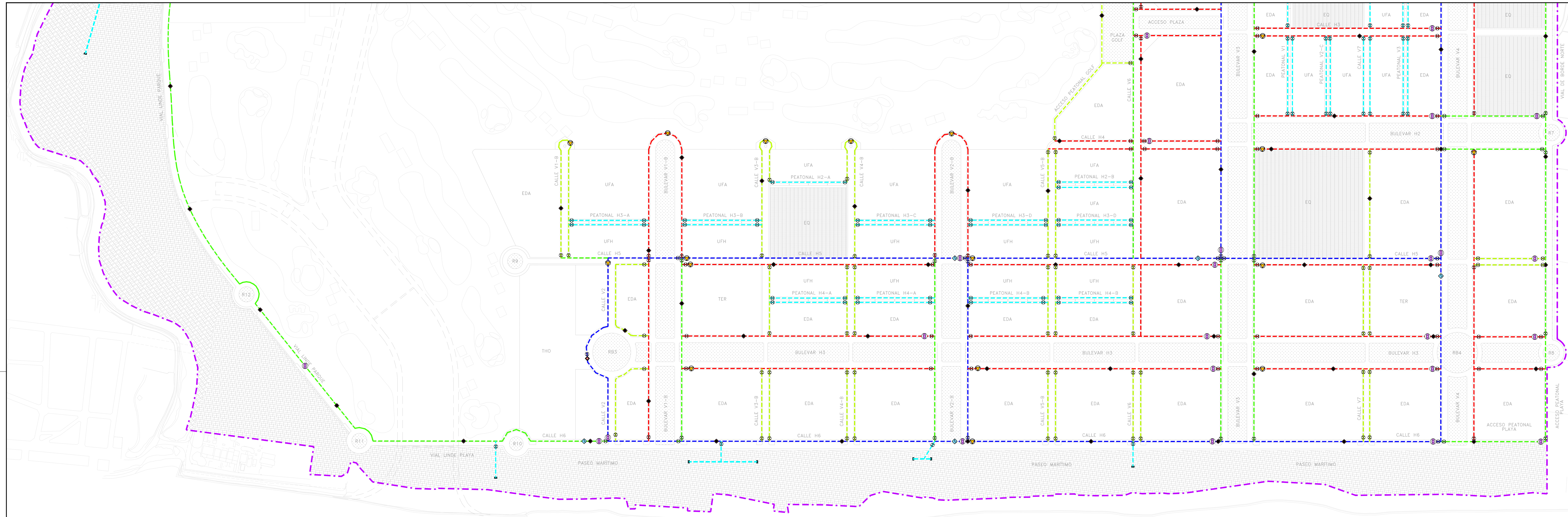
Proyecto **GOLF SANT GREGORI**
PROYECTO DE URBANIZACIÓN
 Marzo de 2005

Plano **RED DE AGUA. PLANTA GENERAL.**

Escala **1/2000** Plano N° **7.2** Hoja **1 de 2**

Autores del Proyecto: **IVA LEYING** (Ingenieros de Caminos, S.A.)
 Director del Proyecto: **G.Y.C. Gesturbe, s.l.** (Ingenieros de Caminos, S.A.)
 Promotor: **URBANIZACIÓN GOLF SANT GREGORI S.A.**

Este documento es propiedad de G.Y.C. Gesturbe, S.L. y no puede ser reproducido ni utilizado para otros fines sin el consentimiento expreso de G.Y.C. Gesturbe, S.L.



LEYENDA	
	TUBERIA PE 100 DE 10atm. Ø90
	TUBERIA PE 100 DE 10atm. Ø110
	TUBERIA PE 100 DE 10atm. Ø160
	TUBERIA PE 100 DE 10atm. Ø200
	TUBERIA PE 100 DE 10atm. Ø315
	TUBERIA FUNDICION Ø400
	TUBERIA FUNDICION Ø450
	LLAVE DE PASO
	HIDRANTE TIPO 1 ENTERRADO
	HIDRANTE TIPO 2 DE COLUMNA
	DESAGÜE
	VENTOSA
	BRIDA
	CONTADORES DE SECTOR

--- LIMITE DE ACTUACIÓN



Proyecto **GOLF SANT GREGORI**
PROYECTO DE URBANIZACIÓN
 Marzo de 2005

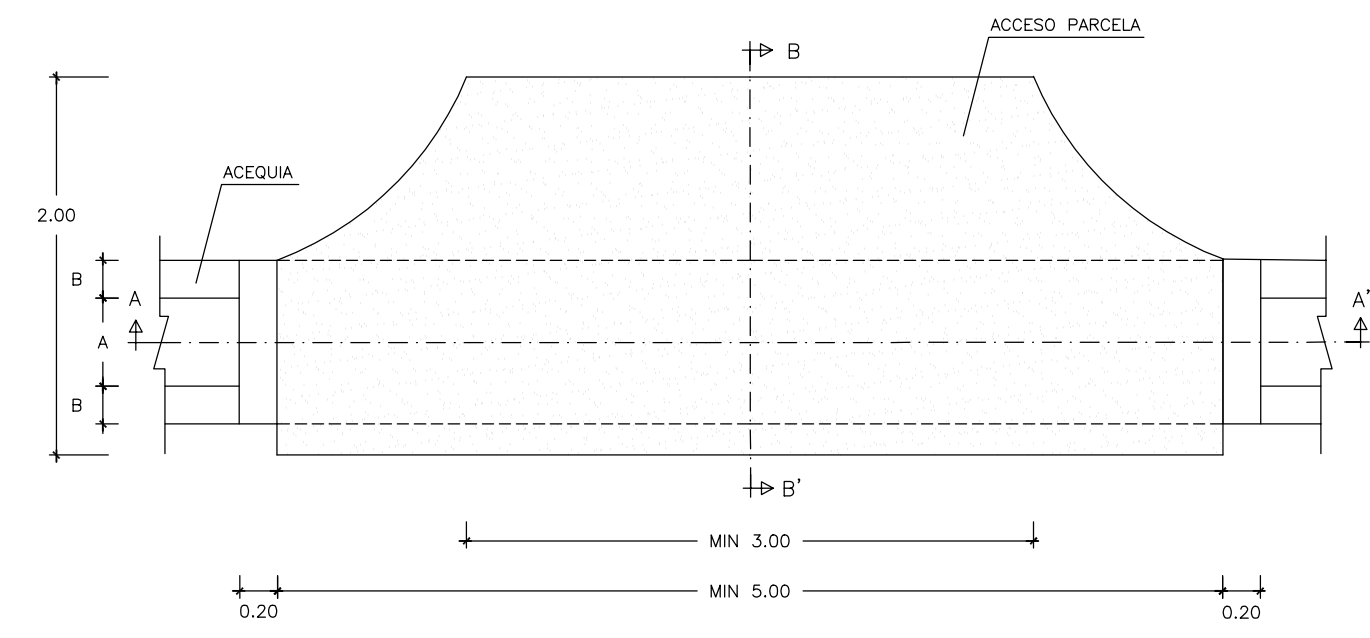
Plano **RED DE AGUA. PLANTA GENERAL.**

Escala **1/2000** Plano Nº **7.2** Hoja **2 de 2**

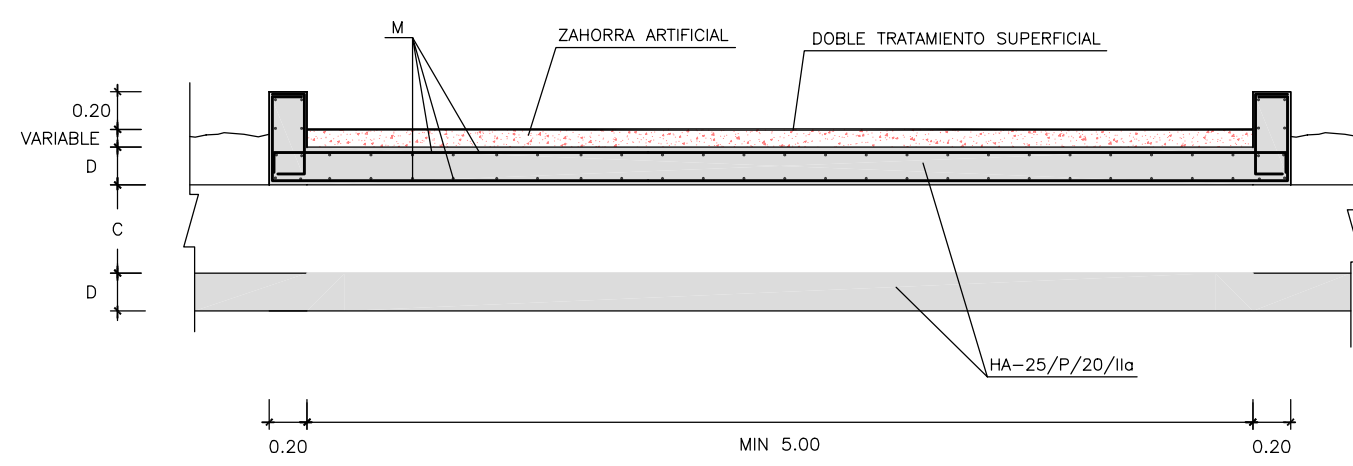
Autores del Proyecto **IVA LEYING**
 Director del Proyecto **G.Y.C. Gesturbe, s.l.**
 Promotor **URBANIZACIÓN GOLF SANT GREGORI S.A.**

Este documento es propiedad de G.Y.C. Gesturbe, s.l. y no debe ser reproducido ni distribuido sin el consentimiento expreso de G.Y.C. Gesturbe, s.l.

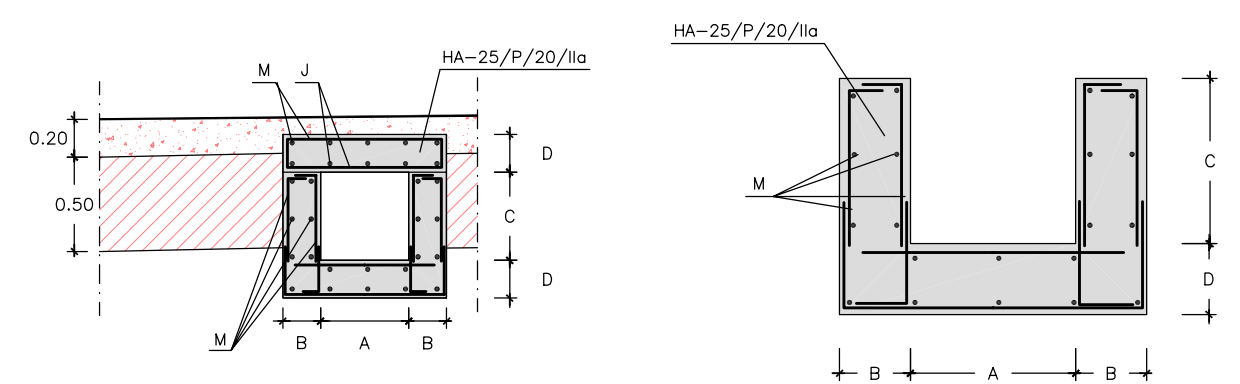
CRUCE DE ACEQUIA
BAJO CAMINO
ESCALA 1:40
PLANTA



SECCIÓN A-A'



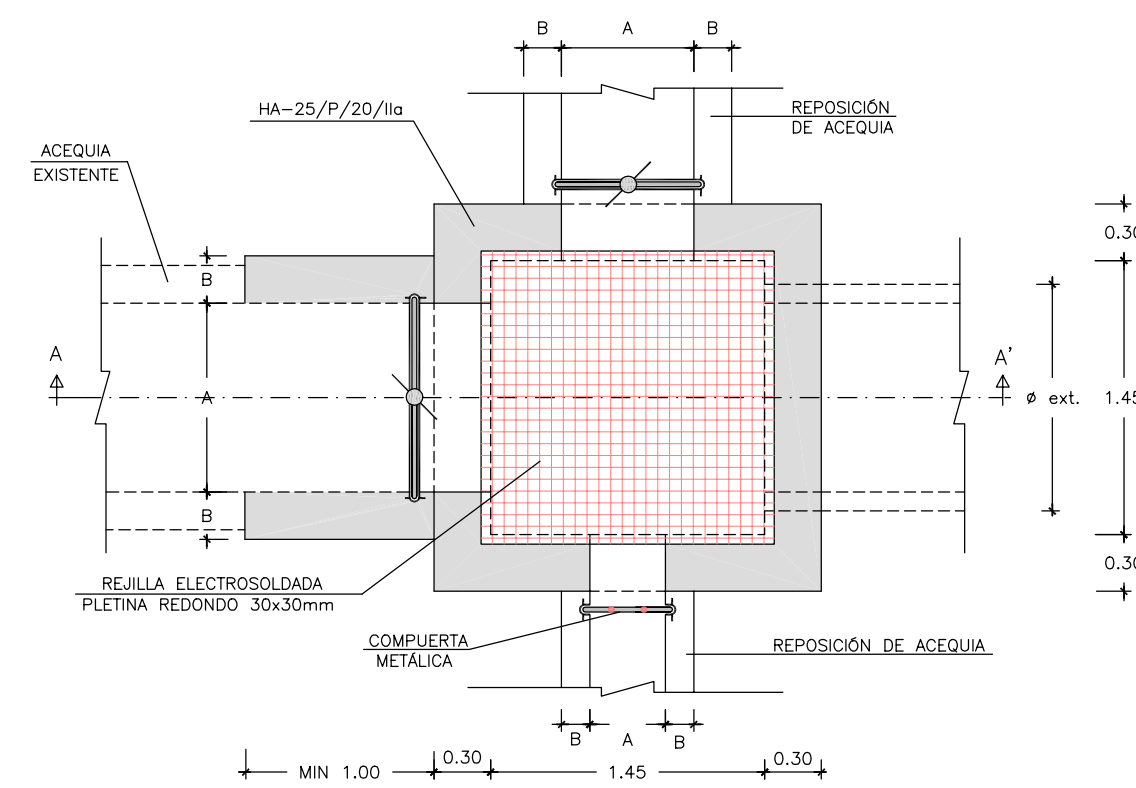
SECCIÓN B-B'



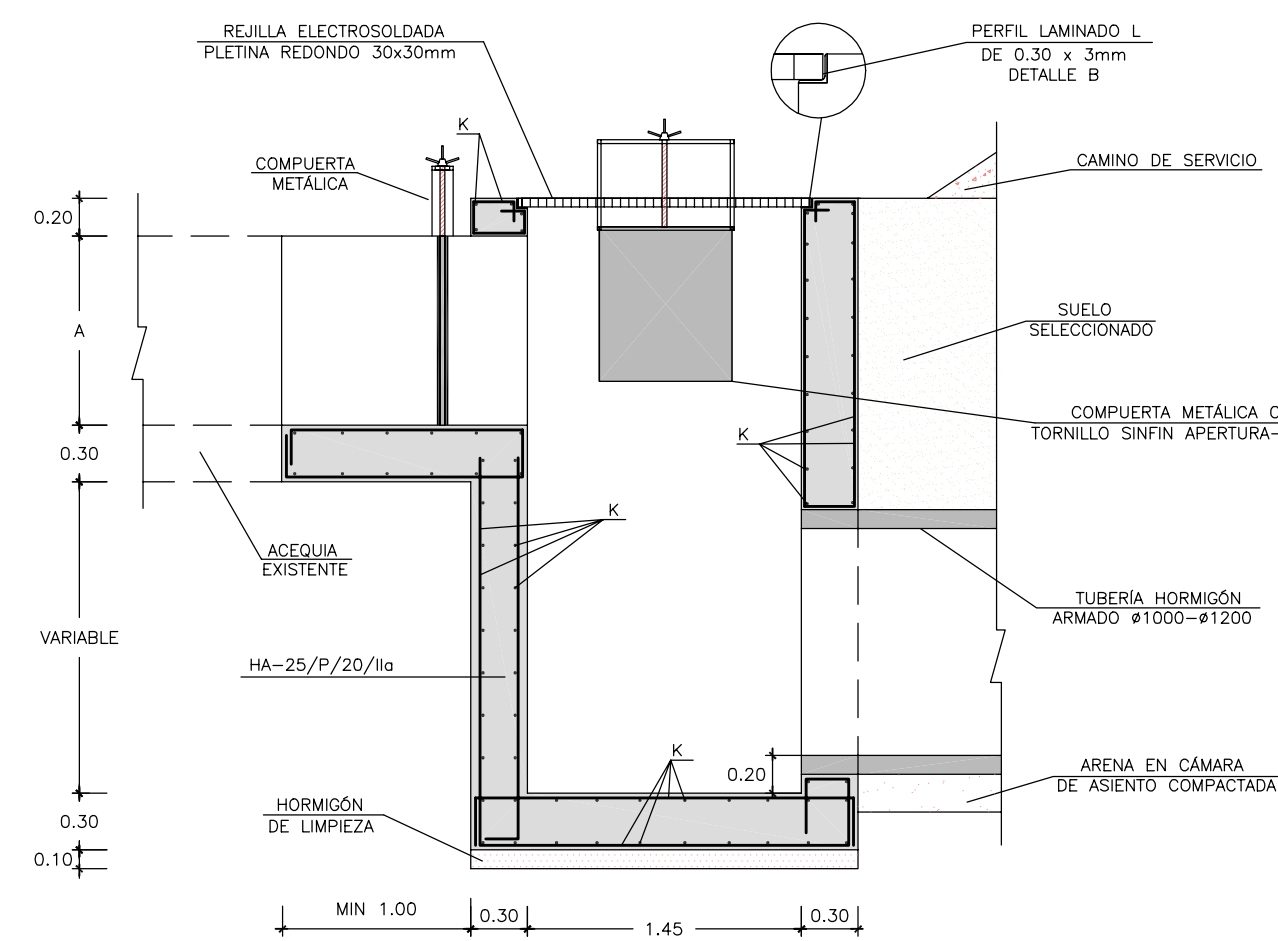
DIMENSIONES (m)	A (m)	B (m)	C (m)	D (m)	M	L	J	K
0.30 x 0.30	0.30	0.10	0.30	0.20	(*)	#08 a 0.20	#012 a 0.20	#010 a 0.20
0.60 x 0.60	0.60	0.15	0.60	0.20	(*)	#08 a 0.20	#012 a 0.20	#010 a 0.20
0.80 x 0.80	0.80	0.20	0.80	0.20	#08 a 0.20	#08 a 0.20	#012 a 0.20	#010 a 0.20
1.00 x 1.00	1.00	0.20	1.00	0.20	#08 a 0.20	#08 a 0.20	#016 a 0.20	#010 a 0.20
1.20 x 1.00	1.20	0.25	1.00	0.25	#08 a 0.20	#08 a 0.20	#016 a 0.20	#010 a 0.20

(*) Mallazo electrosoldado formado por 06 a 0.20 m

DETALLE A
ARQUETA DE CRUCE
ESCALA 1:40
PLANTA

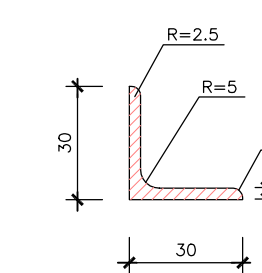


SECCIÓN A-A'

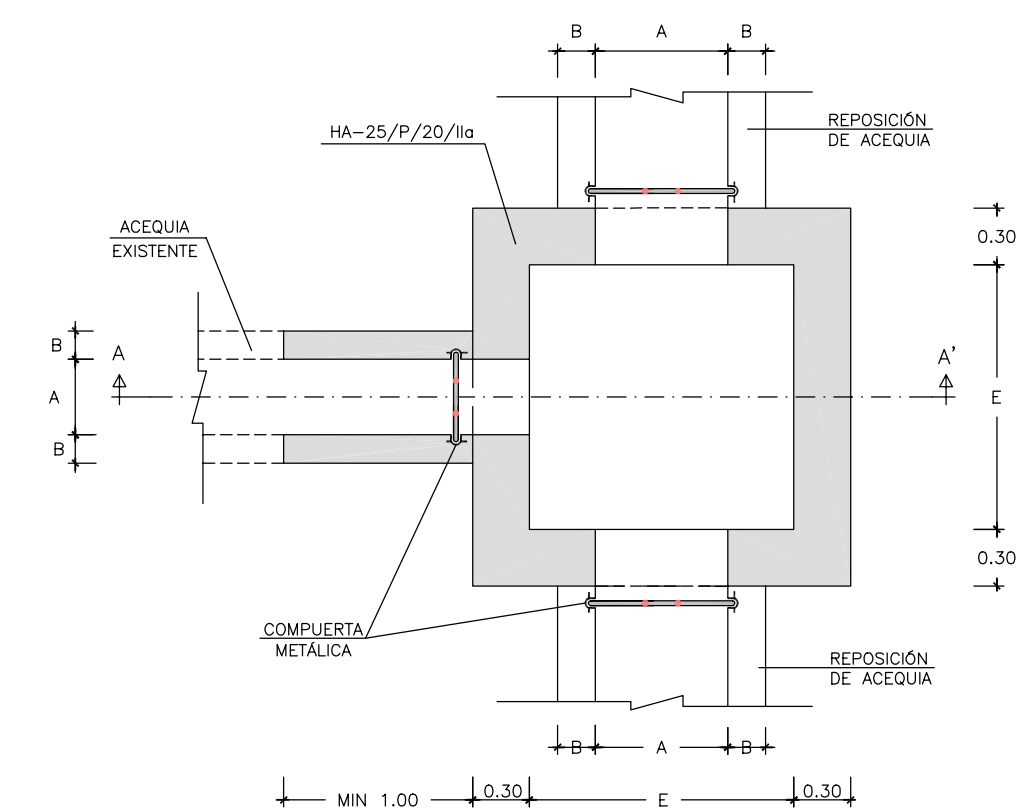


NOTA:
SE COLOCARÁN COMPUERTAS METÁLICAS CON
TORNILLOS SINFIN EN LOS CRUCES PRINCIPALES
INDICADOS EN EL PLANO 7.2 (REPOSICIÓN DE
ACEQUIAS Y SANEAMIENTO, ESTADO PROYECTADO)

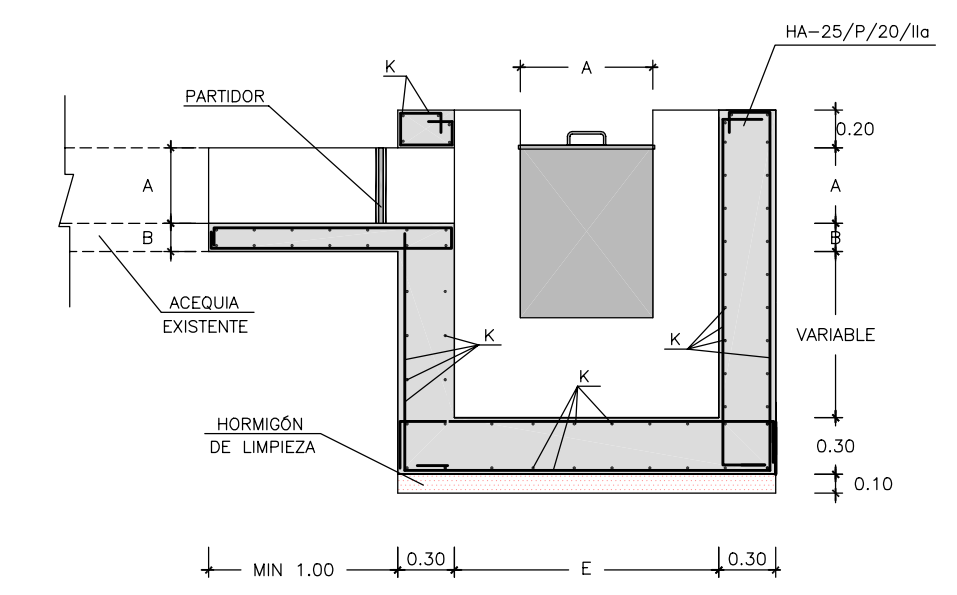
DETALLE B
PERFIL LAMINADO L
DE 30x3mm
ESCALA 1:2
COTAS EN mm



ARQUETA PARTIDOR
ESCALA 1:40
PLANTA



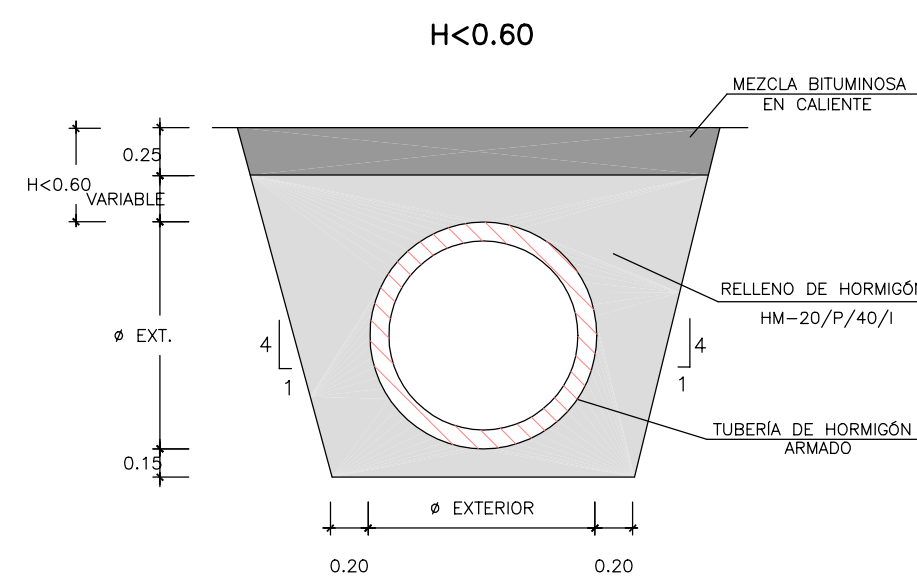
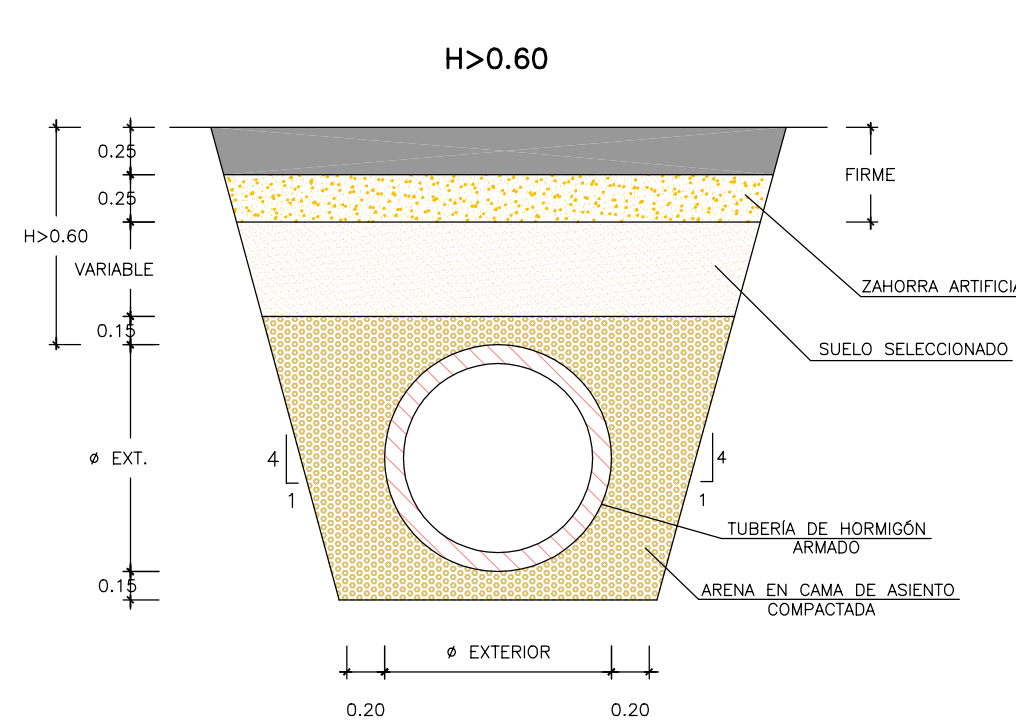
SECCIÓN A-A'



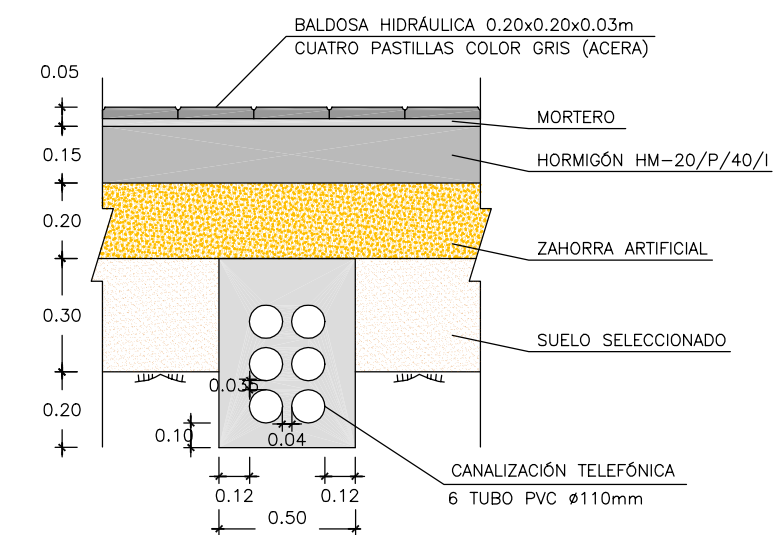
NOTA:
EJE=1.45m-1.40m CUANDO ALGUNA DE LAS
ACEQUIAS QUE CONECTAN A LA ARQUETA
SEA DE 1.00m DE ANCHO, EN EL RESTO
DE LOS CASOS EJE=1.10m-1.10m

CONTROL DE CALIDAD		
DEFINICIÓN	CONTROL	COEFICIENTE DE SEGURIDAD
HORMIGÓN EN MASA	HM-25/P/20/I	ESTRUCTURAL $f_c = 1.50$
HORMIGÓN EN MASA	HM-20/P/40/I	
ACEQUÍA	HA-25/P/20/IIa	NORMAL $f_c = 1.15$
ELECCIÓN	DADOS MEDIOS	NORMAL $f_c = 1.60$

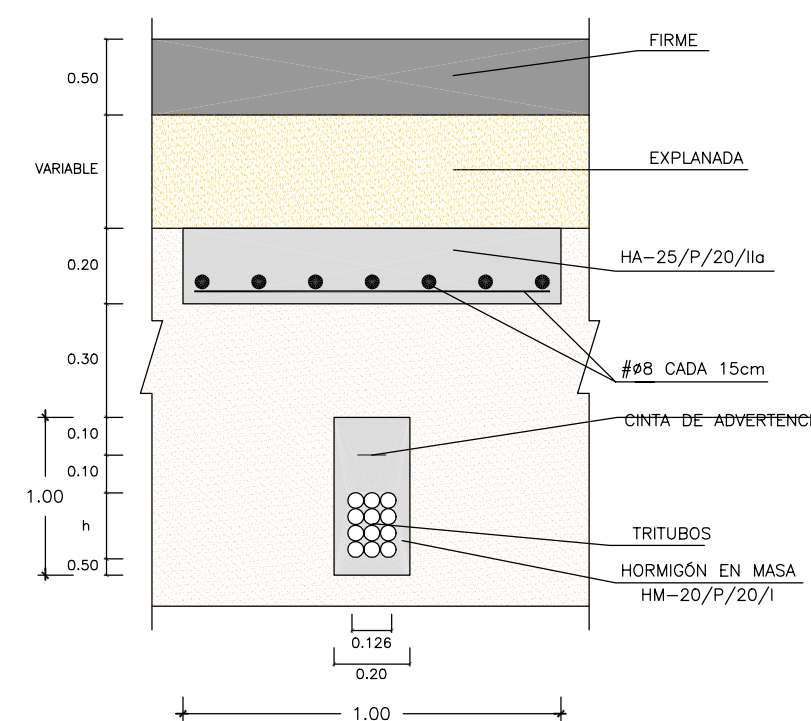
SECCIONES TIPO EN ZANJA
CRUCE BAJO CALZADA
ESCALA 1:40



TELEFONIA
ESCALA 1:20



PROTECCIÓN CANALIZACIÓN TELECOMUNICACIONES
ESCALA 1:20



Proyecto

GOLF SANT GREGORI

PROYECTO DE URBANIZACIÓN

Marzo de 2005

Plano

**REPOSICION DE SERVICIOS.
DETALLES.**

Escala **INDICADAS** Plano Nº **7.3** Hoja **1 de 1**

Autores del Proyecto



Mónica de Sebastián Ferrero
Ingeniero de Caminos, C. y P.

Director del Proyecto



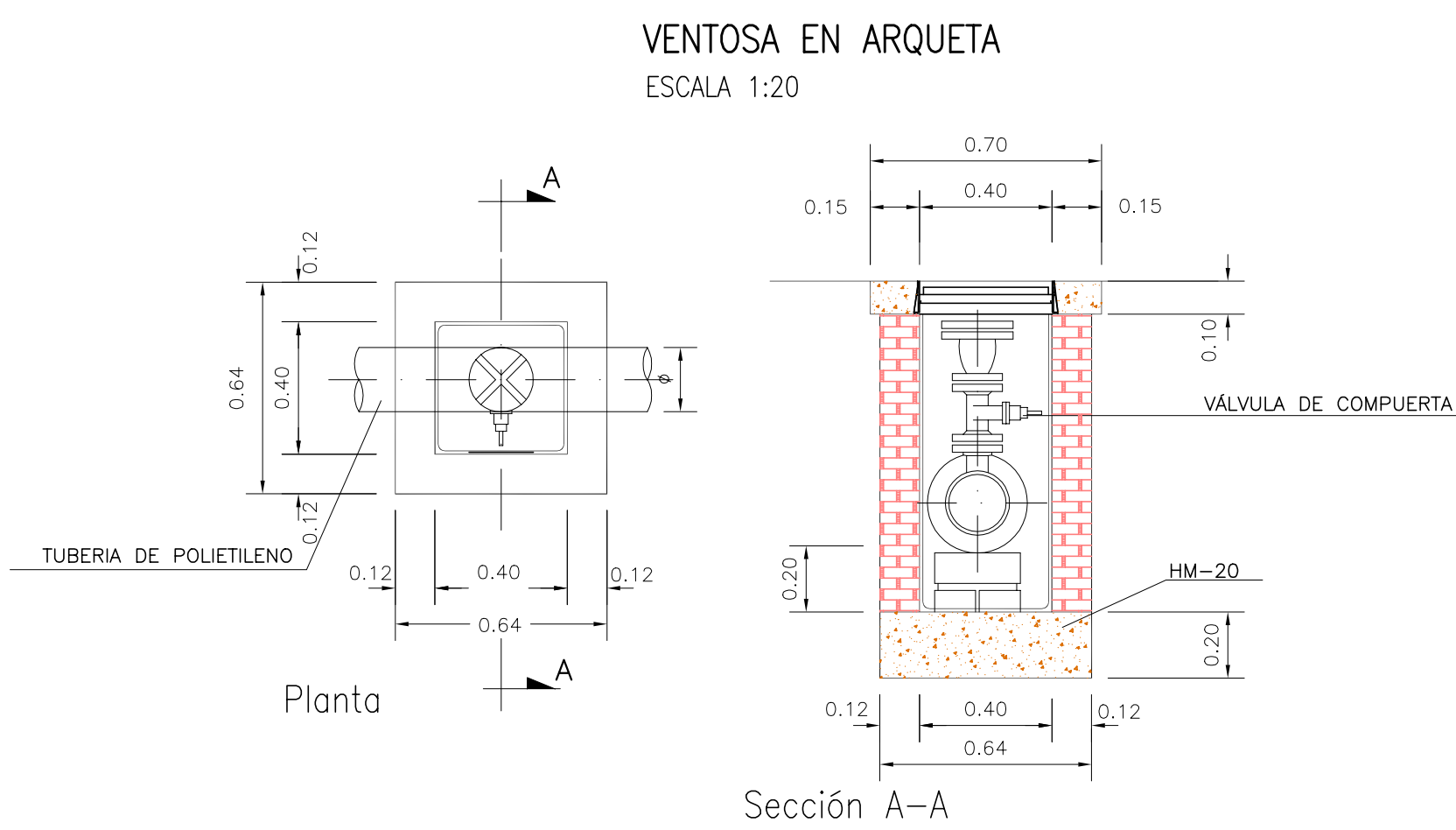
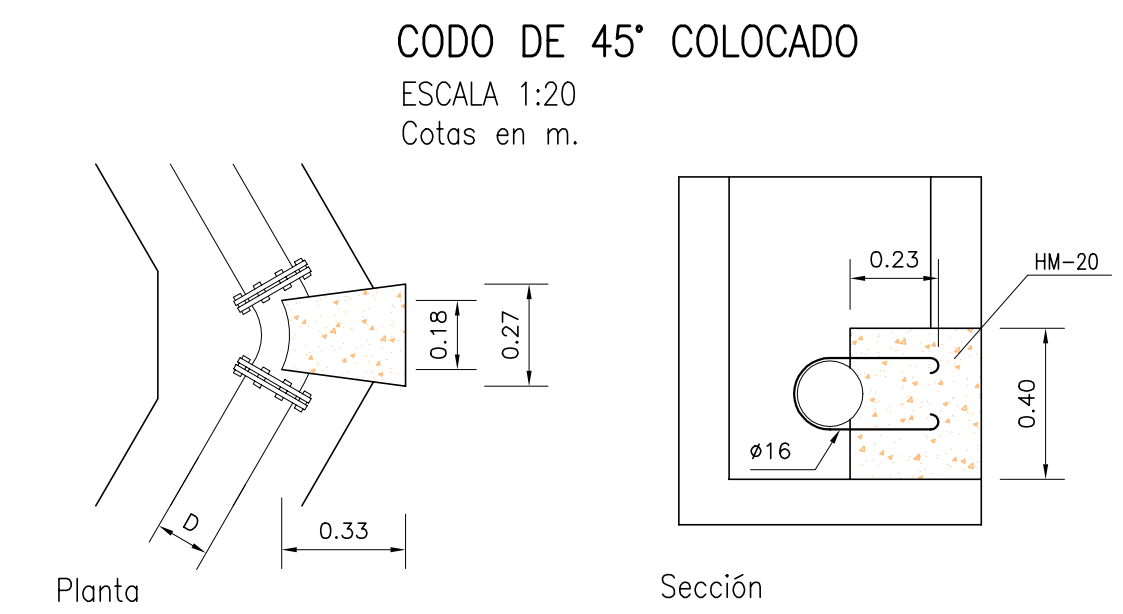
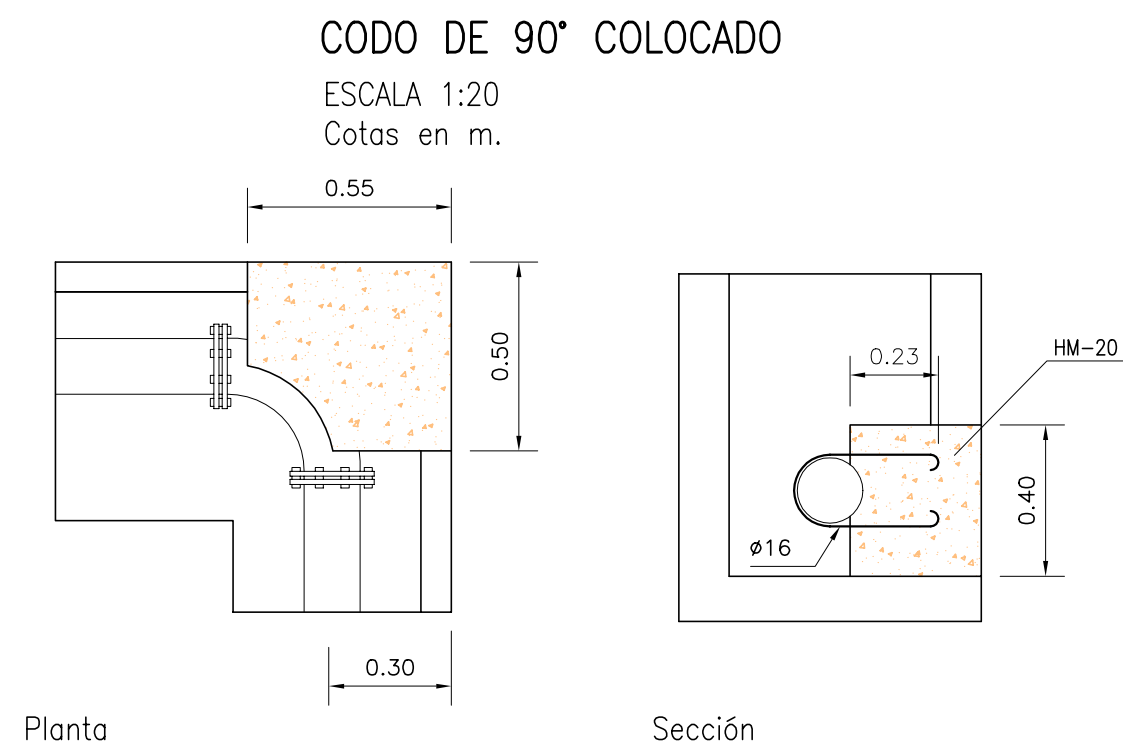
Jose M. Miguel Albariz
Ingeniero de Caminos, C. y P.

Promotor

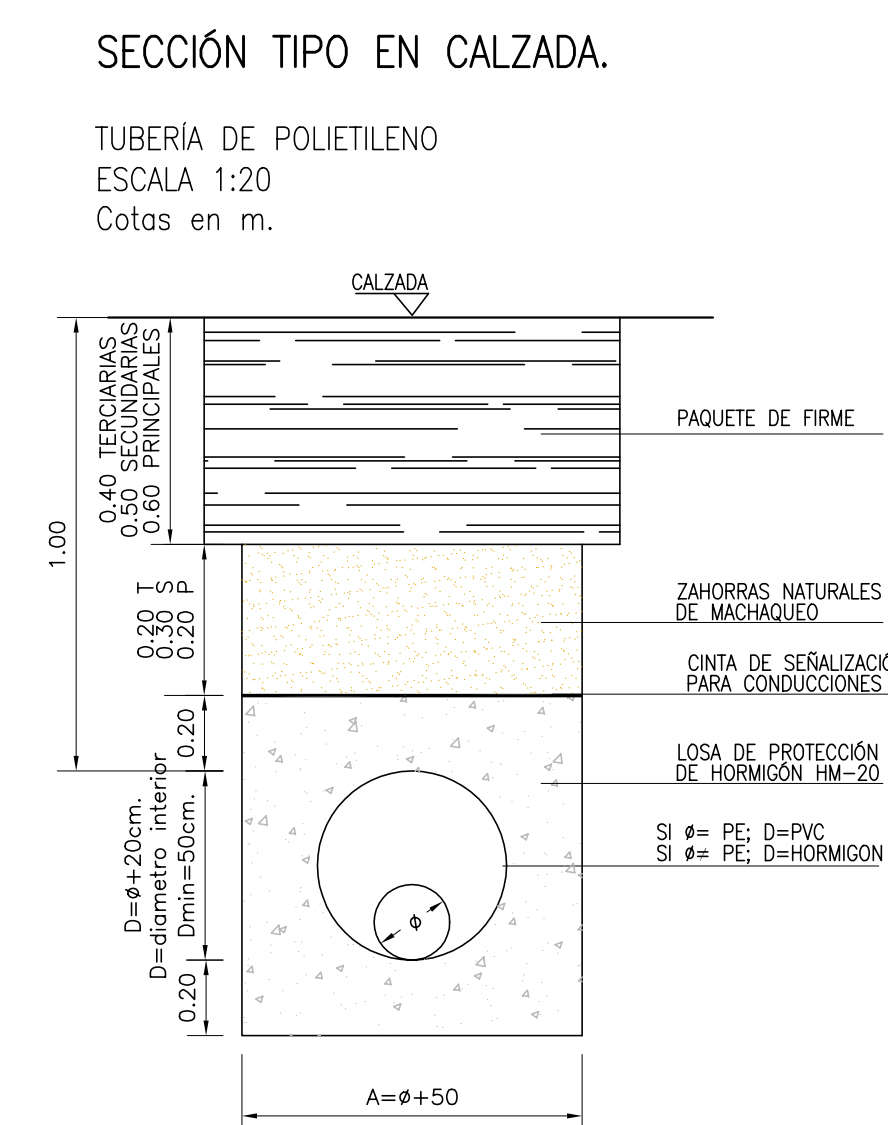
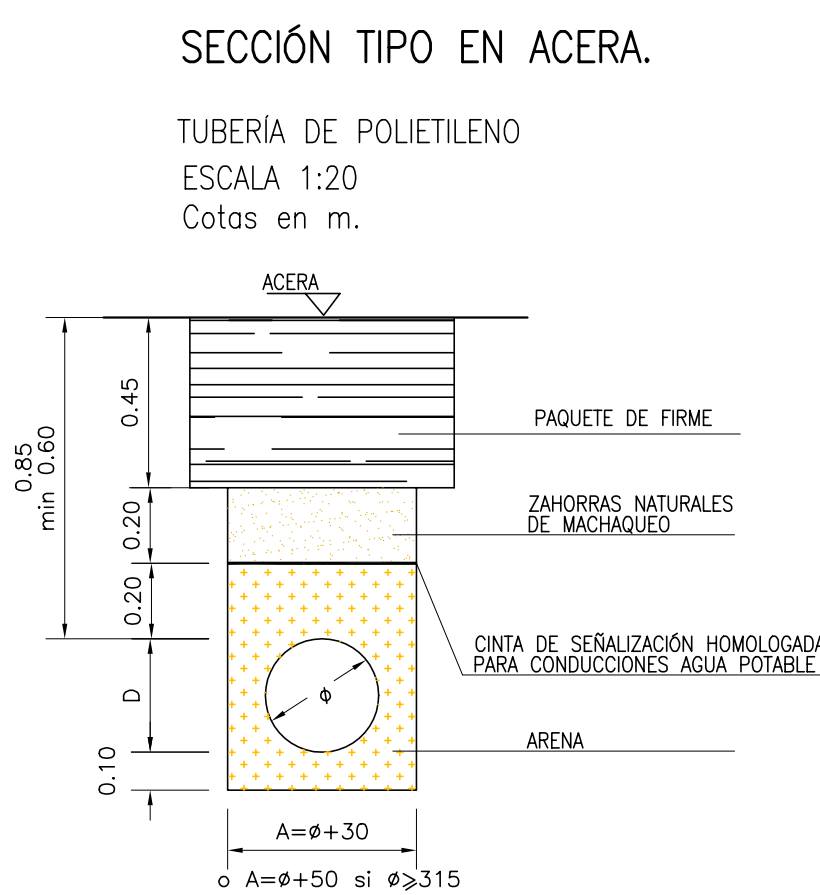
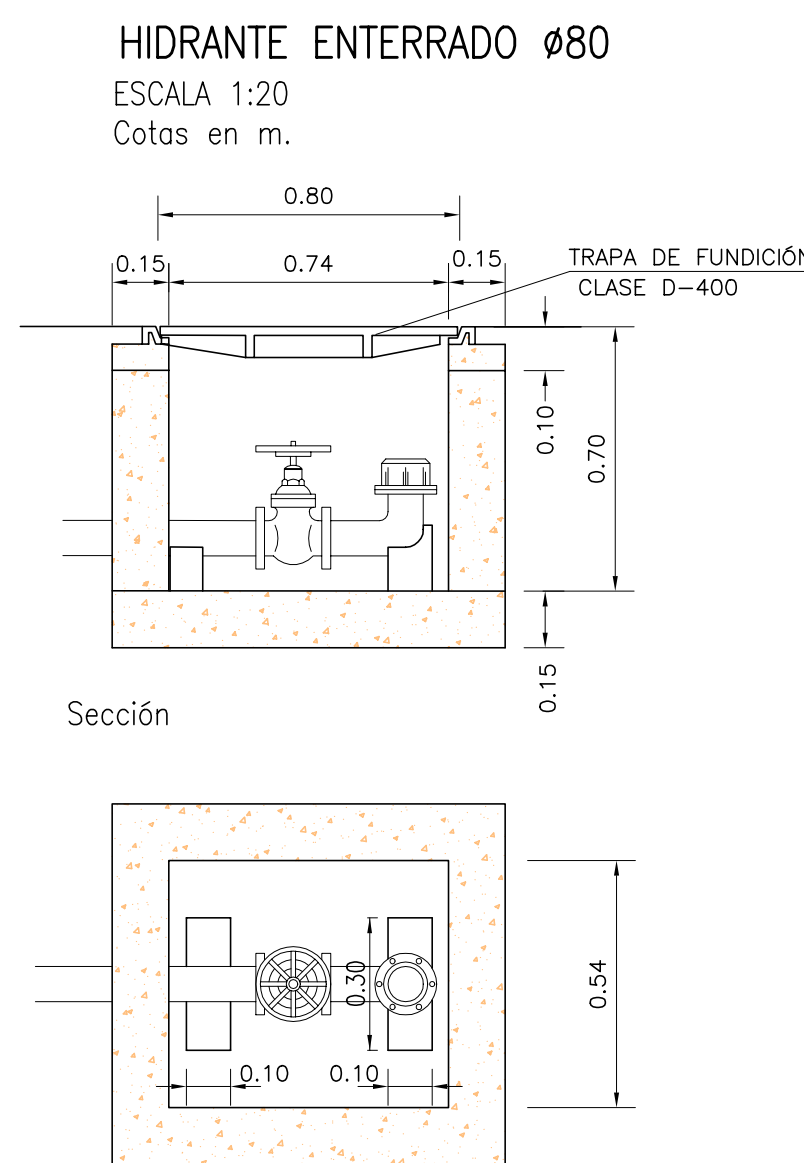
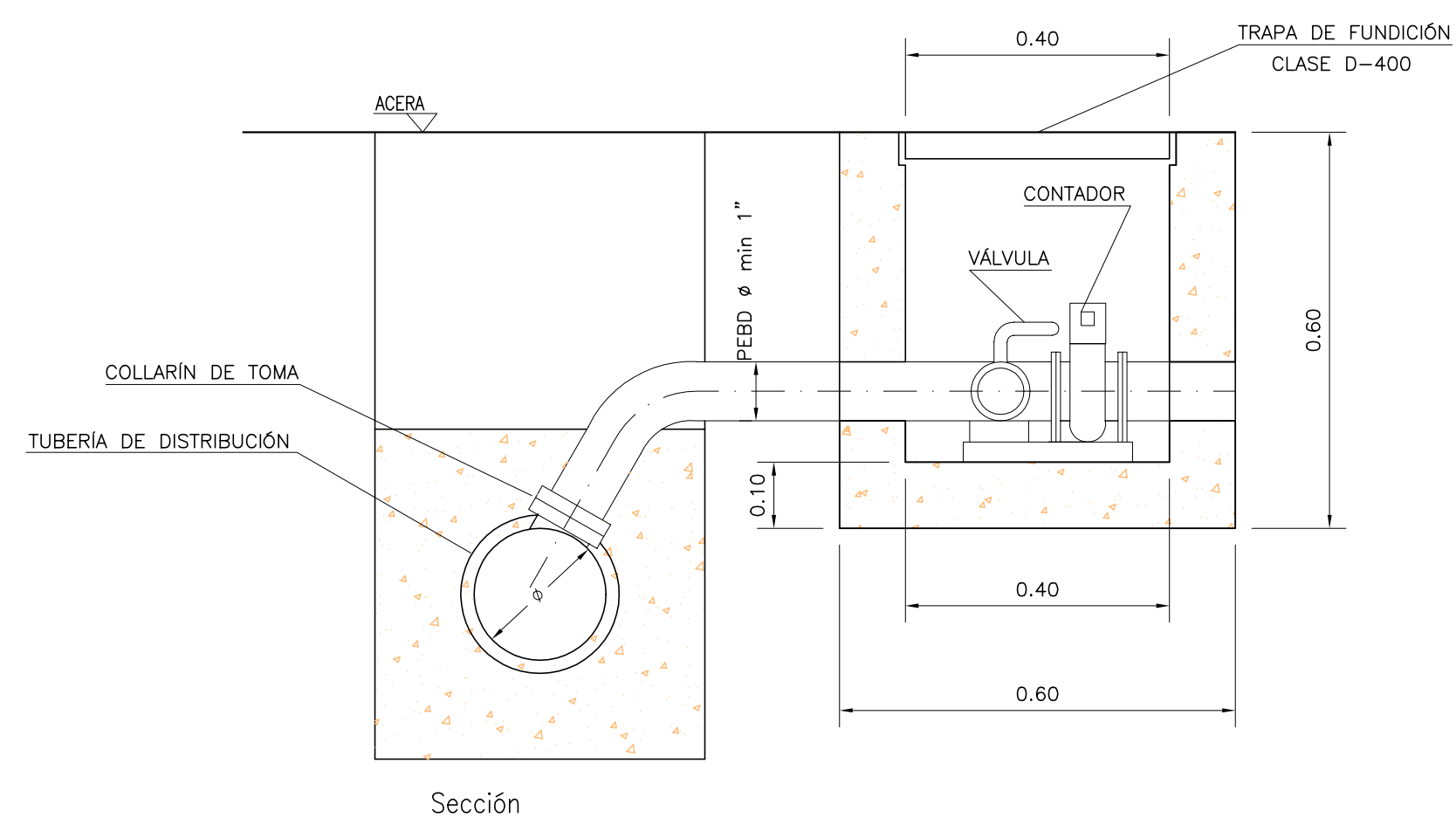
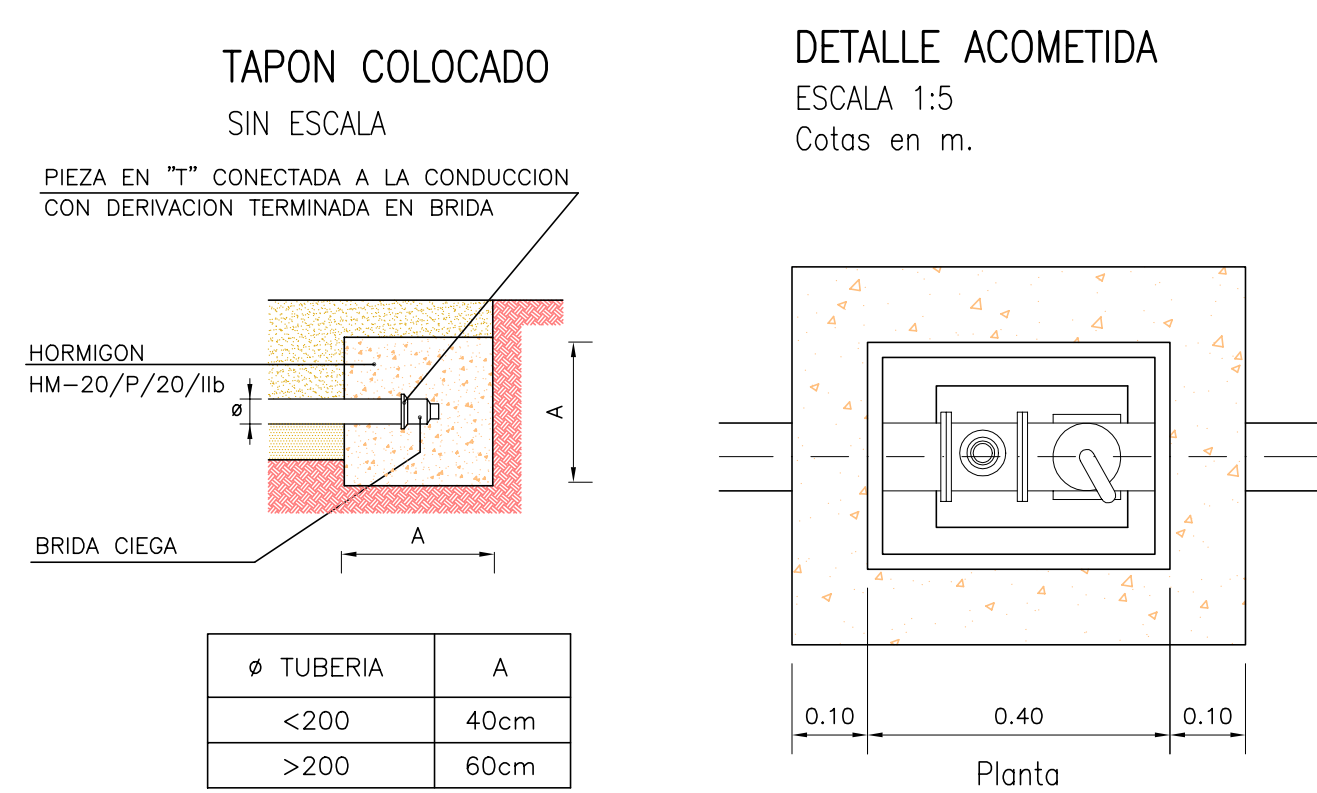
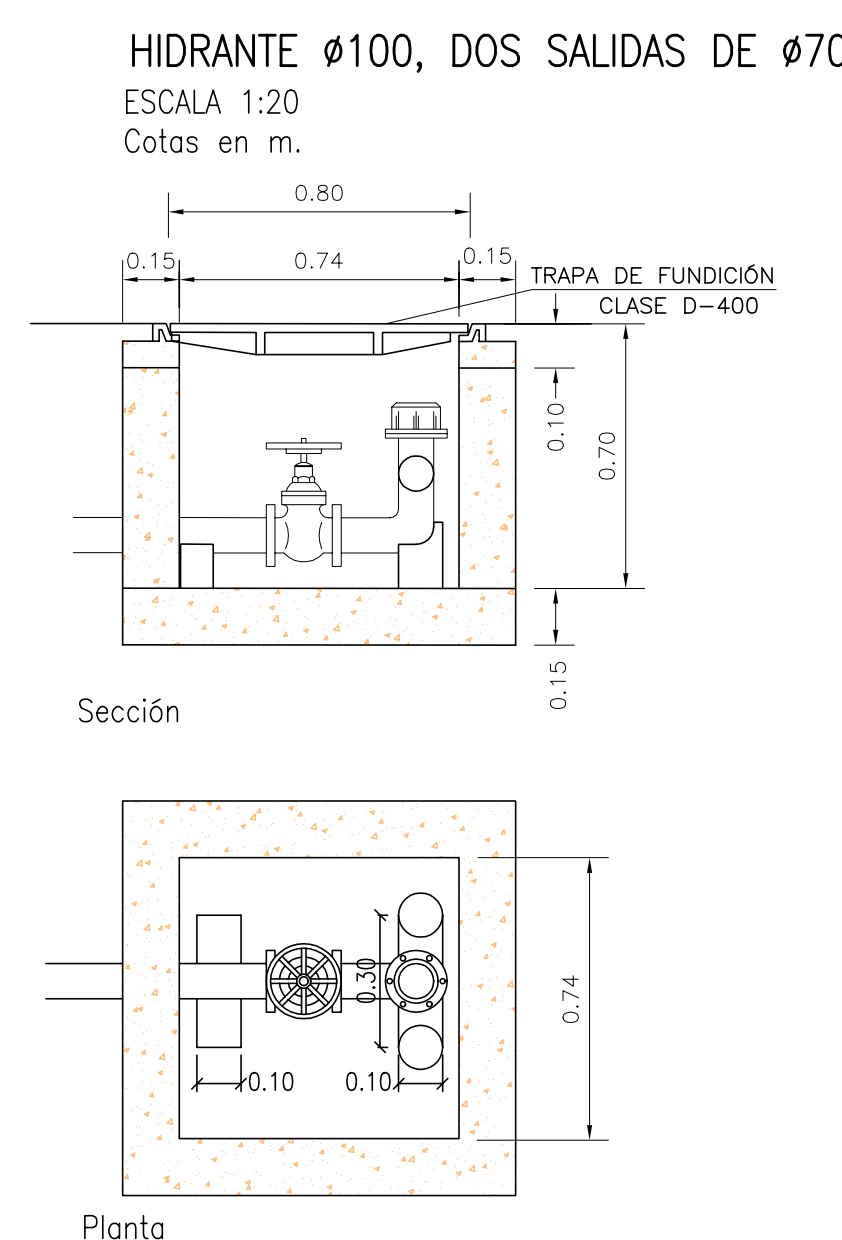
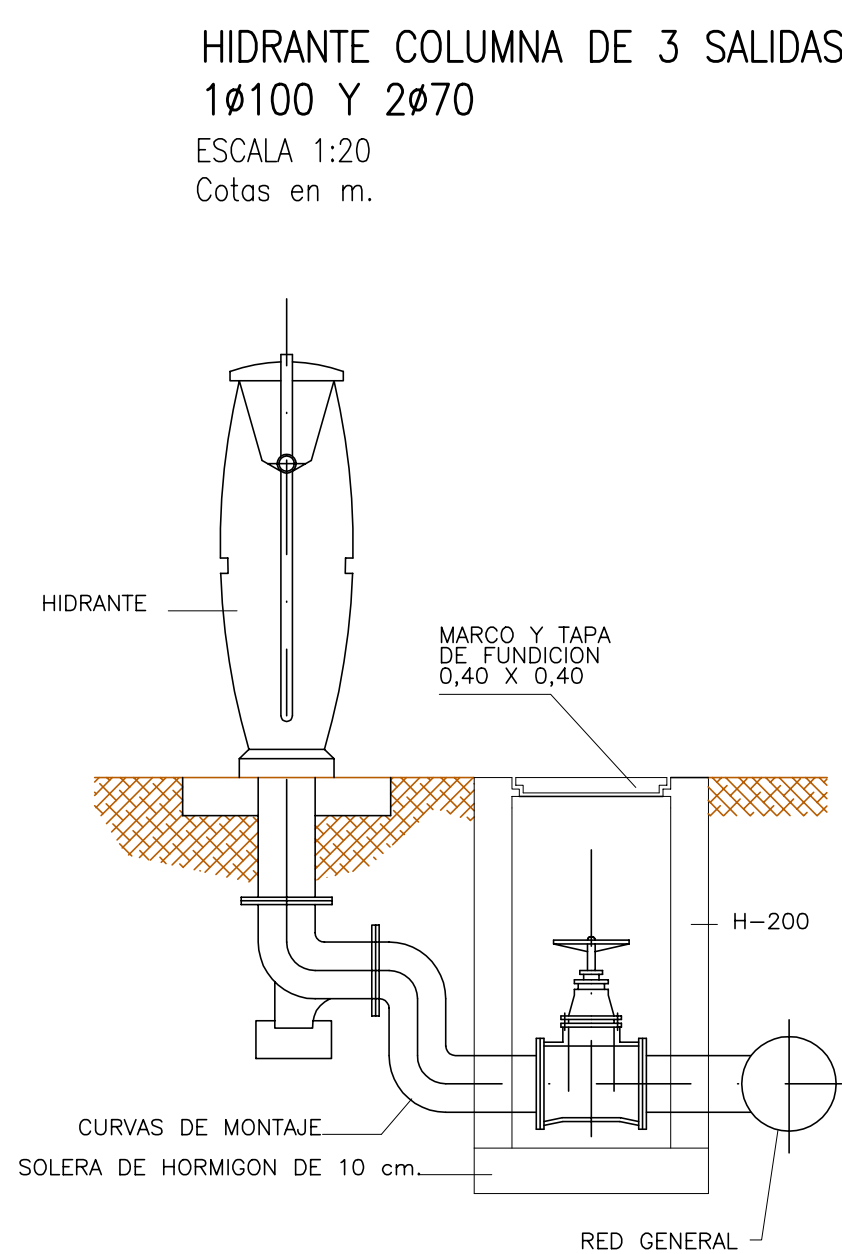


URBANIZACIÓN
GOLF SANT GREGORI S.A.

Este documento es copia de su original. Su utilización total o parcial, así como cualquier reproducción o envío a terceros, sin el consentimiento escrito de su titular, quedan expresamente prohibidos.



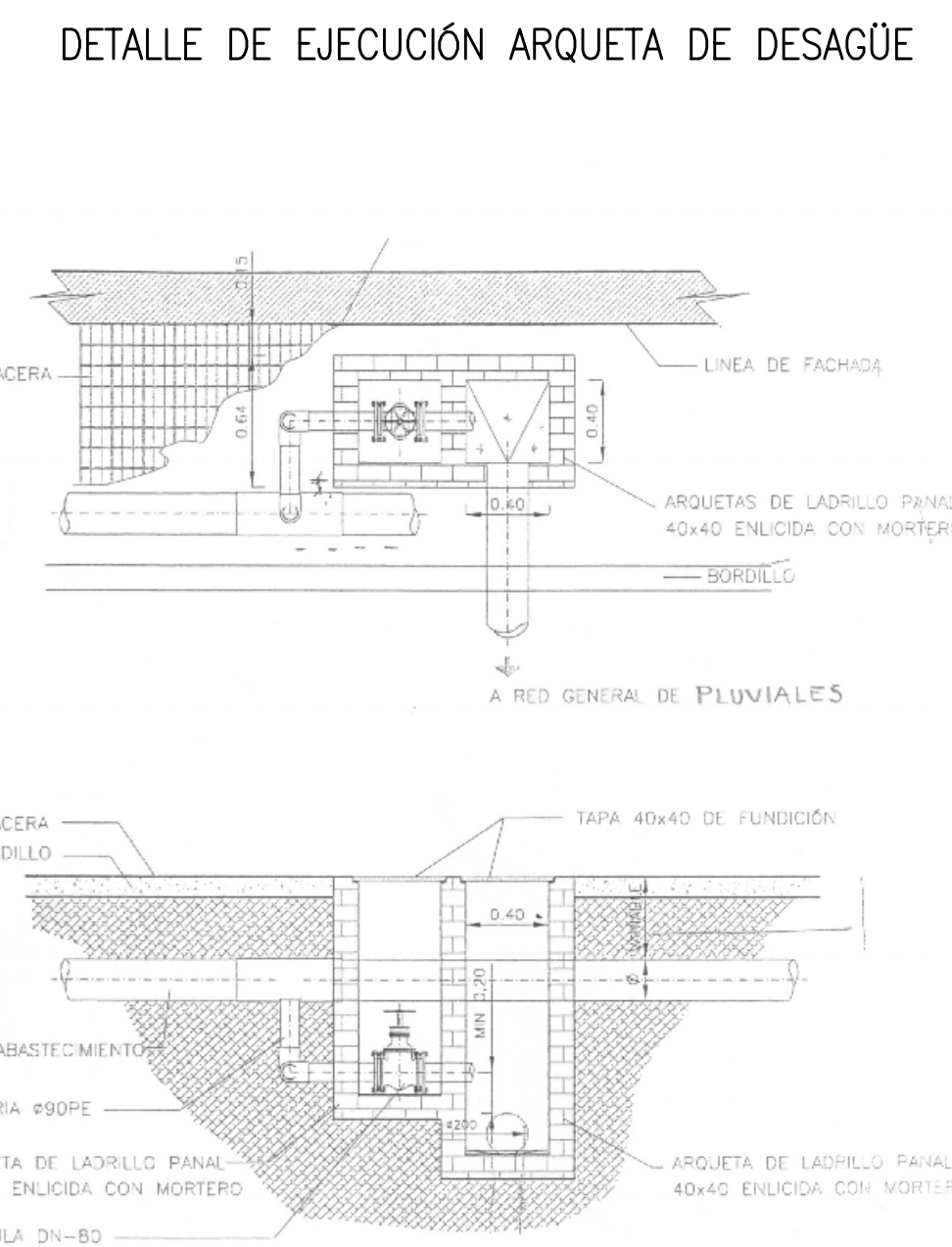
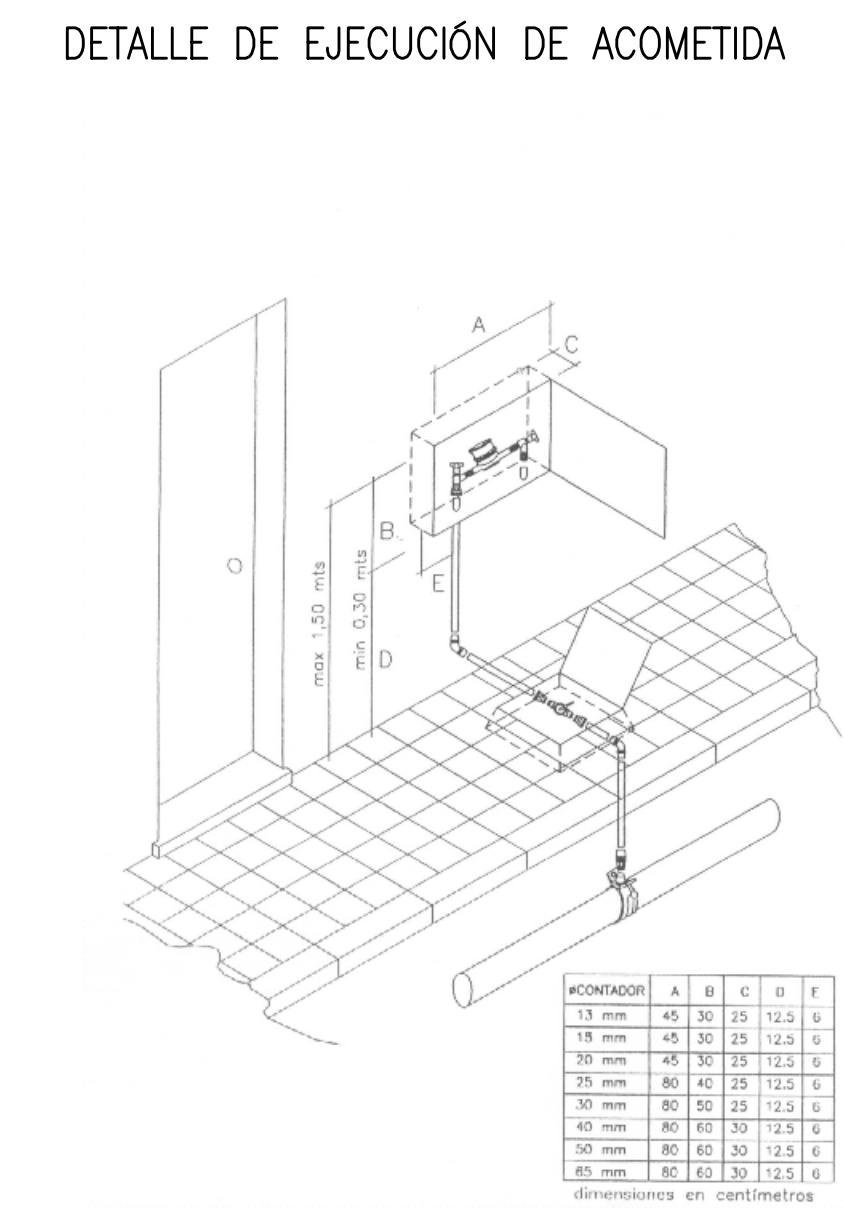
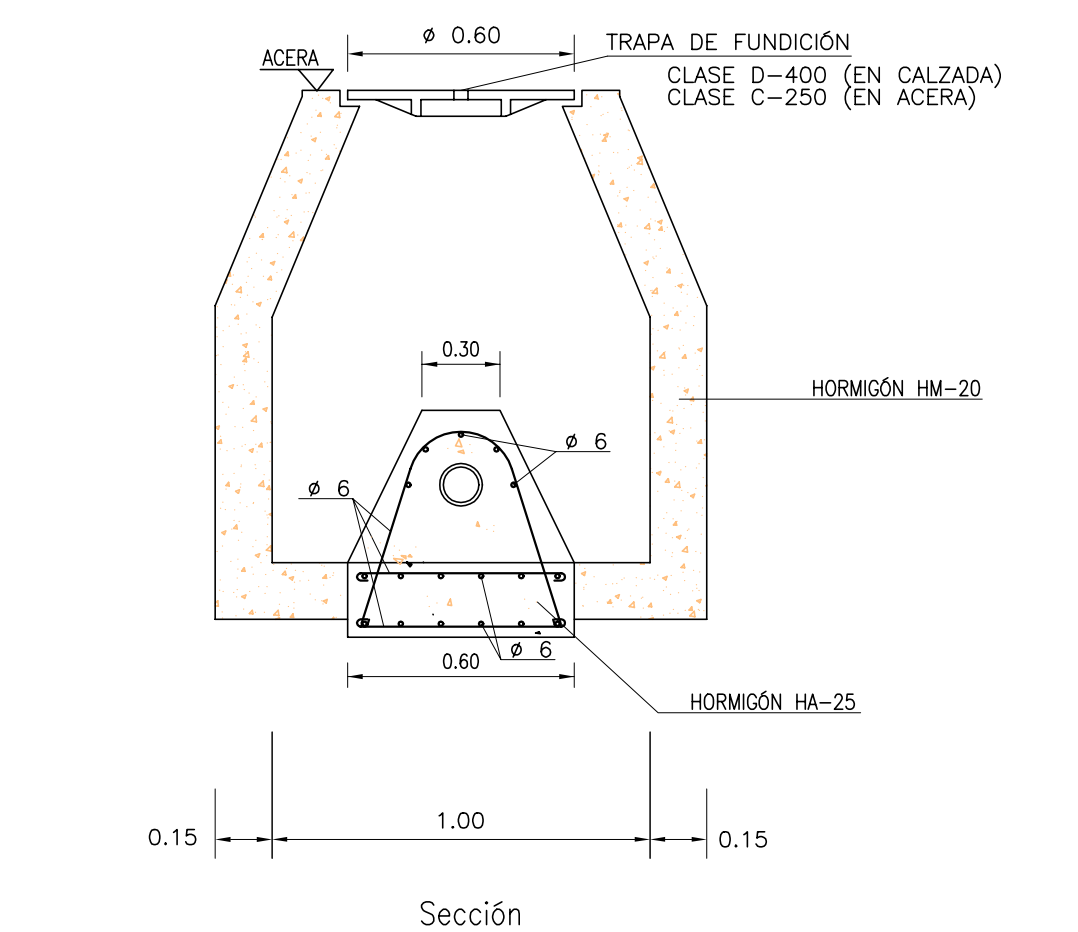
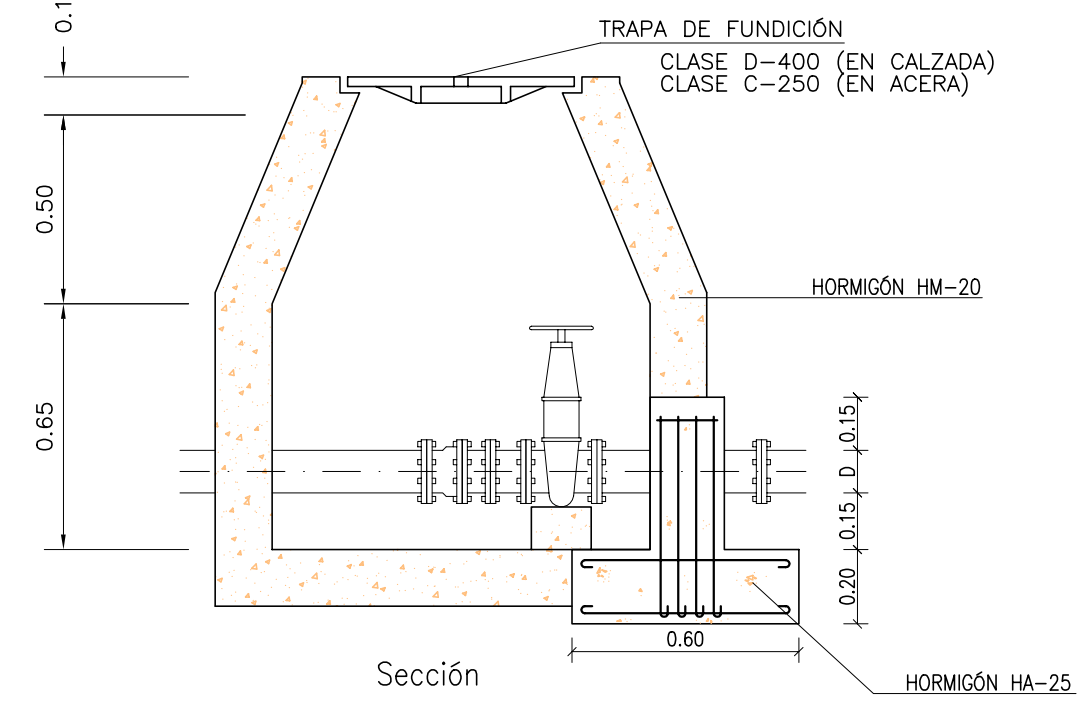
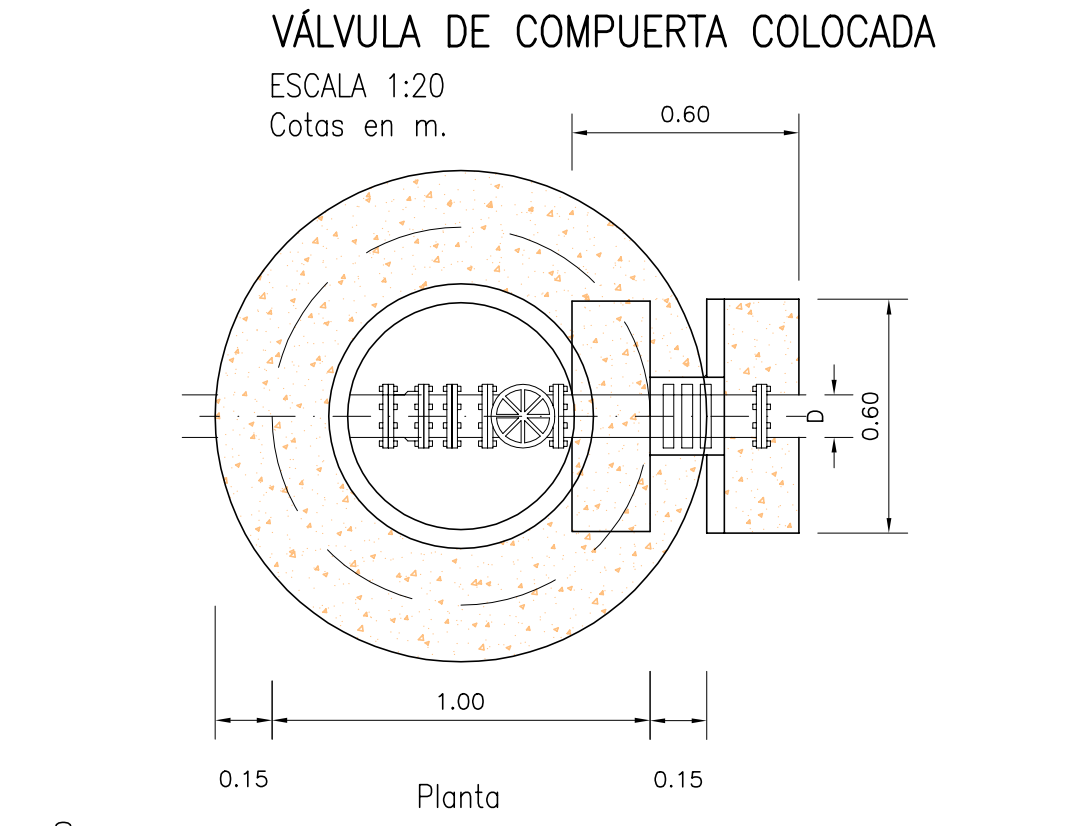
DIAMETRO DE TUBERIA	DIAMETRO DE VENTOSA Y DESAGÜE
$\phi \leq 110\text{mm}$	1"
$110\text{mm} < \phi \leq 300\text{mm}$	2"
$\phi > 300\text{mm}$	80mm



CONTROL DE CALIDAD

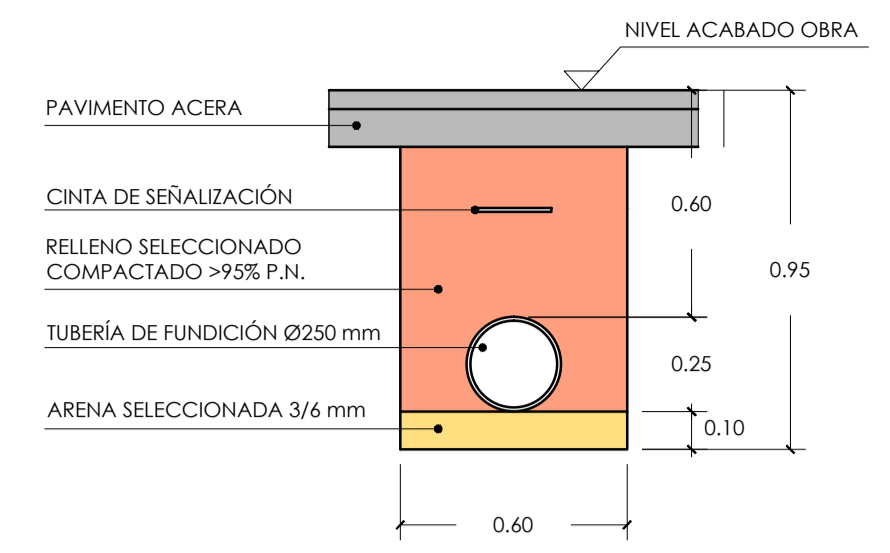
DEFINICIÓN	CONTROL	COEFICIENTE DE SEGURIDAD
EN REGULARIZACIÓN: fck min. 15 MPa	ESTADÍSTICO	$\gamma_c = 1.50$
EN MASA: HM-20/P/20/IIa		
EN ARMADO: HA-25/B/20/IIa		
ACERO B-500a	ESTADÍSTICO	$\gamma_s = 1.15$
EJECUCIÓN DAÑOS MEDIOS	ESTADÍSTICO	$\gamma_t = 1.50$

RECUBRIMIENTO DE ARMADURAS 3 cm

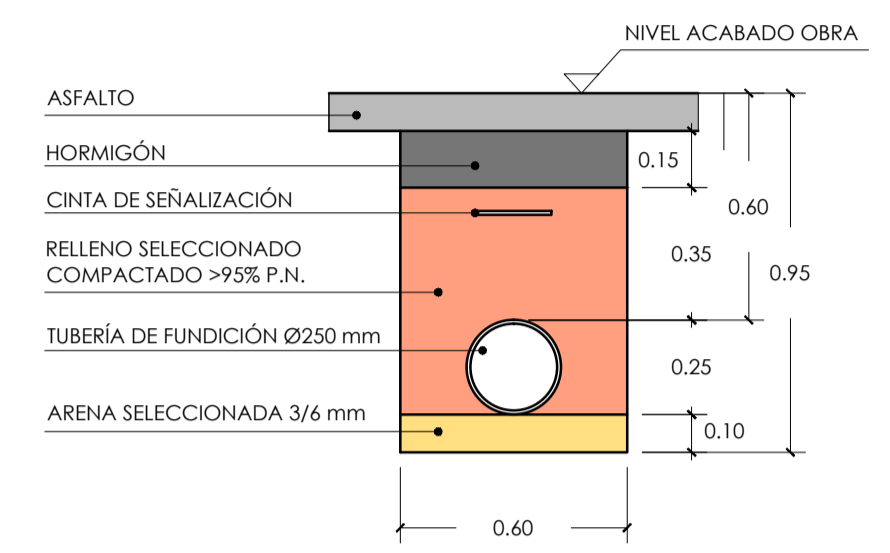




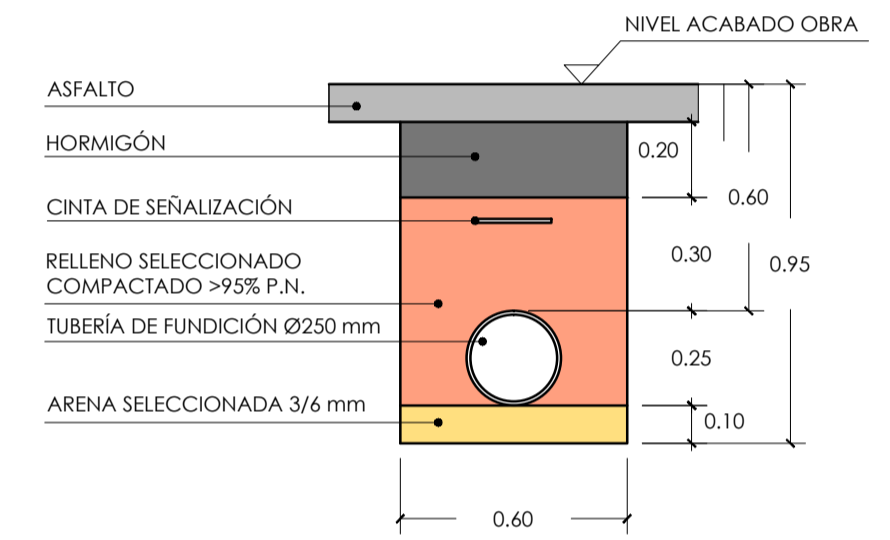
SECCIÓN ZANJA TIPO BAJO ACERA



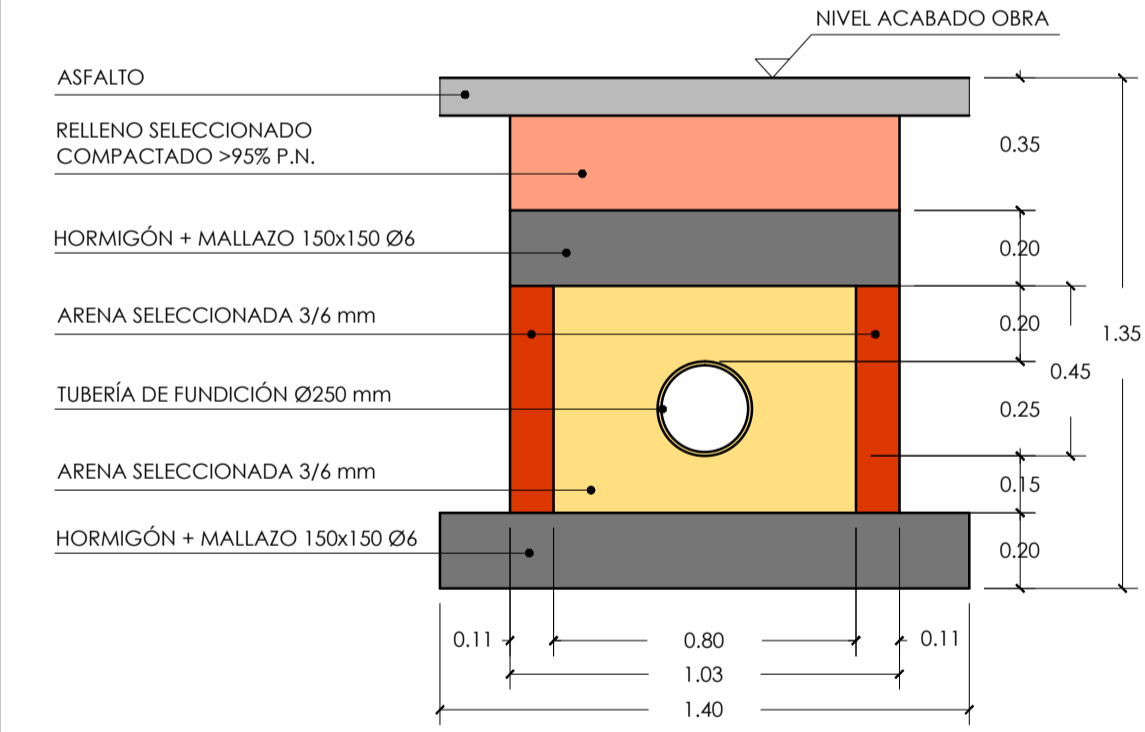
SECCIÓN ZANJA TIPO BAJO CALZADA



SECCIÓN ZANJA TIPO BAJO CALZADA PROTECCIÓN CV



SECCIÓN ZANJA TIPO BAJO CRUCE CALZADA



Proyecto **GOLF SANT GREGORI**
PROYECTO DE URBANIZACIÓN
 Septiembre de 2019

Plano **RED DE AGUA POTABLE. CONEXIÓN DESDE DEPÓSITO DE ABASTECIMIENTO DE BURRIANA**

Escala **1/4000** Plano Nº **7.4** Hoja **1 de 2**

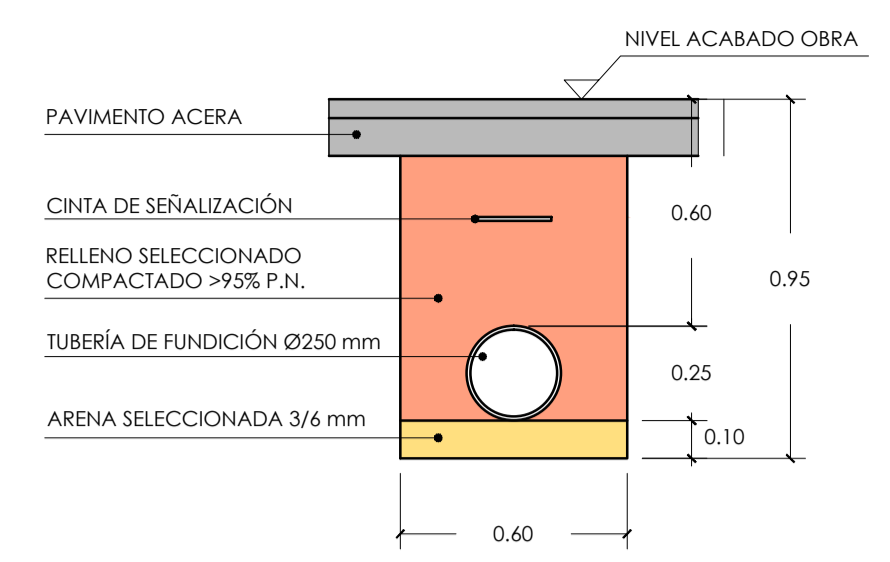
Autores y directores del Proyecto: **OCTÓGONO CASTELLÓN** (Octógono Castellón, S.L.P.), Luis de Marcos Miguel, Jesús Delgado Correa (Arquitectos), Manuel Gual Valerín (Ingeniero Superior Industrial)

Promotor: **URBANIZACIÓN GOLF SANT GREGORI S.A.**

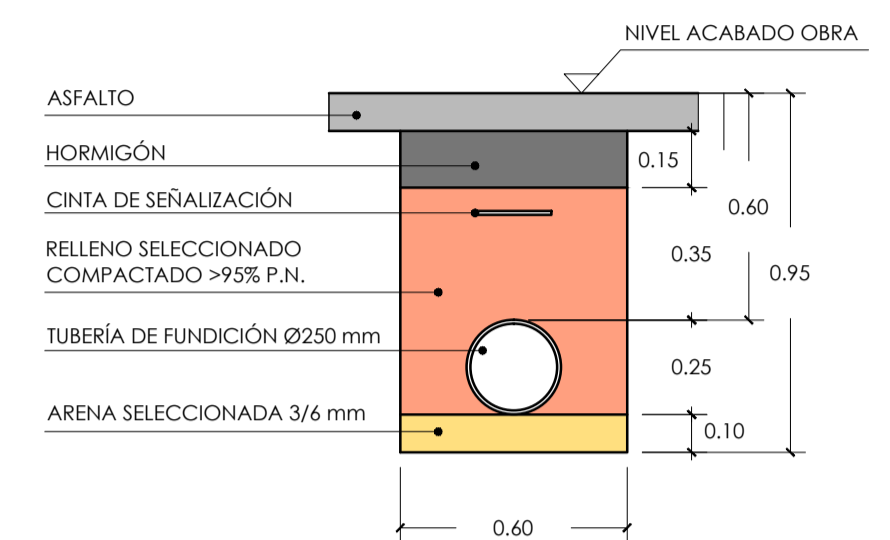
Este documento es copia de un original. Su utilización total o parcial, así como cualquier reproducción o transformación, quedan expresamente prohibidas.



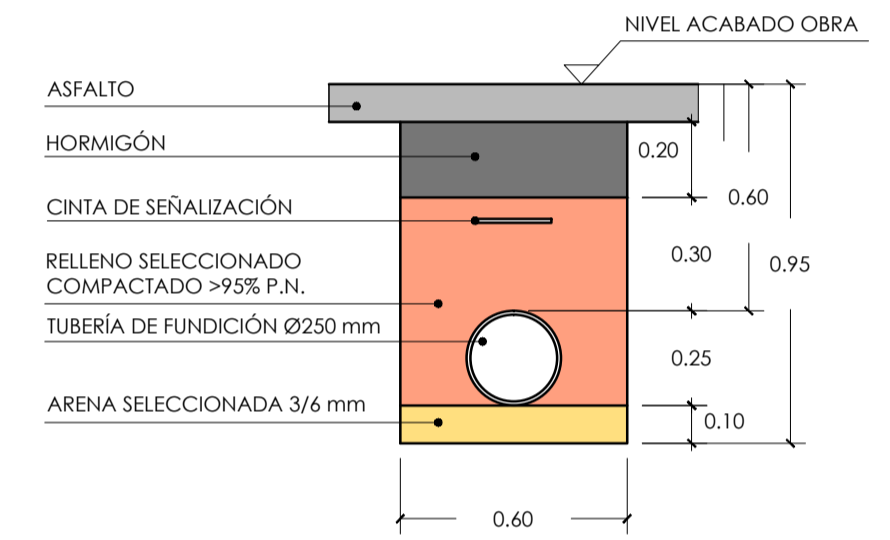
SECCIÓN ZANJA TIPO BAJO ACERA



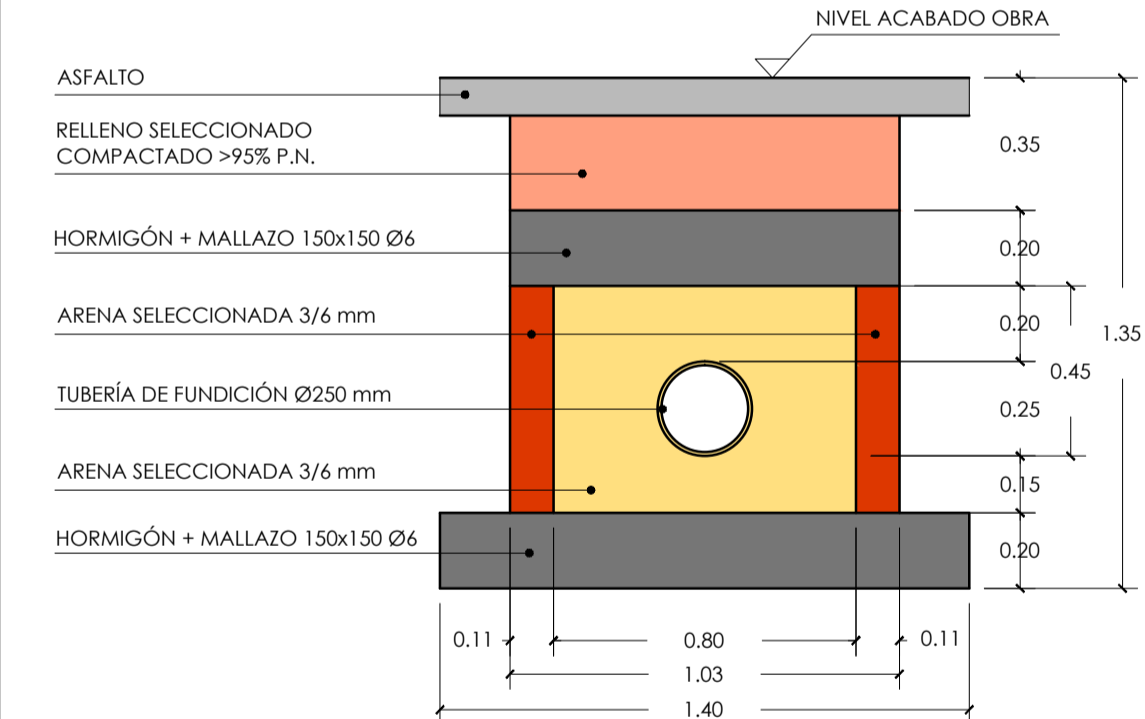
SECCIÓN ZANJA TIPO BAJO CALZADA



SECCIÓN ZANJA TIPO BAJO CALZADA PROTECCIÓN CV



SECCIÓN ZANJA TIPO BAJO CRUCE CALZADA



Proyecto **GOLF SANT GREGORI**
PROYECTO DE URBANIZACIÓN
 Septiembre de 2019

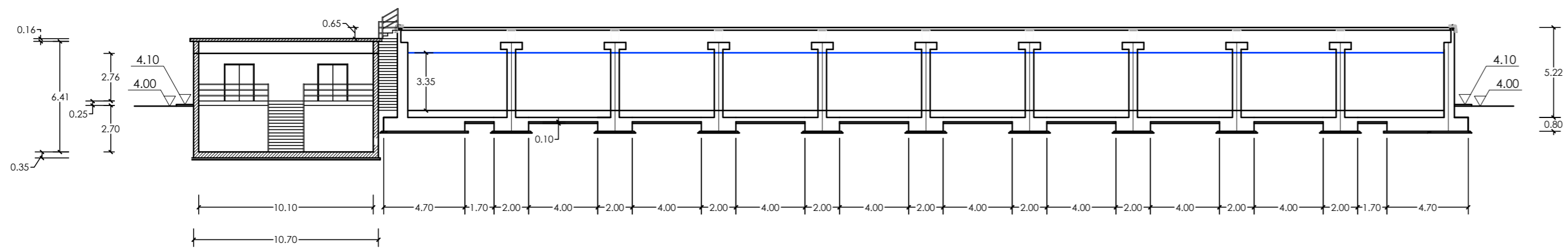
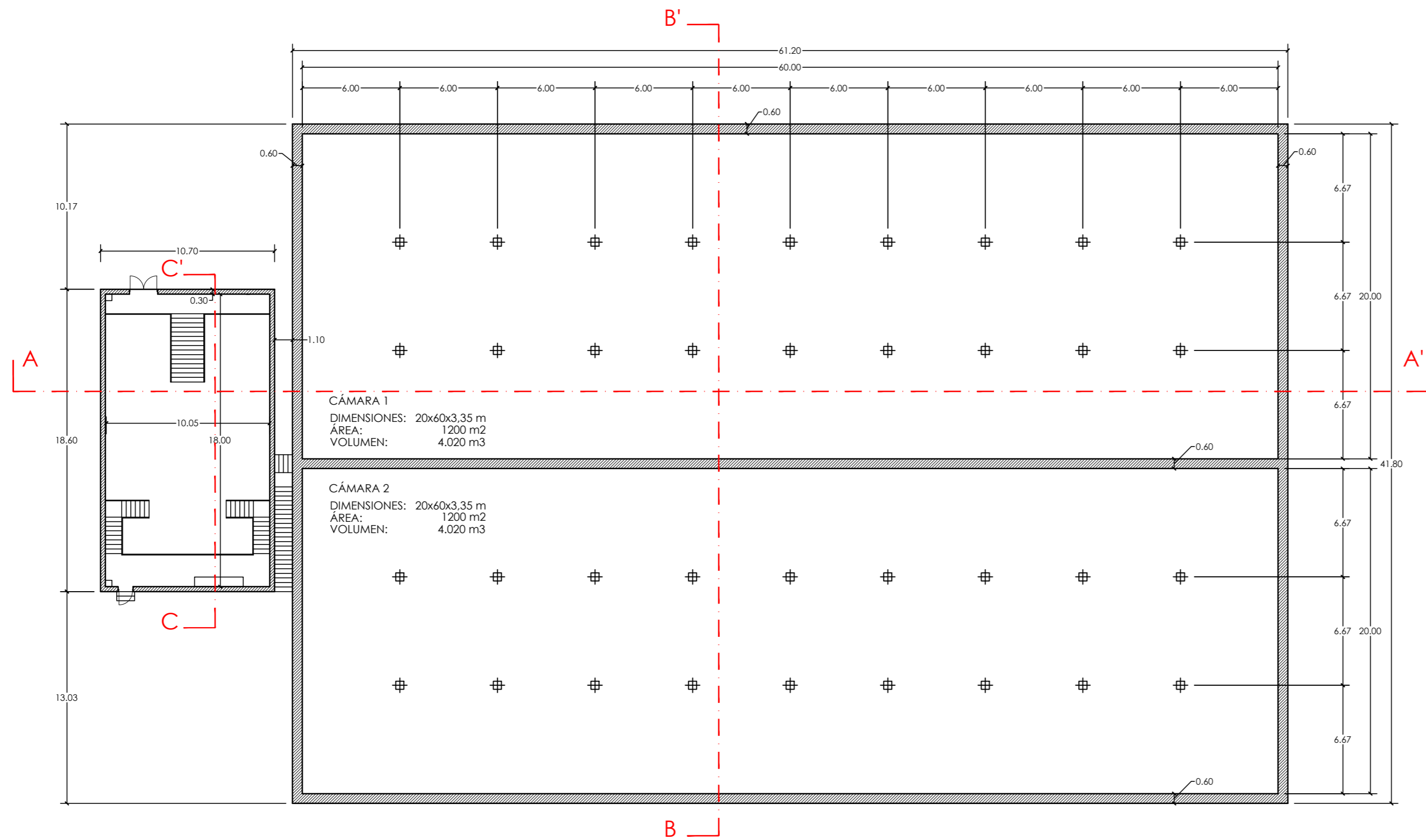
Plano **RED DE AGUA POTABLE. CONEXIÓN DESDE DEPÓSITO DE ABASTECIMIENTO DE BURRIANA**

Escala **1/4000** Plano Nº **7.4** Hoja **2 de 2**

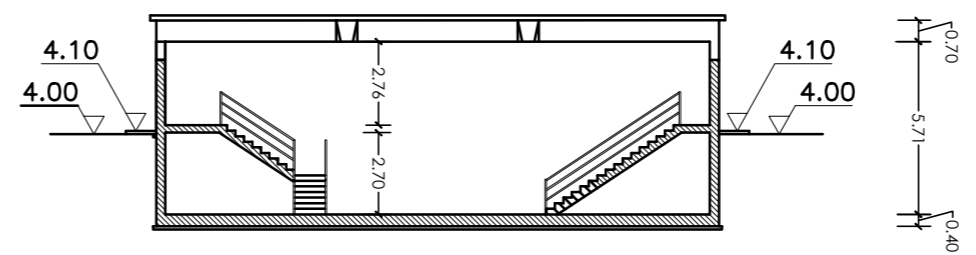
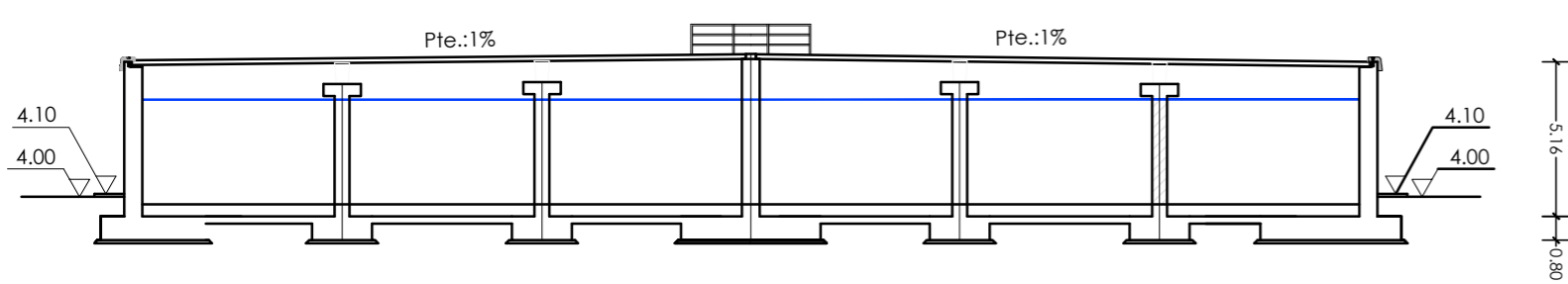
Autores y directores del Proyecto: **OCTÓGONO CASTELLÓN** (Logo), **Octógono Castellón, S.L.P.** (Logo), Luis de Marcos Miguel, Jesús Delgado Correa Arquitectos, Manuel Guàl Valerín Ingeniero Superior Industrial

Promotor **URBANIZACIÓN GOLF SANT GREGORI S.A.** (Logo)

Este documento es copia de su original. Su utilización total o parcial, así como cualquier reproducción o cesión a terceros, quedan expresamente prohibidos. Reservados todos los derechos.



SECCION C-C



MAGNÍFICO AYUNTAMIENTO DE BURRIANA

Proyecto

GOLF SANT GREGORI

PROYECTO DE URBANIZACIÓN

Septiembre de 2019

Plano

**CONEXIÓN AGUA POTABLE. DEPÓSITO.
PLANTA ALZADOS Y SECCIÓN.**

Escala

1/250

Plano Nº

7.5

Hoja

1 de 1

Autores
y directores
del Proyecto



Octógono
Castellón, S.L.P

Luis de Marcos Miguel, Jesús Delgado Correa
Arquitectos
Manuel Gual Valentín
Ingeniero Superior Industrial

Promotor



**URBANIZACIÓN
GOLF SANT GREGORI S.A.**

Este documento es copia de su original. Su utilización total o parcial, así como cualquier reproducción o cesión a terceros, requerirá la previa autorización expresa, quedando en todo caso prohibida cualquier modificación unilateral del mismo.