

LEYENDA	
	ACEQUIA EXISTENTE
	RED PROYECTADA. TUBERÍA DE PVC Ø INDICADO.
	RED PROYECTADA. MARCO DE HORMIGÓN DIMENSIONES INDICADAS.
	POZO DE REGISTRO PARA COLECTOR $\phi 600$ Y MARCOS.
	POZO DE REGISTRO PARA COLECTOR $\phi 800$.
	ARQUETÓN DE REGISTRO PARA COLECTOR >math>\phi 1000</math>.
	SUMIDERO.
	DELIMITACIÓN DE COLECTORES

----- LIMITE DE ACTUACIÓN



Proyecto **GOLF SANT GREGORI**
PROYECTO DE URBANIZACIÓN
 Marzo de 2005

Plano **RED DE DRENAJE. CONJUNTO Y DISTRIBUCIÓN DE HOJAS.**

Escala **1/4000** Plano Nº **5.1** Hoja **1 de 1**

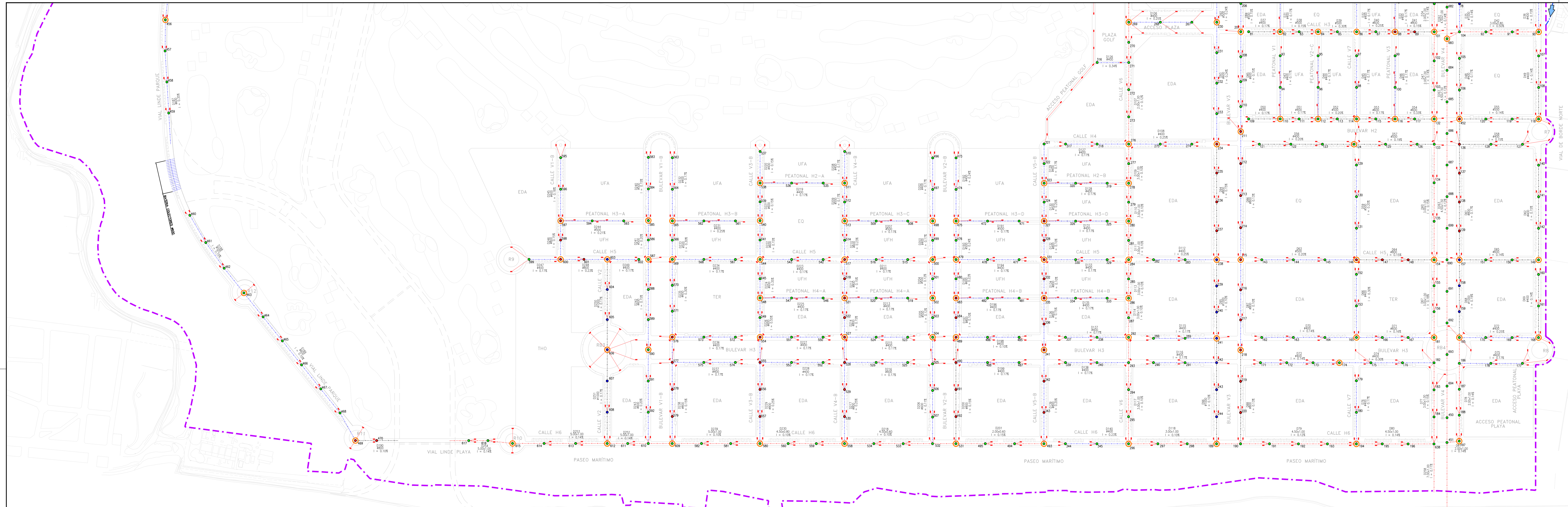
HOJA 2

Autores del Proyecto  
 Mónica de Sebastián Fomero
 Ingeniera de Caminos, C. y P.

Director del Proyecto  
 Jose M. Miquel Alcañiz
 Ingeniero de Caminos, C. y P.

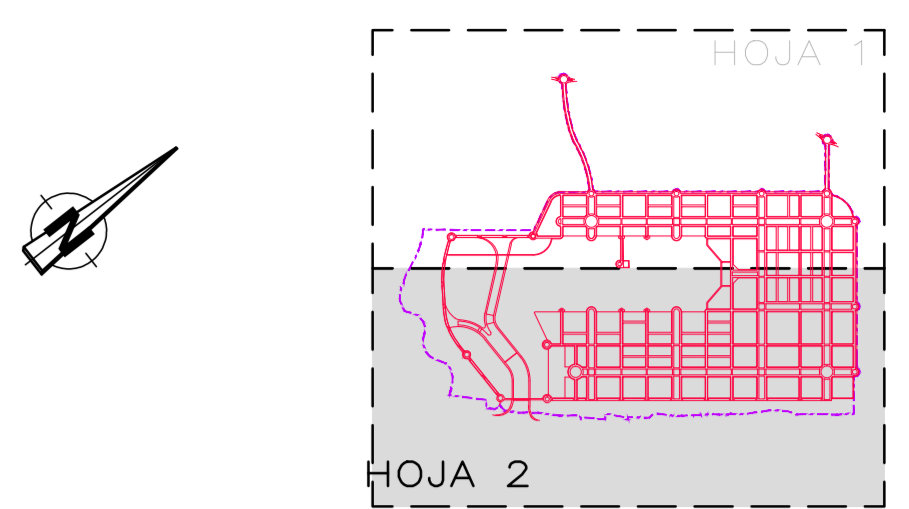
Promotor **URBANIZACIÓN GOLF SANT GREGORI S.A.**

Este documento es copia de su original. Su utilización total o parcial, así como cualquier reproducción o creación a terceros, requerirá la previa autorización expresa, reservando en todo caso prohibido cualquier modificación unilateral del mismo.



LEYENDA

	ACEQUIA EXISTENTE
	RED PROYECTADA. TUBERÍA DE PVC Ø INDICADO.
	RED PROYECTADA. MARCO DE HORMIGÓN DIMENSIONES INDICADAS.
	POZO DE REGISTRO PARA COLECTOR ≤ 600 Y MARCOS.
	POZO DE REGISTRO PARA COLECTOR 800.
	ARQUETÓN DE REGISTRO PARA COLECTOR >math>81000</math>.
	SUMIDERO.
	DELIMITACIÓN DE COLECTORES



--- LIMITE DE ACTUACIÓN



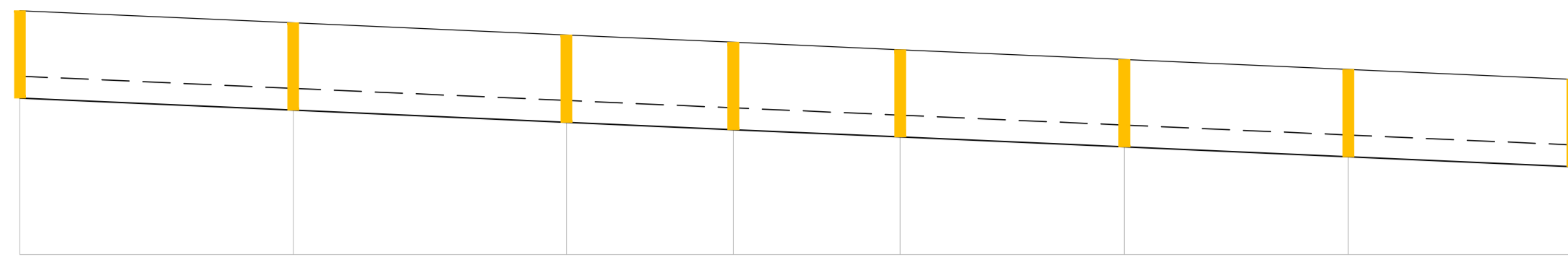
Proyecto
GOLF SANT GREGORI
 PROYECTO DE URBANIZACIÓN
 Marzo de 2005

Plano
RED DE DRENAJE.
PLANTA GENERAL.

Escala **1/2000** Plano Nº **5.2** Hoja **2 de 2**

Autores del Proyecto: **IVA LEYING** (Ingenieros de Caminos, S.A.)
 Director del Proyecto: **G.Y.C. Gesturbe, s.l.** (Ingenieros de Caminos, S.A.)
 Promotor: **URBANIZACIÓN GOLF SANT GREGORI S.A.**

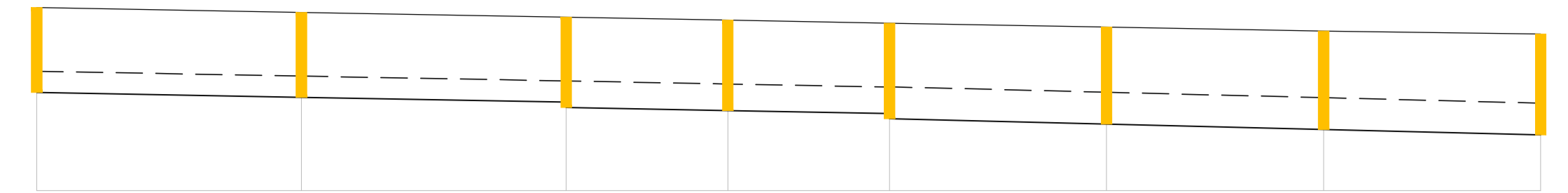
Este documento es propiedad de G.Y.C. Gesturbe, S.L. y no puede ser reproducido, copiado o distribuido sin el consentimiento escrito de G.Y.C. Gesturbe, S.L. Reservados todos los derechos. No se permite la explotación económica ni la transformación de esta obra. Queda permitida la impresión en su totalidad.



COTA DE COMPARACION 1 m.

PERFILES	1	2	3	4	5	6	7	8
COTA TERRENO	5.47	5.24	5.02	4.89	4.75	4.57	4.39	4.21
COTA RASANTE	3.87	3.64	3.42	3.29	3.15	2.97	2.79	2.61
PROFUNDIDAD DE LA ZANJA	1.75	1.75	1.75	1.75	1.75	1.75	1.75	1.75
DISTANCIAS PARCIALES	0.00	50.00	50.00	30.54	161.07	202.07	41.00	284.07
DISTANCIA AL ORIGEN	0.00	50.00	100.00	130.54	161.07	202.07	243.07	284.07
TRAMO/DIÁMETRO/PENDIENTE	D-1 Ø400 0.44 %		D-2 Ø400 0.44 %		D-3 Ø400 0.44 %			

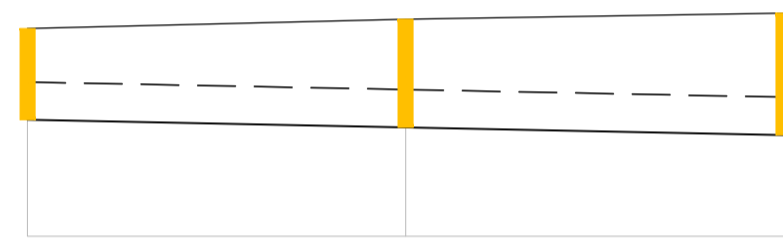
PERFIL H1



COTA DE COMPARACION 1 m.

PERFILES	9	10	11	12	13	14	15	16
COTA TERRENO	4.45	4.36	4.27	4.21	4.16	4.08	4.01	3.95
COTA RASANTE	2.85	2.76	2.67	2.51	2.38	2.25	2.15	2.05
PROFUNDIDAD DE LA ZANJA	1.75	1.75	1.75	1.85	1.80	1.88	1.98	2.05
DISTANCIAS PARCIALES	0.00	50.00	50.00	30.54	161.07	202.07	41.00	284.07
DISTANCIA AL ORIGEN	0.00	50.00	100.00	130.54	161.07	202.07	243.07	284.07
TRAMO/DIÁMETRO/PENDIENTE	D-4 Ø400 0.18 %		D-5 Ø500 0.19 %		D-6 Ø600 0.25 %			

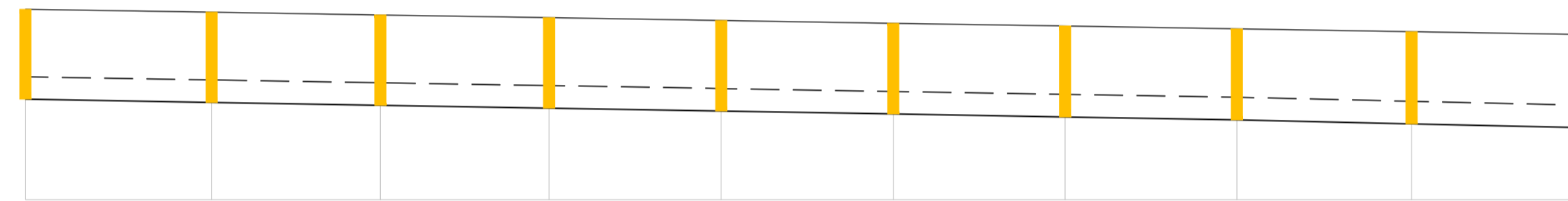
PERFIL H2



COTA DE COMPARACION 1 m.

PERFILES	16	17	18
COTA TERRENO	3.75	3.67	3.55
COTA RASANTE	2.54	2.44	2.34
PROFUNDIDAD DE LA ZANJA	1.26	1.26	1.26
DISTANCIAS PARCIALES	0.00	50.00	50.00
DISTANCIA AL ORIGEN	0.00	50.00	100.00
TRAMO/DIÁMETRO/PENDIENTE	D-7 Ø500 0.20 %		

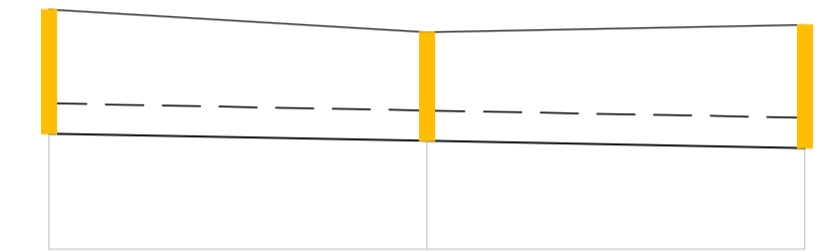
PERFIL H3



COTA DE COMPARACION 1 m.

PERFILES	19	20	21	22	23	24	25	26
COTA TERRENO	4.39	4.33	4.25	4.23	4.18	4.13	4.09	4.06
COTA RASANTE	2.79	2.73	2.68	2.63	2.58	2.52	2.47	2.42
PROFUNDIDAD DE LA ZANJA	1.75	1.75	1.76	1.76	1.76	1.76	1.76	1.76
DISTANCIAS PARCIALES	0.00	33.00	29.98	29.98	30.54	154.00	30.54	184.5
DISTANCIA AL ORIGEN	0.00	33.00	62.98	92.96	123.46	154.00	184.5	215.00
TRAMO/DIÁMETRO/PENDIENTE	D-12 Ø400 0.17 %		D-13 Ø400 0.17 %		D-14 Ø400 0.17 %		D-15 Ø400 0.17 %	

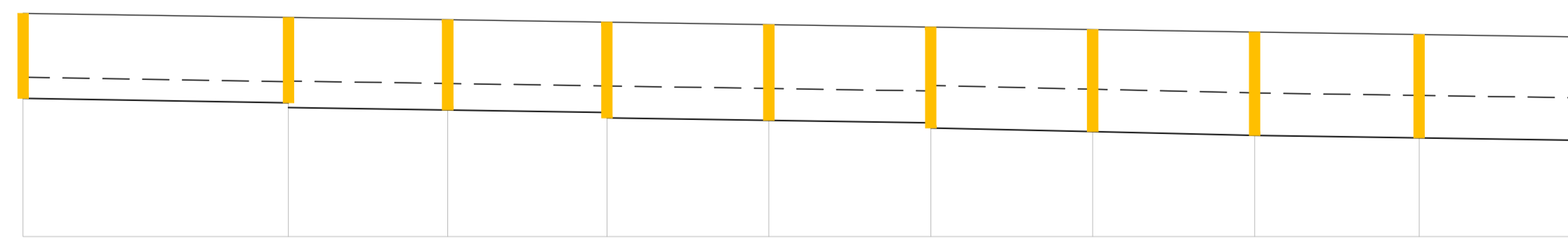
PERFIL H4



COTA DE COMPARACION 1 m.

PERFILES	27	28	29
COTA TERRENO	4.17	3.87	3.97
COTA RASANTE	2.63	2.43	2.34
PROFUNDIDAD DE LA ZANJA	1.76	1.58	1.76
DISTANCIAS PARCIALES	0.00	50.00	50.00
DISTANCIA AL ORIGEN	0.00	50.00	100.00
TRAMO/DIÁMETRO/PENDIENTE	D-17 Ø400 0.19 %		

PERFIL H5



COTA DE COMPARACION 0 m.

PERFILES	55	56	57	58	59	60	61	62	63	73
COTA TERRENO	4.20	4.13	4.09	4.04	3.99	3.95	3.90	3.86	3.81	3.76
COTA RASANTE	2.61	2.50	2.38	2.34	2.19	2.05	1.98	1.91	1.86	1.81
PROFUNDIDAD DE LA ZANJA	1.75	1.75	1.65	1.65	1.65	1.65	1.65	1.65	1.65	1.65
DISTANCIAS PARCIALES	0.00	50.00	30.00	30.00	30.50	30.50	30.50	31.00	31.00	31.00
DISTANCIA AL ORIGEN	0.00	50.00	80.00	110.00	140.50	171.00	201.5	232.00	263.00	294.00
TRAMO/DIÁMETRO/PENDIENTE	D-25 Ø400 0.17 %		D-26 Ø500 0.15 %		D-27 Ø600 0.16 %		D-28 Ø800 0.23 %		D-29 Ø800 0.15 %	

PERFIL H6



Proyecto **GOLF SANT GREGORI**

PROYECTO DE URBANIZACIÓN

Marzo de 2005

Plano

RED DE DRENAJE. PERFILES LONGITUDINALES. PERFILES: H1, H2, H3, H4, H5, H6.

Escala **H: 1 / 1000** Plano Nº **5.3** Hoja **1 DE 23**
V: 1 / 100

Autores del Proyecto



Mónica de Sebastián Ferreira
 Ingeniero de Caminos, C. y P.

Director del Proyecto

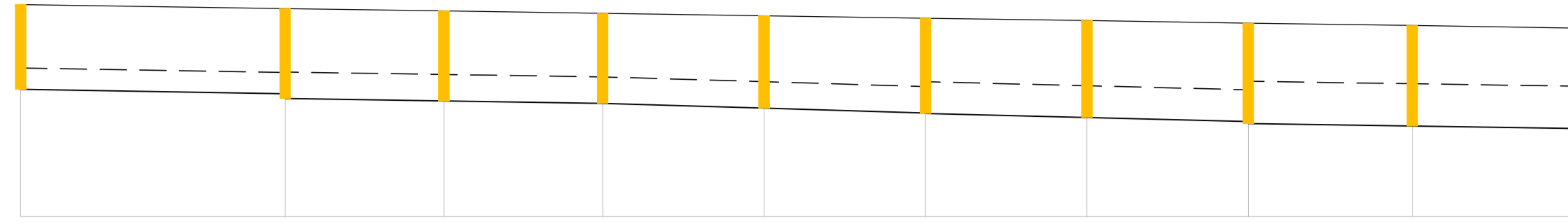


Gesturbe, s.l.

Jose M. Miquel Alcañiz
 Ingeniero de Caminos, C. y P.

Promotor

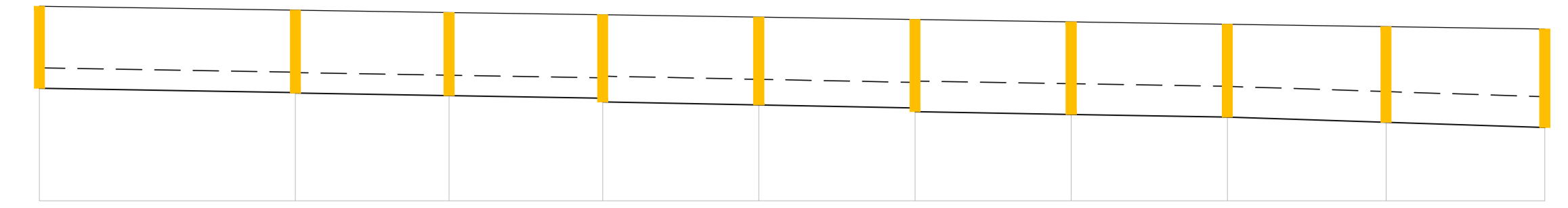
URBANIZACIÓN GOLF SANT GREGORI S.A.



COTA DE COMPARACION 0 m.

PERFILES	81	82	83	84	85	86	87	88	89	101
COTA TERRENO	4.00	3.93	3.88	3.84	3.79	3.75	3.70	3.65	3.61	3.56
COTA RASANTE	2.40	2.33	2.18	2.14	2.05	1.98	1.87	1.78	1.71	1.66
PROFUNDIDAD DE LA ZANJA	1.75	1.70	1.85	1.85	1.90	1.90	1.98	2.01	1.90	2.05
DISTANCIAS PARCIALES	0.00	50.00	30.00	30.00	30.00	30.00	30.00	30.00	31.00	31.00
DISTANCIA AL ORIGEN	0.00	50.00	80.00	110.00	140.00	170.00	201.50	232.00	263.00	294.00
TRAMO/DIÁMETRO/PENDIENTE	D-37 Ø400 0.17%		D-38 Ø500 0.15%		D-39 Ø500 0.30%		D-40 Ø600 0.25%		D-41 Ø800 0.15%	

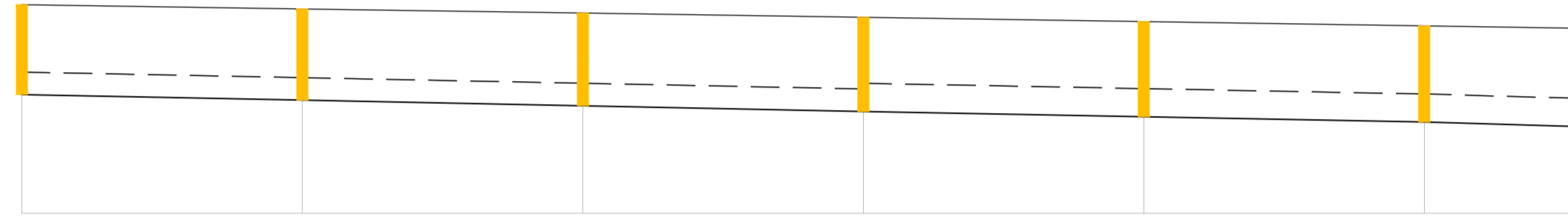
PERFIL H7



COTA DE COMPARACION 0 m.

PERFILES	109	110	111	112	113	114	115	116	117	132
COTA TERRENO	3.80	3.72	3.67	3.63	3.58	3.54	3.49	3.45	3.40	3.35
COTA RASANTE	2.19	2.10	2.05	2.00	1.97	1.91	1.88	1.83	1.53	1.43
PROFUNDIDAD DE LA ZANJA	1.75	1.72	1.77	1.75	1.86	1.80	1.86	1.86	2.02	2.07
DISTANCIAS PARCIALES	0.00	50.00	30.00	30.00	30.00	30.00	30.00	30.00	31.00	31.00
DISTANCIA AL ORIGEN	0.00	50.00	80.00	110.00	140.00	171.00	201.50	232.00	263.00	294.00
TRAMO/DIÁMETRO/PENDIENTE	D-50 Ø400 0.17%		D-51 Ø400 0.17%		D-52 Ø500 0.20%		D-53 Ø600 0.17%		D-54 Ø600 0.33%	

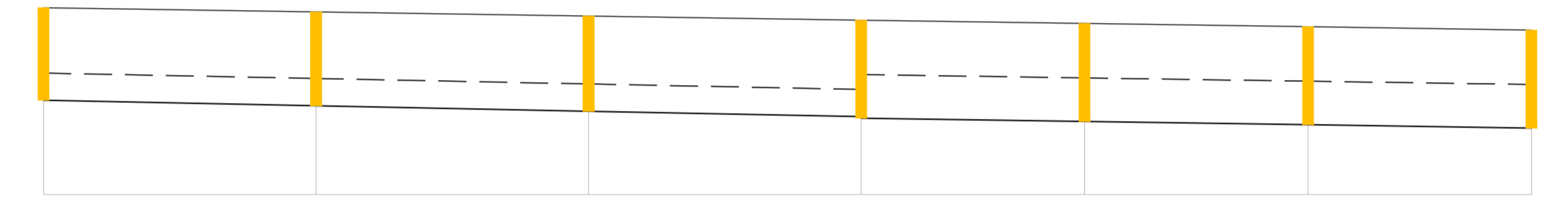
PERFIL H8



COTA DE COMPARACION 0 m.

PERFILES	121	122	123	124	125	126	133
COTA TERRENO	3.71	3.64	3.56	3.49	3.41	3.34	3.29
COTA RASANTE	2.11	2.01	1.91	1.81	1.72	1.62	1.55
PROFUNDIDAD DE LA ZANJA	1.75	1.77	1.80	1.82	1.84	1.86	1.90
DISTANCIAS PARCIALES	0.00	50.00	50.00	50.00	50.00	50.00	27.08
DISTANCIA AL ORIGEN	0.00	50.00	100.00	150.00	200.00	250.00	277.08
TRAMO/DIÁMETRO/PENDIENTE	D-56 Ø400 0.20%			D-57 Ø500 0.19%			

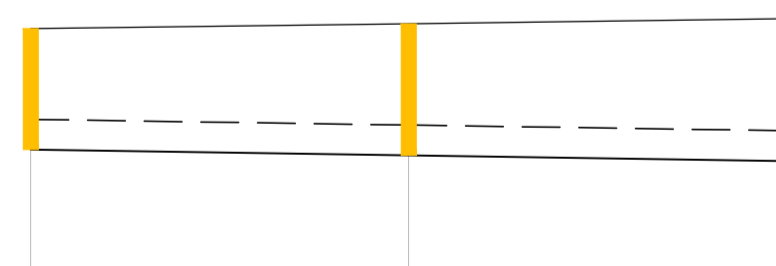
PERFIL H9



COTA DE COMPARACION 0 m.

PERFILES	143	144	145	146	147	148	154
COTA TERRENO	3.43	3.35	3.28	3.20	3.14	3.08	3.02
COTA RASANTE	1.73	1.63	1.53	1.43	1.34	1.28	1.22
PROFUNDIDAD DE LA ZANJA	1.85	1.87	1.90	1.95	1.95	1.95	1.95
DISTANCIAS PARCIALES	0.00	50.00	50.00	50.00	41.00	41.00	41.00
DISTANCIA AL ORIGEN	0.00	50.00	100.00	150.00	191.00	232.00	273.00
TRAMO/DIÁMETRO/PENDIENTE	D-63 Ø500 0.20%			D-64 Ø800 0.15%			

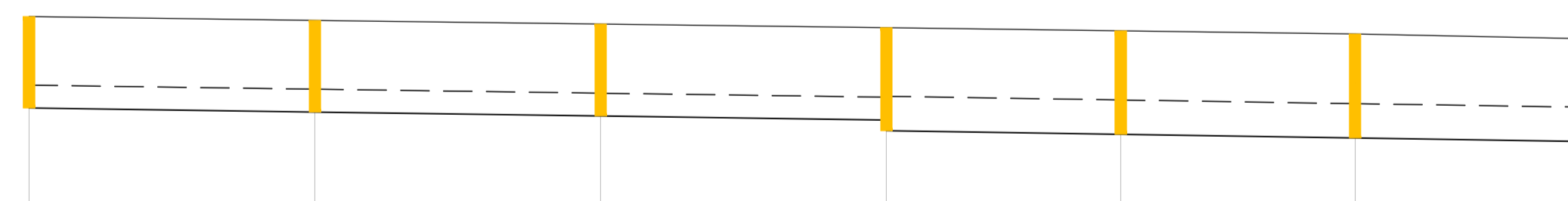
PERFIL H11



COTA DE COMPARACION 0 m.

PERFILES	177	178	136
COTA TERRENO	3.16	3.22	3.29
COTA RASANTE	1.56	1.49	1.41
PROFUNDIDAD DE LA ZANJA	1.75	1.89	2.03
DISTANCIAS PARCIALES	0.00	50.00	50.00
DISTANCIA AL ORIGEN	0.00	50.00	100.00
TRAMO/DIÁMETRO/PENDIENTE	D-58 Ø400 0.15%		

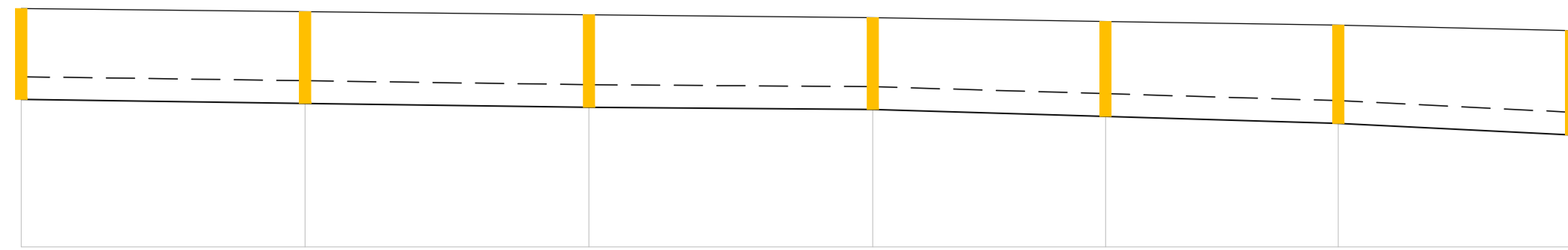
PERFIL H10



COTA DE COMPARACION 0 m.

PERFILES	162	163	164	165	166	167	181
COTA TERRENO	3.25	3.19	3.12	3.06	3.00	2.95	2.87
COTA RASANTE	1.65	1.58	1.51	1.44	1.39	1.33	1.07
PROFUNDIDAD DE LA ZANJA	1.75	1.76	1.76	1.77	1.86	1.97	1.95
DISTANCIAS PARCIALES	0.00	50.00	50.00	50.00	41.00	41.00	41.00
DISTANCIA AL ORIGEN	0.00	50.00	100.00	150.00	191.00	232.00	273.00
TRAMO/DIÁMETRO/PENDIENTE	D-70 Ø400 0.14%			D-71 Ø600 0.16%			

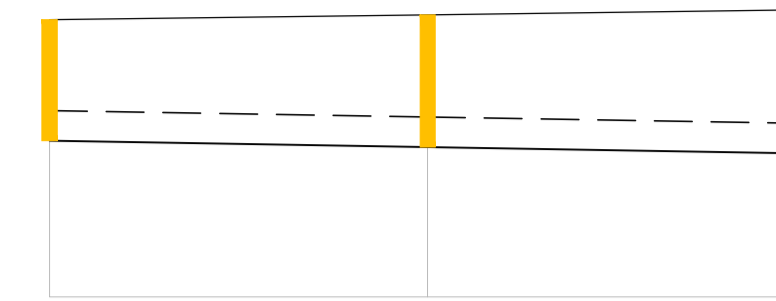
PERFIL H12



COTA DE COMPARACION -1 m.

PERFILES	0	50	100	150	191	232	273
COTA TERRENO	3.20	3.14	3.09	3.04	2.97	2.91	2.81
COTA RASANTE	1.90	1.53	1.46	1.42	1.30	1.18	0.97
PROFUNDIDAD DE LA ZANJA	1.75	1.77	1.78	1.77	1.82	1.88	1.98
DISTANCIAS PARCIALES		50.00	50.00	50.00	41.00	41.00	41.00
DISTANCIA AL ORIGEN	0.00	50.00	100.00	150.00	191.00	232.00	273.00
TRAMO/DIÁMETRO/PENDIENTE	D-73 Ø400 0.14 %			D-74 Ø400 0.30 %			

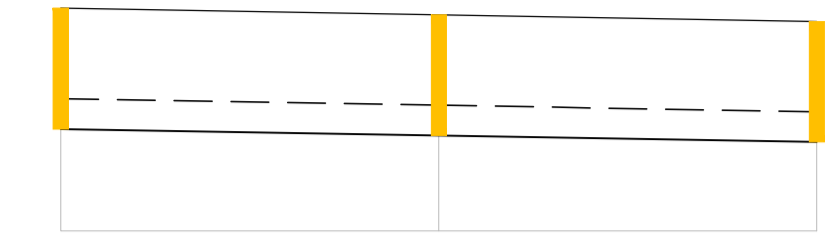
PERFIL H13



COTA DE COMPARACION -1 m.

PERFILES	0	50	100
COTA TERRENO	2.86	2.73	2.50
COTA RASANTE	1.07	0.98	0.89
PROFUNDIDAD DE LA ZANJA	1.75	1.90	2.05
DISTANCIAS PARCIALES		50.00	50.00
DISTANCIA AL ORIGEN	0.00	50.00	100.00
TRAMO/DIÁMETRO/PENDIENTE	D-75 Ø400 0.17 %		

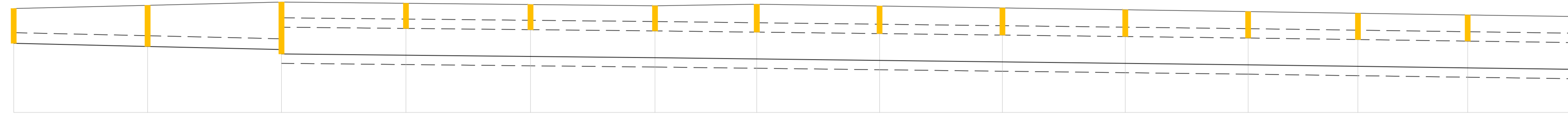
PERFIL H15



COTA DE COMPARACION 0 m.

PERFILES	0	50	100
COTA TERRENO	2.95	2.86	2.77
COTA RASANTE	1.35	1.26	1.18
PROFUNDIDAD DE LA ZANJA	1.75	1.75	1.74
DISTANCIAS PARCIALES		50.00	50.00
DISTANCIA AL ORIGEN	0.00	50.00	100.00
TRAMO/DIÁMETRO/PENDIENTE	D-76 Ø400 0.17 %		

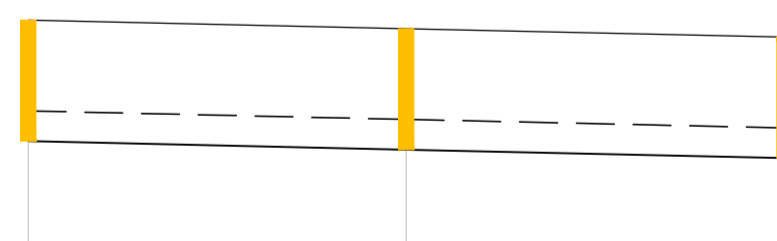
PERFIL H15



COTA DE COMPARACION -1 m.

PERFILES	0	50	100	146	193	239	277	323	369	415	461	502	543	584
COTA TERRENO	2.88	3.00	3.12	3.08	3.03	2.98	2.98	3.04	2.97	2.90	2.84	2.77	2.70	2.64
COTA RASANTE	1.58	1.47	1.35	1.14	1.09	1.05	1.00	0.85	0.89	0.84	0.78	0.72	0.67	0.61
PROFUNDIDAD DE LA ZANJA	1.45	1.69	1.85	1.94	1.99	1.93	1.98	2.19	2.16	2.10	2.04	2.03	2.03	2.02
DISTANCIAS PARCIALES		50.00	50.00	46.50	46.50	46.50	38.00	46.50	46.50	46.50	45.88	41.00	41.00	41.00
DISTANCIA AL ORIGEN	0.00	50.00	100.00	146.50	193.00	239.50	277.50	323.50	369.50	415.50	461.00	502.00	543.00	584.00
TRAMO/DIÁMETRO/PENDIENTE	D-140 Ø400 0.23 %			D-118 3,00x1,00 0,10%			D-79 4,50x1,00 0,12%			D-80 4,50x1,00 0,14%				

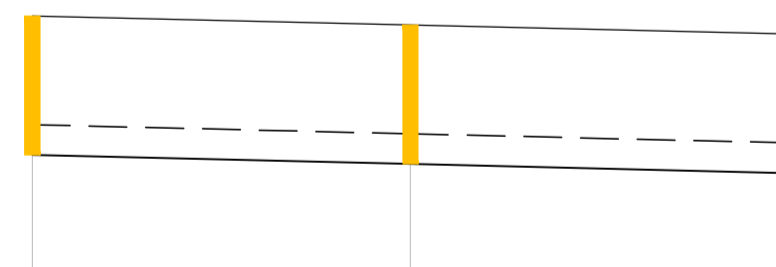
PERFIL H16



COTA DE COMPARACION 2 m.

PERFILES	0	50	100
COTA TERRENO	4.94	4.83	4.72
COTA RASANTE	3.34	3.23	3.12
PROFUNDIDAD DE LA ZANJA	1.75	1.75	1.75
DISTANCIAS PARCIALES		50.00	50.00
DISTANCIA AL ORIGEN	0.00	50.00	100.00
TRAMO/DIÁMETRO/PENDIENTE	D-99 Ø400 0.22 %		

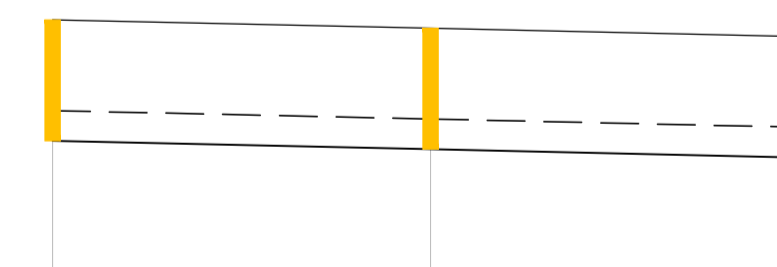
PERFIL H17



COTA DE COMPARACION 1 m.

PERFILES	0	50	100
COTA TERRENO	4.34	4.22	4.10
COTA RASANTE	2.50	2.38	2.26
PROFUNDIDAD DE LA ZANJA	1.99	1.99	1.99
DISTANCIAS PARCIALES		50.00	50.00
DISTANCIA AL ORIGEN	0.00	50.00	100.00
TRAMO/DIÁMETRO/PENDIENTE	D-100 Ø400 0.24 %		

PERFIL H18



COTA DE COMPARACION 1 m.

PERFILES	0	50	100
COTA TERRENO	4.29	4.18	4.07
COTA RASANTE	2.69	2.58	2.46
PROFUNDIDAD DE LA ZANJA	1.75	1.75	1.75
DISTANCIAS PARCIALES		50.00	50.00
DISTANCIA AL ORIGEN	0.00	50.00	100.00
TRAMO/DIÁMETRO/PENDIENTE	D-102 Ø400 0.22 %		

PERFIL H19



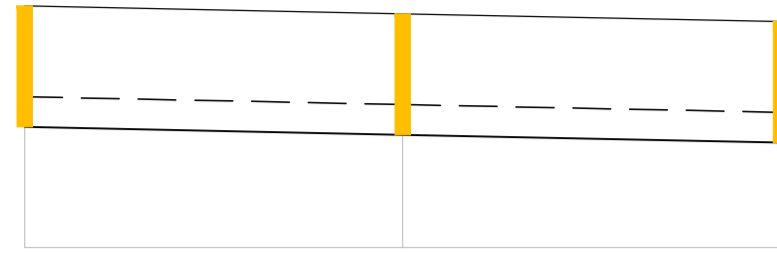
Proyecto **GOLF SANT GREGORI**
PROYECTO DE URBANIZACIÓN
 Marzo de 2005

Plano **RED DE DRENAJE. PERFILES LONGITUDINALES. PERFILES: H13, H14, H15, H16, H17, H18, H19.**

Escala **H: 1 / 1000** Plano Nº **5.3** Hoja **3 DE 23**
V: 1 / 100

Autores del Proyecto: **IVA LEYING**
 Director del Proyecto: **GRUPO G.Y.C. Gesturbe, s.l.**
 Promotor: **URBANIZACIÓN GOLF SANT GREGORI S.A.**

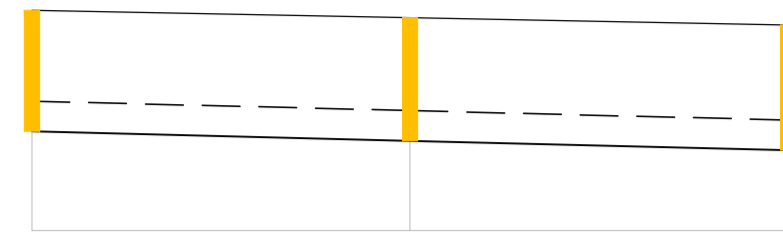
Este documento es copia de su original. Su utilización total o parcial, así como cualquier reproducción o cesión a terceros, requerirá la previa autorización expresa, quedando en todo caso prohibida cualquier modificación sustancial del mismo.



COTA DE COMPARACION 1 m.

PERFILES	260	261	262
COTA TERRENO	4.20	4.09	3.99
COTA RASANTE	2.80	2.49	2.39
PROFUNDIDAD DE LA ZANJA	1.75	1.75	1.75
DISTANCIAS PARCIALES	0.00	50.00	100.00
DISTANCIA AL ORIGEN	0.00	50.00	100.00
TRAMO/DIÁMETRO/PENDIENTE	D-104 Ø400 0.21%		

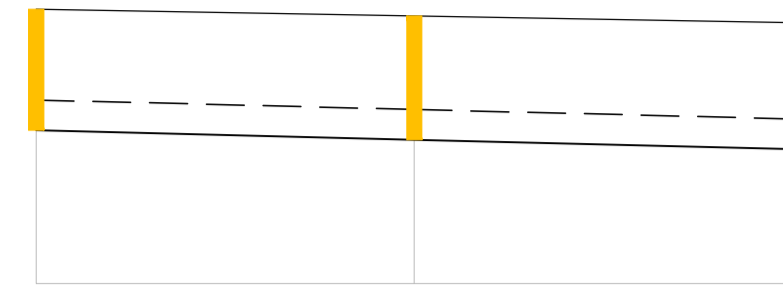
PERFIL H20



COTA DE COMPARACION 1 m.

PERFILES	267	268	269
COTA TERRENO	3.31	3.82	3.72
COTA RASANTE	2.31	2.19	2.06
PROFUNDIDAD DE LA ZANJA	1.75	1.76	1.81
DISTANCIAS PARCIALES	0.00	50.00	100.00
DISTANCIA AL ORIGEN	0.00	50.00	100.00
TRAMO/DIÁMETRO/PENDIENTE	D-106 Ø400 0.25%		

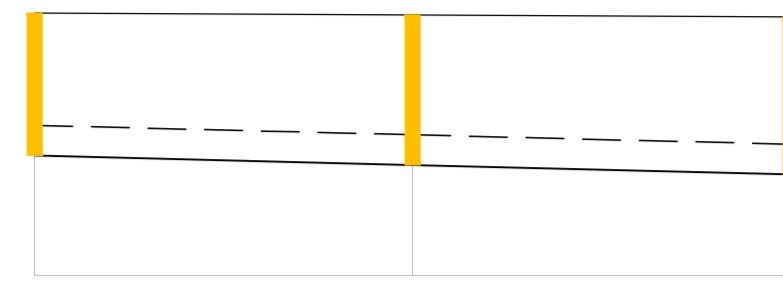
PERFIL H21



COTA DE COMPARACION 0 m.

PERFILES	274	275	276
COTA TERRENO	3.63	3.54	3.45
COTA RASANTE	2.03	1.90	1.78
PROFUNDIDAD DE LA ZANJA	1.75	1.79	1.82
DISTANCIAS PARCIALES	0.00	50.00	100.00
DISTANCIA AL ORIGEN	0.00	50.00	100.00
TRAMO/DIÁMETRO/PENDIENTE	D-108 Ø400 0.25%		

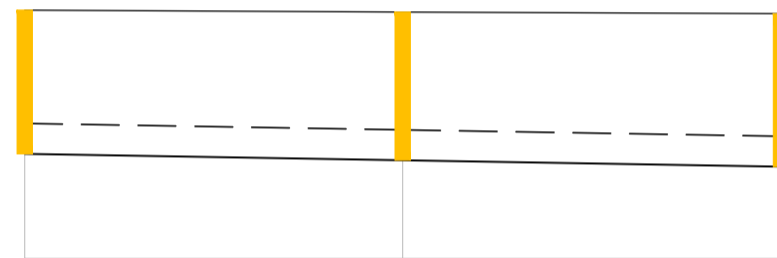
PERFIL H22



COTA DE COMPARACION 0 m.

PERFILES	282	283	284
COTA TERRENO	3.47	3.45	3.42
COTA RASANTE	1.59	1.46	1.34
PROFUNDIDAD DE LA ZANJA	2.03	2.13	2.24
DISTANCIAS PARCIALES	0.00	50.00	100.00
DISTANCIA AL ORIGEN	0.00	50.00	100.00
TRAMO/DIÁMETRO/PENDIENTE	D-112 Ø400 0.25%		

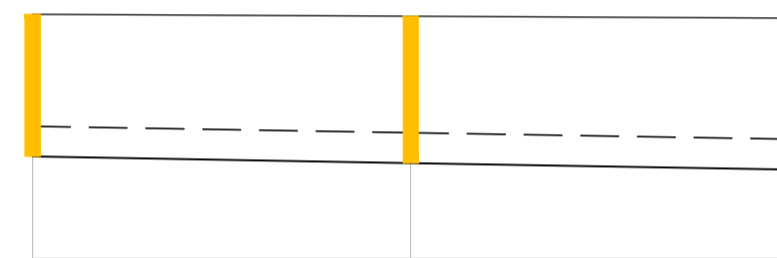
PERFIL H23



COTA DE COMPARACION 0 m.

PERFILES	288	289	291
COTA TERRENO	3.28	3.26	3.24
COTA RASANTE	1.38	1.30	1.21
PROFUNDIDAD DE LA ZANJA	2.05	2.11	2.17
DISTANCIAS PARCIALES	0.00	50.00	100.00
DISTANCIA AL ORIGEN	0.00	50.00	100.00
TRAMO/DIÁMETRO/PENDIENTE	D-115 Ø400 0.17%		

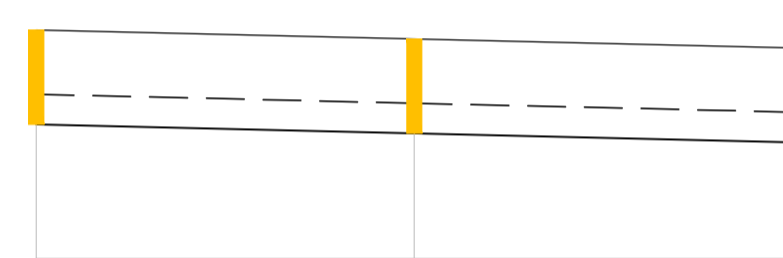
PERFIL H24



COTA DE COMPARACION 0 m.

PERFILES	290	291	292
COTA TERRENO	3.23	3.20	3.18
COTA RASANTE	1.55	1.26	1.18
PROFUNDIDAD DE LA ZANJA	2.03	2.09	2.15
DISTANCIAS PARCIALES	0.00	50.00	100.00
DISTANCIA AL ORIGEN	0.00	50.00	100.00
TRAMO/DIÁMETRO/PENDIENTE	D-116 Ø400 0.17%		

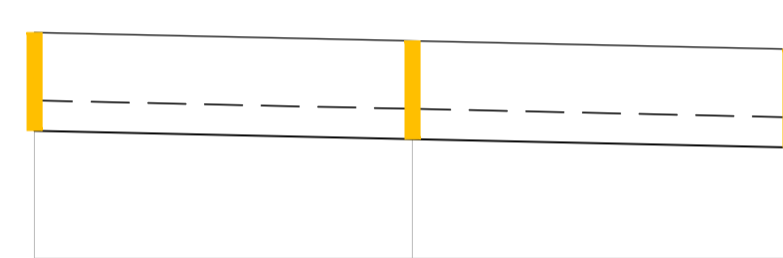
PERFIL H25



COTA DE COMPARACION 1 m.

PERFILES	308	307	305
COTA TERRENO	4.02	3.90	3.79
COTA RASANTE	2.77	2.65	2.54
PROFUNDIDAD DE LA ZANJA	1.40	1.40	1.40
DISTANCIAS PARCIALES	0.00	50.00	100.00
DISTANCIA AL ORIGEN	0.00	50.00	100.00
TRAMO/DIÁMETRO/PENDIENTE	D-122 Ø400 0.24%		

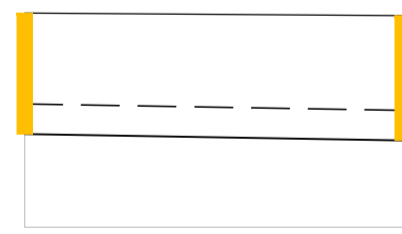
PERFIL H26



COTA DE COMPARACION 1 m.

PERFILES	308	309	310
COTA TERRENO	3.99	3.88	3.77
COTA RASANTE	2.69	2.58	2.47
PROFUNDIDAD DE LA ZANJA	1.45	1.45	1.45
DISTANCIAS PARCIALES	0.00	50.00	100.00
DISTANCIA AL ORIGEN	0.00	50.00	100.00
TRAMO/DIÁMETRO/PENDIENTE	D-123 Ø400 0.22%		

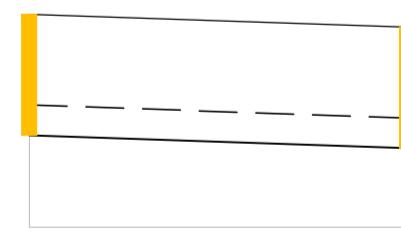
PERFIL H27



COTA DE COMPARACION 1 m.

PERFILES	315	316	315
COTA TERRENO	3.83	3.80	3.80
COTA RASANTE	2.23	2.15	2.15
PROFUNDIDAD DE LA ZANJA	1.75	1.80	1.80
DISTANCIAS PARCIALES	0.00	50.00	100.00
DISTANCIA AL ORIGEN	0.00	50.00	100.00
TRAMO/DIÁMETRO/PENDIENTE	D-125 Ø400 0.17%		

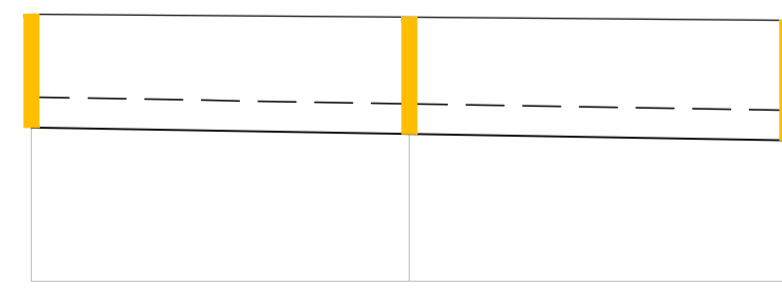
PERFIL H28



COTA DE COMPARACION 1 m.

PERFILES	316	316	317
COTA TERRENO	3.82	3.64	3.64
COTA RASANTE	2.22	2.04	2.04
PROFUNDIDAD DE LA ZANJA	1.75	1.75	1.75
DISTANCIAS PARCIALES	0.00	50.00	100.00
DISTANCIA AL ORIGEN	0.00	50.00	100.00
TRAMO/DIÁMETRO/PENDIENTE	D-126 Ø400 0.34%		

PERFIL H29



COTA DE COMPARACION 0 m.

PERFILES	317	316	316
COTA TERRENO	3.53	3.49	3.45
COTA RASANTE	2.03	1.95	1.86
PROFUNDIDAD DE LA ZANJA	1.85	1.70	1.74
DISTANCIAS PARCIALES	0.00	50.00	100.00
DISTANCIA AL ORIGEN	0.00	50.00	100.00
TRAMO/DIÁMETRO/PENDIENTE	D-127 Ø400 0.17%		

PERFIL H30



Proyecto **GOLF SANT GREGORI**

PROYECTO DE URBANIZACIÓN

Marzo de 2005

Plano **RED DE DRENAJE. PERFILES LONGITUDINALES. PERFILES: H20, H21, H22, H23, H24, H25, H26, H27, H28, H29, H30.**

Escala **H: 1 / 1000** Plano Nº **5.3** Hoja **4 DE 23**
V: 1 / 100

Autores del Proyecto



Mónica de Sebastián Ferrero
Ingeniero de Caminos, C. y P.

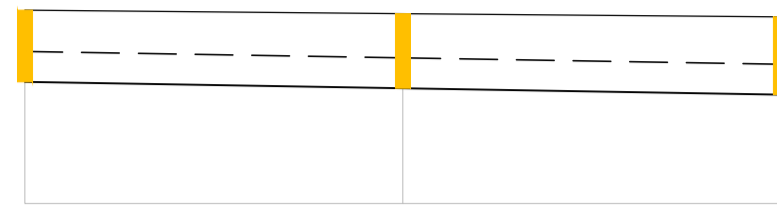
Director del Proyecto



Jose M. Miguel Alcañiz
Ingeniero de Caminos, C. y P.

Promotor

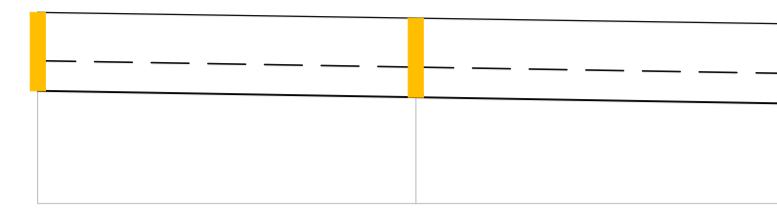
URBANIZACIÓN GOLF SANT GREGORI S.A.



COTA DE COMPARACION 1 m.

PERFILES				
COTA TERRENO	3.19			
COTA RASANTE	2.81	2.53	2.44	
PROFUNDIDAD DE LA ZANJA	1.10	1.14	1.18	
DISTANCIAS PARCIALES	0.00	50.00	100.00	
DISTANCIA AL ORIGEN	0.00	50.00	100.00	
TRAMO/DIÁMETRO/PENDIENTE	D-128 Ø400 0.17 %			

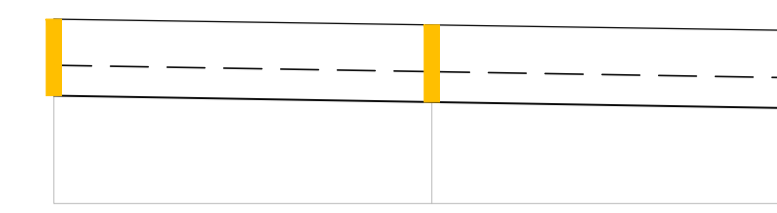
PERFIL H31



COTA DE COMPARACION 1 m.

PERFILES				
COTA TERRENO	3.25			
COTA RASANTE	2.49	2.40	2.32	
PROFUNDIDAD DE LA ZANJA	1.19	1.20	1.21	
DISTANCIAS PARCIALES	0.00	50.00	100.00	
DISTANCIA AL ORIGEN	0.00	50.00	100.00	
TRAMO/DIÁMETRO/PENDIENTE	D-131 Ø400 0.17 %			

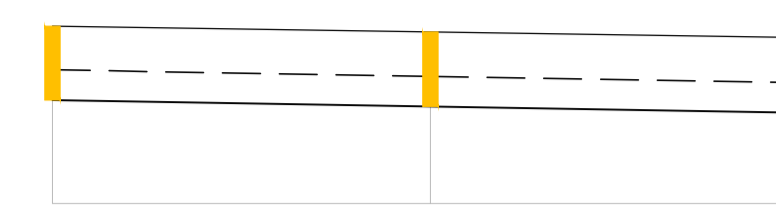
PERFIL H32



COTA DE COMPARACION 1 m.

PERFILES				
COTA TERRENO	3.29			
COTA RASANTE	2.43	2.34	2.26	
PROFUNDIDAD DE LA ZANJA	1.16	1.17	1.18	
DISTANCIAS PARCIALES	0.00	50.00	100.00	
DISTANCIA AL ORIGEN	0.00	50.00	100.00	
TRAMO/DIÁMETRO/PENDIENTE	D-133 Ø400 0.17 %			

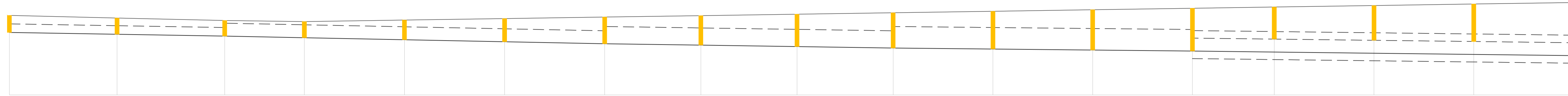
PERFIL H33



COTA DE COMPARACION 1 m.

PERFILES				
COTA TERRENO	3.33			
COTA RASANTE	2.37	2.28	2.20	
PROFUNDIDAD DE LA ZANJA	1.13	1.14	1.15	
DISTANCIAS PARCIALES	0.00	50.00	100.00	
DISTANCIA AL ORIGEN	0.00	50.00	100.00	
TRAMO/DIÁMETRO/PENDIENTE	D-135 Ø400 0.17 %			

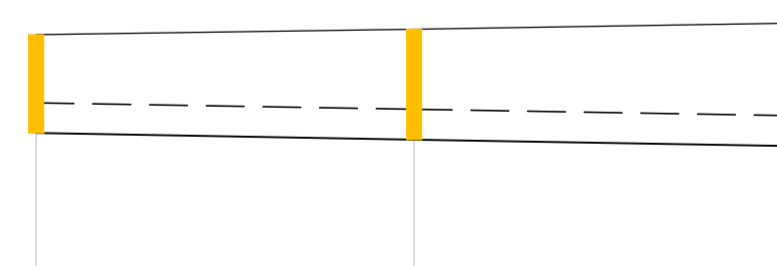
PERFIL H34



COTA DE COMPARACION 0 m.

PERFILES	3.53	3.54	3.58	3.59	3.70	3.71	3.84	3.85	3.86	4.06	4.07	4.08	4.25	4.26	4.33
COTA TERRENO	3.69	3.57	3.46	3.41	3.46	3.55	3.62	3.68	3.75	3.82	3.88	3.95	4.03	4.08	4.29
COTA RASANTE	2.80	2.82	2.72	2.66	2.56	2.47	2.38	2.31	2.24	2.18	2.13	2.08	2.04	1.99	1.83
PROFUNDIDAD DE LA ZANJA	0.84	0.81	0.88	0.80	1.06	1.22	1.39	1.52	1.66	1.79	1.90	2.02	2.14	2.44	2.81
DISTANCIAS PARCIALES	0.00	50.00	100.00	137.00	183.50	230.00	276.50	321.17	366.83	410.50	456.83	503.17	546.50	597.50	726.50
DISTANCIA AL ORIGEN	0.00	50.00	100.00	137.00	183.50	230.00	276.50	321.17	366.83	410.50	456.83	503.17	546.50	597.50	726.50
TRAMO/DIÁMETRO/PENDIENTE	D-145 Ø400 0.17 %			D-153 Ø600 0.20 %			D-159 Ø800 0.15 %			D-169 Ø1000 0.10 %			D-179 2,00x0,60 0,12 %		

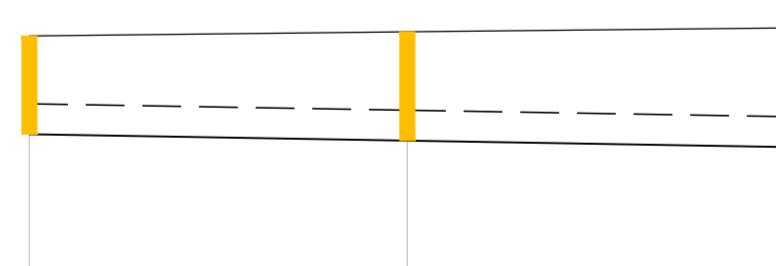
PERFIL H38



COTA DE COMPARACION 0 m.

PERFILES				
COTA TERRENO	3.37			
COTA RASANTE	1.85	1.77	1.88	
PROFUNDIDAD DE LA ZANJA	1.45	1.61	1.77	
DISTANCIAS PARCIALES	0.00	50.00	100.00	
DISTANCIA AL ORIGEN	0.00	50.00	100.00	
TRAMO/DIÁMETRO/PENDIENTE	D-137 Ø400 0.17 %			

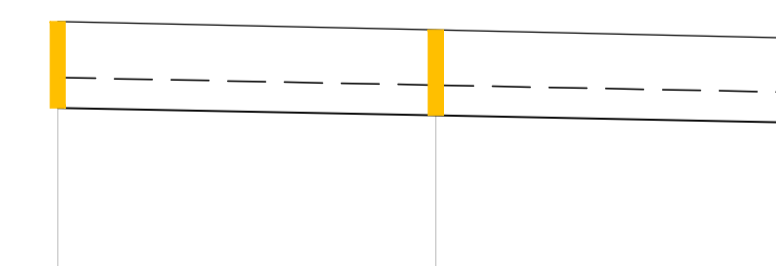
PERFIL H35



COTA DE COMPARACION 0 m.

PERFILES				
COTA TERRENO	3.39			
COTA RASANTE	1.84	1.75	1.87	
PROFUNDIDAD DE LA ZANJA	1.45	1.59	1.73	
DISTANCIAS PARCIALES	0.00	50.00	100.00	
DISTANCIA AL ORIGEN	0.00	50.00	100.00	
TRAMO/DIÁMETRO/PENDIENTE	D-138 Ø400 0.17 %			

PERFIL H36



COTA DE COMPARACION 1 m.

PERFILES				
COTA TERRENO	3.49			
COTA RASANTE	3.18	3.09	2.98	
PROFUNDIDAD DE LA ZANJA	1.29	1.28	1.27	
DISTANCIAS PARCIALES	0.00	50.00	100.00	
DISTANCIA AL ORIGEN	0.00	50.00	100.00	
TRAMO/DIÁMETRO/PENDIENTE	D-143 Ø400 0,00 %			

PERFIL H37



Proyecto **GOLF SANT GREGORI**

PROYECTO DE URBANIZACIÓN

Marzo de 2005

Plano **RED DE DRENAJE. PERFILES LONGITUDINALES. PERFILES: H31, H32, H33, H34, H35, H36, H37, H38.**

Escala **H: 1 / 1000 V: 1 / 100** Plano Nº **5.3** Hoja **5 DE 23**

Autores del Proyecto



Mónica de Sebastián Ferreira
Ingeniero de Caminos, C. y P.

Director del Proyecto

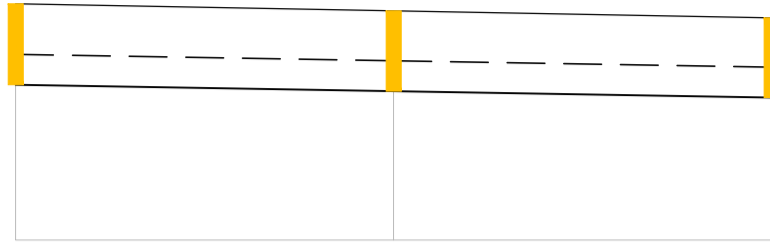


Jose M. Miquel Alcañiz
Ingeniero de Caminos, C. y P.

Promotor



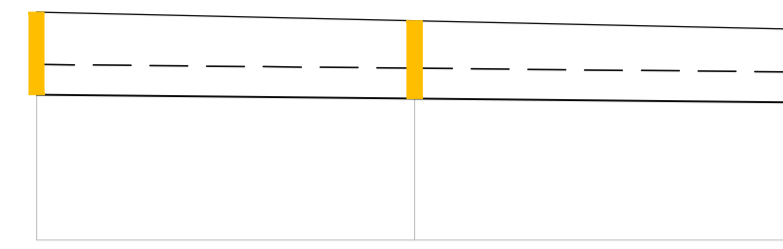
Este documento es copia de su original. Su utilización total o parcial, así como cualquier reproducción o cesión a terceros, requiere la previa autorización expresa, quedando en todo caso prohibida cualquier modificación sustancial del mismo.



COTA DE COMPARACION 0 m.

PERFILES	481	482	483
COTA TERRENO	3.12	3.03	2.94
COTA RASANTE	2.05	1.97	1.88
PROFUNDIDAD DE LA ZANJA	1.22	1.21	1.20
DISTANCIAS PARCIALES	0.00	50.00	100.00
DISTANCIA AL ORIGEN	0.00	50.00	100.00
TRAMO/DIÁMETRO/PENDIENTE	D-196 Ø400 0.17 %		

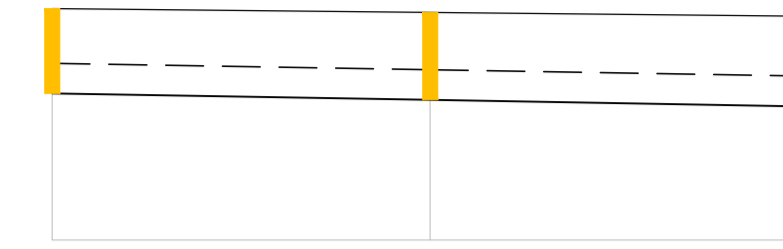
PERFIL H46



COTA DE COMPARACION 0 m.

PERFILES	485	486	488
COTA TERRENO	3.01	2.90	2.79
COTA RASANTE	1.92	1.87	1.82
PROFUNDIDAD DE LA ZANJA	1.24	1.18	1.12
DISTANCIAS PARCIALES	0.00	50.00	100.00
DISTANCIA AL ORIGEN	0.00	50.00	100.00
TRAMO/DIÁMETRO/PENDIENTE	D-198 Ø400 0.10 %		

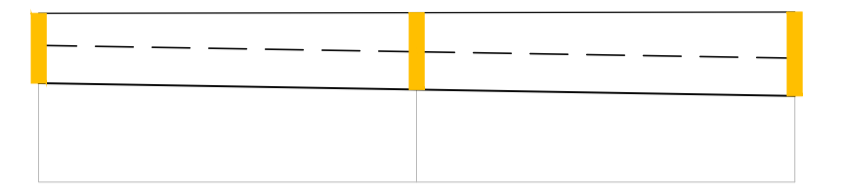
PERFIL H47



COTA DE COMPARACION 0 m.

PERFILES	487	488	490
COTA TERRENO	3.06	3.01	2.96
COTA RASANTE	1.94	1.85	1.77
PROFUNDIDAD DE LA ZANJA	1.27	1.31	1.34
DISTANCIAS PARCIALES	0.00	50.00	100.00
DISTANCIA AL ORIGEN	0.00	50.00	100.00
TRAMO/DIÁMETRO/PENDIENTE	D-199 Ø400 0.17 %		

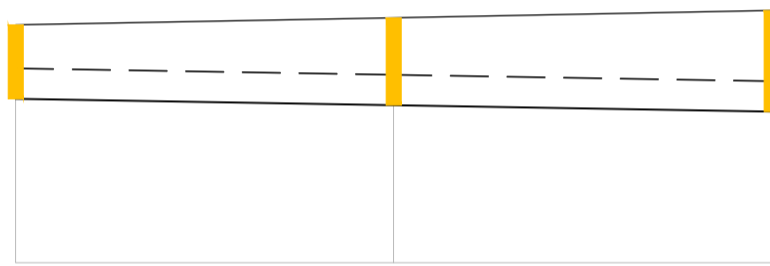
PERFIL H48



COTA DE COMPARACION 1 m.

PERFILES	506	509	513
COTA TERRENO	3.23	3.24	3.25
COTA RASANTE	2.31	2.22	2.14
PROFUNDIDAD DE LA ZANJA	1.07	1.16	1.26
DISTANCIAS PARCIALES	0.00	50.00	100.00
DISTANCIA AL ORIGEN	0.00	50.00	100.00
TRAMO/DIÁMETRO/PENDIENTE	D-207 Ø500 0.17 %		

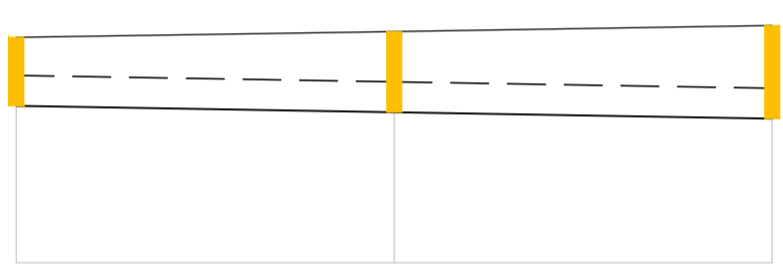
PERFIL H49



COTA DE COMPARACION 0 m.

PERFILES	515	516	517
COTA TERRENO	3.14	3.24	3.34
COTA RASANTE	2.17	2.08	2.00
PROFUNDIDAD DE LA ZANJA	1.13	1.31	1.49
DISTANCIAS PARCIALES	0.00	50.00	100.00
DISTANCIA AL ORIGEN	0.00	50.00	100.00
TRAMO/DIÁMETRO/PENDIENTE	D-211 Ø400 0.17 %		

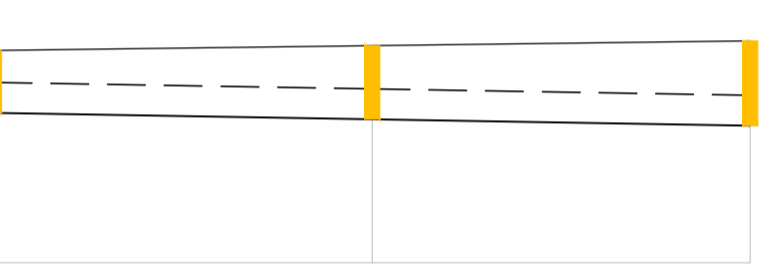
PERFIL H50



COTA DE COMPARACION 0 m.

PERFILES	519	520	521
COTA TERRENO	2.98	3.08	3.13
COTA RASANTE	2.08	1.99	1.91
PROFUNDIDAD DE LA ZANJA	1.05	1.21	1.36
DISTANCIAS PARCIALES	0.00	50.00	100.00
DISTANCIA AL ORIGEN	0.00	50.00	100.00
TRAMO/DIÁMETRO/PENDIENTE	D-213 Ø400 0.17 %		

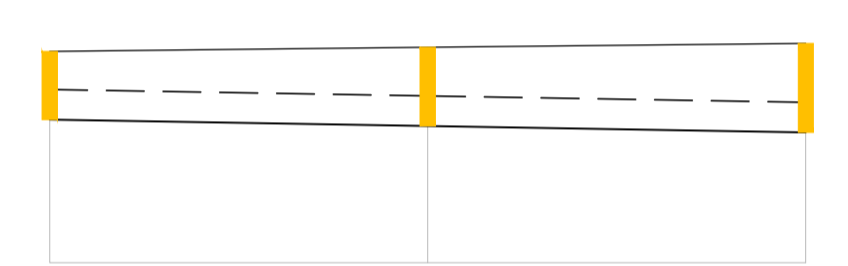
PERFIL H51



COTA DE COMPARACION 0 m.

PERFILES	523	524	527
COTA TERRENO	2.81	2.87	2.93
COTA RASANTE	1.98	1.90	1.81
PROFUNDIDAD DE LA ZANJA	0.87	1.12	1.27
DISTANCIAS PARCIALES	0.00	50.00	100.00
DISTANCIA AL ORIGEN	0.00	50.00	100.00
TRAMO/DIÁMETRO/PENDIENTE	D-215 Ø400 0.17 %		

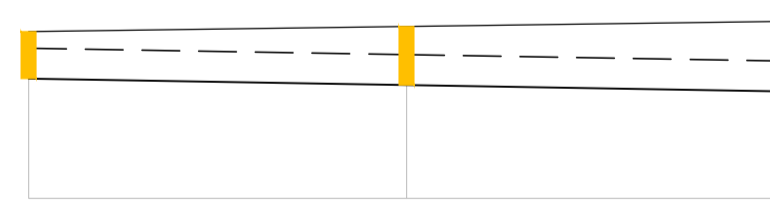
PERFIL H52



COTA DE COMPARACION 0 m.

PERFILES	525	526	528
COTA TERRENO	2.79	2.85	2.90
COTA RASANTE	1.89	1.81	1.72
PROFUNDIDAD DE LA ZANJA	1.05	1.19	1.33
DISTANCIAS PARCIALES	0.00	50.00	100.00
DISTANCIA AL ORIGEN	0.00	50.00	100.00
TRAMO/DIÁMETRO/PENDIENTE	D-216 Ø400 0.17 %		

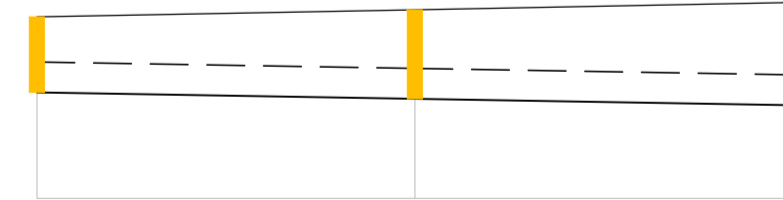
PERFIL H53



COTA DE COMPARACION 1 m.

PERFILES	535	536	538
COTA TERRENO	3.21	3.27	3.34
COTA RASANTE	2.29	2.20	2.11
PROFUNDIDAD DE LA ZANJA	0.77	0.92	1.08
DISTANCIAS PARCIALES	0.00	50.00	100.00
DISTANCIA AL ORIGEN	0.00	50.00	100.00
TRAMO/DIÁMETRO/PENDIENTE	D-219 Ø400 0.17 %		

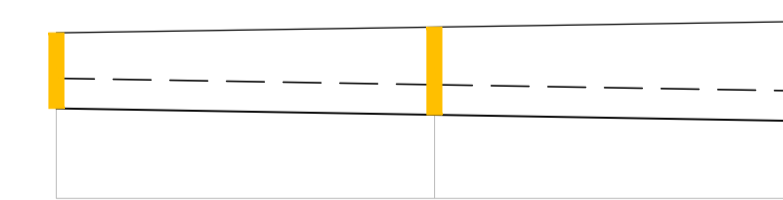
PERFIL H54



COTA DE COMPARACION 1 m.

PERFILES	542	543	544
COTA TERRENO	3.40	3.49	3.59
COTA RASANTE	2.40	2.32	2.23
PROFUNDIDAD DE LA ZANJA	1.15	1.33	1.51
DISTANCIAS PARCIALES	0.00	50.00	100.00
DISTANCIA AL ORIGEN	0.00	50.00	100.00
TRAMO/DIÁMETRO/PENDIENTE	D-223 Ø400 0.17 %		

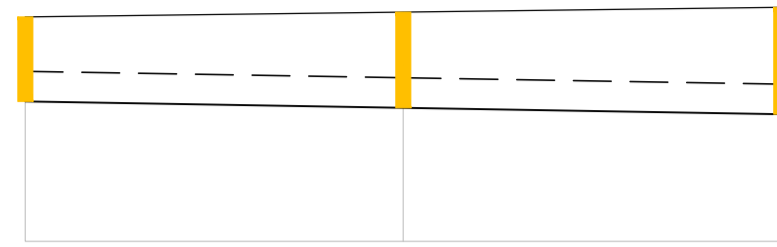
PERFIL H55



COTA DE COMPARACION 1 m.

PERFILES	546	547	548
COTA TERRENO	3.19	3.27	3.34
COTA RASANTE	2.19	2.11	2.02
PROFUNDIDAD DE LA ZANJA	1.15	1.31	1.47
DISTANCIAS PARCIALES	0.00	50.00	100.00
DISTANCIA AL ORIGEN	0.00	50.00	100.00
TRAMO/DIÁMETRO/PENDIENTE	D-225 Ø400 0.17 %		

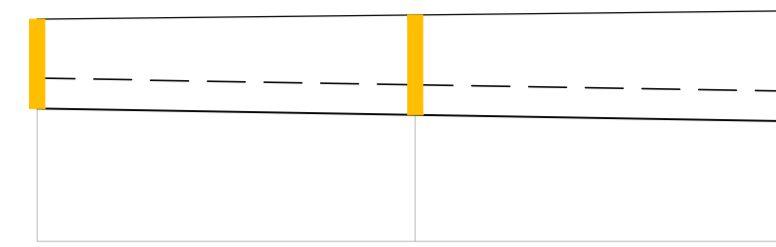
PERFIL H56



COTA DE COMPARACION 0 m.

PERFILES	0+00	0+50	0+100
COTA TERRENO	2.97	3.03	3.09
COTA RASANTE	1.85	1.76	1.68
PROFUNDIDAD DE LA ZANJA	1.12	1.41	1.57
DISTANCIAS PARCIALES	0.00	50.00	100.00
DISTANCIA AL ORIGEN	0.00	50.00	100.00
TRAMO/DIÁMETRO/PENDIENTE	D-227 Ø400 0.17 %		

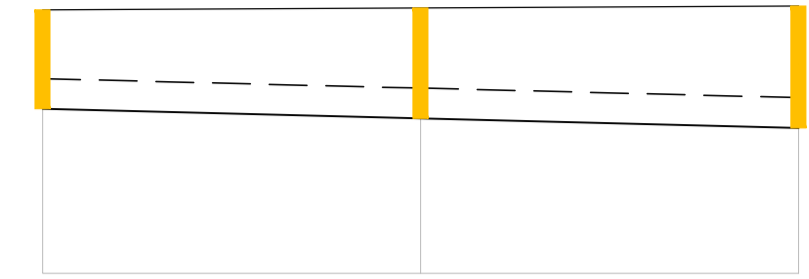
PERFIL H57



COTA DE COMPARACION 0 m.

PERFILES	0+00	0+50	0+100
COTA TERRENO	2.94	2.89	3.05
COTA RASANTE	1.76	1.67	1.56
PROFUNDIDAD DE LA ZANJA	1.33	1.47	1.61
DISTANCIAS PARCIALES	0.00	50.00	100.00
DISTANCIA AL ORIGEN	0.00	50.00	100.00
TRAMO/DIÁMETRO/PENDIENTE	D-228 Ø400 0.17 %		

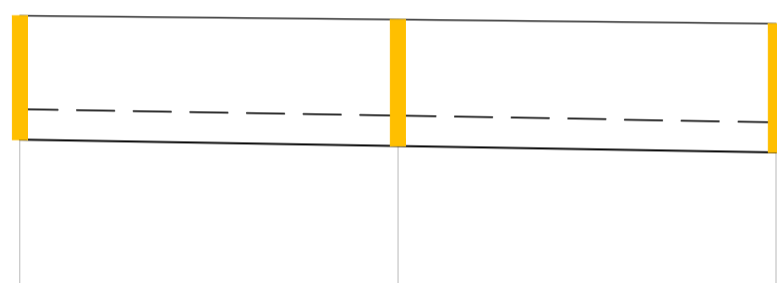
PERFIL H58



COTA DE COMPARACION 0 m.

PERFILES	0+00	0+50	0+100
COTA TERRENO	3.46	3.51	3.53
COTA RASANTE	2.17	2.05	1.92
PROFUNDIDAD DE LA ZANJA	1.46	1.61	1.78
DISTANCIAS PARCIALES	0.00	50.00	100.00
DISTANCIA AL ORIGEN	0.00	50.00	100.00
TRAMO/DIÁMETRO/PENDIENTE	D-231 Ø400 0.25 %		

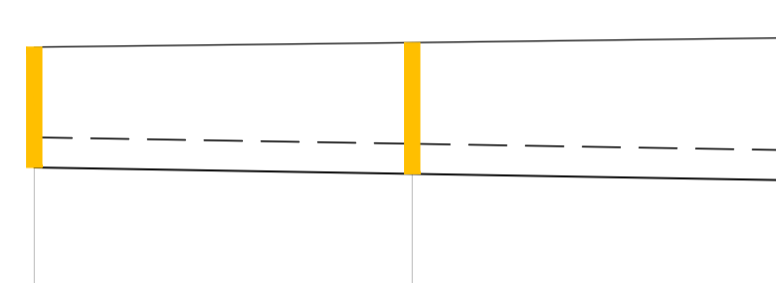
PERFIL H59



COTA DE COMPARACION 0 m.

PERFILES	0+00	0+50	0+100
COTA TERRENO	3.55	3.50	3.44
COTA RASANTE	1.91	1.83	1.74
PROFUNDIDAD DE LA ZANJA	1.79	1.82	1.85
DISTANCIAS PARCIALES	0.00	50.00	100.00
DISTANCIA AL ORIGEN	0.00	50.00	100.00
TRAMO/DIÁMETRO/PENDIENTE	D-234 Ø400 0.17 %		

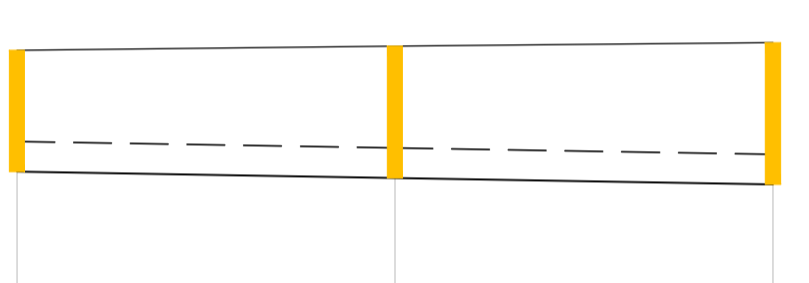
PERFIL H60



COTA DE COMPARACION 0 m.

PERFILES	0+00	0+50	0+100
COTA TERRENO	3.13	3.19	3.26
COTA RASANTE	1.54	1.46	1.37
PROFUNDIDAD DE LA ZANJA	1.74	1.88	2.04
DISTANCIAS PARCIALES	0.00	50.00	100.00
DISTANCIA AL ORIGEN	0.00	50.00	100.00
TRAMO/DIÁMETRO/PENDIENTE	D-236 Ø400 0.17 %		

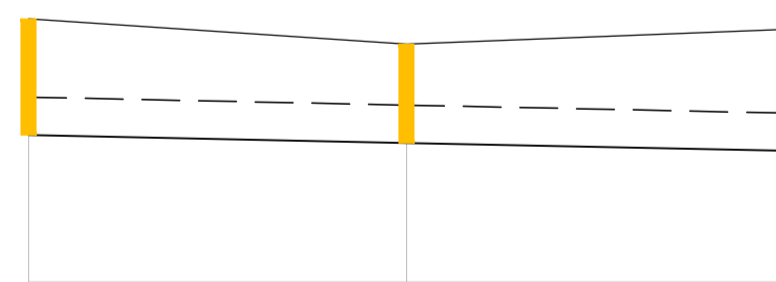
PERFIL H61



COTA DE COMPARACION 0 m.

PERFILES	0+00	0+50	0+100
COTA TERRENO	3.09	3.14	3.19
COTA RASANTE	1.49	1.40	1.32
PROFUNDIDAD DE LA ZANJA	1.75	1.88	2.03
DISTANCIAS PARCIALES	0.00	50.00	100.00
DISTANCIA AL ORIGEN	0.00	50.00	100.00
TRAMO/DIÁMETRO/PENDIENTE	D-237 Ø400 0.17 %		

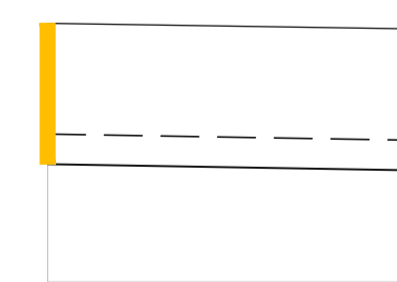
PERFIL H62



COTA DE COMPARACION 0 m.

PERFILES	0+00	0+50	0+100
COTA TERRENO	3.48	3.14	3.34
COTA RASANTE	1.94	1.84	1.73
PROFUNDIDAD DE LA ZANJA	1.88	1.46	1.76
DISTANCIAS PARCIALES	0.00	50.00	100.00
DISTANCIA AL ORIGEN	0.00	50.00	100.00
TRAMO/DIÁMETRO/PENDIENTE	D-244 Ø500 0.21 %		

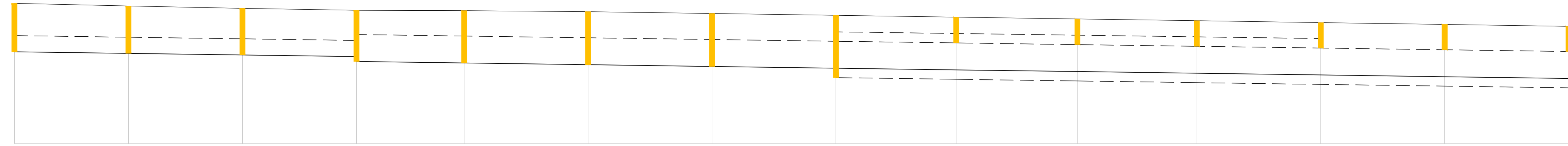
PERFIL H63



COTA DE COMPARACION 0 m.

PERFILES	0+00	0+50	0+100
COTA TERRENO	3.42	3.34	3.34
COTA RASANTE	1.56	1.47	1.47
PROFUNDIDAD DE LA ZANJA	2.01	2.02	2.02
DISTANCIAS PARCIALES	0.00	50.00	100.00
DISTANCIA AL ORIGEN	0.00	50.00	100.00
TRAMO/DIÁMETRO/PENDIENTE	D-249 Ø400 0.17 %		

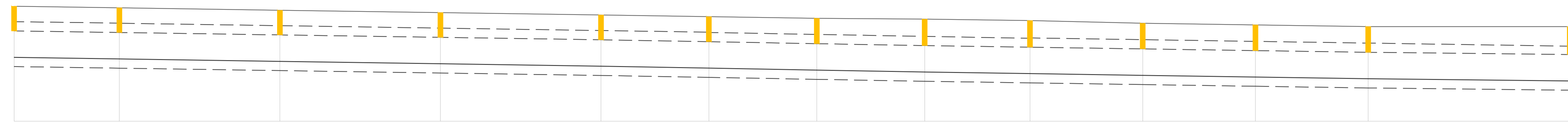
PERFIL H64



COTA DE COMPARACION=1 m.

PERFILES	0	22	23	46	46	47	48	73	74	75	101	102	103	132	
COTA TERRENO	4.21	4.11	4.02	3.95	3.93	3.90	3.83	3.76	3.69	3.62	3.56	3.49	3.42	3.35	
COTA RASANTE	2.41	2.35	2.29	2.23	2.18	2.13	2.06	1.99	1.94	1.87	1.81	1.75	1.68	1.62	
PROFUNDIDAD DE LA ZANJA	1.80	1.76	1.73	1.72	1.75	1.77	1.77	1.77	1.75	1.75	1.75	1.74	1.74	1.73	
DISTANCIAS PARCIALES	0.00	42.33	42.33	43.33	40.00	46.00	46.00	46.00	44.67	44.09	44.35	46.00	46.00	46.00	
DISTANCIA AL ORIGEN	0.00	42.33	84.67	127.00	167.00	213.00	259.00	305.00	349.67	394.05	438.40	484.40	530.40	577.00	
TRAMO/DIÁMETRO/PENDIENTE	D-10 Ø600 0.14%				D-22 Ø1000 0.14%				D-34 2,00x1,00 0.14%				D-47 2,00x1,00 0.14%		

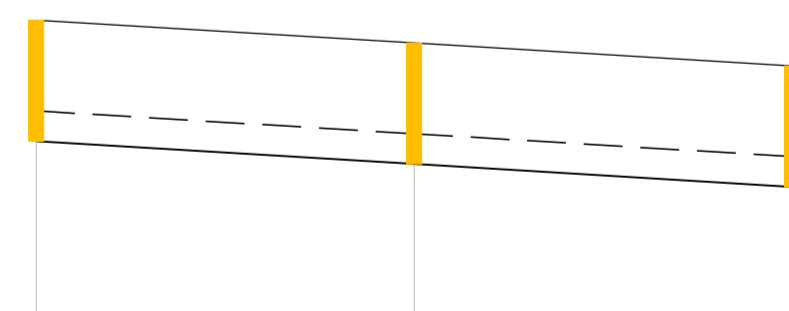
PERFIL V3 (TRAMOS: D-10, D-22, D-34, D-47)



COTA DE COMPARACION=1 m.

PERFILES	132	133	134	135	154	155	156	181	182	183	184	209	VERTIDO
COTA TERRENO	3.35	3.29	3.20	3.11	3.02	2.96	2.89	2.87	2.81	2.71	2.64	2.59	2.56
COTA RASANTE	1.42	1.36	1.27	1.17	1.08	1.01	0.94	0.86	0.80	0.74	0.67	0.61	0.52
PROFUNDIDAD DE LA ZANJA	2.28	2.28	2.28	2.28	2.29	2.30	2.31	2.35	2.36	2.32	2.32	2.32	2.41
DISTANCIAS PARCIALES	46.00	40.00	61.00	61.00	61.00	41.00	41.00	41.00	40.00	42.83	42.83	42.83	76.81
DISTANCIA AL ORIGEN	46.00	86.00	147.00	208.00	269.00	310.00	351.00	392.00	432.00	474.83	517.66	560.49	637.30
TRAMO/DIÁMETRO/PENDIENTE	D-60 3,00x1,00 0.15%				D-67 3,00x1,00 0.18%				D-77 3,00x1,00 0.15%				D-258 7,00x1,00 0.11%

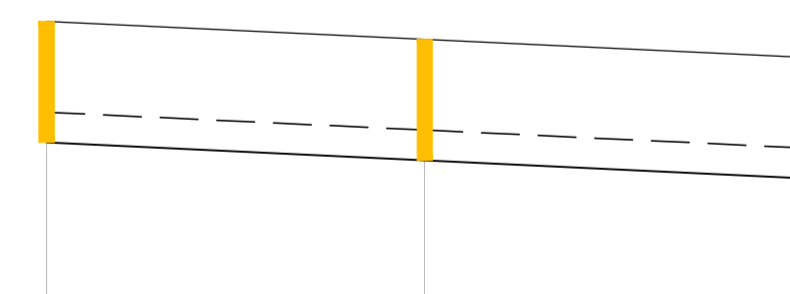
PERFIL V3 (TRAMOS: D-60, D-67, D-77, D-258)



COTA DE COMPARACION 1 m.

PERFILES	18	19	11
COTA TERRENO	4.87	4.57	4.27
COTA RASANTE	3.27	2.97	2.67
PROFUNDIDAD DE LA ZANJA	1.75	1.75	1.75
DISTANCIAS PARCIALES	0.00	50.00	50.00
DISTANCIA AL ORIGEN	0.00	50.00	100.00
TRAMO/DIÁMETRO/PENDIENTE	D-8 Ø400 0.60%		

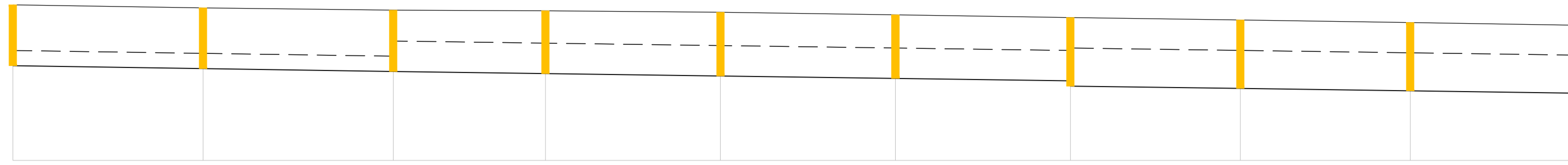
PERFIL V1



COTA DE COMPARACION 1 m.

PERFILES	20	21	13
COTA TERRENO	4.63	4.39	4.16
COTA RASANTE	3.03	2.79	2.56
PROFUNDIDAD DE LA ZANJA	1.75	1.75	1.75
DISTANCIAS PARCIALES	0.00	50.00	50.00
DISTANCIA AL ORIGEN	0.00	50.00	100.00
TRAMO/DIÁMETRO/PENDIENTE	D-9 Ø400 0.47%		

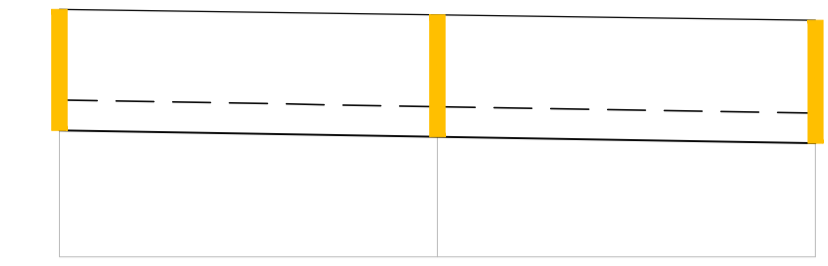
PERFIL V2



COTA DE COMPARACION 0 m.

PERFILES	24	25	49	50	51	52	76	77	78	104
COTA TERRENO	4.09	4.01	3.95	3.93	3.90	3.83	3.76	3.69	3.62	3.55
COTA RASANTE	2.49	2.41	2.34	2.28	2.22	2.15	2.08	1.98	1.83	1.77
PROFUNDIDAD DE LA ZANJA	1.75	1.75	1.76	1.80	1.83	1.82	1.68	1.95	1.94	1.84
DISTANCIAS PARCIALES	0.00	50.00	100.00	140.00	186.00	232.00	276.00	322.67	367.33	412.00
DISTANCIA AL ORIGEN	0.00	50.00	100.00	140.00	186.00	232.00	276.00	322.67	367.33	412.00
TRAMO/DIÁMETRO/PENDIENTE	D-11 Ø400 0.15 %			D-23 Ø800 0.14 %			D-35 Ø1000 0.14 %			

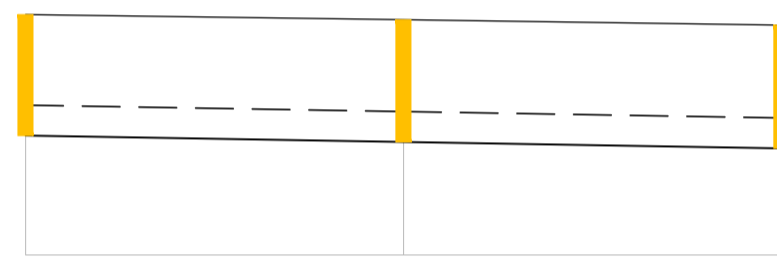
PERFIL V4



COTA DE COMPARACION 1 m.

PERFILES	37	38	96
COTA TERRENO	4.27	4.20	4.13
COTA RASANTE	2.67	2.59	2.50
PROFUNDIDAD DE LA ZANJA	1.75	1.77	1.76
DISTANCIAS PARCIALES	0.00	50.00	100.00
DISTANCIA AL ORIGEN	0.00	50.00	100.00
TRAMO/DIÁMETRO/PENDIENTE	D-18 Ø400 0.17 %		

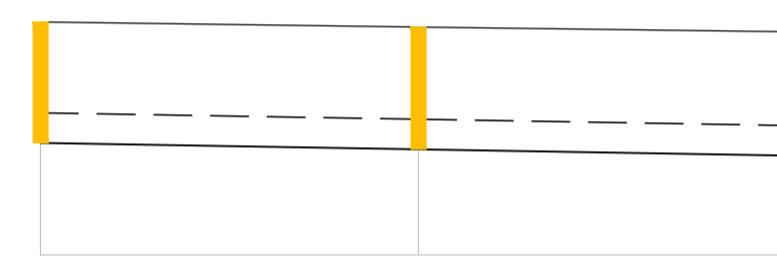
PERFIL V5



COTA DE COMPARACION 1 m.

PERFILES	39	40	58
COTA TERRENO	4.18	4.11	4.04
COTA RASANTE	2.59	2.49	2.41
PROFUNDIDAD DE LA ZANJA	1.75	1.77	1.78
DISTANCIAS PARCIALES	0.00	50.00	100.00
DISTANCIA AL ORIGEN	0.00	50.00	100.00
TRAMO/DIÁMETRO/PENDIENTE	D-19 Ø400 0.17 %		

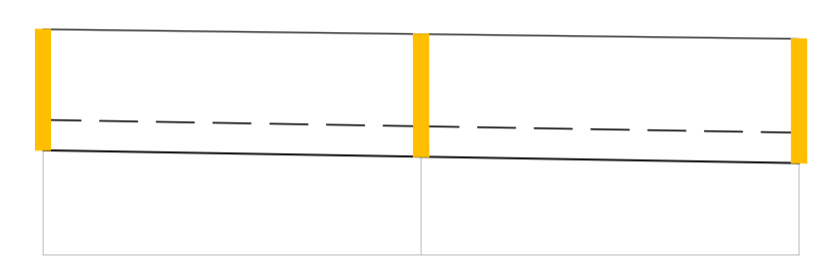
PERFIL V6



COTA DE COMPARACION 1 m.

PERFILES	41	42	60
COTA TERRENO	4.08	4.01	3.95
COTA RASANTE	2.48	2.39	2.31
PROFUNDIDAD DE LA ZANJA	1.75	1.77	1.79
DISTANCIAS PARCIALES	0.00	50.00	100.00
DISTANCIA AL ORIGEN	0.00	50.00	100.00
TRAMO/DIÁMETRO/PENDIENTE	D-20 Ø400 0.17 %		

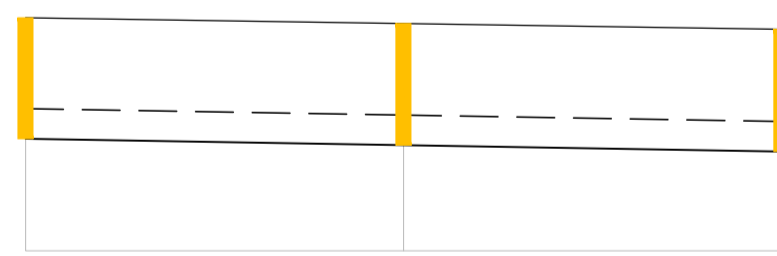
PERFIL V7



COTA DE COMPARACION 1 m.

PERFILES	43	44	62
COTA TERRENO	3.98	3.92	3.86
COTA RASANTE	2.38	2.30	2.21
PROFUNDIDAD DE LA ZANJA	1.75	1.77	1.79
DISTANCIAS PARCIALES	0.00	50.00	100.00
DISTANCIA AL ORIGEN	0.00	50.00	100.00
TRAMO/DIÁMETRO/PENDIENTE	D-21 Ø400 0.17 %		

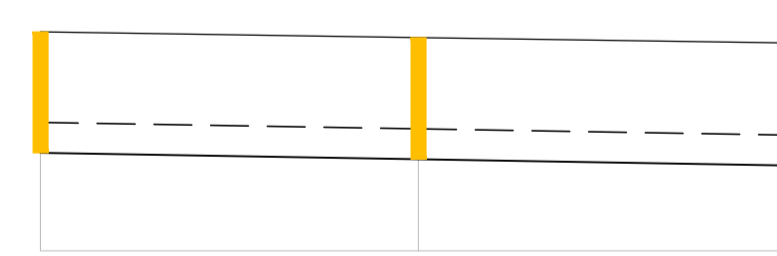
PERFIL V8



COTA DE COMPARACION 1 m.

PERFILES	67	68	82
COTA TERRENO	4.08	4.00	3.93
COTA RASANTE	2.49	2.39	2.31
PROFUNDIDAD DE LA ZANJA	1.75	1.76	1.77
DISTANCIAS PARCIALES	0.00	50.00	100.00
DISTANCIA AL ORIGEN	0.00	50.00	100.00
TRAMO/DIÁMETRO/PENDIENTE	D-31 Ø400 0.17 %		

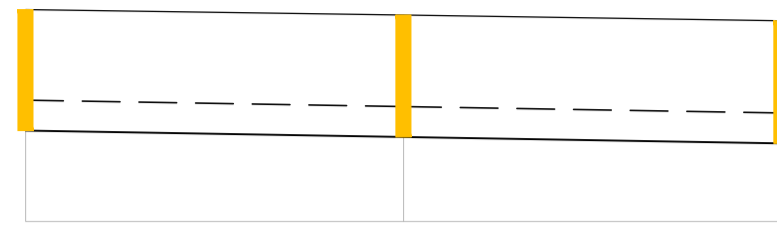
PERFIL V9



COTA DE COMPARACION 1 m.

PERFILES	69	70	86
COTA TERRENO	3.89	3.82	3.75
COTA RASANTE	2.30	2.21	2.12
PROFUNDIDAD DE LA ZANJA	1.75	1.76	1.77
DISTANCIAS PARCIALES	0.00	50.00	100.00
DISTANCIA AL ORIGEN	0.00	50.00	100.00
TRAMO/DIÁMETRO/PENDIENTE	D-32 Ø400 0.17 %		

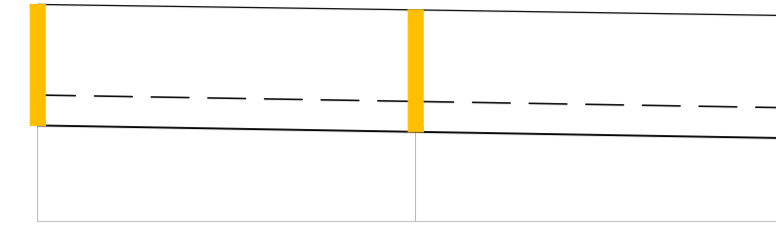
PERFIL V10



COTA DE COMPARACION 1 m.

PERFILES	71	72	80
COTA TERRENO	3.80	3.73	3.65
COTA RASANTE	2.20	2.12	2.03
PROFUNDIDAD DE LA ZANJA	1.75	1.76	1.77
DISTANCIAS PARCIALES	0.00	50.00	100.00
DISTANCIA AL ORIGEN	0.00	50.00	100.00
TRAMO/DIÁMETRO/PENDIENTE	D-33 Ø400 0.17%		

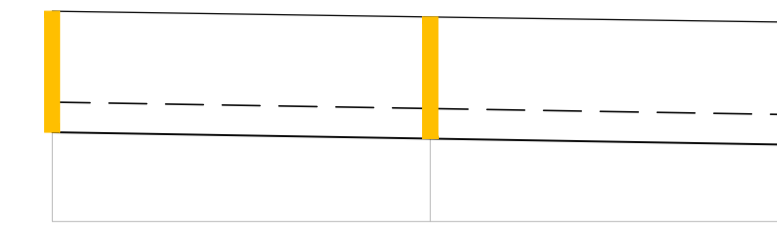
PERFIL V11



COTA DE COMPARACION 1 m.

PERFILES	93	94	110
COTA TERRENO	3.87	3.80	3.72
COTA RASANTE	2.27	2.19	2.10
PROFUNDIDAD DE LA ZANJA	1.75	1.76	1.77
DISTANCIAS PARCIALES	0.00	50.00	100.00
DISTANCIA AL ORIGEN	0.00	50.00	100.00
TRAMO/DIÁMETRO/PENDIENTE	D-43 Ø400 0.17%		

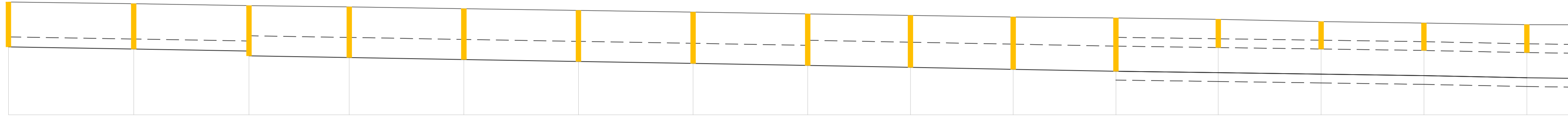
PERFIL V12



COTA DE COMPARACION 1 m.

PERFILES	95	96	112
COTA TERRENO	3.78	3.71	3.63
COTA RASANTE	2.18	2.10	2.01
PROFUNDIDAD DE LA ZANJA	1.75	1.76	1.77
DISTANCIAS PARCIALES	0.00	50.00	100.00
DISTANCIA AL ORIGEN	0.00	50.00	100.00
TRAMO/DIÁMETRO/PENDIENTE	D-44 Ø400 0.17%		

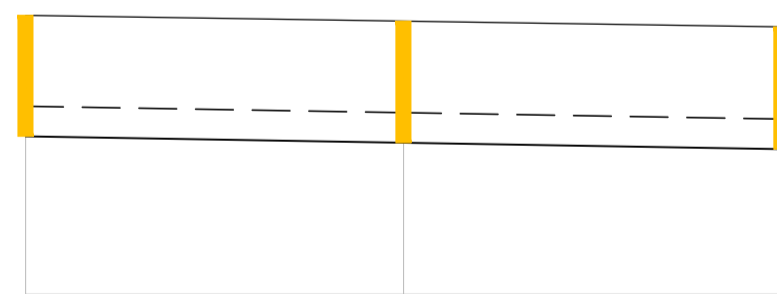
PERFIL V13



COTA DE COMPARACION 1 m.

PERFILES	105	106	162	136	137	138	139	157	158	159	165	166	167	168	197	197
COTA TERRENO	3.49	3.42	3.35	3.29	3.22	3.15	3.08	3.02	2.95	2.88	2.85	2.80	2.71	2.65	2.59	2.58
COTA RASANTE	1.70	1.62	1.54	1.48	1.42	1.35	1.28	1.22	1.15	1.08	1.05	1.00	0.92	0.86	0.80	0.79
PROFUNDIDAD DE LA ZANJA	1.94	1.98	2.00	2.00	2.00	2.00	2.00	2.00	2.00	2.00	2.00	2.00	2.00	2.00	2.00	2.00
DISTANCIAS PARCIALES	0.00	50.00	46.00	40.00	45.75	45.75	45.75	45.75	41.00	41.00	41.00	40.83	41.05	41.05	41.05	19.55
DISTANCIA AL ORIGEN	0.00	50.00	96.00	136.00	181.75	227.50	273.25	319.00	360.00	401.00	442.00	482.83	523.88	564.94	606.00	625.55
TRAMO/DIÁMETRO/PENDIENTE	D-48 Ø400 0.17%			D-61 Ø800 0.17%			D-68 Ø1000 0.19%			D-78 2,00x1,00 0.14%			D-81 2,00x1,00 0.14%			

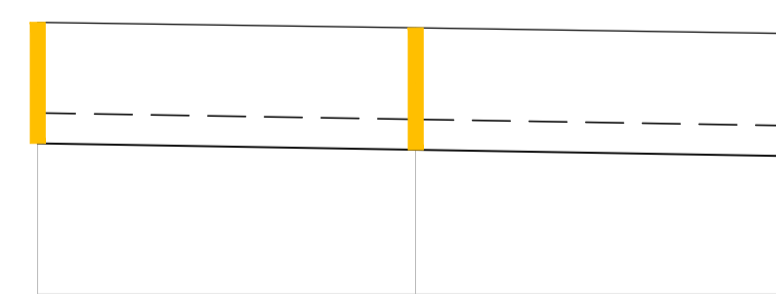
PERFIL V16



COTA DE COMPARACION 0 m.

PERFILES	97	98	114
COTA TERRENO	3.69	3.61	3.54
COTA RASANTE	2.09	2.00	1.92
PROFUNDIDAD DE LA ZANJA	1.75	1.76	1.77
DISTANCIAS PARCIALES	0.00	50.00	100.00
DISTANCIA AL ORIGEN	0.00	50.00	100.00
TRAMO/DIÁMETRO/PENDIENTE	D-45 Ø400 0.17%		

PERFIL V14



COTA DE COMPARACION 0 m.

PERFILES	99	100	116
COTA TERRENO	3.60	3.52	3.45
COTA RASANTE	2.00	1.91	1.83
PROFUNDIDAD DE LA ZANJA	1.75	1.76	1.77
DISTANCIAS PARCIALES	0.00	50.00	100.00
DISTANCIA AL ORIGEN	0.00	50.00	100.00
TRAMO/DIÁMETRO/PENDIENTE	D-46 Ø400 0.17%		

PERFIL V15



Proyecto **GOLF SANT GREGORI**

PROYECTO DE URBANIZACIÓN

Marzo de 2005

Plano

RED DE DRENAJE. PERFILES LONGITUDINALES. PERFILES: V11, V12, V13, V14, V15, V16.

Escala H: 1 / 1000 V: 1 / 100 Plano Nº 5.3 Hoja 11 DE 23

Autores del Proyecto



Mónica de Sebastián Ferreiro
Ingeniero de Caminos, C. y P.

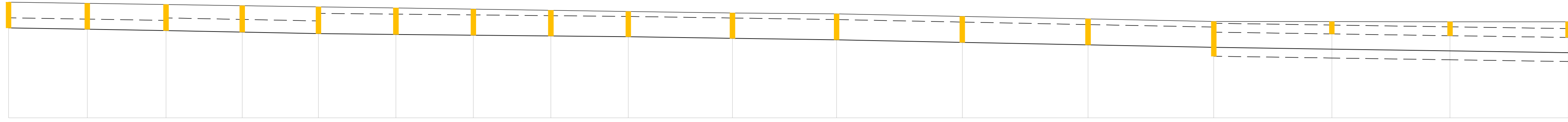
Director del Proyecto



Jose M. Miquel Alcañiz
Ingeniero de Caminos, C. y P.

Promotor

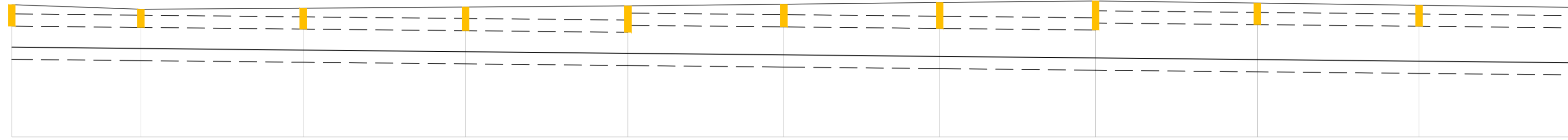
URBANIZACIÓN GOLF SANT GREGORI S.A.



COTA DE COMPARACION=1 m.

PERFILES	321	322	323	324	327	328	331	332	336	341	342	343	349	351							
COTA TERRENO	3.56	3.51	3.47	3.42	3.38	3.33	3.28	3.24	3.24	3.19	3.10	3.00	2.80	2.79							
COTA RASANTE	2.55	2.49	2.44	2.38	2.32	2.29	2.26	2.23	2.20	2.14	2.08	1.98	1.86	1.57							
PROFUNDIDAD DE LA ZANJA	1.16	1.17	1.18	1.19	1.21	1.19	1.18	1.16	1.15	1.15	1.17	1.17	1.17	1.37							
DISTANCIAS PARCIALES	0.00	31.00	31.00	30.00	30.00	30.50	30.50	30.50	41.00	41.00	49.50	49.50	49.50	46.50							
DISTANCIA AL ORIGEN	0.00	31.00	62.00	92.00	122.00	152.50	183.00	213.50	244.00	285.00	326.50	375.50	425.00	474.50							
TRAMO/DIÁMETRO/PENDIENTE	D-129 Ø400 0.17 %			D-130 Ø500 0.20 %			D-132 Ø800 0.10 %			D-134 Ø800 0.10 %			D-136 Ø800 0.15 %			D-139 Ø800 0.20 %			D-201 2,00x0,60 0.15%		

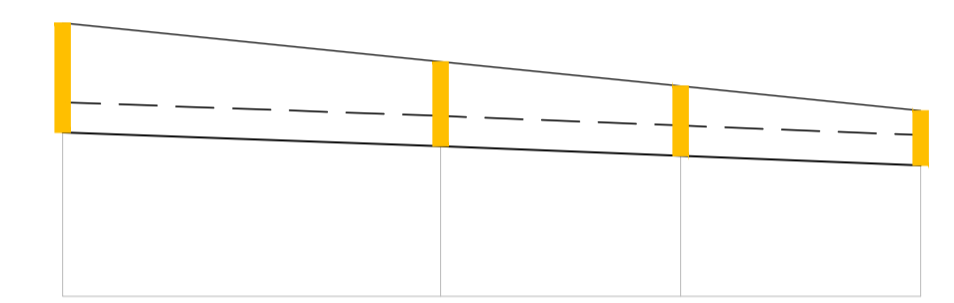
PERFIL V21 (TRAMOS: D-129, D-130, D-132, D-134, D-136, D-139, D-201)



COTA DE COMPARACION=1 m.

PERFILES	331	332	333	334	338	339	340	341	342	343	349	346
COTA TERRENO	2.79	2.65	2.68	2.72	2.75	2.80	2.85	2.89	2.83	2.77	2.70	2.70
COTA RASANTE	1.57	1.53	1.49	1.44	1.39	1.35	1.30	1.26	1.21	1.17	1.12	1.12
PROFUNDIDAD DE LA ZANJA	1.67	1.57	1.65	1.73	1.81	1.90	1.99	2.08	2.07	2.05	2.03	2.08
DISTANCIAS PARCIALES	46.50	37.00	46.50	46.50	46.50	44.67	44.67	44.67	46.33	46.33	46.33	46.33
DISTANCIA AL ORIGEN	614.00	651.00	697.50	744.00	790.50	835.17	879.83	924.50	970.83	1017.17	1063.50	1109.83
TRAMO/DIÁMETRO/PENDIENTE	D-218 4,50x0,60 0.10%			D-230 4,50x0,80 0.10%			D-239 5,00x1,00 0.10%					

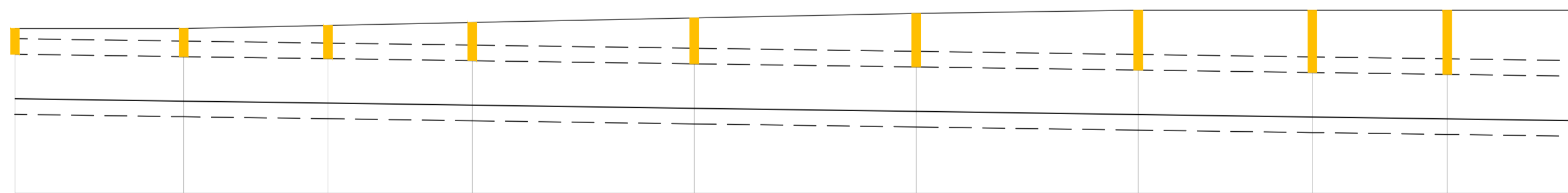
PERFIL V21 (TRAMOS: D-218, D-230, D-239)



COTA DE COMPARACION 1 m.

PERFILES	346	351	352	368
COTA TERRENO	4.61	4.10	3.78	3.46
COTA RASANTE	3.16	2.88	2.86	2.73
PROFUNDIDAD DE LA ZANJA	1.60	1.27	1.07	0.88
DISTANCIAS PARCIALES	0.00	50.00	31.75	31.75
DISTANCIA AL ORIGEN	0.00	50.00	81.75	113.50
TRAMO/DIÁMETRO/PENDIENTE	D-142 Ø400 0.36 %		D-144 Ø400 0.40 %	

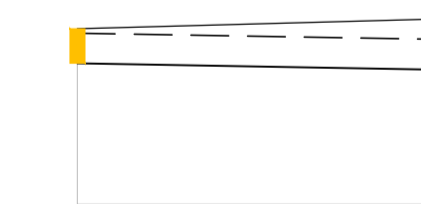
PERFIL V22



COTA DE COMPARACION=1 m.

PERFILES	369	370	371	372	373	374	375	376	377	378	379	
COTA TERRENO	2.70	2.70	2.77	2.84	3.04	3.11	3.11	3.11	3.11	3.11	3.11	
COTA RASANTE	1.12	1.07	1.02	0.98	0.83	0.76	0.71	0.67	0.67	0.62	0.62	
PROFUNDIDAD DE LA ZANJA	2.03	2.08	2.20	2.31	2.48	2.65	2.80	2.85	2.89	2.94	2.94	
DISTANCIAS PARCIALES	46.33	36.00	32.50	32.50	50.00	50.00	50.00	39.22	30.39	30.39	50.00	
DISTANCIA AL ORIGEN	1063.50	1101.50	1134.00	1166.50	1216.50	1266.50	1316.50	1355.72	1386.11	1416.50	1466.50	
TRAMO/DIÁMETRO/PENDIENTE	D-252 5,00x1,00 0.14%			D-253 5,00x1,00 0.14%			D-254 5,00x1,00 0.14%					

PERFIL V21 (TRAMOS: D-252, D-253, D-254)



COTA DE COMPARACION 1 m.

PERFILES	357	372
COTA TERRENO	3.32	3.46
COTA RASANTE	2.86	2.78
PROFUNDIDAD DE LA ZANJA	0.61	0.63
DISTANCIAS PARCIALES	0.00	50.00
DISTANCIA AL ORIGEN	0.00	50.00
TRAMO/DIÁMETRO/PENDIENTE	D-147 Ø400 0.17 %	

PERFIL V23



Proyecto **GOLF SANT GREGORI**

PROYECTO DE URBANIZACIÓN

Marzo de 2005

Plano

RED DE DRENAJE. PERFILES LONGITUDINALES. PERFILES: V21, V22, V23.

Escala **H: 1 / 1000** Plano Nº **5.3** Hoja **14 DE 23**
V: 1 / 100

Autores del Proyecto



Mónica de Sebastián Ferrero
 Ingeniero de Caminos, C. y P.

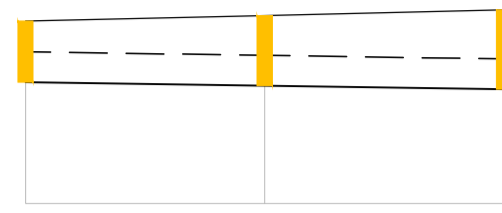
Director del Proyecto



Jose M. Miquel Alcañiz
 Ingeniero de Caminos, C. y P.

Promotor

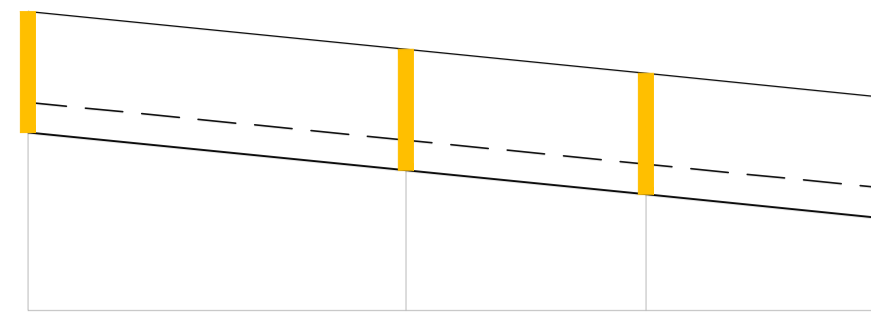




COTA DE COMPARACION 1 m.

PERFILES				
COTA TERRENO	3.79	3.41	3.48	3.56
COTA RASANTE	2.61	2.56	2.51	
PROFUNDIDAD DE LA ZANJA	0.86	1.08	1.20	
DISTANCIAS PARCIALES	0.00	31.65	31.65	
DISTANCIA AL ORIGEN	0.00	31.65	63.29	
TRAMO/DIÁMETRO/PENDIENTE	D-157 Ø400 0.15%			

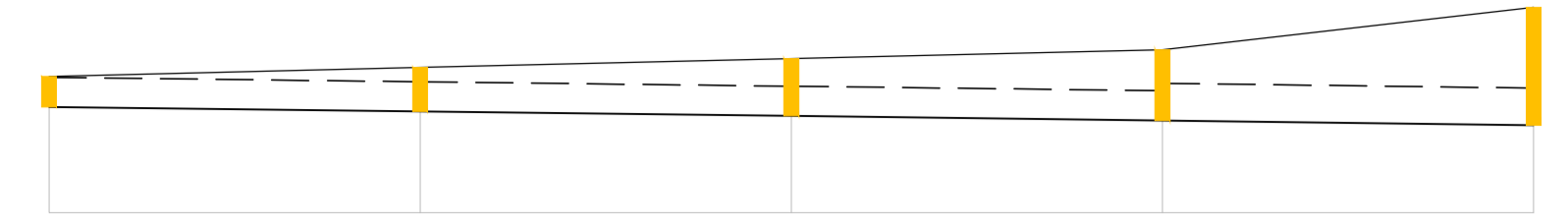
PERFIL V27



COTA DE COMPARACION 1 m.

PERFILES				
COTA TERRENO	3.80	4.85	4.45	3.82
COTA RASANTE	3.35	2.85	2.53	2.22
PROFUNDIDAD DE LA ZANJA	1.75	1.75	1.75	1.75
DISTANCIAS PARCIALES	0.00	50.00	31.75	31.75
DISTANCIA AL ORIGEN	0.00	50.00	81.75	113.5
TRAMO/DIÁMETRO/PENDIENTE	D-161 Ø400 1.00% D-162 Ø400 1.00%			

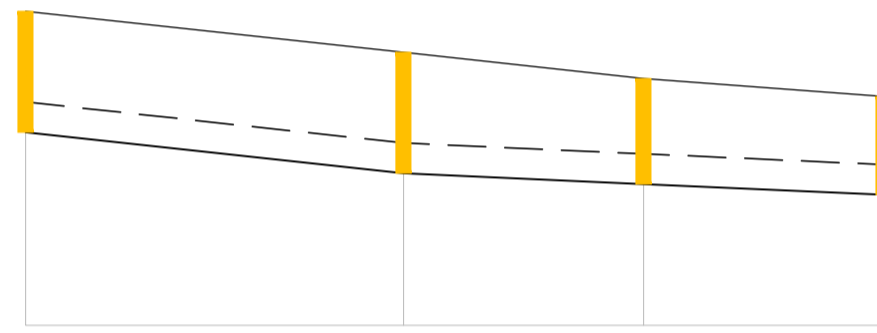
PERFIL V28



COTA DE COMPARACION 1 m.

PERFILES				
COTA TERRENO	3.84	2.42	3.07	3.83
COTA RASANTE	2.42	2.36	2.30	2.18
PROFUNDIDAD DE LA ZANJA	0.56	0.74	0.92	1.74
DISTANCIAS PARCIALES	0.00	50.00	50.00	50.00
DISTANCIA AL ORIGEN	0.00	50.00	100.00	200.00
TRAMO/DIÁMETRO/PENDIENTE	D-164 Ø400 0.12% D-163 Ø500 0.13%			

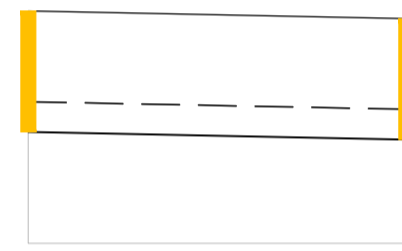
PERFIL V29



COTA DE COMPARACION 1 m.

PERFILES				
COTA TERRENO	4.03	5.15	4.81	4.05
COTA RASANTE	3.55	3.01	2.87	2.72
PROFUNDIDAD DE LA ZANJA	1.75	1.75	1.55	1.45
DISTANCIAS PARCIALES	0.00	50.00	31.75	31.75
DISTANCIA AL ORIGEN	0.00	50.00	81.75	113.50
TRAMO/DIÁMETRO/PENDIENTE	D-167 Ø400 1.10% D-168 Ø400 0.45%			

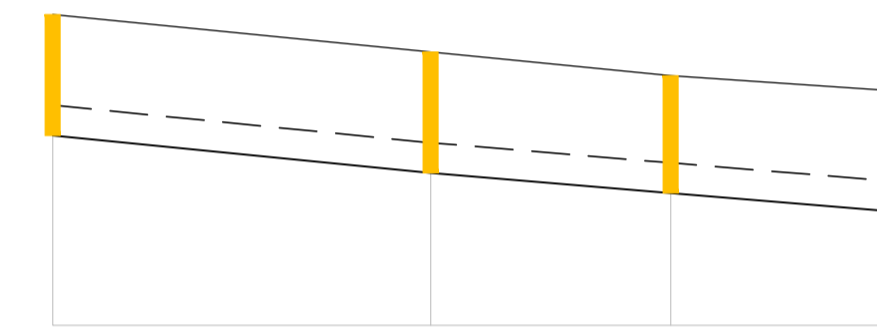
PERFIL V30



COTA DE COMPARACION 1 m.

PERFILES				
COTA TERRENO	4.12	4.07		3.97
COTA RASANTE	2.47			2.37
PROFUNDIDAD DE LA ZANJA	1.75			1.75
DISTANCIAS PARCIALES	0.00			50.00
DISTANCIA AL ORIGEN	0.00			50.00
TRAMO/DIÁMETRO/PENDIENTE	D-171 Ø400 0.20%			

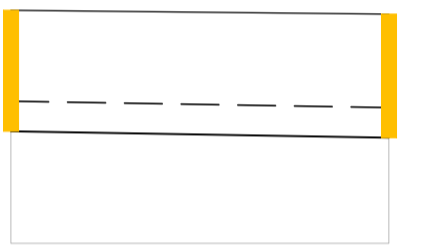
PERFIL V31



COTA DE COMPARACION 1 m.

PERFILES				
COTA TERRENO	4.13	5.11	4.61	4.15
COTA RASANTE	3.51	3.01	2.75	2.48
PROFUNDIDAD DE LA ZANJA	1.75	1.75	1.70	1.75
DISTANCIAS PARCIALES	0.00	50.00	31.75	31.75
DISTANCIA AL ORIGEN	0.00	50.00	81.75	113.5
TRAMO/DIÁMETRO/PENDIENTE	D-172 Ø400 0.99% D-173 Ø400 0.83%			

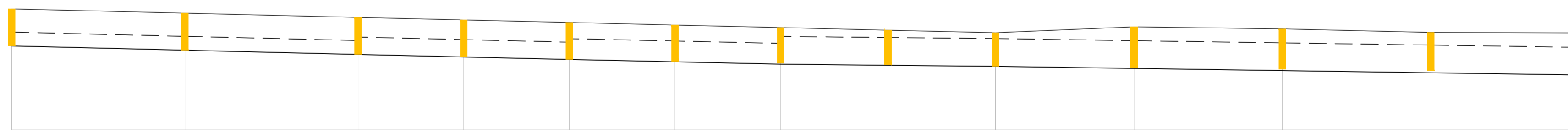
PERFIL V32



COTA DE COMPARACION 1 m.

PERFILES				
COTA TERRENO	4.16	4.08		4.03
COTA RASANTE	2.48			2.40
PROFUNDIDAD DE LA ZANJA	1.75			1.78
DISTANCIAS PARCIALES	0.00			50.00
DISTANCIA AL ORIGEN	0.00			50.00
TRAMO/DIÁMETRO/PENDIENTE	D-174 Ø400 0.17%			

PERFIL V33



COTA DE COMPARACION 0 m.

PERFILES																									
COTA TERRENO	3.47	3.35	4.74	3.23	4.75	3.16	4.76	3.09	4.79	3.01	4.80	2.94	4.83	2.86	4.84	2.79	4.89	2.76	4.90	2.69	4.91	2.62	4.92	2.57	4.93
COTA RASANTE	2.41	2.29		2.18		2.09		2.02		1.95		1.88		1.85		1.82		1.76		1.70		1.63		1.57	
PROFUNDIDAD DE LA ZANJA	1.22	1.22		1.22		1.22		1.22		1.21		1.20		1.16		1.12		1.35		1.35		1.32		1.37	
DISTANCIAS PARCIALES	0.00	50.00		50.00		30.50		30.50		30.50		30.50		31.00		31.00		40.00		40.00		42.83		42.83	
DISTANCIA AL ORIGEN	0.00	50.00		100.00		130.50		161.00		191.50		222.00		253.00		284.00		324.00		364.83		408.67		452.50	
TRAMO/DIÁMETRO/PENDIENTE	D-192 Ø400 0.24%				D-193 Ø500 0.24%				D-195 Ø600 0.22%				D-197 Ø800 0.10%				D-200 Ø800 0.15%								

PERFIL V34



Proyecto **GOLF SANT GREGORI**

PROYECTO DE URBANIZACIÓN

Marzo de 2005

Plano **RED DE DRENAJE. PERFILES LONGITUDINALES. PERFILES: V27, V28, V29, V30, V31, V32, V33, V34.**

Escala H: 1 / 1000 V: 1 / 100 Plano Nº **5.3** Hoja **15 DE 23**

Autores del Proyecto



Mónica de Sebastián Ferrero
Ingeniero de Caminos, C. y P.

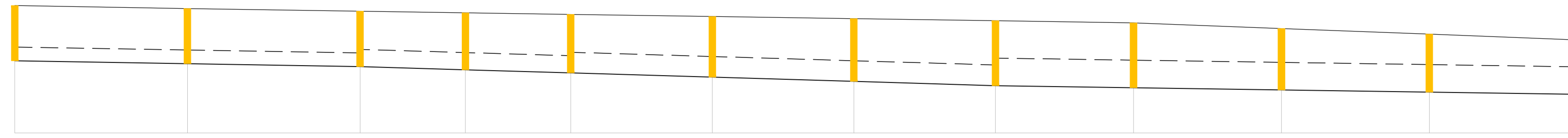
Director del Proyecto



Jose M. Miquel Alcañiz
Ingeniero de Caminos, C. y P.

Promotor

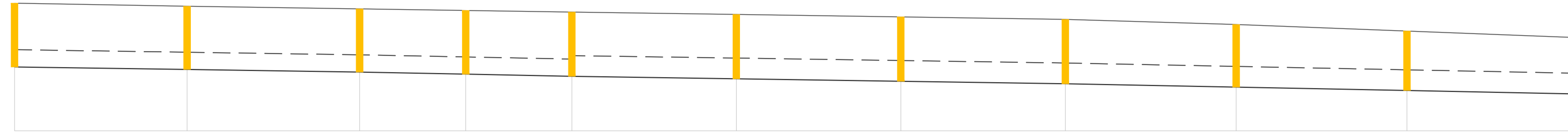
URBANIZACIÓN GOLF SANT GREGORI S.A.



COTA DE COMPARACION 0 m.

PERFILES	D-232 Ø400 0.17 %			D-233 Ø500 0.30 %			D-235 Ø600 0.30 %			D-238 Ø800 0.15 %		
COTA TERRENO	3.70	3.61	3.54	3.53	3.49	3.44	3.38	3.32	3.26	3.19	3.03	2.70
COTA RASANTE	2.08	2.01	1.92	1.92	1.83	1.74	1.62	1.50	1.37	1.31	1.25	1.12
PROFUNDIDAD DE LA ZANJA	1.75	1.75	1.76	1.76	1.81	1.83	1.91	1.97	2.04	2.03	1.83	1.73
DISTANCIAS PARCIALES	0.00	50.00	100.00	150.50	202.00	243.00	284.00	324.00	366.83	408.67	452.50	
DISTANCIA AL ORIGEN	0.00	50.00	100.00	150.50	202.00	243.00	284.00	324.00	366.83	408.67	452.50	
TRAMO/DIÁMETRO/PENDIENTE	D-232 Ø400 0.17 %			D-233 Ø500 0.30 %			D-235 Ø600 0.30 %			D-238 Ø800 0.15 %		

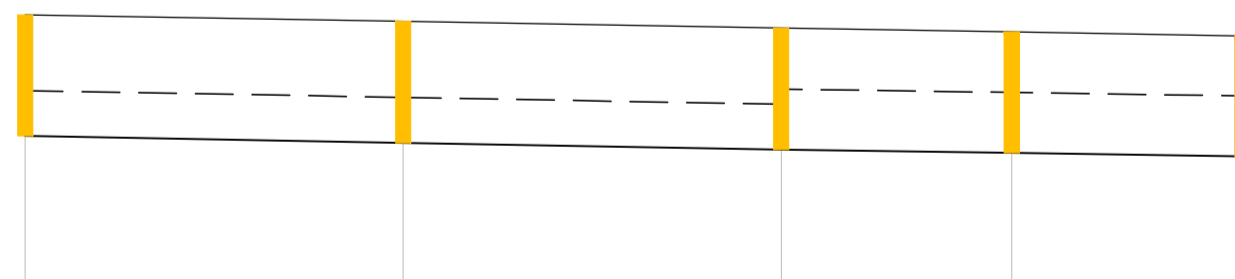
PERFIL V38



COTA DE COMPARACION 0 m.

PERFILES	D-240 Ø500 0.15 %			D-241 Ø500 0.20 %			D-242 Ø600 0.15 %			D-243 Ø600 0.20 %		
COTA TERRENO	3.70	3.61	3.53	3.49	3.44	3.37	3.30	3.23	3.08	2.89	2.70	
COTA RASANTE	1.85	1.78	1.70	1.64	1.58	1.51	1.44	1.36	1.26	1.17	1.07	
PROFUNDIDAD DE LA ZANJA	2.00	1.98	1.98	2.00	2.01	2.01	2.01	2.01	1.97	1.88	1.78	
DISTANCIAS PARCIALES	0.00	50.00	100.00	150.75	208.17	256.83	304.50	354.00	403.50	453.00		
DISTANCIA AL ORIGEN	0.00	50.00	100.00	150.75	208.17	256.83	304.50	354.00	403.50	453.00		
TRAMO/DIÁMETRO/PENDIENTE	D-240 Ø500 0.15 %			D-241 Ø500 0.20 %			D-242 Ø600 0.15 %			D-243 Ø600 0.20 %		

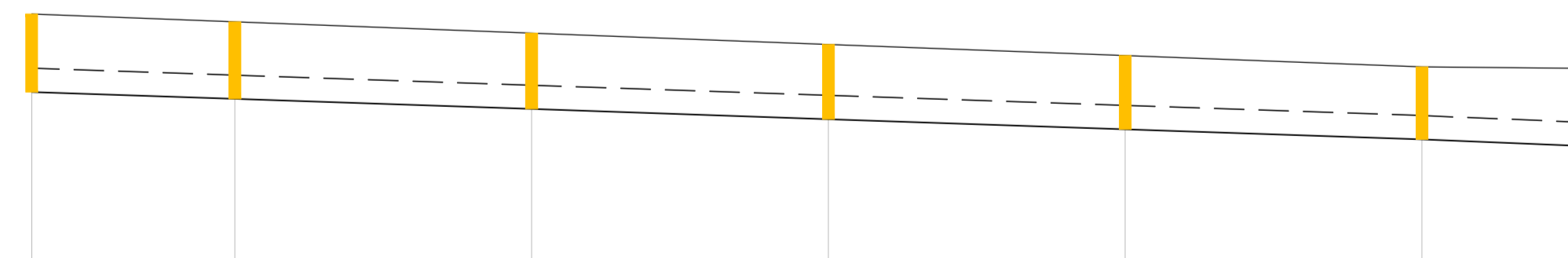
PERFIL V39



COTA DE COMPARACION 0 m.

PERFILES	D-245 Ø600 0.18 %			D-246 Ø800 0.15 %		
COTA TERRENO	3.51	3.43	3.34	3.29	3.23	3.00
COTA RASANTE	1.91	1.82	1.73	1.68	1.64	1.46
PROFUNDIDAD DE LA ZANJA	1.75	1.76	1.76	1.75	1.69	1.74
DISTANCIAS PARCIALES	0.00	50.00	100.00	150.50	181.00	
DISTANCIA AL ORIGEN	0.00	50.00	100.00	150.50	181.00	
TRAMO/DIÁMETRO/PENDIENTE	D-245 Ø600 0.18 %			D-246 Ø800 0.15 %		

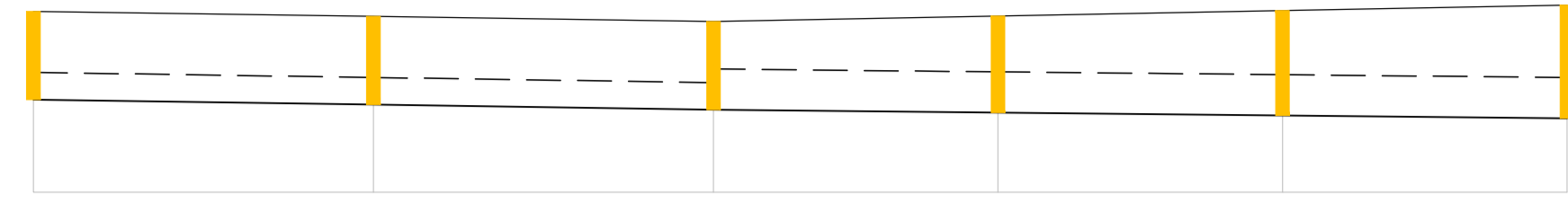
PERFIL V40



COTA DE COMPARACION 1 m.

PERFILES	D-257 Ø400 0.34 %					
COTA TERRENO	5.12	4.99	4.80	4.61	4.42	4.21
COTA RASANTE	3.81	3.69	3.53	3.36	3.18	2.90
PROFUNDIDAD DE LA ZANJA	1.46	1.45	1.43	1.41	1.39	1.46
DISTANCIAS PARCIALES	0.00	34.21	68.42	102.63	136.84	171.05
DISTANCIA AL ORIGEN	0.00	34.21	68.42	102.63	136.84	171.05
TRAMO/DIÁMETRO/PENDIENTE	D-257 Ø400 0.34 %					

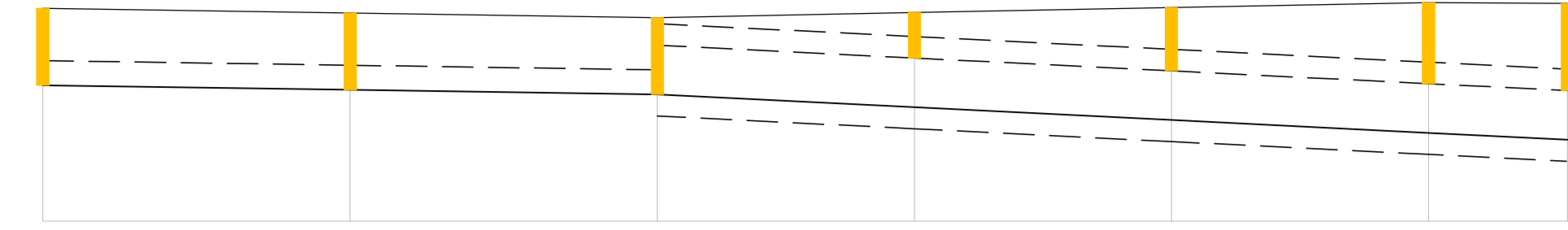
PERFIL V41



COTA DE COMPARACION 1 m.

PERFILES	53	54	64	65	66	76
COTA TERRENO	3.66	3.59	3.51	3.60	3.68	3.76
COTA RASANTE	2.36	2.29	2.21	2.17	2.13	2.09
PROFUNDIDAD DE LA ZANJA	1.45	1.45	1.45	1.57	1.70	1.82
DISTANCIAS PARCIALES	0.00	50.00	100.00	141.83	183.67	225.50
DISTANCIA AL ORIGEN	0.00	50.00	100.00	141.83	183.67	225.50
TRAMO/DIÁMETRO/PENDIENTE	D-24 Ø400 0.15 %			D-30 Ø600 0.10 %		

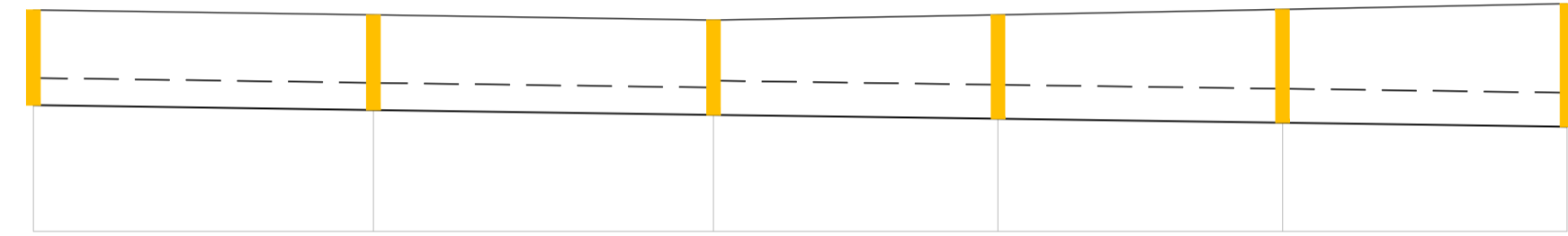
PERFIL C1



COTA DE COMPARACION 0 m.

PERFILES	79	80	90	91	92	104	104
COTA TERRENO	3.46	3.39	3.31	3.39	3.47	3.55	3.54
COTA RASANTE	2.21	2.14	2.06	2.06	1.64	1.44	1.32
PROFUNDIDAD DE LA ZANJA	1.40	1.40	1.25	1.33	1.83	2.11	2.22
DISTANCIAS PARCIALES	0.00	50.00	100.00	141.83	183.67	225.50	248.11
DISTANCIA AL ORIGEN	0.00	50.00	100.00	141.83	183.67	225.50	248.11
TRAMO/DIÁMETRO/PENDIENTE	D-36 Ø400 0.15 %			D-42 3,00x0,80 0.50			

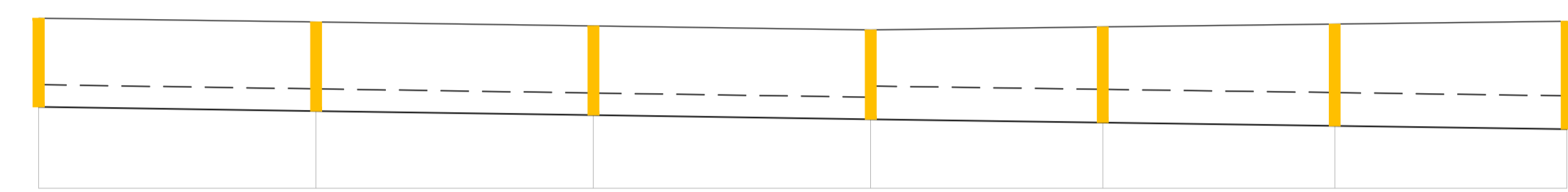
PERFIL C2



COTA DE COMPARACION 0 m.

PERFILES	107	108	118	119	120	122
COTA TERRENO	3.25	3.18	3.10	3.18	3.26	3.35
COTA RASANTE	1.85	1.78	1.71	1.65	1.60	1.54
PROFUNDIDAD DE LA ZANJA	1.35	1.35	1.34	1.53	1.62	1.86
DISTANCIAS PARCIALES	0.00	50.00	100.00	141.83	183.67	225.50
DISTANCIA AL ORIGEN	0.00	50.00	100.00	141.83	183.67	225.50
TRAMO/DIÁMETRO/PENDIENTE	D-49 Ø400 0.14 %			D-55 Ø500 0.14 %		

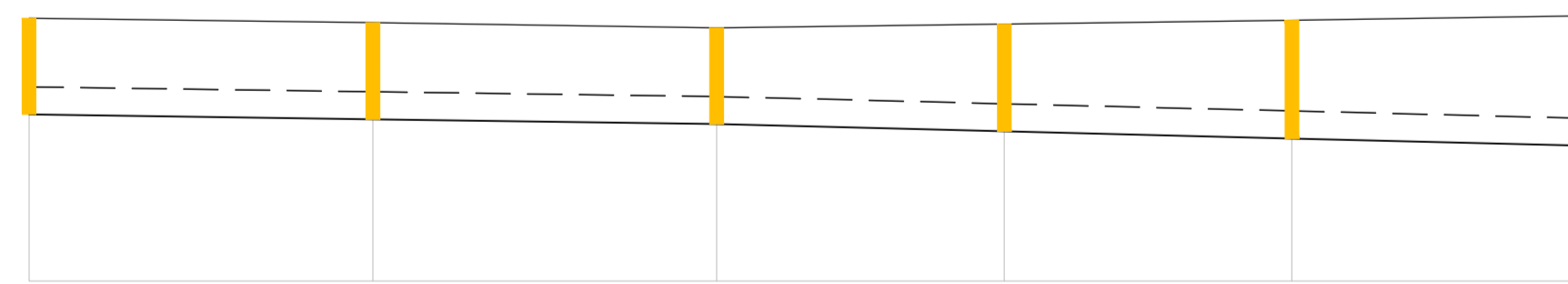
PERFIL C3



COTA DE COMPARACION 0 m.

PERFILES	140	141	142	148	150	151	157
COTA TERRENO	3.07	3.00	2.93	2.86	2.91	2.96	3.02
COTA RASANTE	1.47	1.39	1.32	1.24	1.18	1.13	1.07
PROFUNDIDAD DE LA ZANJA	1.75	1.76	1.76	1.77	1.88	1.99	2.10
DISTANCIAS PARCIALES	0.00	50.00	100.00	150.00	191.83	233.67	275.50
DISTANCIA AL ORIGEN	0.00	50.00	100.00	150.00	191.83	233.67	275.50
TRAMO/DIÁMETRO/PENDIENTE	D-62 Ø400 0.15 %			D-65 Ø600 0.14 %			

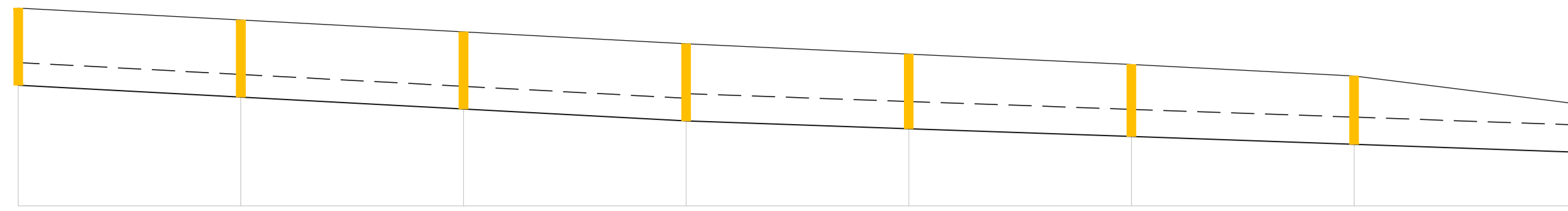
PERFIL C4



COTA DE COMPARACION -1 m.

PERFILES	160	161	168	169	170	180
COTA TERRENO	2.82	2.76	2.68	2.73	2.79	2.86
COTA RASANTE	1.42	1.35	1.28	1.18	1.07	0.97
PROFUNDIDAD DE LA ZANJA	1.35	1.36	1.35	1.71	1.87	2.03
DISTANCIAS PARCIALES	0.00	50.00	100.00	141.83	183.67	225.50
DISTANCIA AL ORIGEN	0.00	50.00	100.00	141.83	183.67	225.50
TRAMO/DIÁMETRO/PENDIENTE	D-69 Ø400 0.14 %			D-72 Ø400 0.25 %		

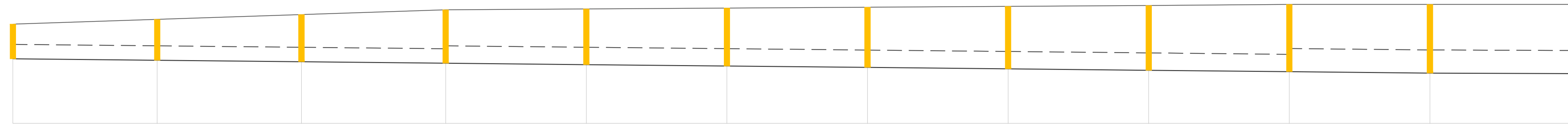
PERFIL C5



COTA DE COMPARACION 0 m.

PERFILES	453	454	455	456	457	458	459	VERTIDO
COTA TERRENO	436	410	394	357	335	312	287	225
COTA RASANTE	2,66	2,40	2,14	1,87	1,70	1,53	1,36	1,18
PROFUNDIDAD DE LA ZANJA	1,85	1,85	1,85	1,85	1,79	1,74	1,66	1,22
DISTANCIAS PARCIALES	0,00	49,23	49,23	49,23	49,23	49,23	49,23	49,23
DISTANCIA AL ORIGEN	0,00	49,23	98,45	147,68	196,91	246,14	295,37	344,6
TRAMO/DIÁMETRO/PENDIENTE	D-186 Ø500 0,53 %			D-187 Ø600 0,35 %				

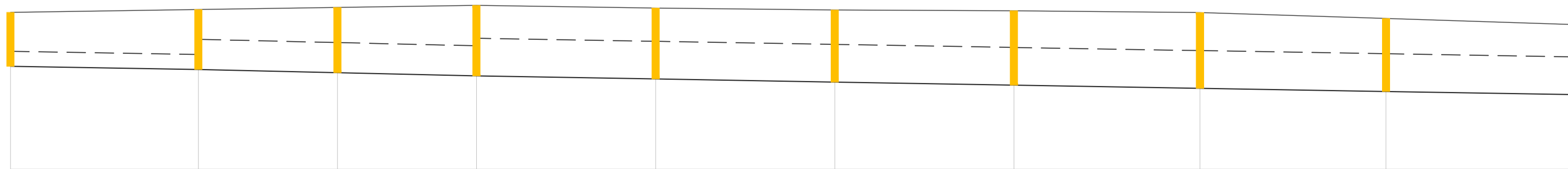
PERFIL C10



COTA DE COMPARACION -1 m.

PERFILES	460	461	462	463	464	465	466	467	468	469	470	VERTIDO
COTA TERRENO	2,43	2,59	2,76	2,92	2,95	2,98	3,01	3,04	3,07	3,11	3,11	3,11
COTA RASANTE	1,23	1,18	1,13	1,08	1,03	0,98	0,93	0,88	0,83	0,78	0,74	0,72
PROFUNDIDAD DE LA ZANJA	1,20	1,40	1,63	1,84	1,92	2,00	2,08	2,21	2,24	2,33	2,37	2,39
DISTANCIAS PARCIALES	0,00	49,99	49,99	49,99	49,71	48,71	48,71	48,71	48,71	48,71	48,71	48,71
DISTANCIA AL ORIGEN	0,00	49,99	99,97	149,96	198,67	247,39	296,1	344,82	393,53	442,24	490,96	540,96
TRAMO/DIÁMETRO/PENDIENTE	D-188 Ø500 0,10 %			D-189 Ø600 0,10 %				D-190 Ø800 0,10 %				

PERFIL C11



COTA DE COMPARACION -1 m.

PERFILES	499	500	501	503	504	505	506	507	508	509	512
COTA TERRENO	3,16	3,23	3,29	3,34	3,27	3,22	3,20	3,15	2,99	2,84	2,84
COTA RASANTE	1,73	1,64	1,56	1,47	1,39	1,31	1,23	1,14	1,06	0,98	0,88
PROFUNDIDAD DE LA ZANJA	1,43	1,59	1,73	1,87	1,88	1,91	1,97	2,01	1,93	1,91	2,01
DISTANCIAS PARCIALES	0,00	50,00	37,00	37,00	47,67	47,67	47,67	49,50	49,50	49,50	49,50
DISTANCIA AL ORIGEN	0,00	50,00	87,00	124,00	171,67	219,33	267,00	316,50	366,00	415,50	465,00
TRAMO/DIÁMETRO/PENDIENTE	D-247 Ø400 0,17 %		D-248 Ø800 0,23 %		D-250 Ø1000 0,17 %			D-251 Ø1000 0,17 %			

PERFIL C12



Proyecto **GOLF SANT GREGORI**

PROYECTO DE URBANIZACIÓN

Marzo de 2005

Plano

**RED DE DRENAJE.
PERFILES LONGITUDINALES.
PERFILES: C10, C11, C12.**

Escala **H: 1 / 1000** Plano Nº **5.3** Hoja **21 DE 23**
V: 1 / 100

Autores del Proyecto



Mónica de Sebastián Ferrero
Ingeniero de Caminos, C. y P.

Director del Proyecto

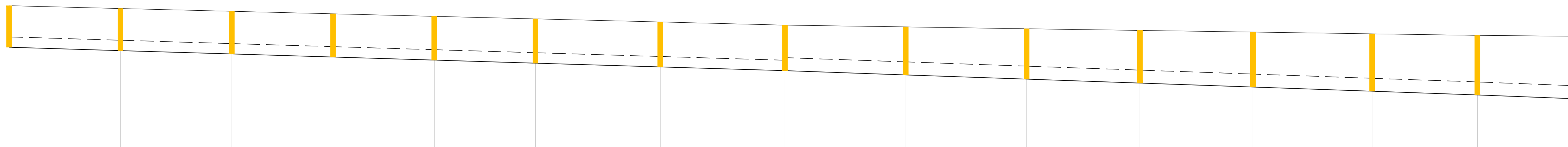


Jose M. Miquel Alcañiz
Ingeniero de Caminos, C. y P.

Promotor

**URBANIZACIÓN
GOLF SANT GREGORI S.A.**

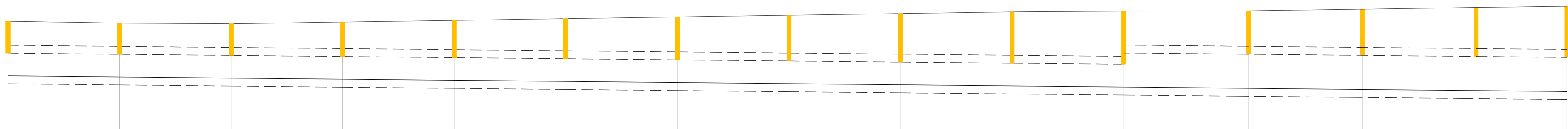




COTA DE COMPARACION 1 m.

PERFILES	0+00	0+30	0+60	0+90	1+20	1+50	1+80	2+10	2+40	2+70	3+00	3+30	3+60	3+90	4+20	4+50	4+80	5+10	5+40	5+70	6+00
COTA TERRENO	6.45	6.34	6.23	6.13	6.04	5.94	5.82	5.70	5.58	5.47	5.35	5.23	5.11	4.99	4.87	4.75	4.63	4.51	4.39	4.27	4.15
COTA RASANTE	4.85	4.72	4.59	4.47	4.35	4.24	4.09	3.95	3.78	3.62	3.47	3.31	3.15	3.01	2.87	2.72	2.57	2.44	2.31	2.18	2.05
PROFUNDIDAD DE LA ZANJA	1.75	1.77	1.79	1.81	1.83	1.85	1.88	1.90	2.00	2.09	2.18	2.27	2.36	2.44	2.55	2.64	2.72	2.81	2.89	2.97	3.05
DISTANCIAS PARCIALES	0.00	43.02	43.02	39.10	39.10	39.10	48.19	48.19	46.67	46.67	43.72	43.72	45.99	40.67	40.67	40.67	40.67	40.67	40.67	40.67	40.67
DISTANCIA AL ORIGEN	0.00	43.02	86.04	125.14	164.24	203.35	251.53	299.72	346.40	393.07	436.79	480.52	526.51	577.18	633.85	694.52	750.19	805.86	861.53	917.20	972.87
TRAMO/DIAMETRO/PENDIENTE	D-255 Ø400 0.30 %										D-256 Ø500 0.35 %										

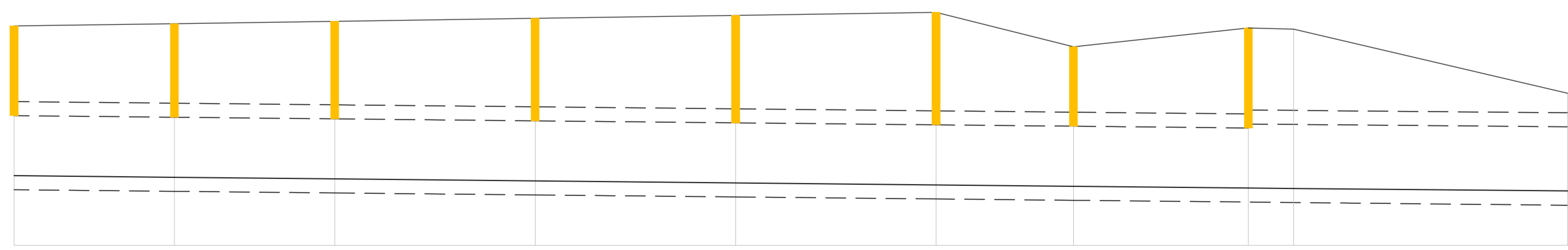
PERFIL C13



COTA DE COMPARACION 0 m.

PERFILES	0+00	0+20	0+40	0+60	0+80	1+00	1+20	1+40	1+60	1+80	2+00	2+20	2+40	2+60	2+80	3+00	3+20	3+40	3+60	3+80	4+00
COTA TERRENO	4.82	4.74	4.71	4.79	4.86	4.94	5.01	5.09	5.16	5.24	5.32	5.40	5.48	5.56	5.64	5.72	5.80	5.88	5.96	6.04	6.12
COTA RASANTE	2.42	2.37	2.32	2.27	2.22	2.17	2.12	2.08	2.03	1.98	1.93	1.88	1.83	1.78	1.74	1.69	1.64	1.59	1.54	1.49	1.44
PROFUNDIDAD DE LA ZANJA	2.85	2.82	2.84	2.87	2.92	2.99	3.09	3.21	3.34	3.46	3.59	3.71	3.85	3.97	4.09	4.21	4.34	4.46	4.58	4.70	4.82
DISTANCIAS PARCIALES	0.00	49.08	49.08	49.08	49.08	49.08	49.08	49.08	49.08	49.08	49.08	49.08	49.08	49.08	49.08	49.08	49.08	49.08	49.08	49.08	49.08
DISTANCIA AL ORIGEN	0.00	49.08	98.17	147.25	196.34	245.42	294.50	343.59	392.67	441.76	490.84	540.00	589.16	638.32	687.48	736.64	785.80	834.96	884.12	933.28	982.44
CLASE DE TERRENO	(MARCO EXT-2) D-259 4,50x1,00 0.10%										(MARCO EXT-2) D-260 4,50x2,00 0.10%										

M2



COTA DE COMPARACION 0 m.

PERFILES	0+00	0+20	0+40	0+60	0+80	1+00	1+20	1+40	1+60	1+80	2+00	2+20	2+40	2+60	2+80	3+00	3+20	3+40	3+60	3+80	4+00
COTA TERRENO	5.48	5.54	5.59	5.67	5.74	5.82	5.90	5.98	6.06	6.14	6.22	6.30	6.38	6.46	6.54	6.62	6.70	6.78	6.86	6.94	7.02
COTA RASANTE	1.74	1.70	1.66	1.61	1.56	1.51	1.46	1.43	1.42	1.42	1.42	1.42	1.42	1.42	1.42	1.42	1.42	1.42	1.42	1.42	1.42
PROFUNDIDAD DE LA ZANJA	4.19	4.29	4.38	4.51	4.63	4.76	4.88	5.00	5.12	5.24	5.36	5.48	5.60	5.72	5.84	5.96	6.08	6.20	6.32	6.44	6.56
DISTANCIAS PARCIALES	40.00	40.00	40.00	50.00	50.00	50.00	47.6	34.27	33.3	43.64	44.5	11.3	44.3	44.3	44.3	44.3	44.3	44.3	44.3	44.3	44.3
DISTANCIA AL ORIGEN	600.00	700.00	800.00	910.00	1020.00	1130.00	1240.00	1350.00	1460.00	1570.00	1680.00	1790.00	1900.00	2010.00	2120.00	2230.00	2340.00	2450.00	2560.00	2670.00	2780.00
CLASE DE TERRENO	(MARCO EXT-2) D-260 4,50x2,00 0.10%										(MARCO EXT-2) D-260c 6,00x1,60 0.10%										

M2



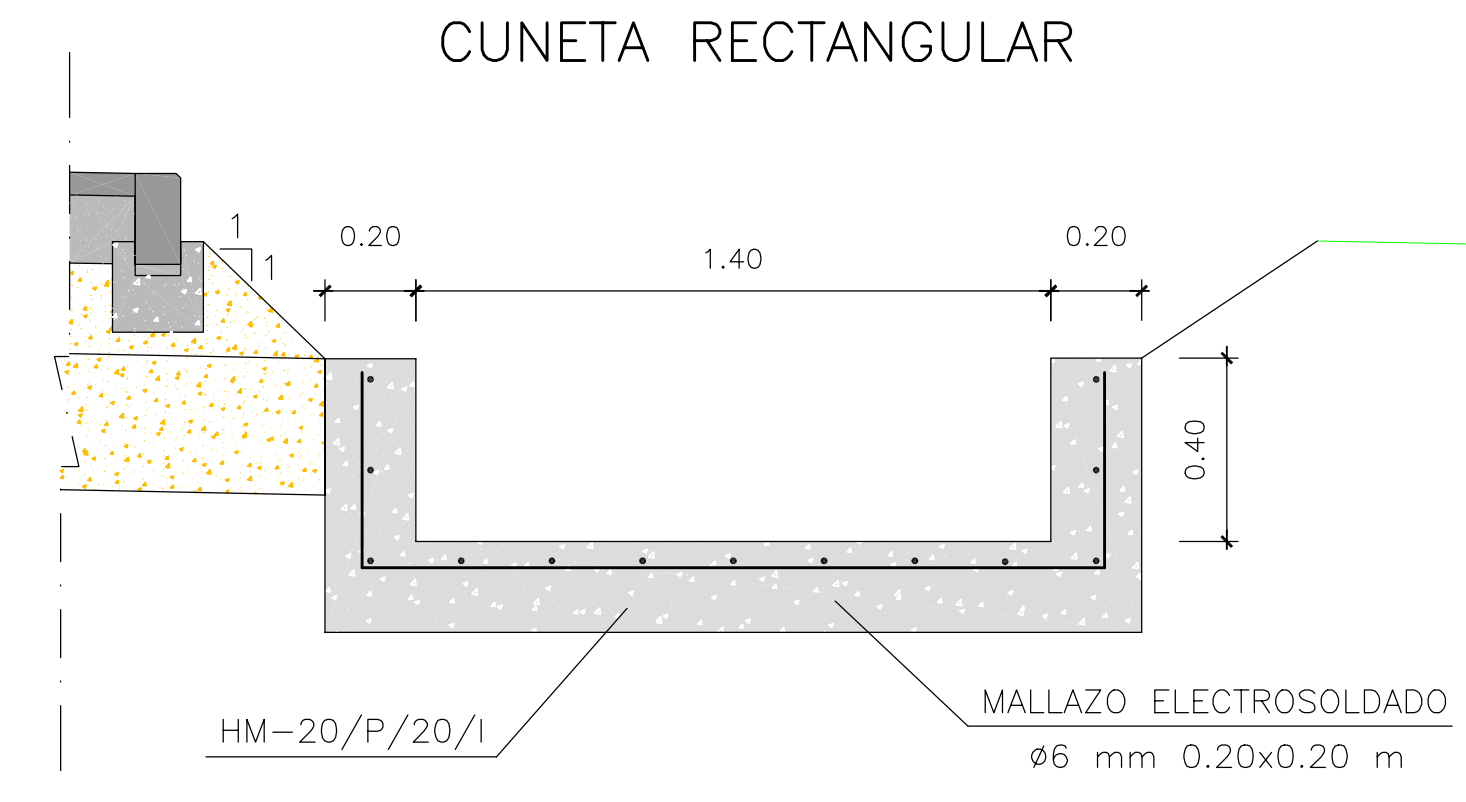
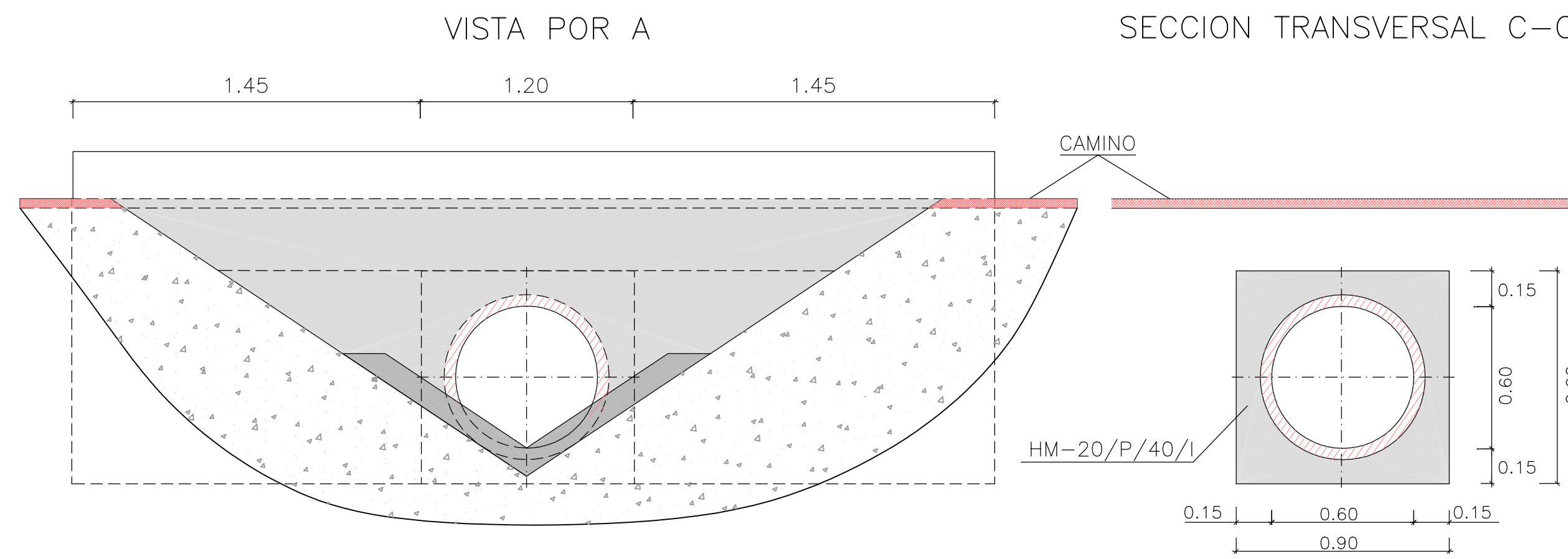
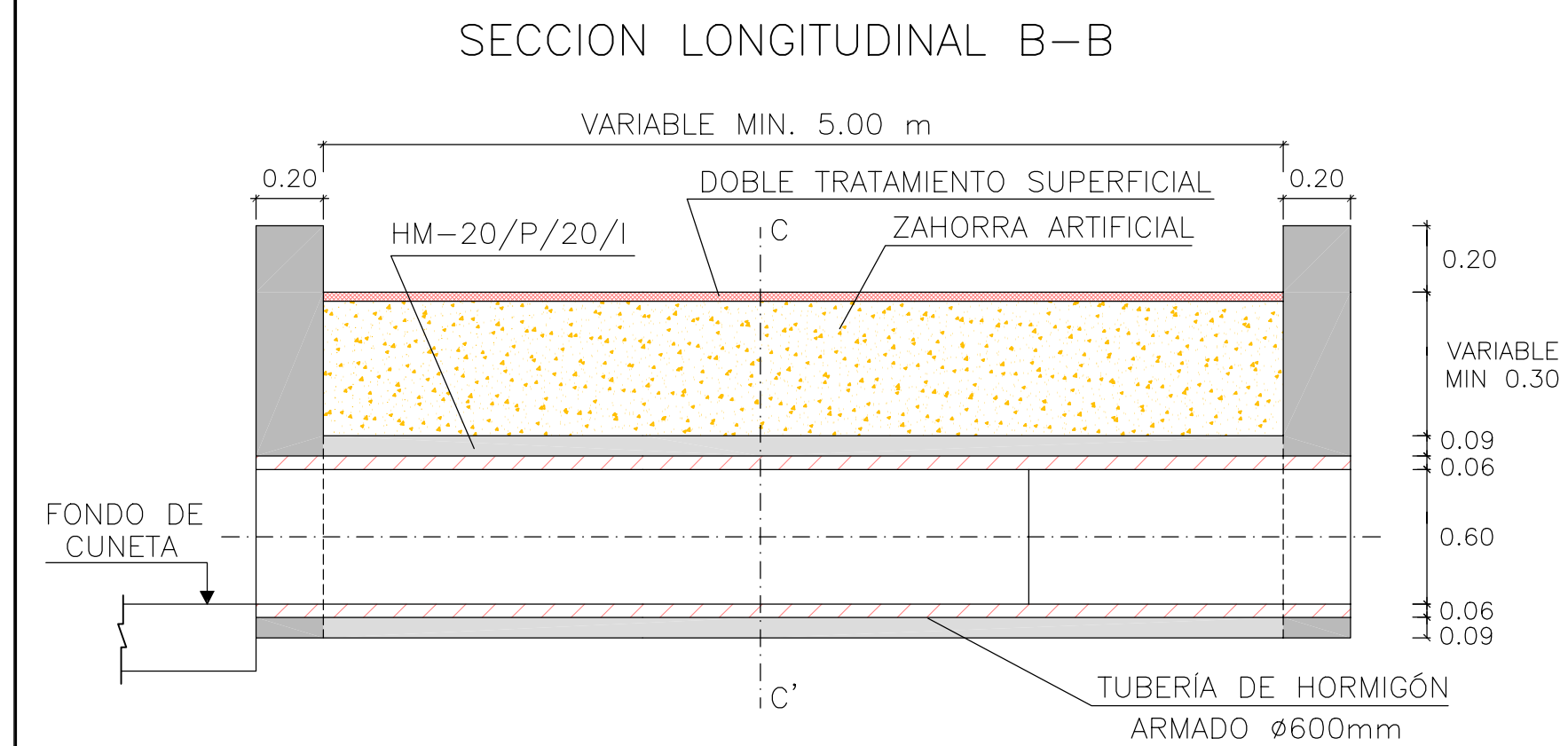
Proyecto **GOLF SANT GREGORI**
 PROYECTO DE URBANIZACIÓN
 Marzo de 2005

Plano **RED DE DRENAJE. PERFILES LONGITUDINALES. PERFILES: C3, M2.**
 Escala **H: 1 / 1000 V: 1 / 100** Plano Nº **5.3** Hoja **22 DE 23**

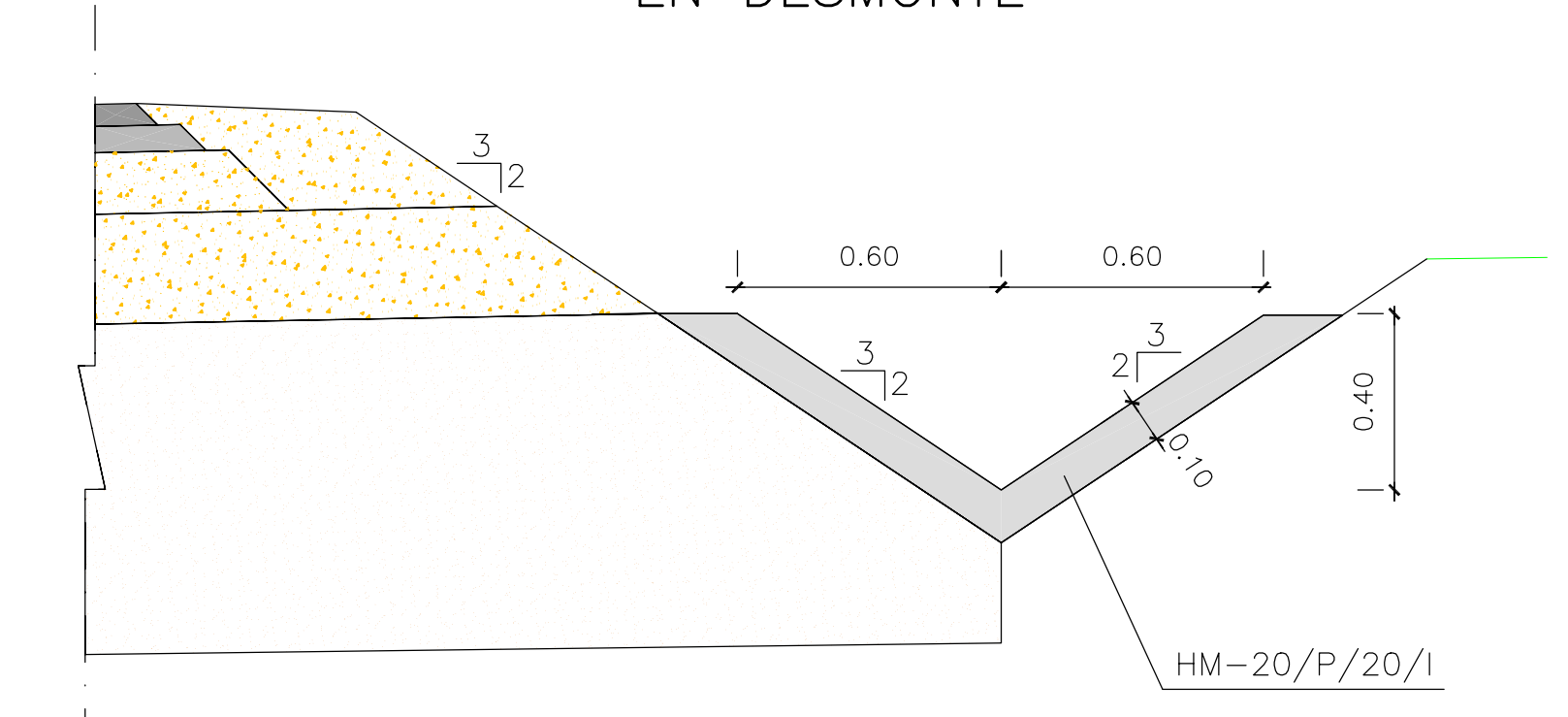
Autores del Proyecto **IVA LEYING**
 Director del Proyecto **GRUPO G.Y.C. Gesturbe, s.l.**
 Promotor **URBANIZACIÓN GOLF SANT GREGORI S.A.**

Este documento es copia de su original. Su utilización total o parcial, así como cualquier reproducción o cesión a terceros, requerirá la previa autorización expresa, quedando en todo caso prohibida cualquier modificación substancial del mismo.

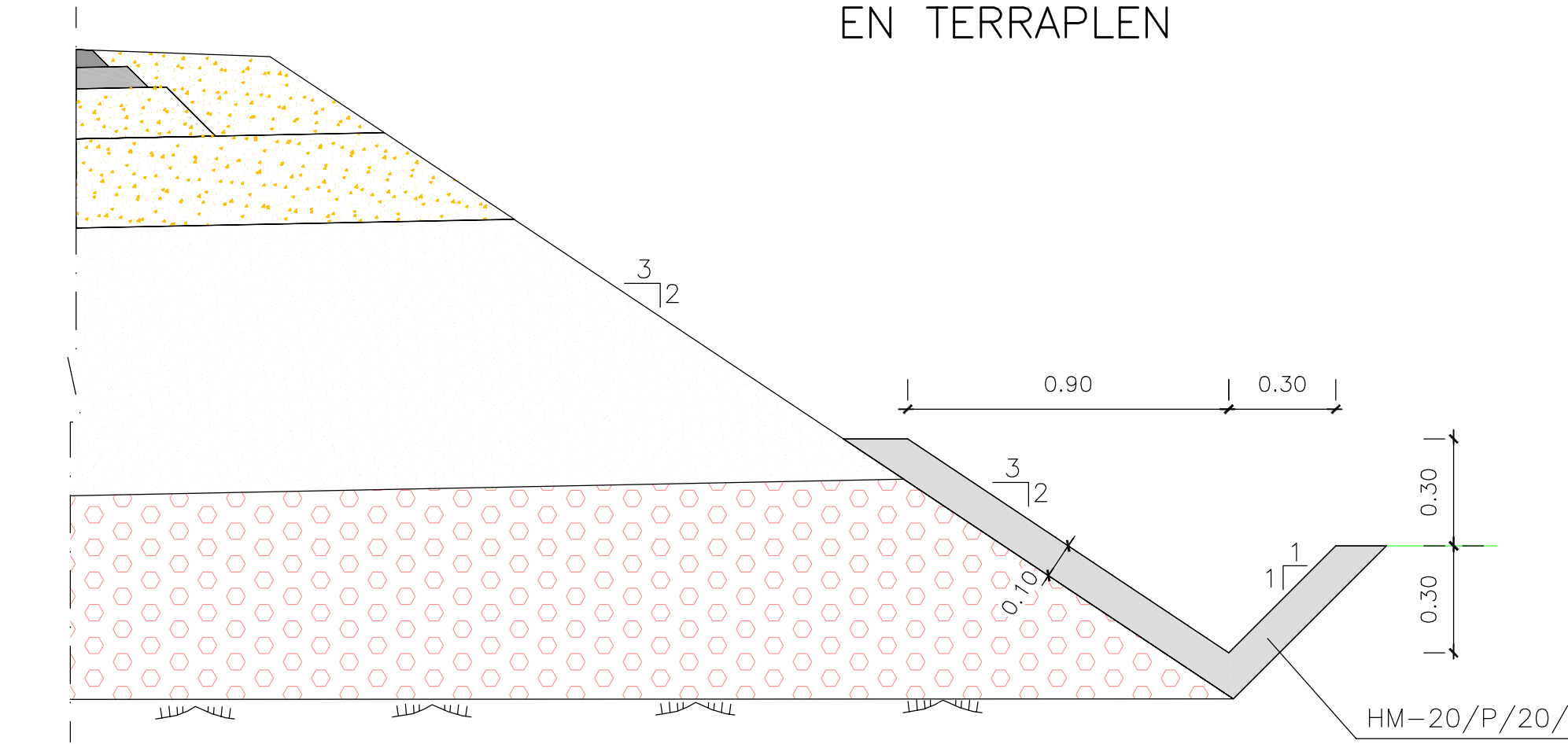
PASO SALVACUNETAS
ESCALA 1:20



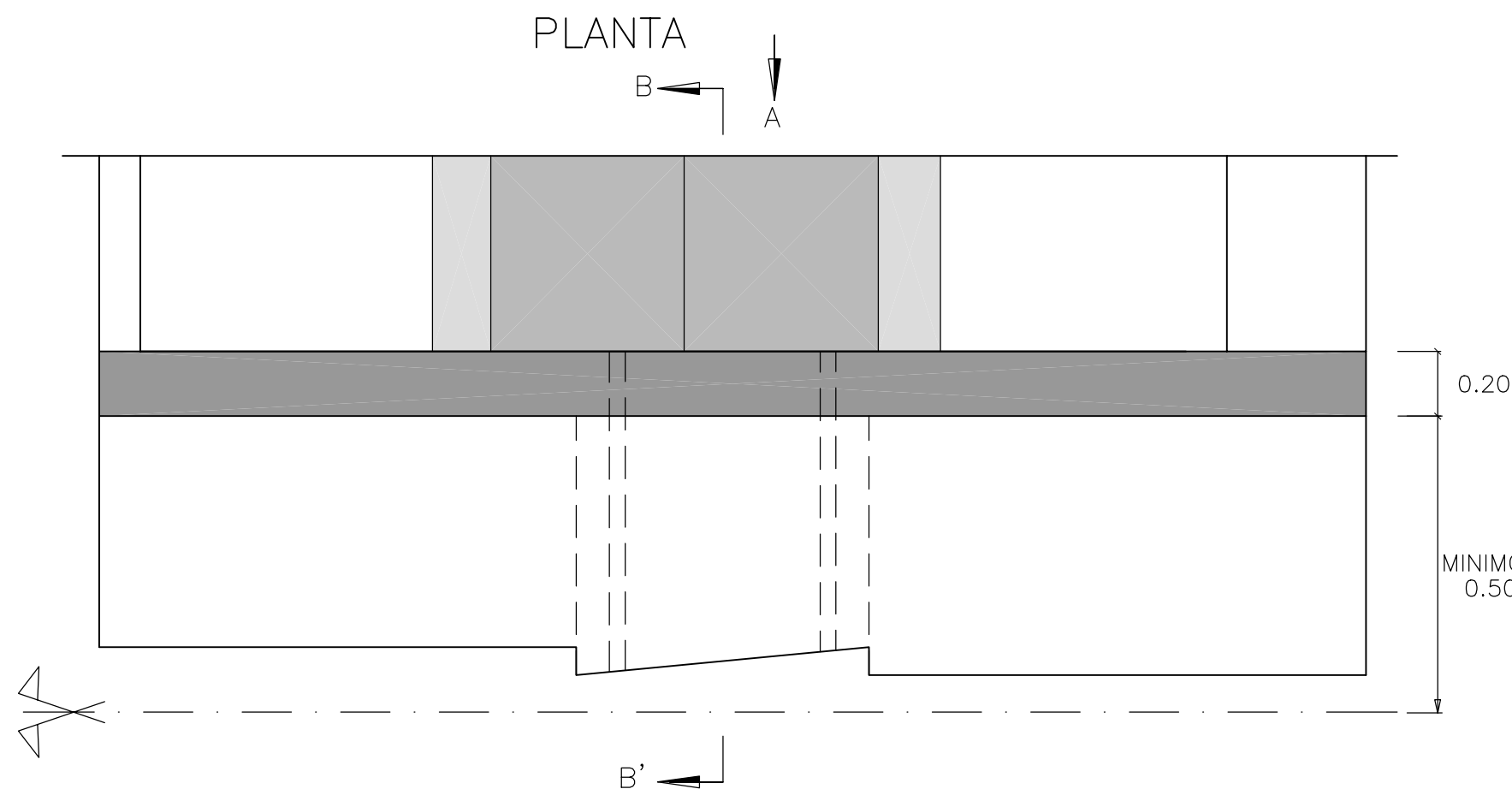
CUNETA TRIANGULAR EN DESMONTE



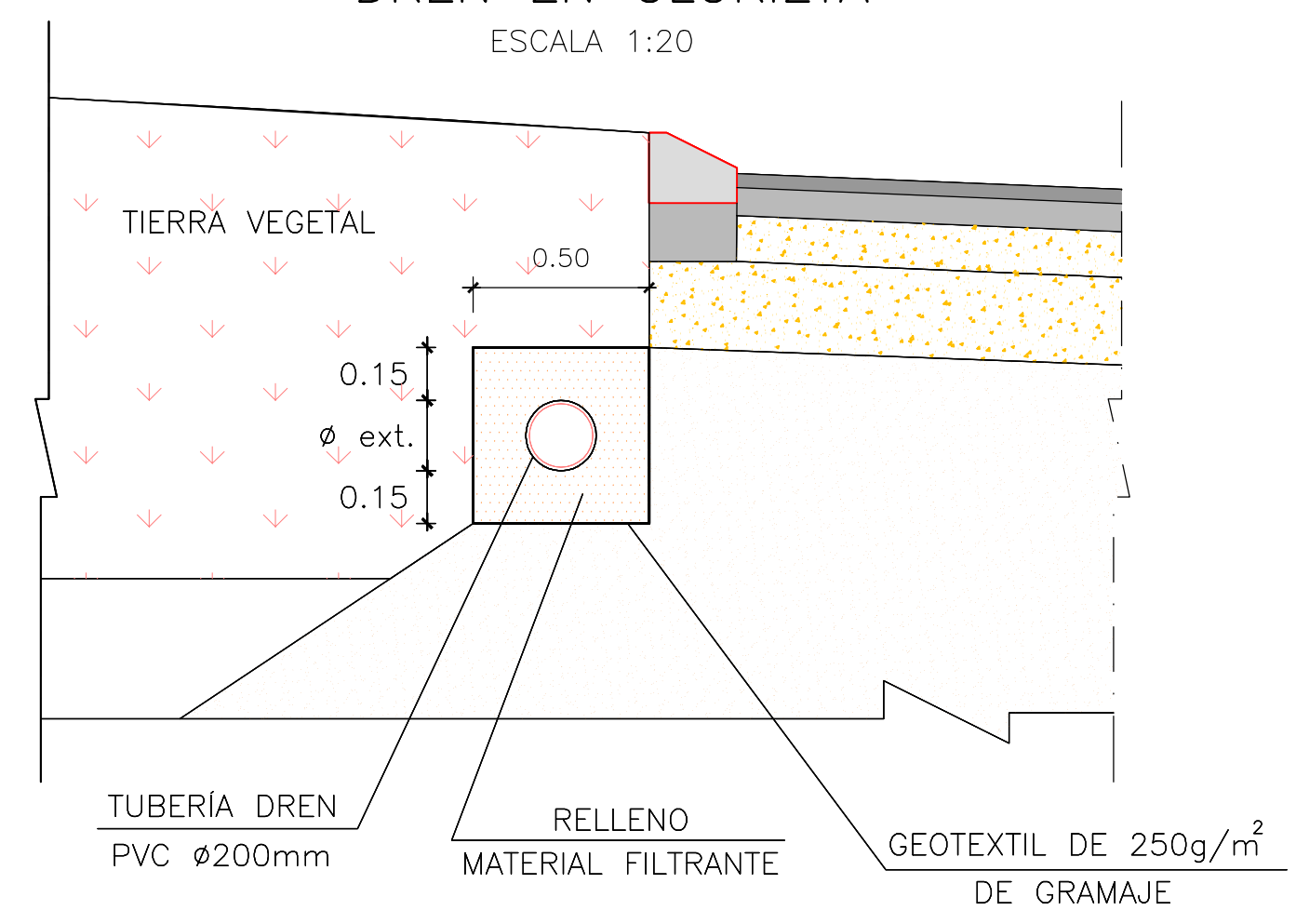
CUNETA TRIANGULAR EN TERRAPLEN



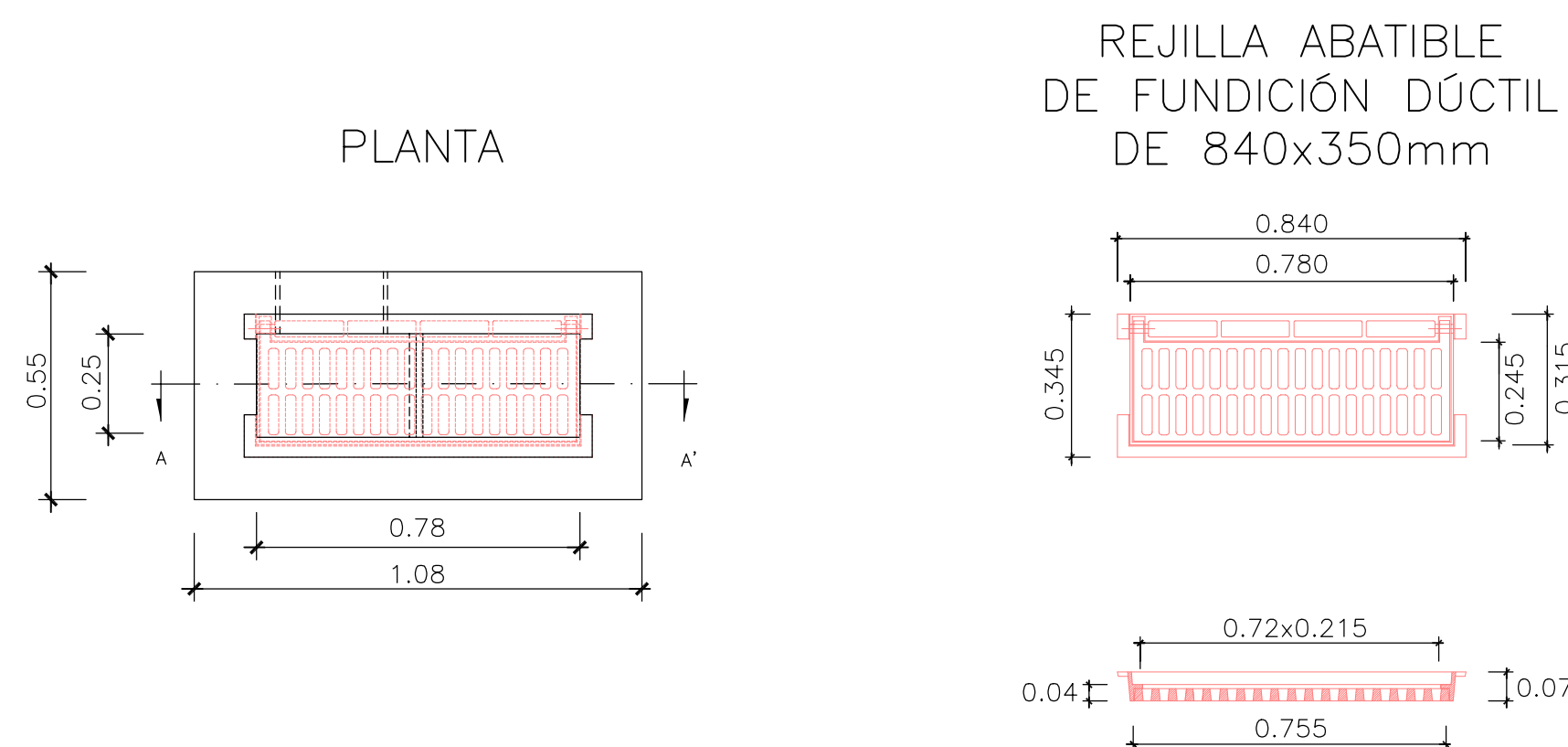
CONTROL DE CALIDAD			
DEFINICIÓN	CONTROL	COEFICIENTE DE SEGURIDAD	
HORMIGÓN EN MASA	HM-20/P/20/I	ESTADÍSTICO	$\gamma_c = 1.50$
	HM-20/P/40/I		
HORMIGÓN PARA ARMAR	HA-25/P/20/IIa		
ACERO	B 500 S	NORMAL	$\gamma_s = 1.15$
EJECUCIÓN	DAÑOS MEDIOS	NORMAL	$\gamma_f = 1.60$



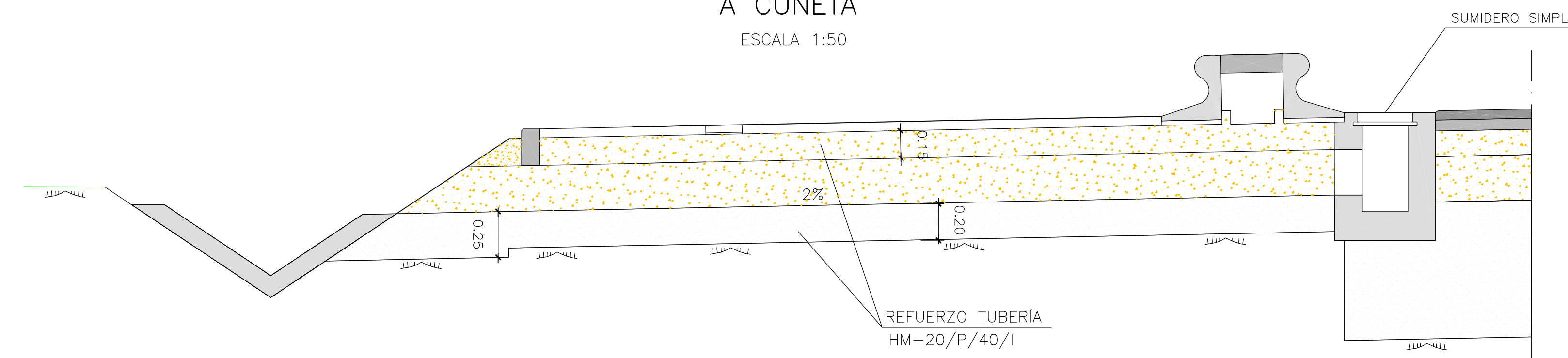
DREN EN GLORIETA
ESCALA 1:20



SUMIDERO SIMPLE
ESCALA 1:40



SUMIDERO DIRECTO A CUNETA
ESCALA 1:50



MAGNÍFICO AYUNTAMIENTO DE BURRIANA

Proyecto **GOLF SANT GREGORI**

PROYECTO DE URBANIZACIÓN

Marzo de 2005

Plano

DRENAJE. DETALLES.

Escala **INDICADAS** Plano Nº **6.2** Hoja **1 de 1**

Autores del Proyecto **IYA LEYING**

Mónica de Sebastián Ferrero
Ingeniero de Camión, C. y P.

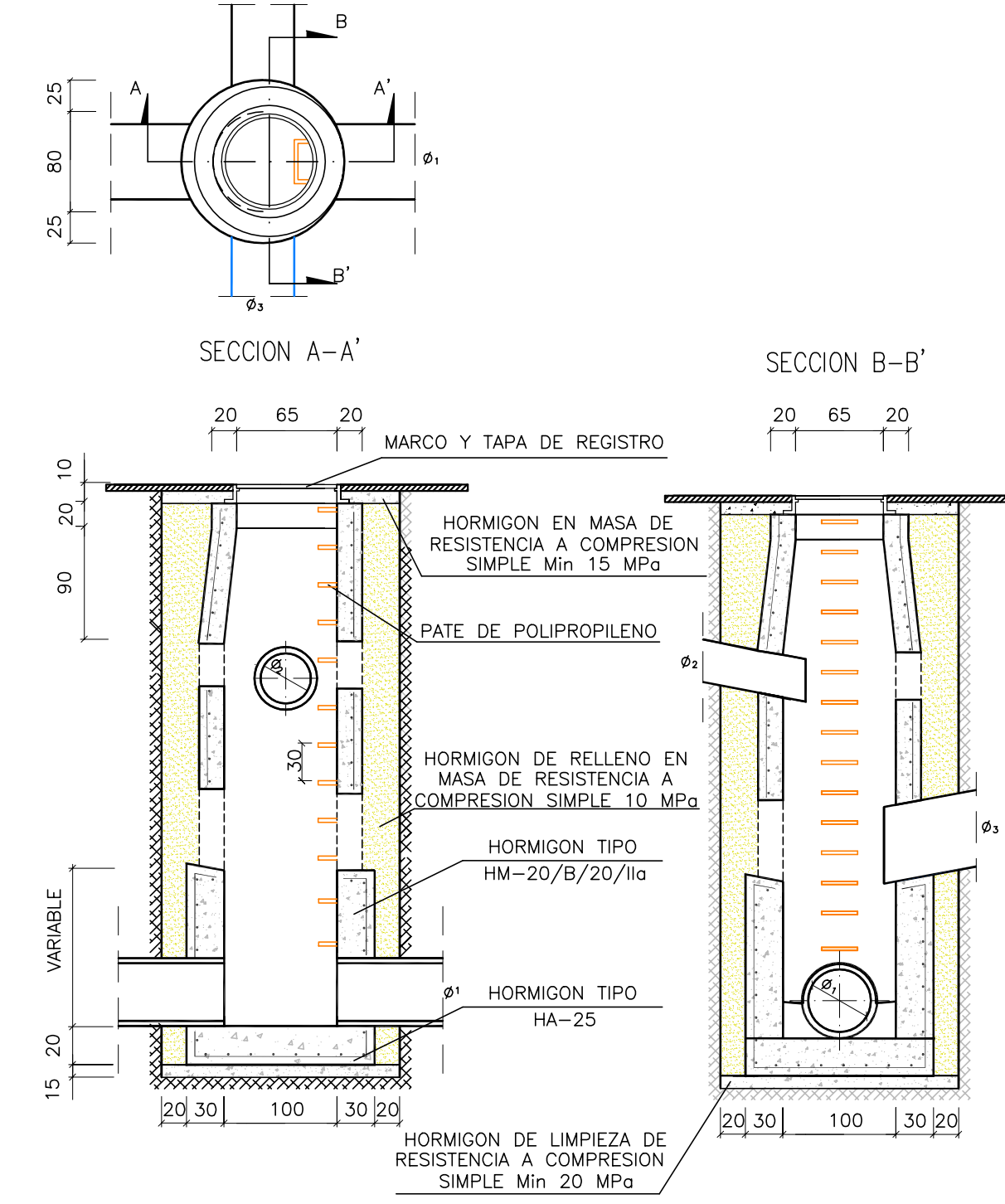
Director del Proyecto **GRUPO G.Y.C. Gesturbe, s.l.**

Jose M. Miguel Alcañiz
Ingeniero de Camión, C. y P.

Promotor **URBANIZACIÓN GOLF SANT GREGORI S.A.**

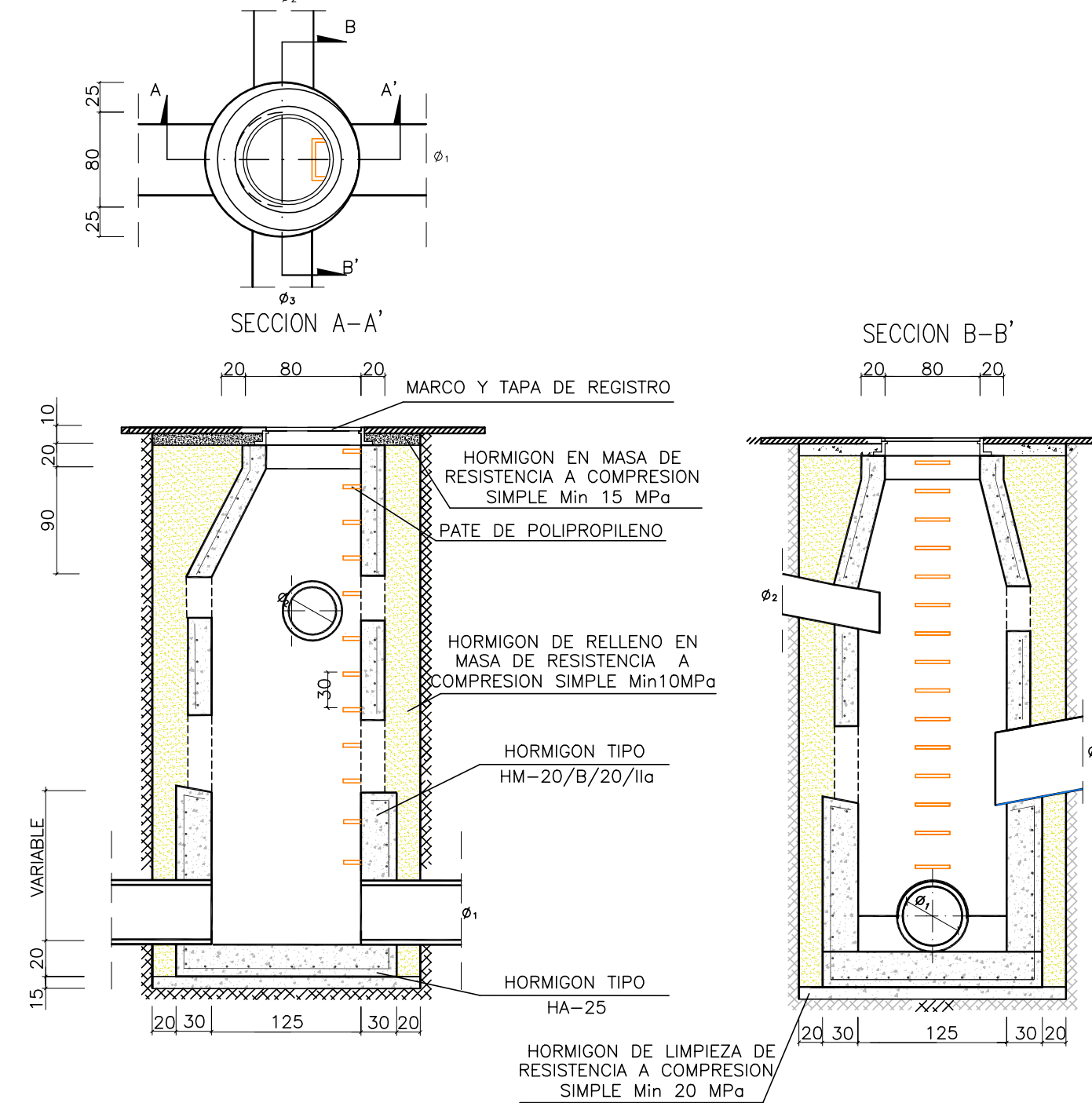
URBANIZACIÓN GOLF SANT GREGORI S.A.

POZO DE REGISTRO Ø80 TIPO B.
PREFABRICADO PARA TUBOS Ø < 630 Y MARCOS.
 S/E
 Cotas en cm.



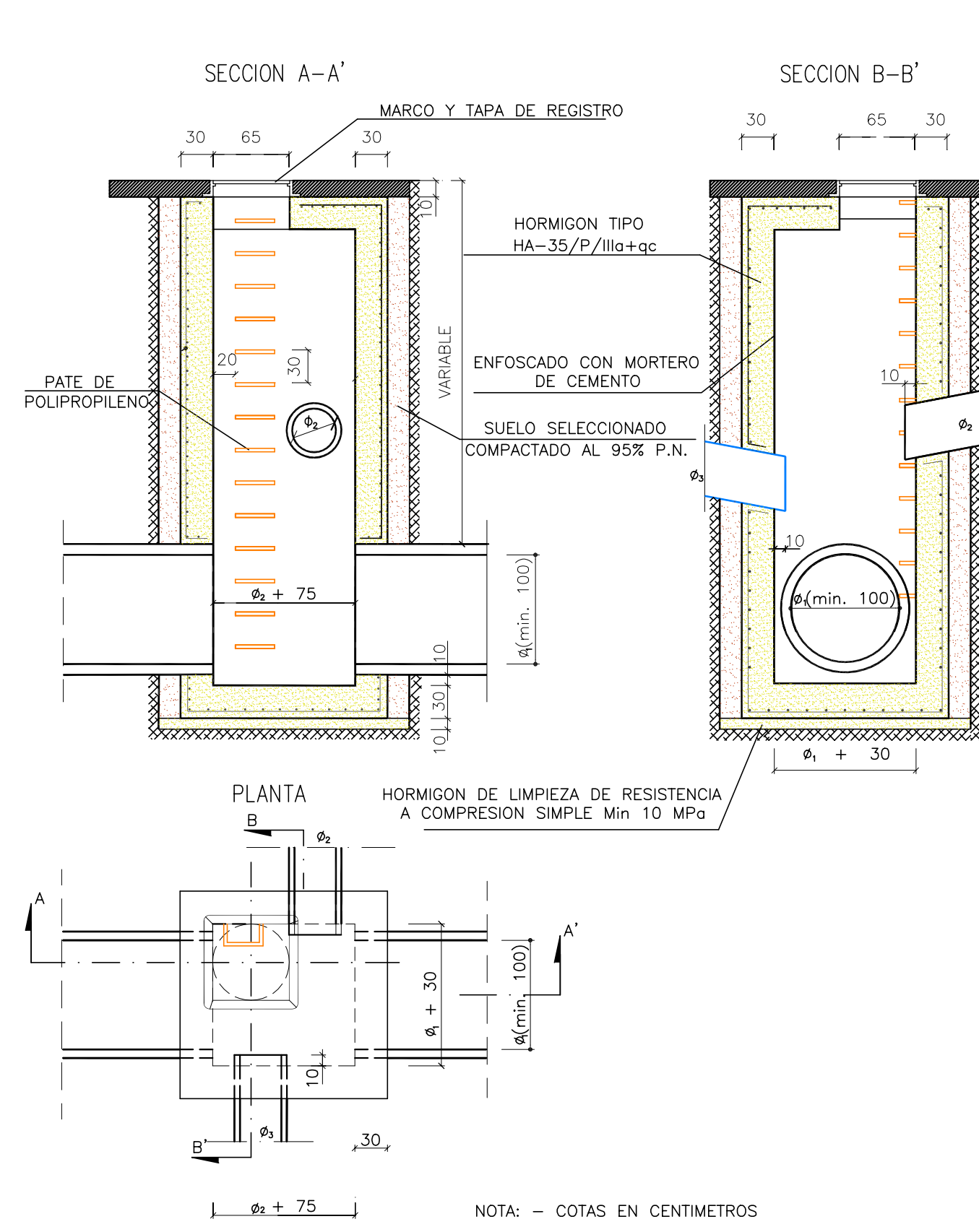
NOTA: - COTAS EN CENTIMETROS
 - SE UTILIZARA CEMENTO CEM-II/32.5R
 EN MORTEROS Y HORMIGONES
 - EL ELEMENTO PREFABRICADO DEBERA
 DISPONER DEL CERTIFICADO DE HOMOLOGACION

POZO DE REGISTRO Ø120 TIPO B.
PREFABRICADO PARA TUBOS Ø=800.
 S/E
 Cotas en cm.



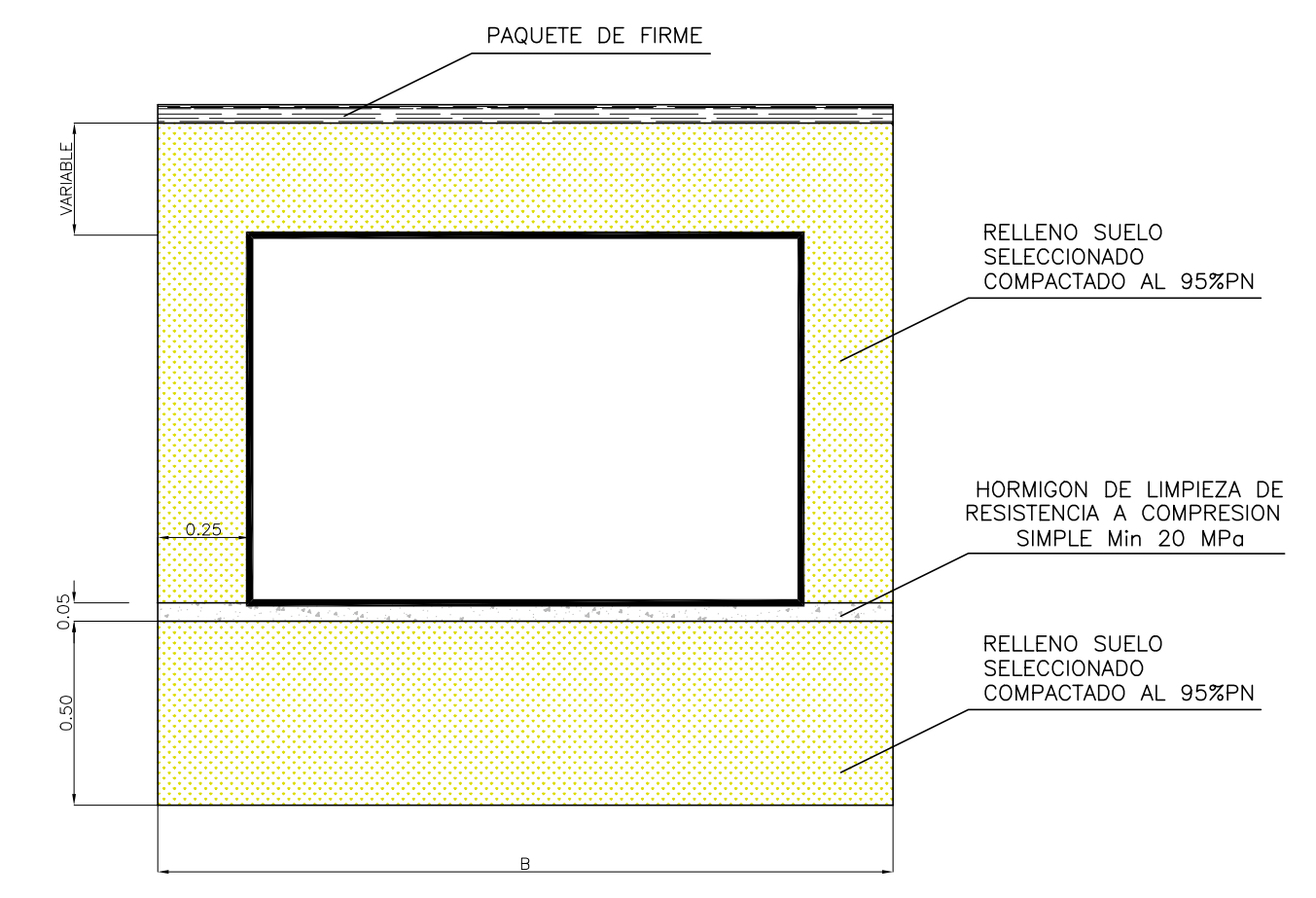
NOTA: - COTAS EN CENTIMETROS
 - SE UTILIZARA CEMENTO CEM-II/32.5R
 EN MORTEROS Y HORMIGONES
 - EL ELEMENTO PREFABRICADO DEBERA
 DISPONER DEL CERTIFICADO DE HOMOLOGACION

ARQUETON DE REGISTRO.
PREFABRICADO PARA TUBOS Ø ≥ 800.
 S/E
 Cotas en cm.



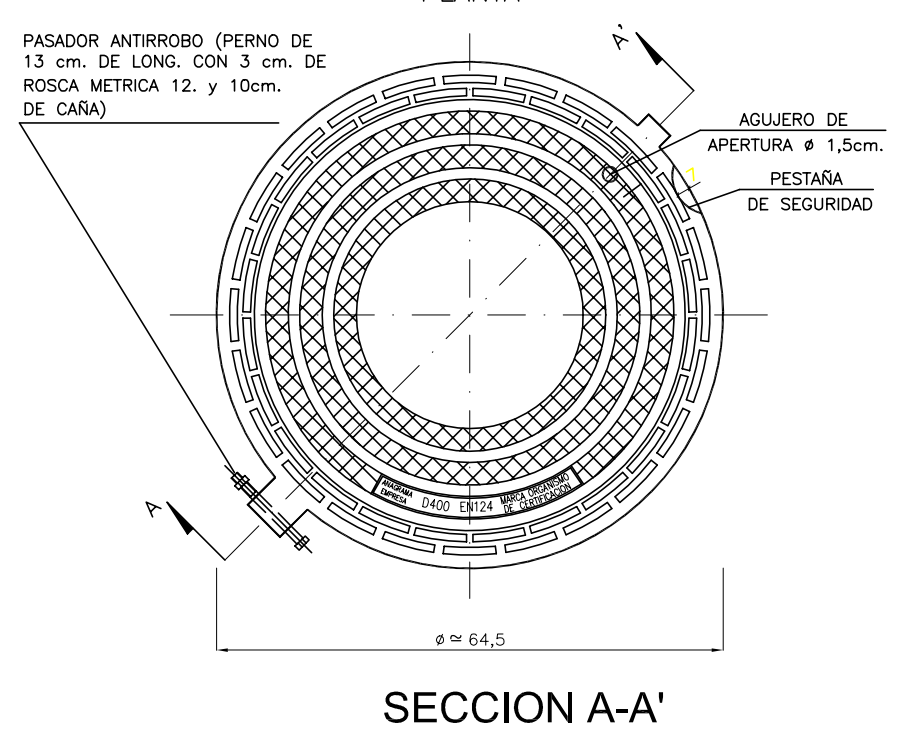
NOTA: - COTAS EN CENTIMETROS

ZANJA TIPO MARCOS
 Escala 1:20
 Cotas en m.

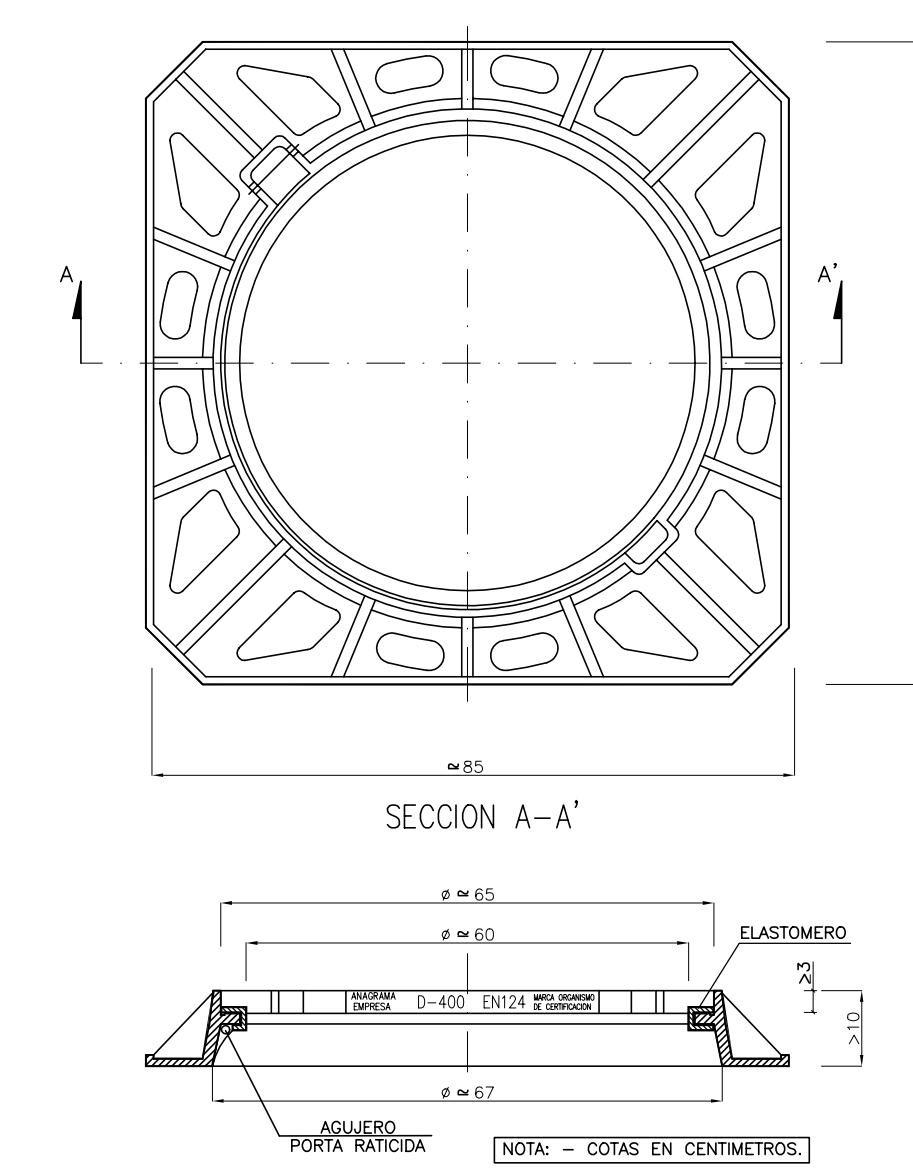


TIPOLOGÍA MARCOS		
DIMENSIONES INTERIORES	LOSAS (cm)	HASTIALES (cm)
2.00x0.60	30	25
2.00x1.00	30	25
3.00x0.80	30	25
3.00x1.00	30	25
4.50x0.60	40	30
4.50x0.80	40	30
4.50x1.00	40	30
4.50x1.50	40	30
4.50x2.00	40	30
5.00x1.00	40	30
6.00x1.60	30	25
7.00x1.00	40	30

POZO DE REGISTRO.
TAPA NO VENTILADA.
 Escala 1:10
 cotas en cm.
 PLANTA

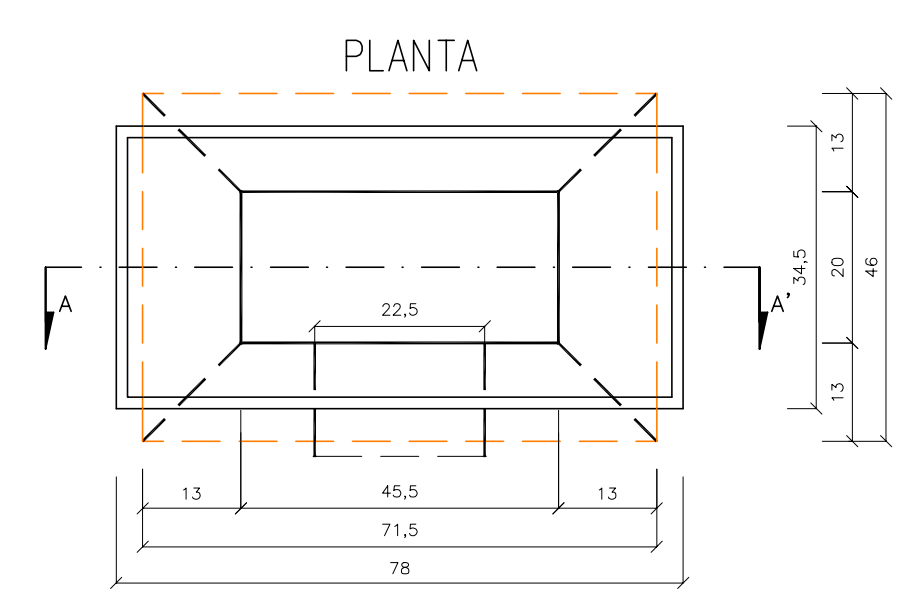


POZO DE REGISTRO.
MARCO PARA TAPA TIPO OSTRA.
 Escala 1:10
 cotas en cm.
 PLANTA

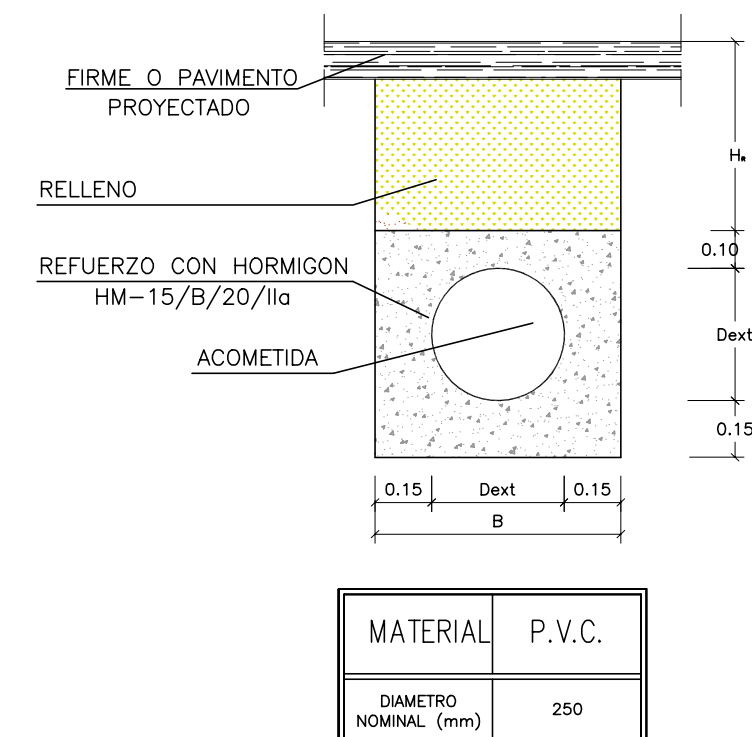


NOTA: - COTAS EN CENTIMETROS.

SUMIDERO RECTANGULAR GRANDE.
POCETA DE CLAPETA.
 Escala 1:10
 cotas en cm.
 PLANTA

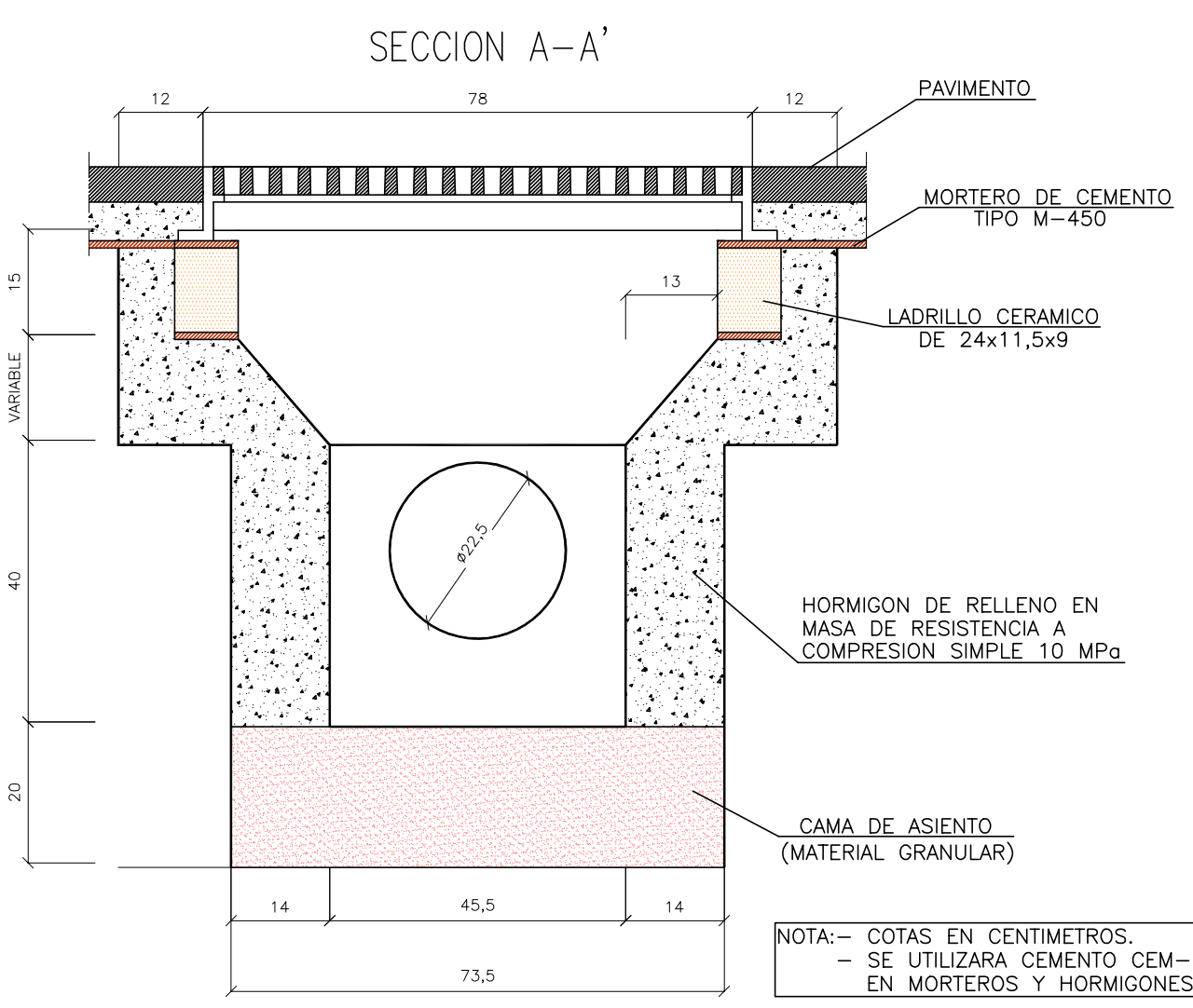
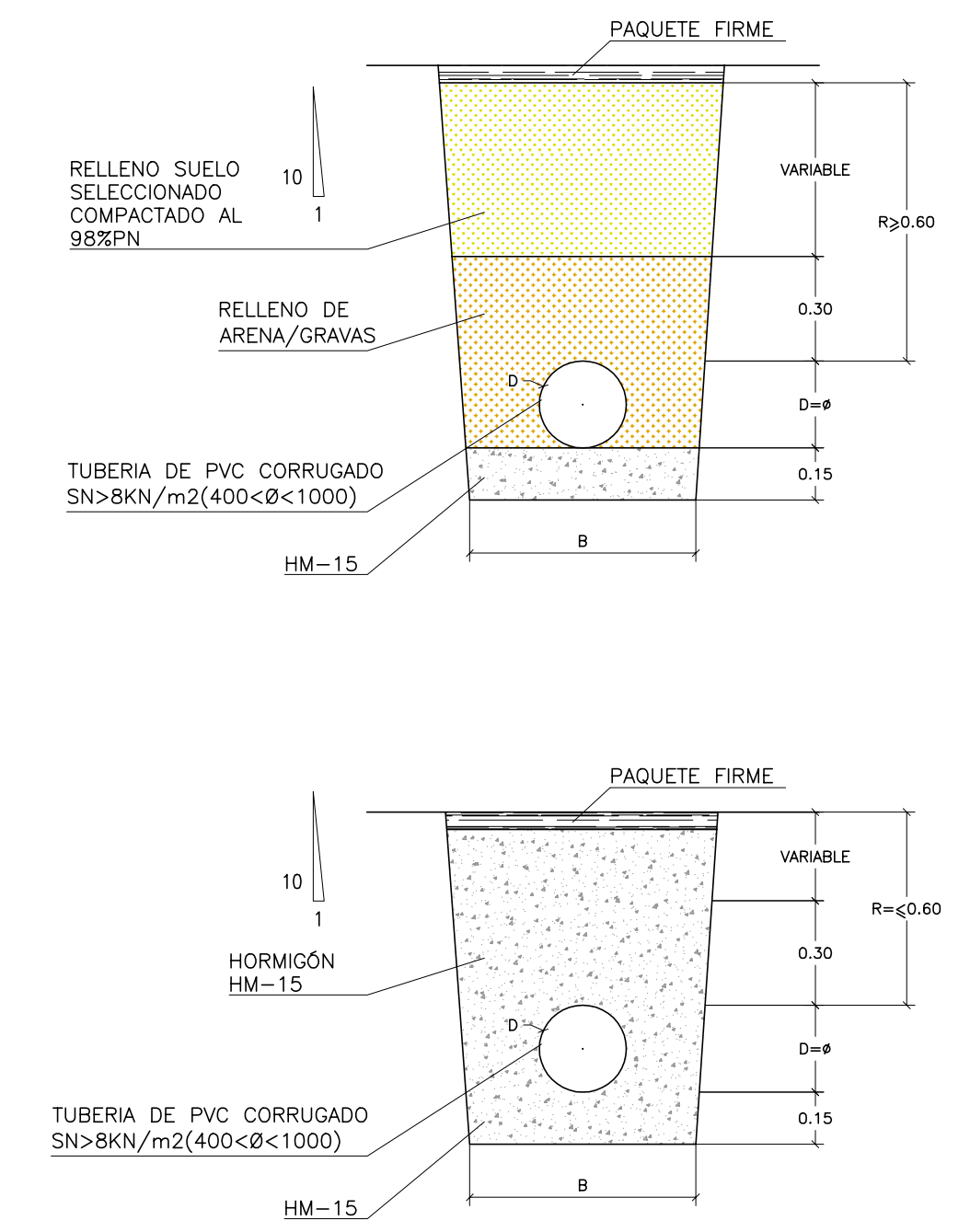


ZANJA TIPO. ACOMETIDAS.
 Escala 1:20
 cotas en m.



MATERIAL	P.V.C.
DIAMETRO NOMINAL (mm)	250

ZANJA TUBERÍA
 Escala 1:20
 Cotas en m.



NOTA: - COTAS EN CENTIMETROS.
 - SE UTILIZARA CEMENTO CEM-III/B EN MORTEROS Y HORMIGONES

CONTROL DE CALIDAD		
DEFINICION	CONTROL	COEFICIENTE DE SEGURIDAD
HORMIGON	EN REGULARIZACION: fck min.10 MPa	ESTADISTICO γ _c = 1.50
	EN MASA: HM-10/P/20/II HM-15/P/20/II HM-20/B/20/II	
	EN ARMADO: HA-25/P/20/IIa HA-35/P/IIa+qc	
ACERO	B-500s	ESTADISTICO γ _s = 1.15
EJECUCION	DAÑOS MEDIOS	ESTADISTICO γ _f = 1.50

RECUBRIMIENTO DE ARMADURAS 3 cm
 MALLAZO DE Ø12c/25
 Ø16c/25

D (mm)	B (m)
400	1.10
500	1.10
600	1.10
800	1.30
1000	1.50



MAGNÍFICO AYUNTAMIENTO DE BURRIANA
 Proyecto **GOLF SANT GREGORI**
PROYECTO DE URBANIZACIÓN
 Marzo de 2005

Plano **RED DE DRENAJE. DETALLES.**

Escala **INDICADAS** Plano Nº **5.4** Hoja **1 DE 1**

Autores del Proyecto: **IVA LEYING**, Mónica de Sebastián Ferrero, Ingeniero de Caminos, C. y P.

Director del Proyecto: **GRUPO G.Y.C. Gesturbe, s.l.**, Jose M. Miguel Alcañiz, Ingeniero de Caminos, C. y P.

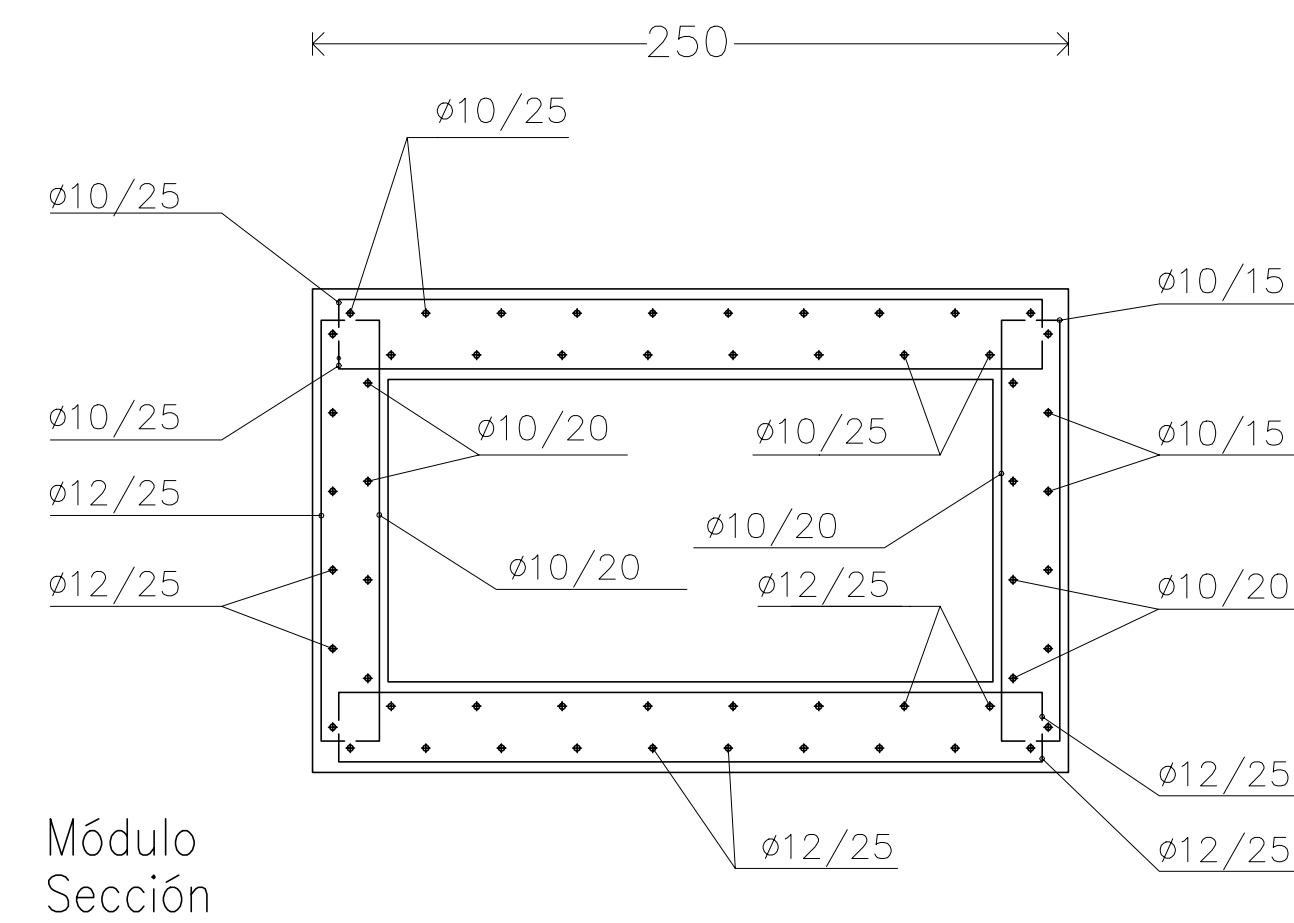
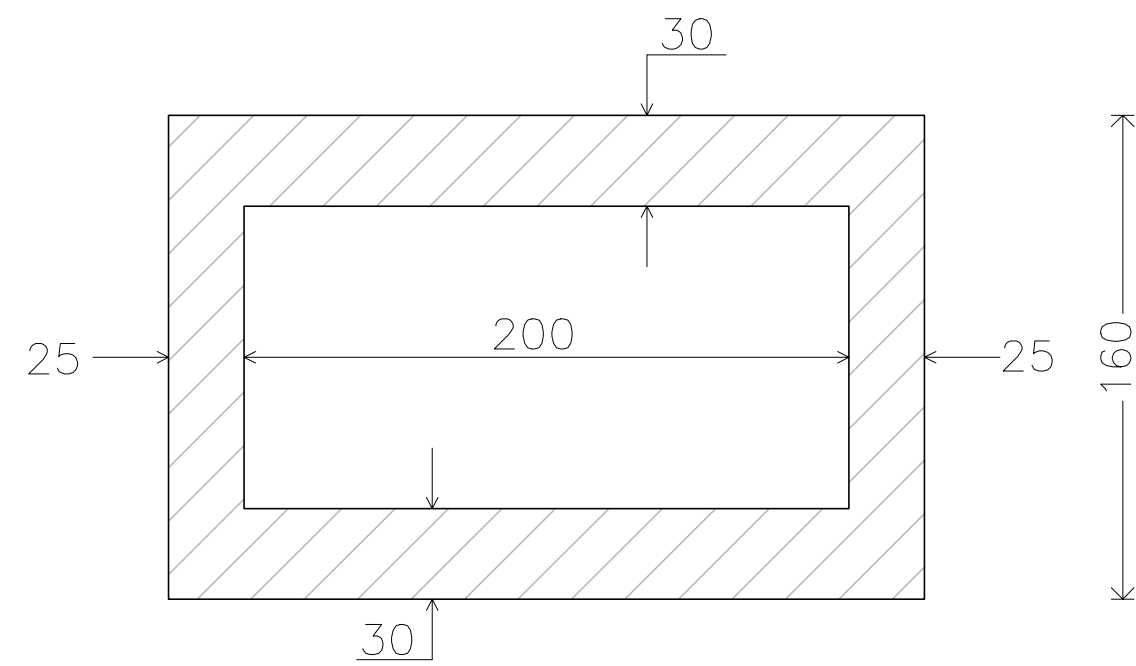
Promotor: **URBANIZACIÓN GOLF SANT GREGORI S.A.**

Este documento es copia de un original. Su utilización total o parcial, así como cualquier reproducción o copia a terceros, requiere la previa autorización expresa, quedando en todo caso prohibida cualquier modificación o alteración del mismo.

MARCO 2.00x1.00

Escala: 1/25
Cotas en cm.

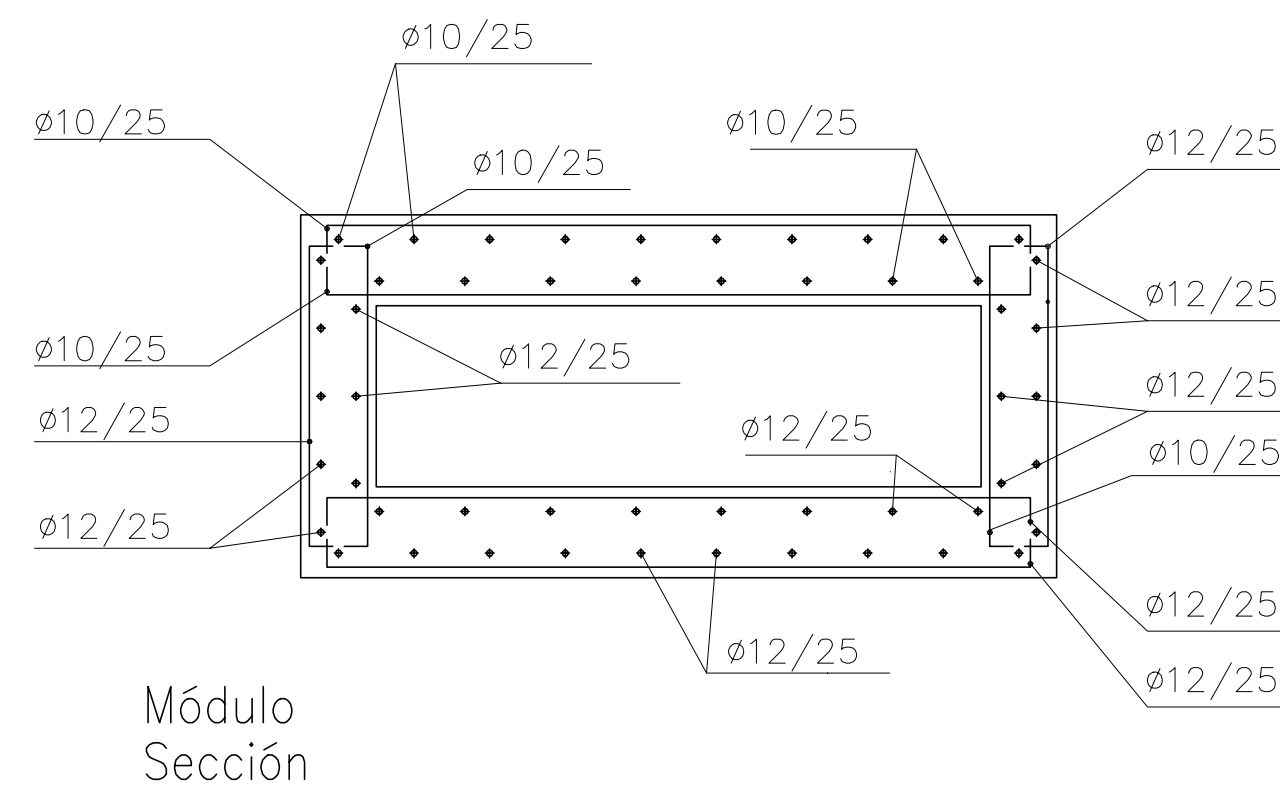
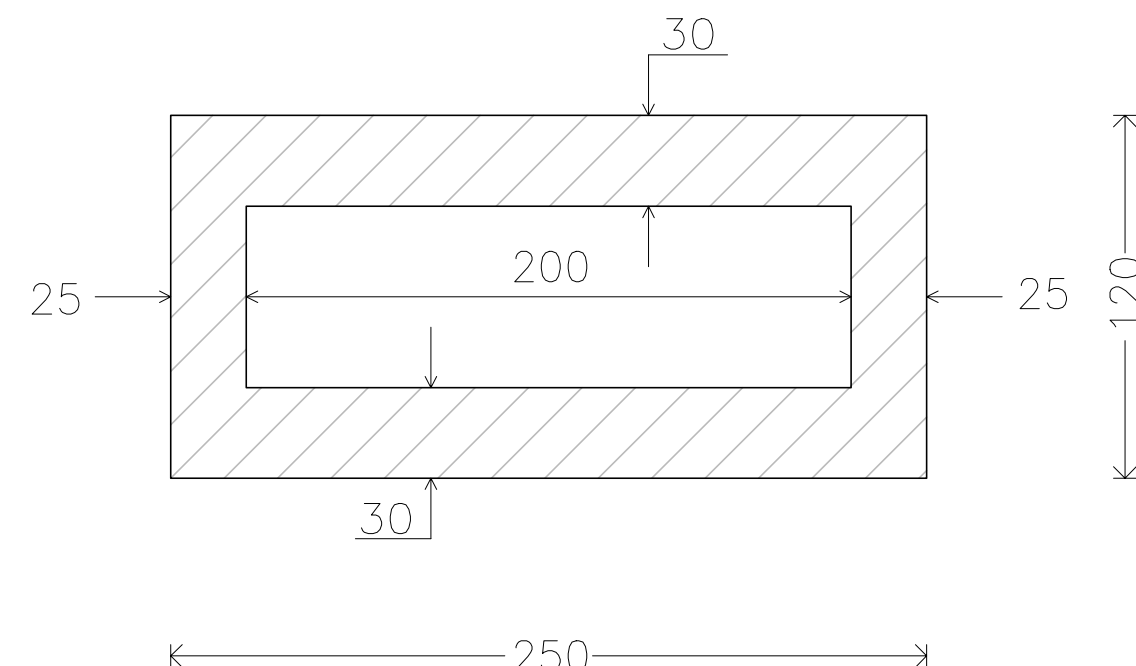
Módulo 1



MARCO 2.00x0.60

Escala: 1/25
Cotas en cm.

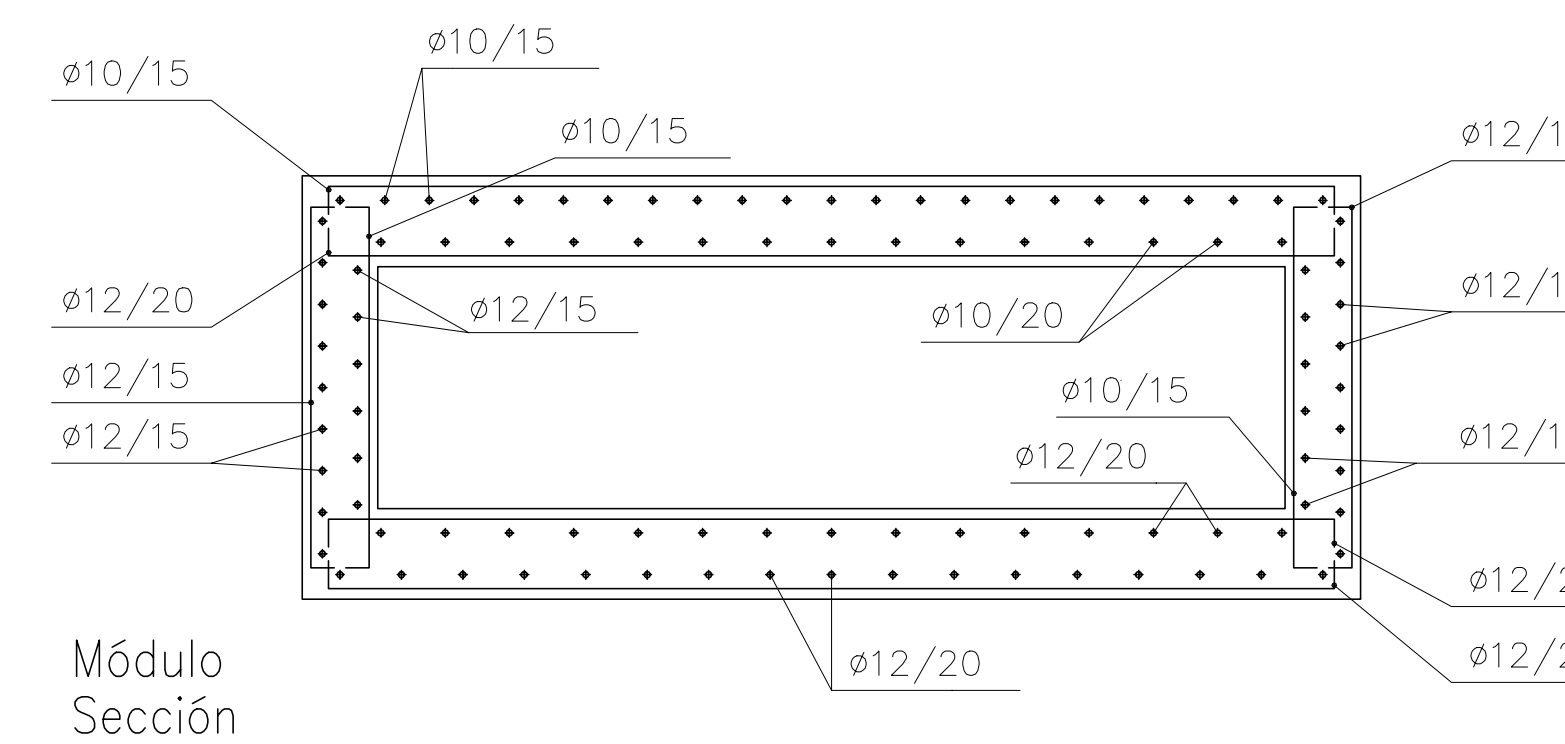
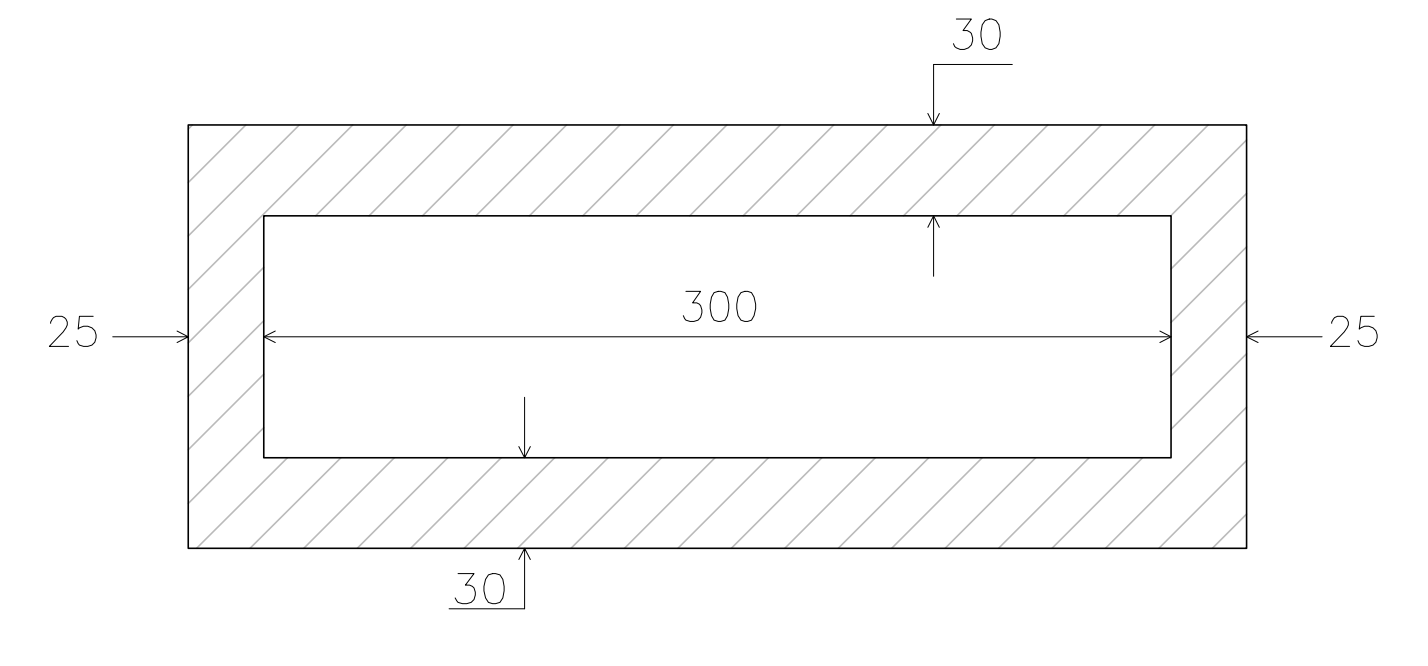
Módulo 1



MARCO 3.00x0.80

Escala: 1/25
Cotas en cm.

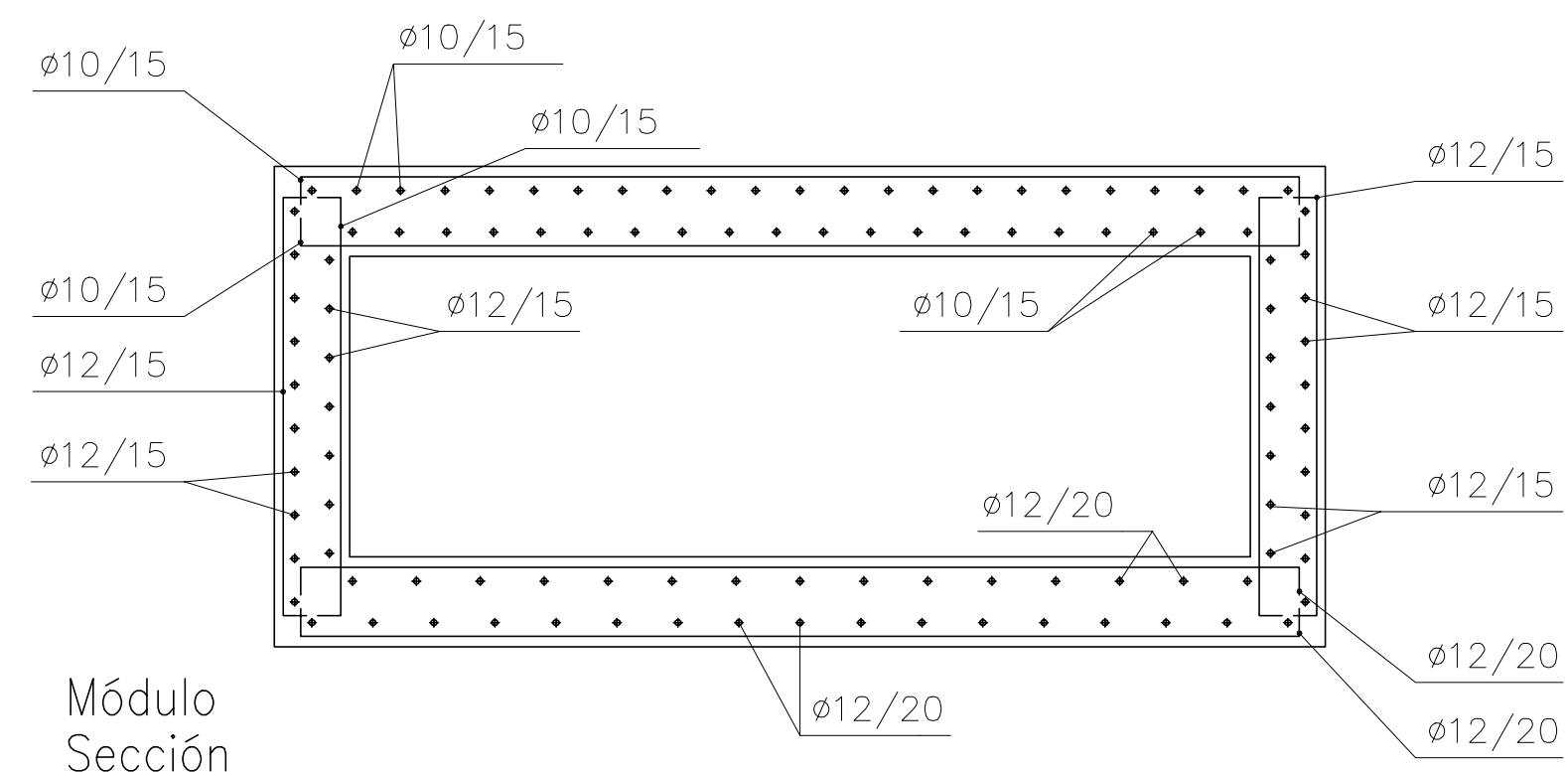
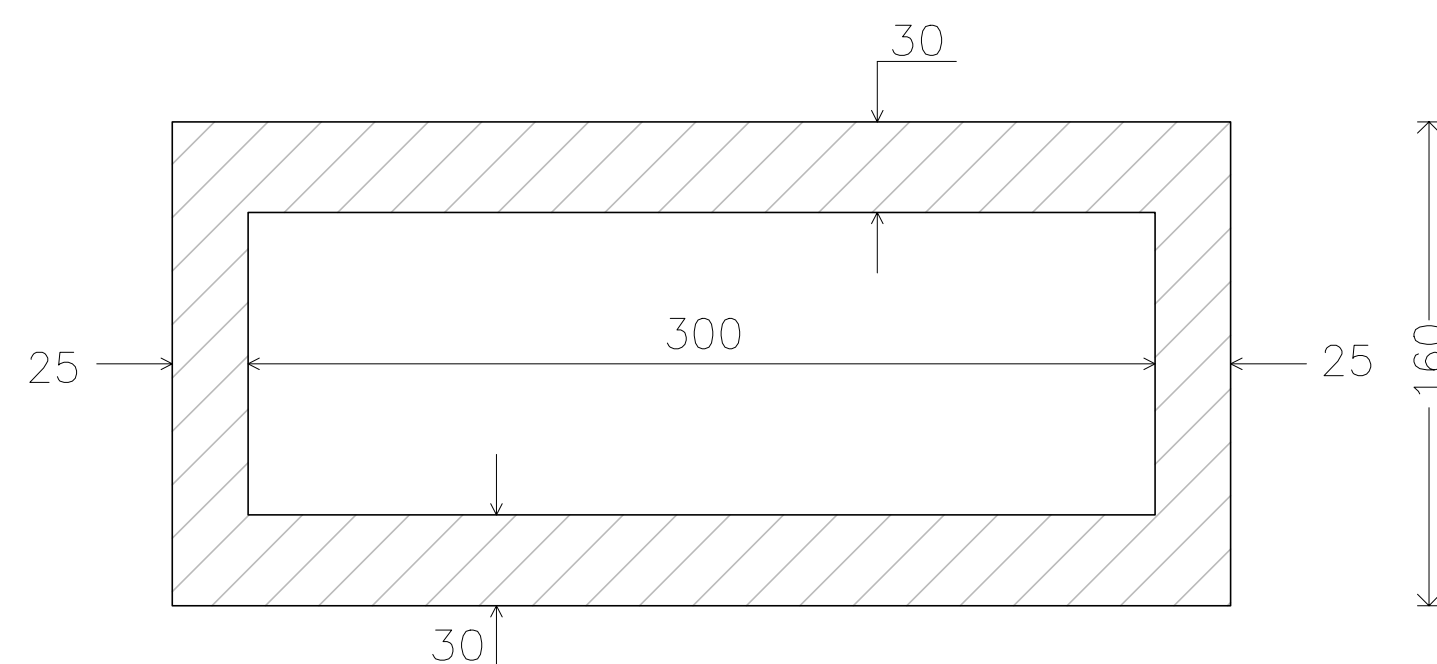
Módulo 1



MARCO 3.00x1.00

Escala: 1/25
Cotas en cm.

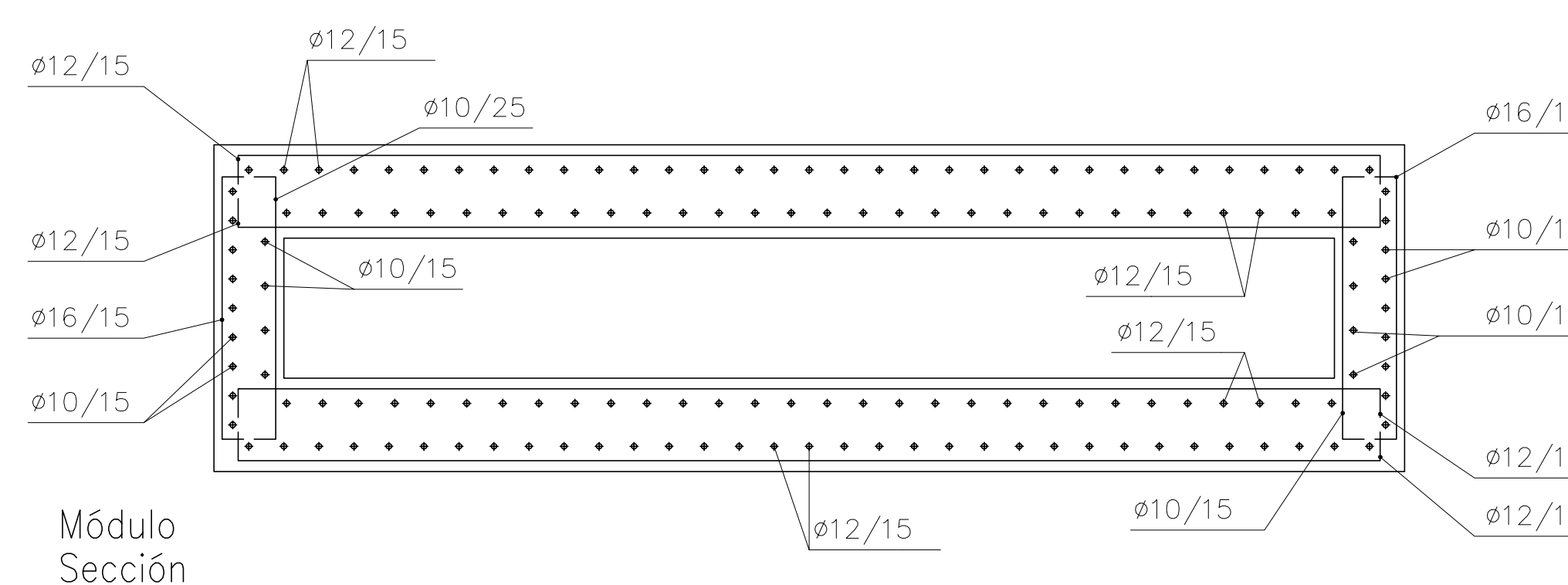
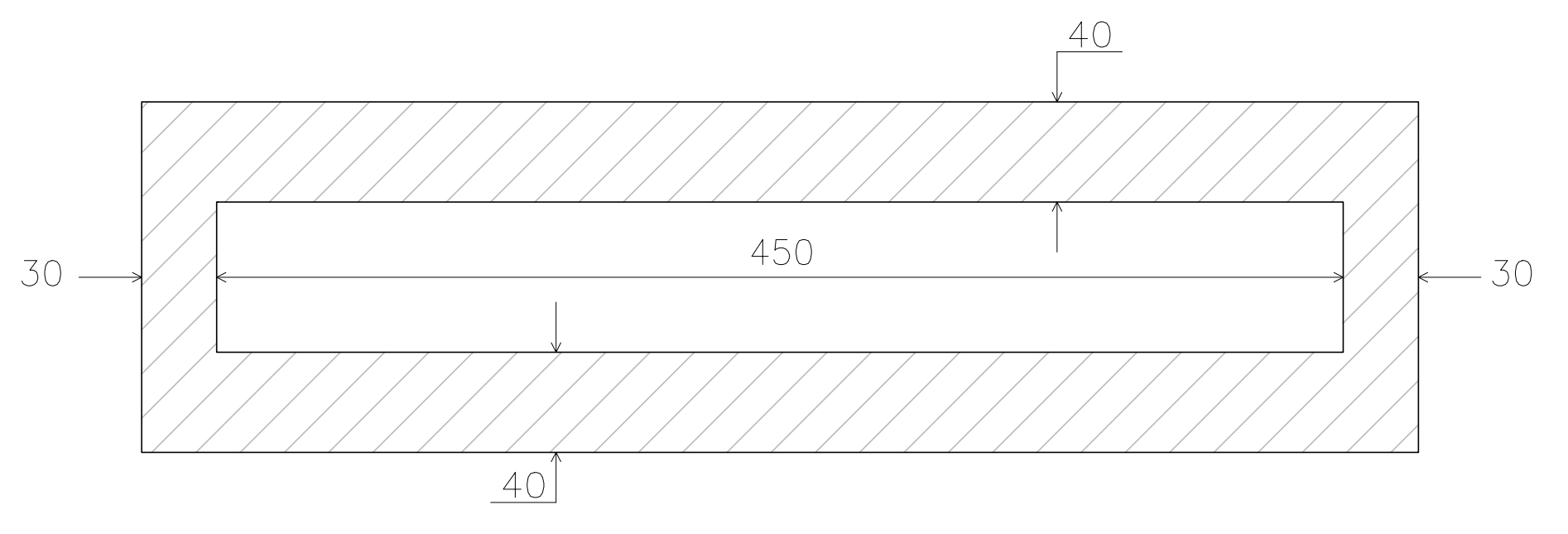
Módulo 1



MARCO 4.50x0.60

Escala: 1/25
Cotas en cm.

Módulo 1



CONTROL DE CALIDAD MARCOS

	DEFINICION	CONTROL	COEFICIENTE DE SEGURIDAD
HORMIGON	EN MASA: HM-20/P/40/1	ESTADISTICO	$\gamma_c = 1.50$
	EN ARMADO: HM-30/P/20/IIIb+Qa		
ACERO	B-500-S	ESTADISTICO	$\gamma_s = 1.15$
EJECUCION	DAÑOS MEDIOS	ESTADISTICO	$\gamma_f = 1.50$

RECUBRIMIENTO DE ARMADURAS 3,5 cm



Proyecto

GOLF SANT GREGORI

PROYECTO DE URBANIZACIÓN

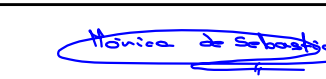
Marzo de 2005

Plano

**RED DE DRENAJE.
DETALLES MARCOS.**

Escala **1/25** Plano Nº **5.5** Hoja **1 de 3**

Autores del Proyecto



Director del Proyecto



Jose M. Miguel Alcañiz
Ingeniero de Caminos, C. y P.

Promotor



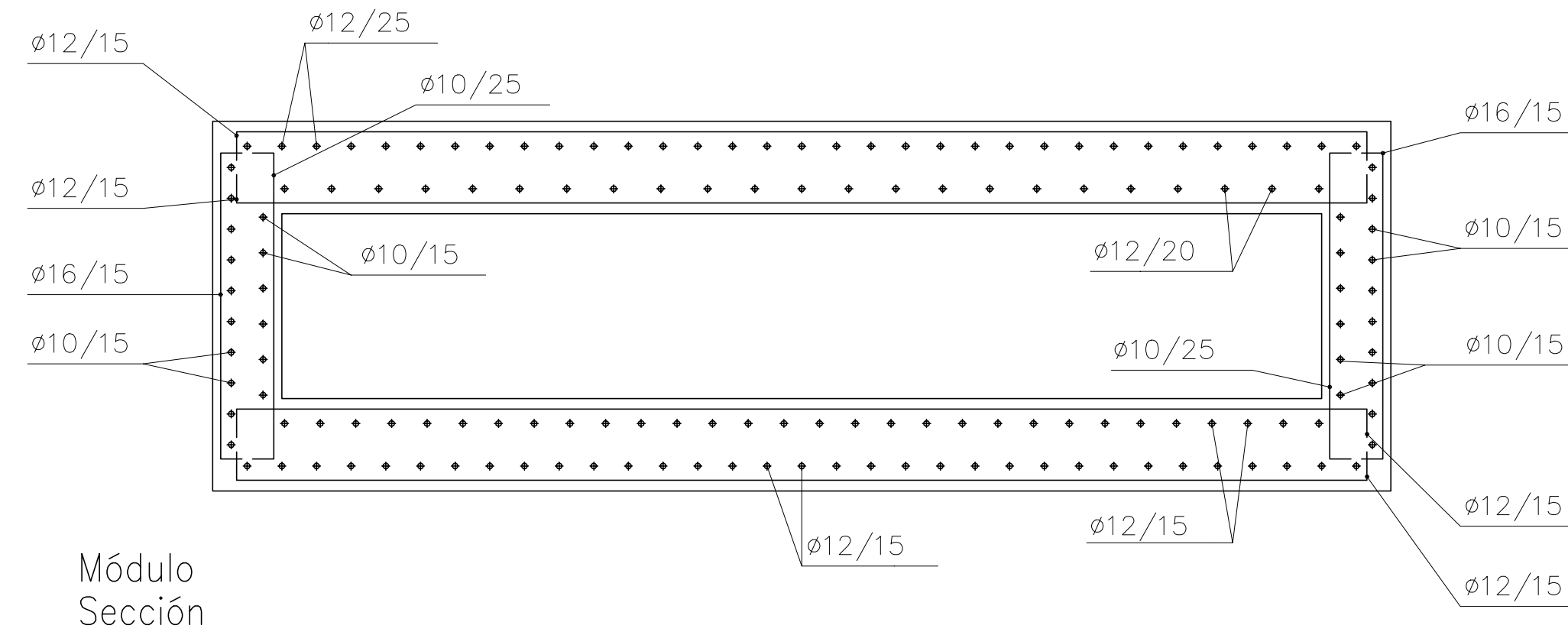
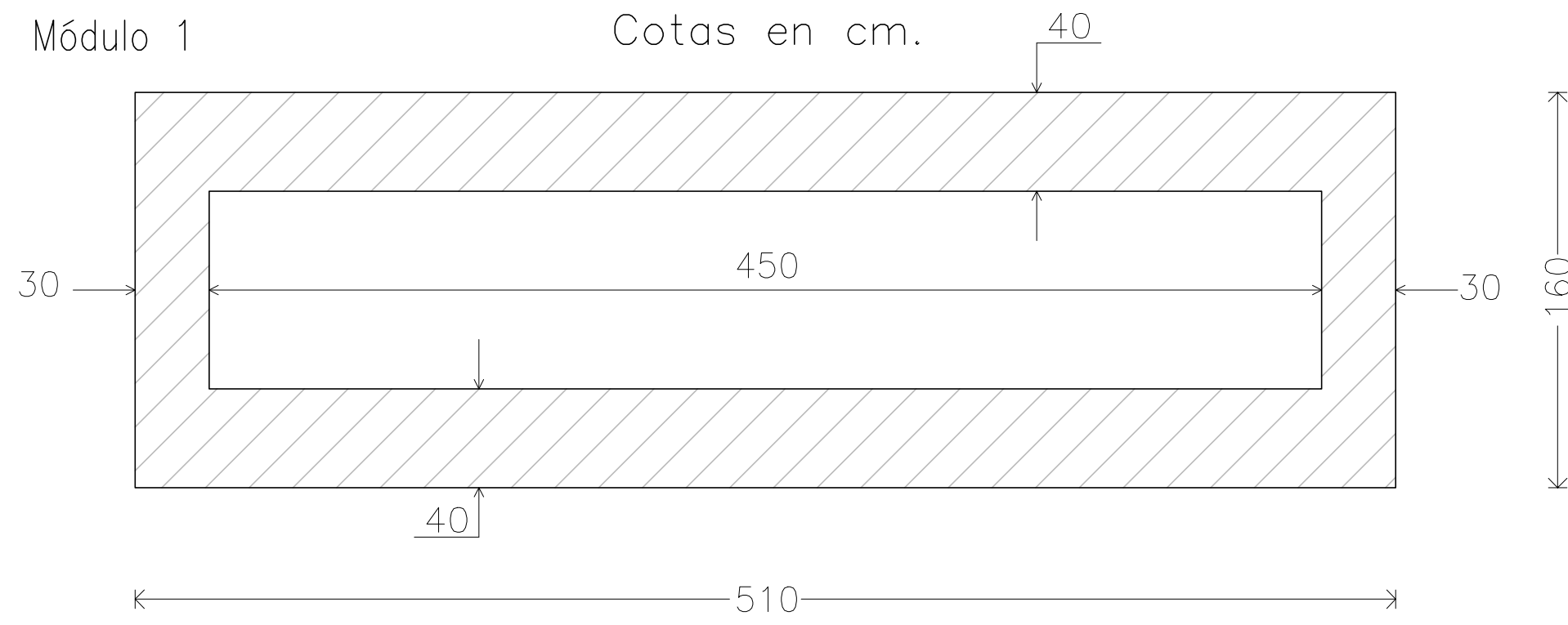
URBANIZACIÓN
GOLF SANT GREGORI S.A.

Este documento es copia de su original. Su utilización total o parcial, así como cualquier reproducción o copia a terceros, quedan expresamente prohibidos. Reservados todos los derechos. No se permite la explotación económica ni la transformación de esta obra. Queda permitida la impresión en su totalidad.

MARCO 4.50x0.80

Escala: 1/25

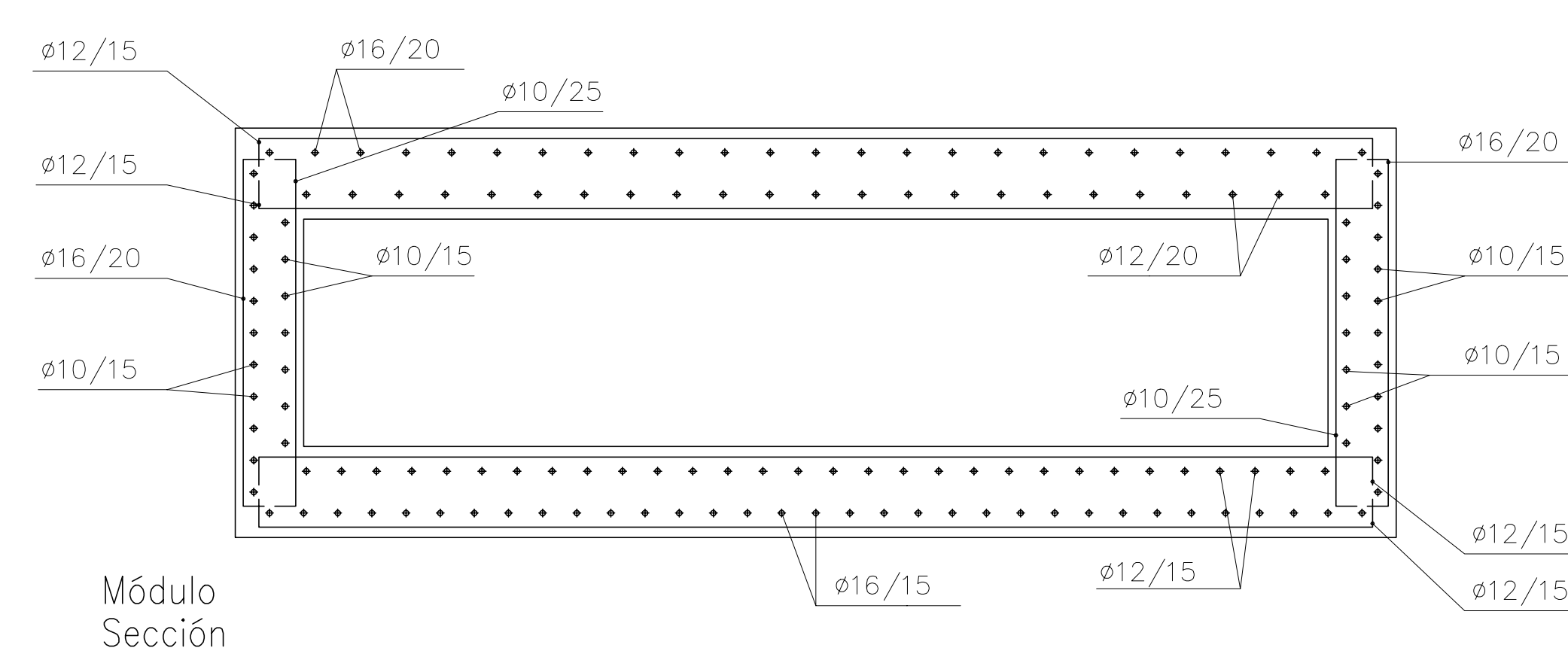
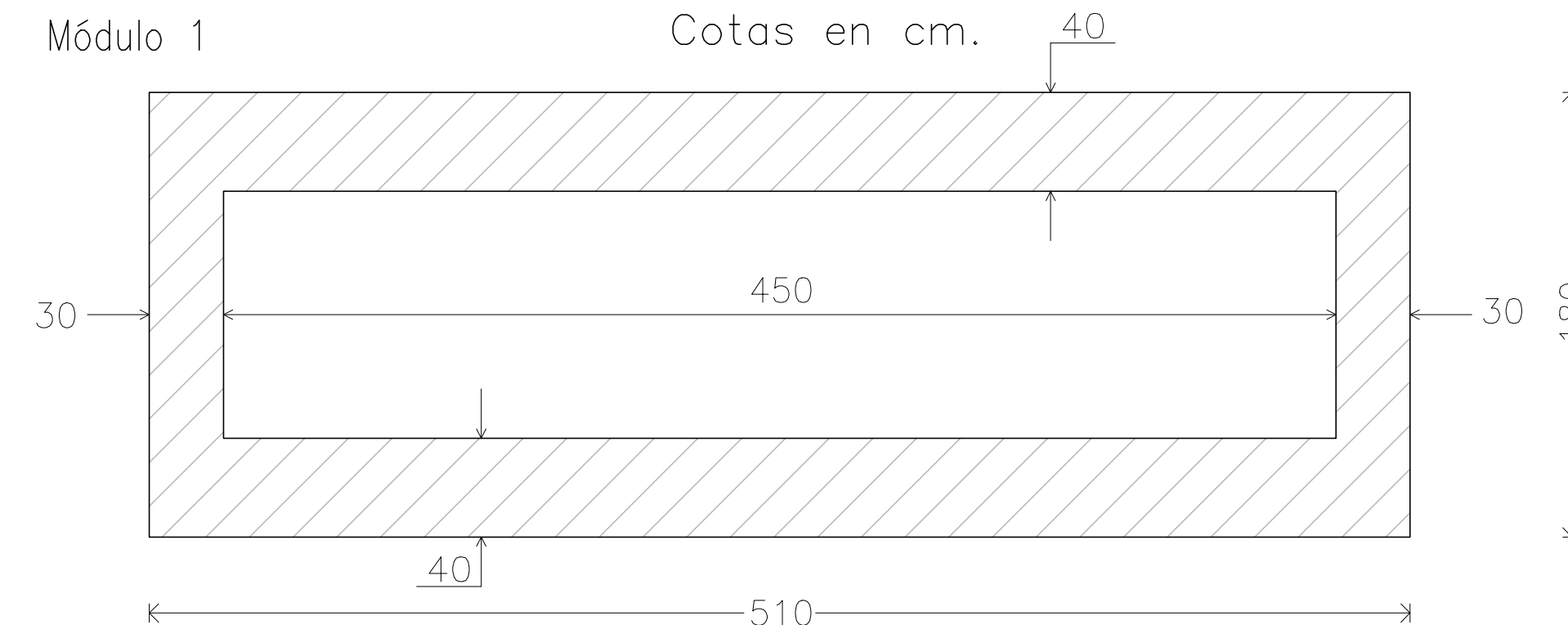
Cotas en cm.



MARCO 4.50x1.00

Escala: 1/25

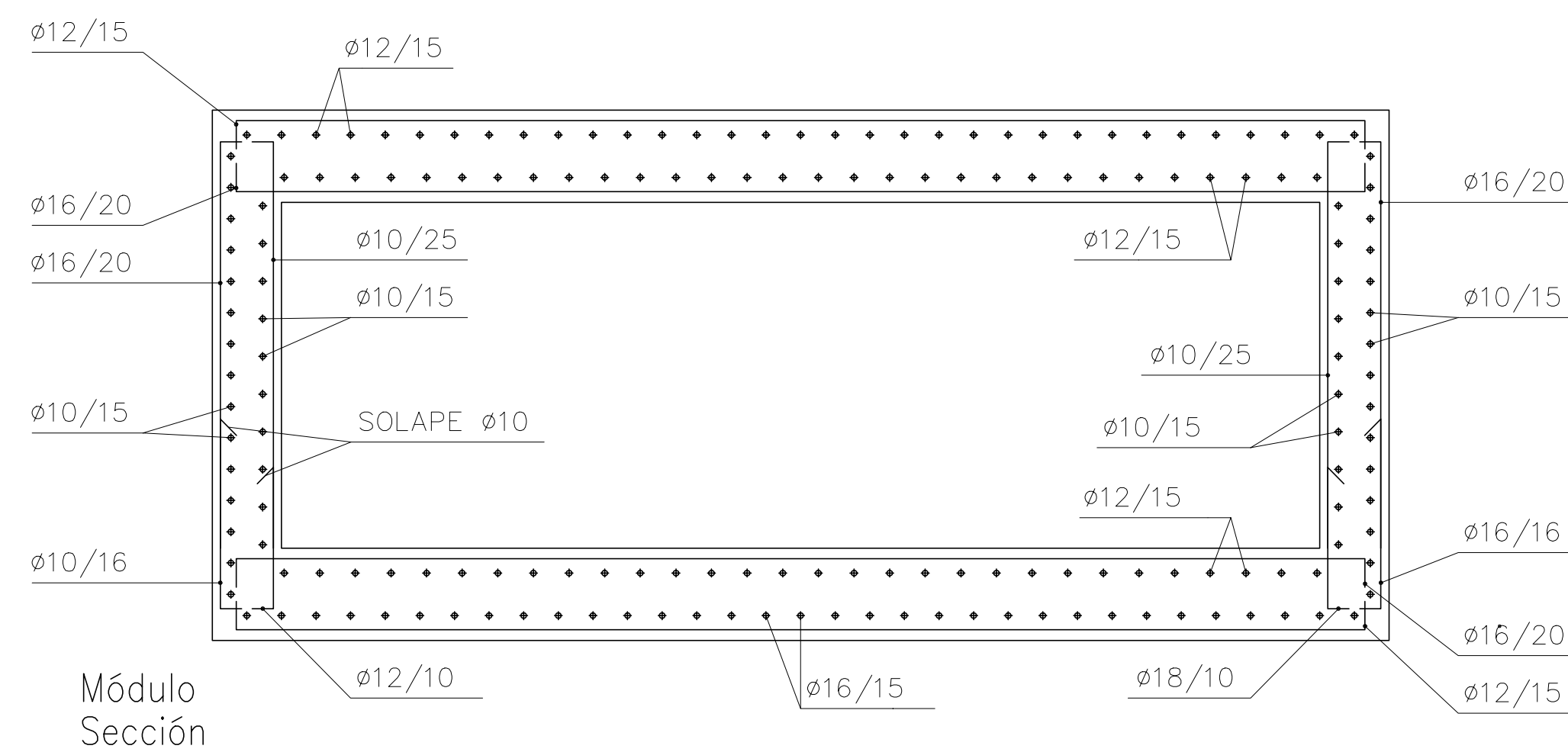
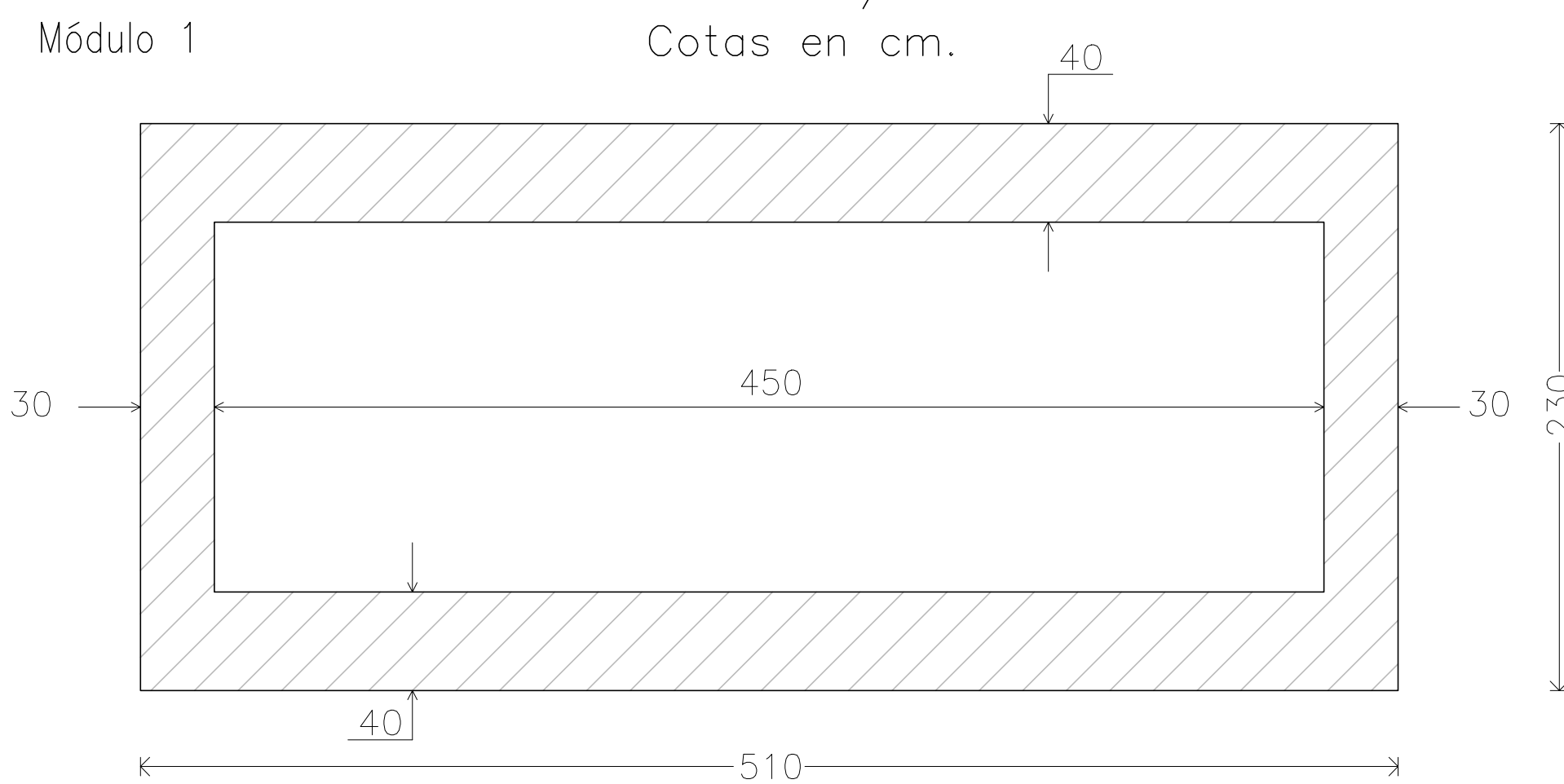
Cotas en cm.



MARCO 4.50x1.50

Escala: 1/25

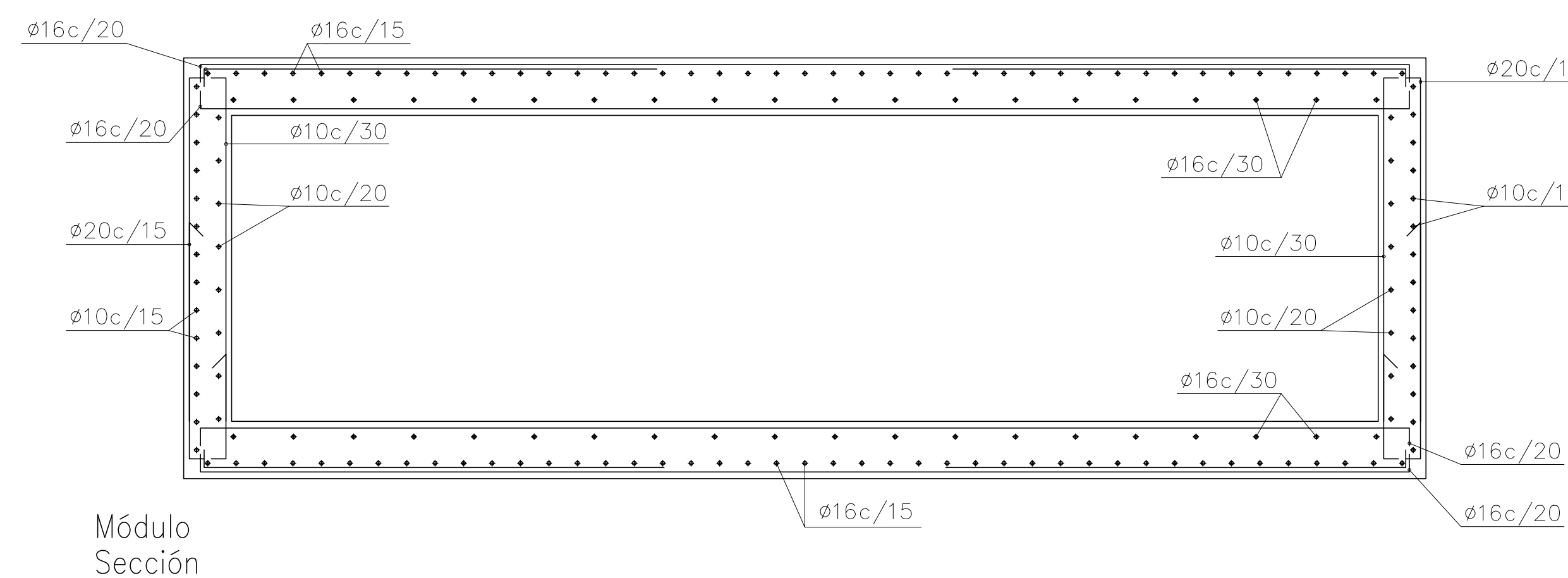
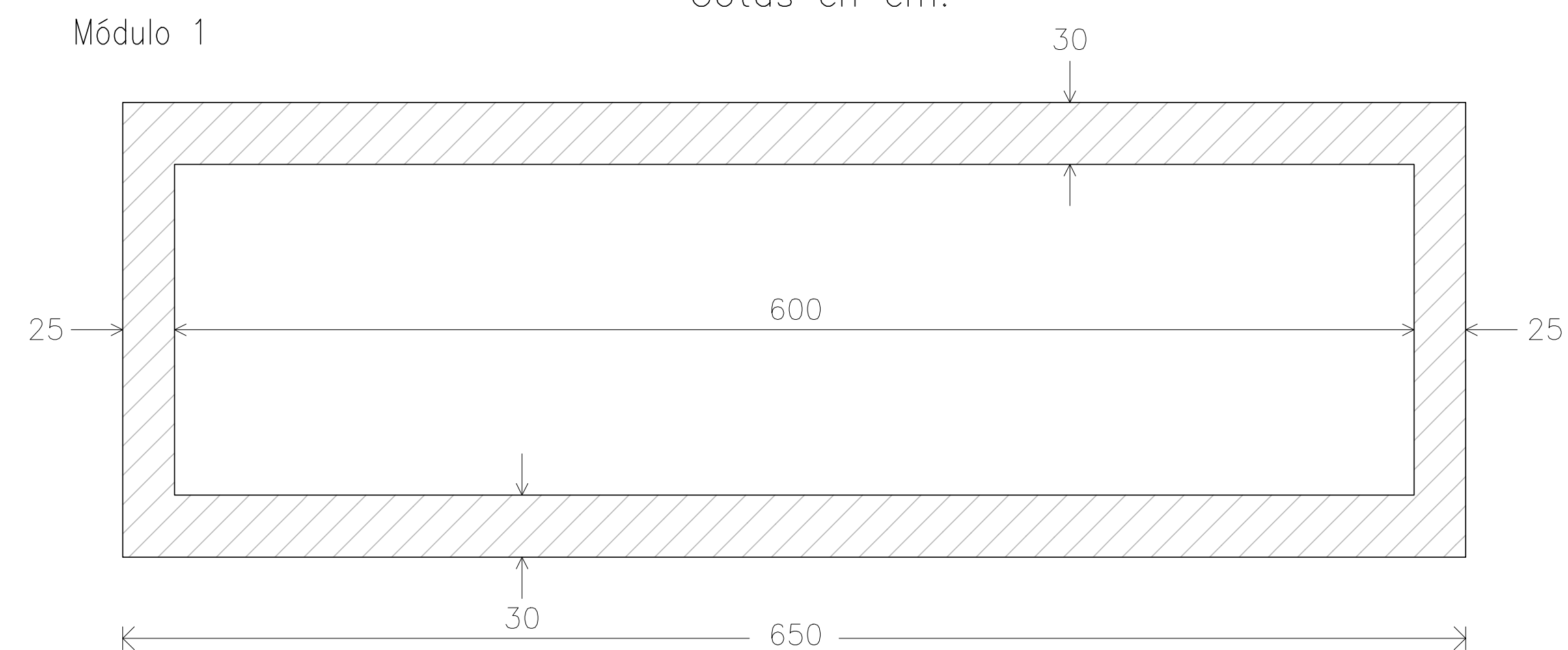
Cotas en cm.



MARCO 6.00x1.60

Escala: 1/25

Cotas en cm.



DEFINICION		CONTROL	COEFICIENTE DE SEGURIDAD
HORMIGON	EN MASA: HM-20/P/40/1	ESTADISTICO	$\gamma_c = 1.50$
	EN ARMADO: HM-30/P/20/IIIb+Qa		
ACERO	B-500-S	ESTADISTICO	$\gamma_s = 1.15$
EJECUCION	DAÑOS MEDIOS	ESTADISTICO	$\gamma_f = 1.50$

RECUBRIMIENTO DE ARMADURAS 3,5 cm



Proyecto **GOLF SANT GREGORI**

PROYECTO DE URBANIZACIÓN

Marzo de 2005

Plano **RED DE DRENAJE. DETALLES MARCOS.**

Escala **1/25** Plano Nº **5.5** Hoja **2 de 3**

Autores del Proyecto: **IVA LEYING**
 Mónica de Sebastián Ferrero
 Ingeniera de Caminos, C. y P.

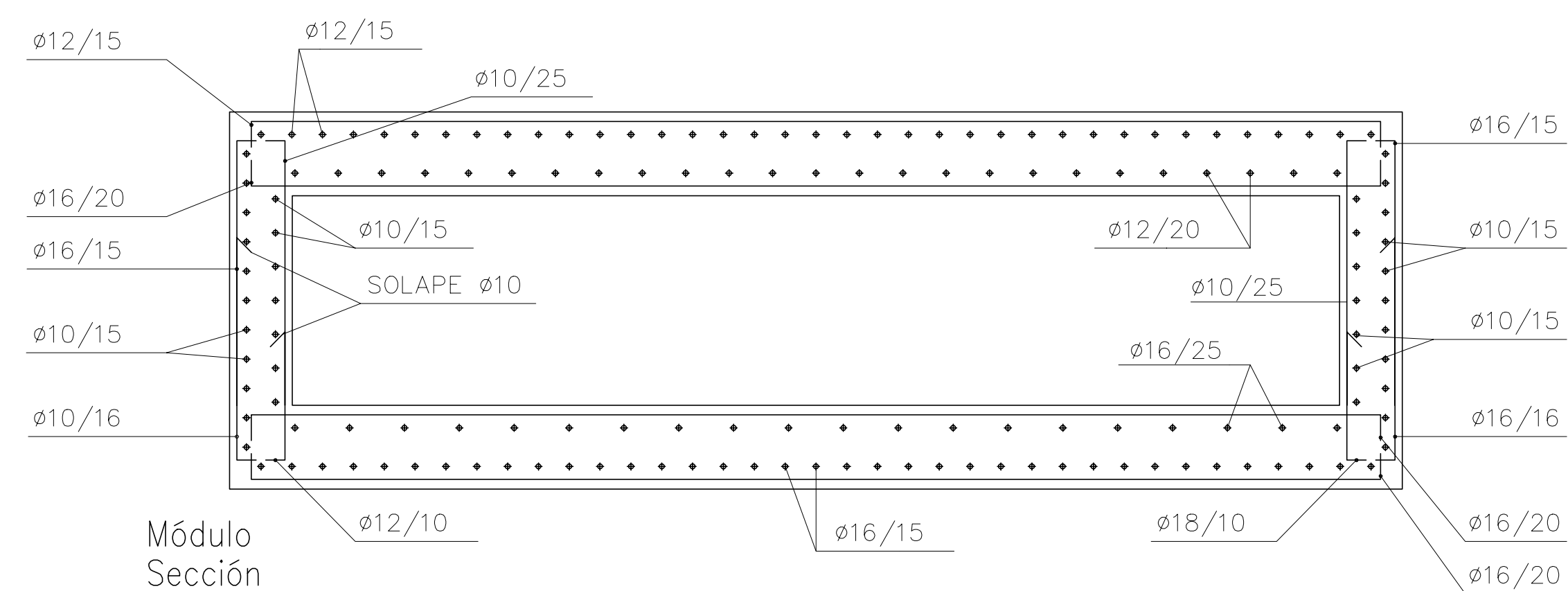
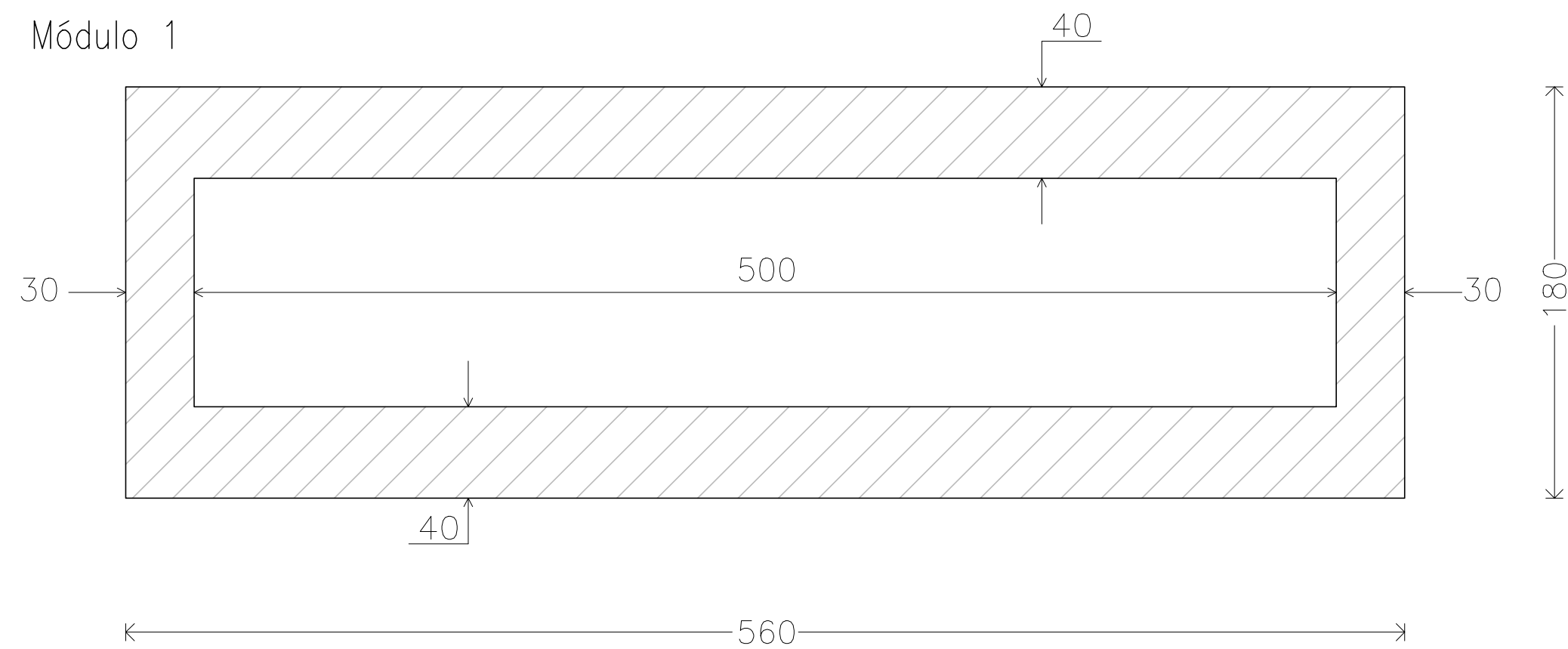
Director del Proyecto: **GRUPO G.Y.C. Gesturbe, s.l.**
 José M. Miguel Alcañiz
 Ingeniero de Caminos, C. y P.

Promotor: **URBANIZACIÓN GOLF SANT GREGORI S.A.**

Este documento es copia de su original. Su utilización total o parcial, así como cualquier reproducción o copia a terceros, quedan expresamente prohibidos. Reservados todos los derechos. No se permite su explotación económica ni su transformación en ninguna forma.

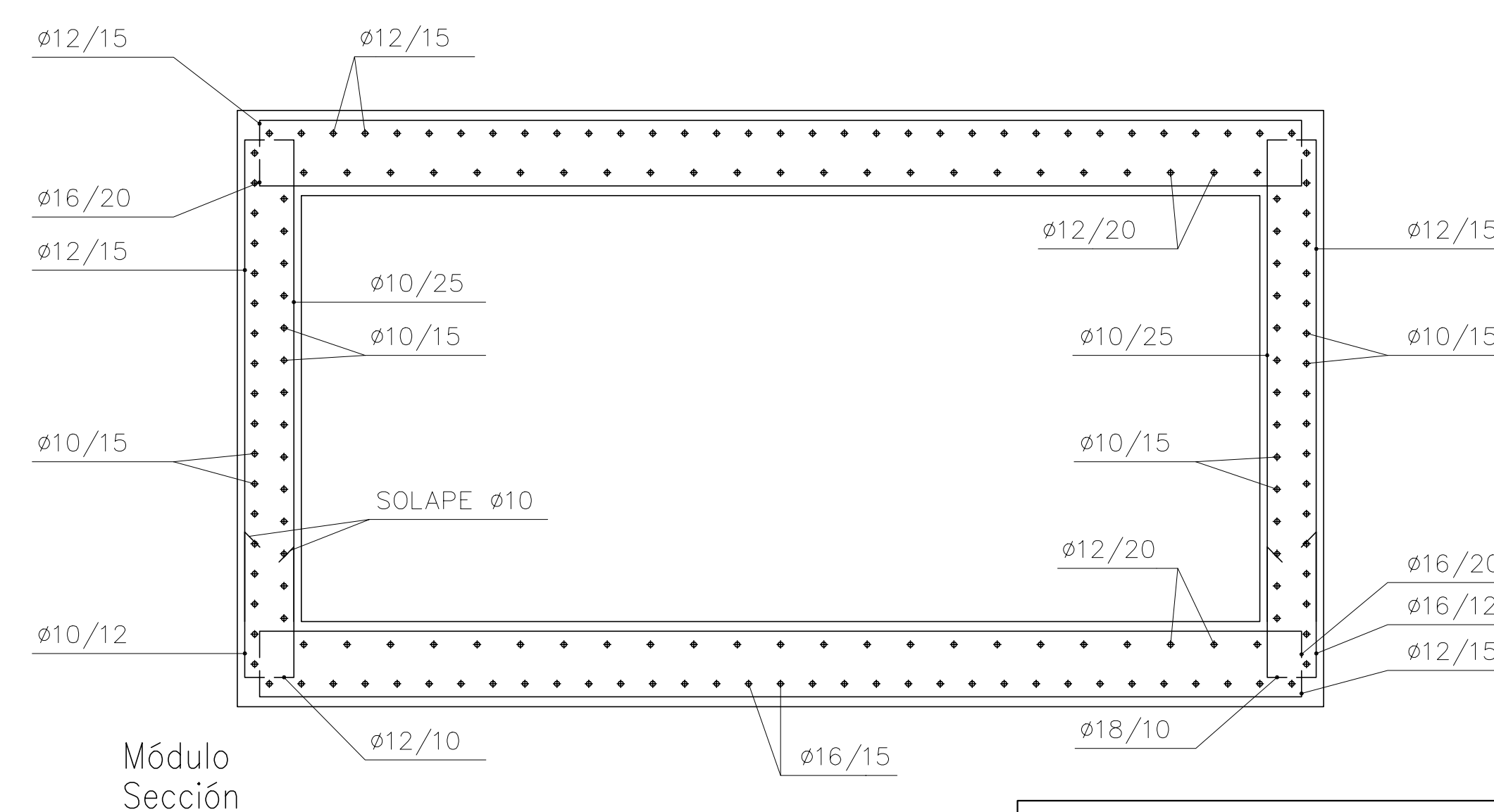
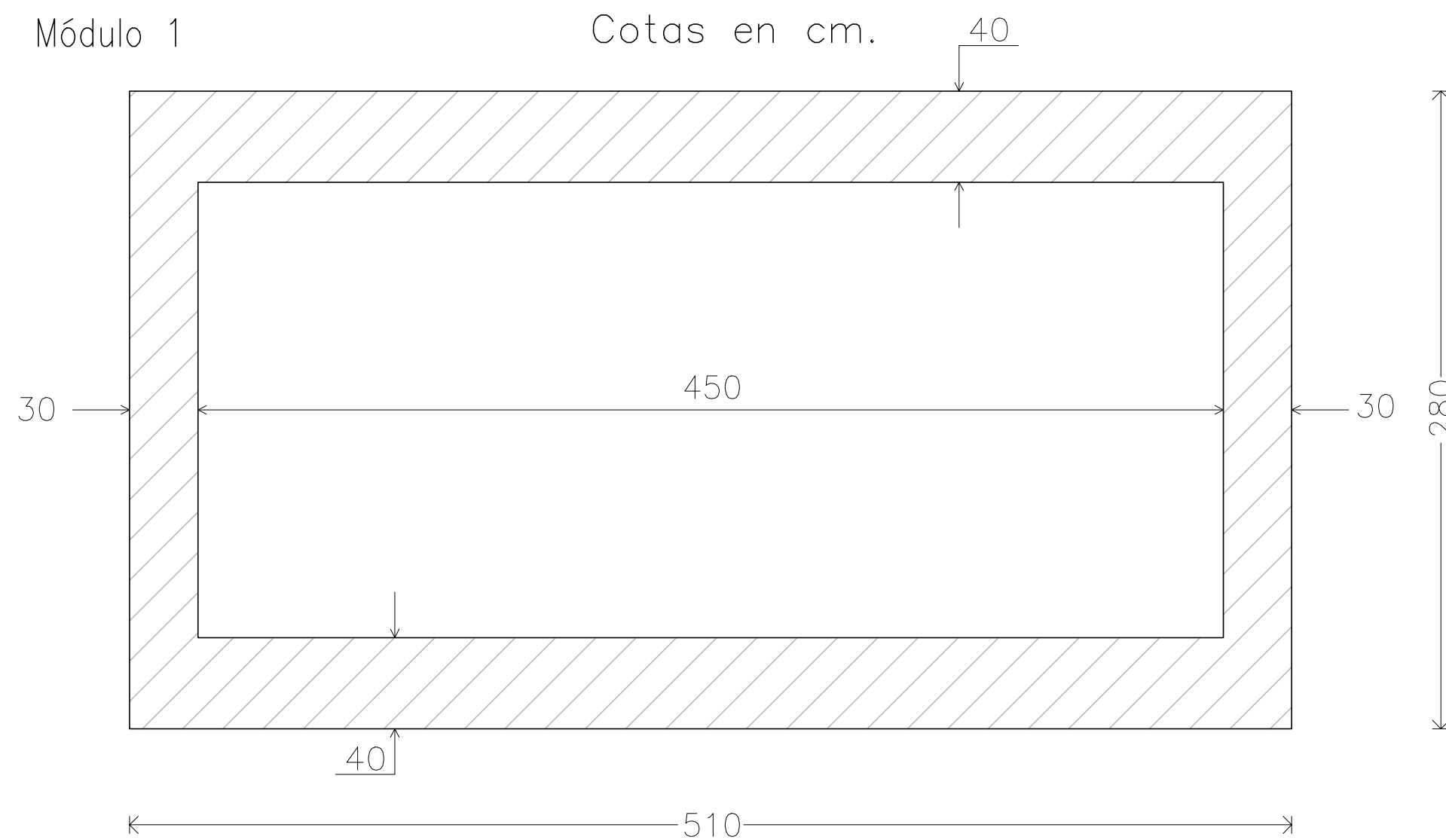
MARCO 5.00x1.00

Escala: 1/25
Cotas en cm.



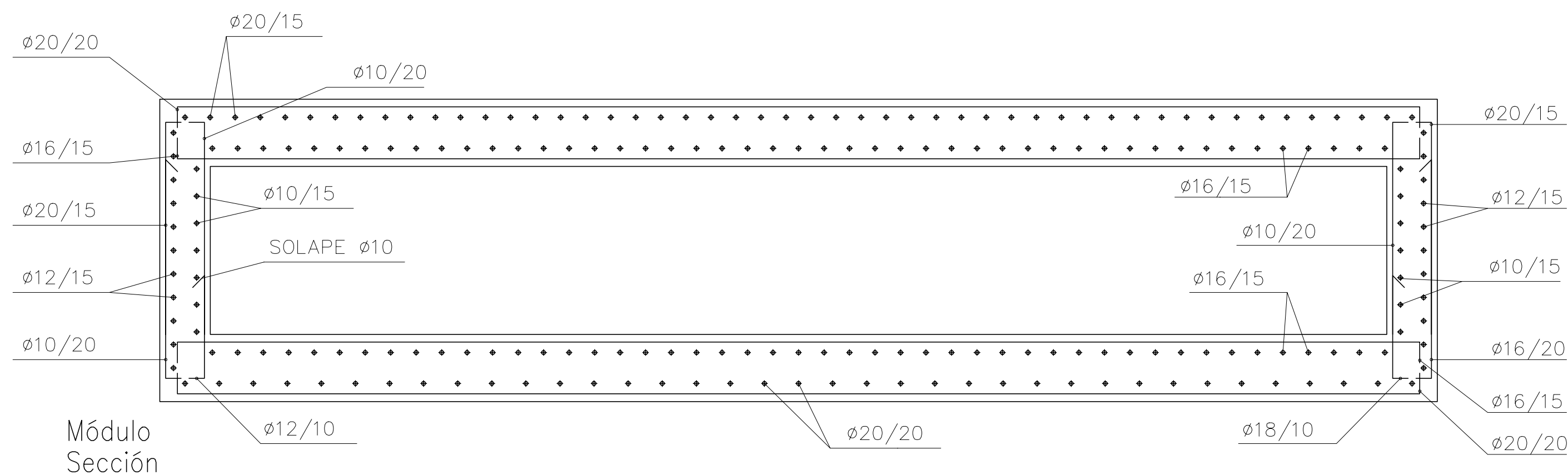
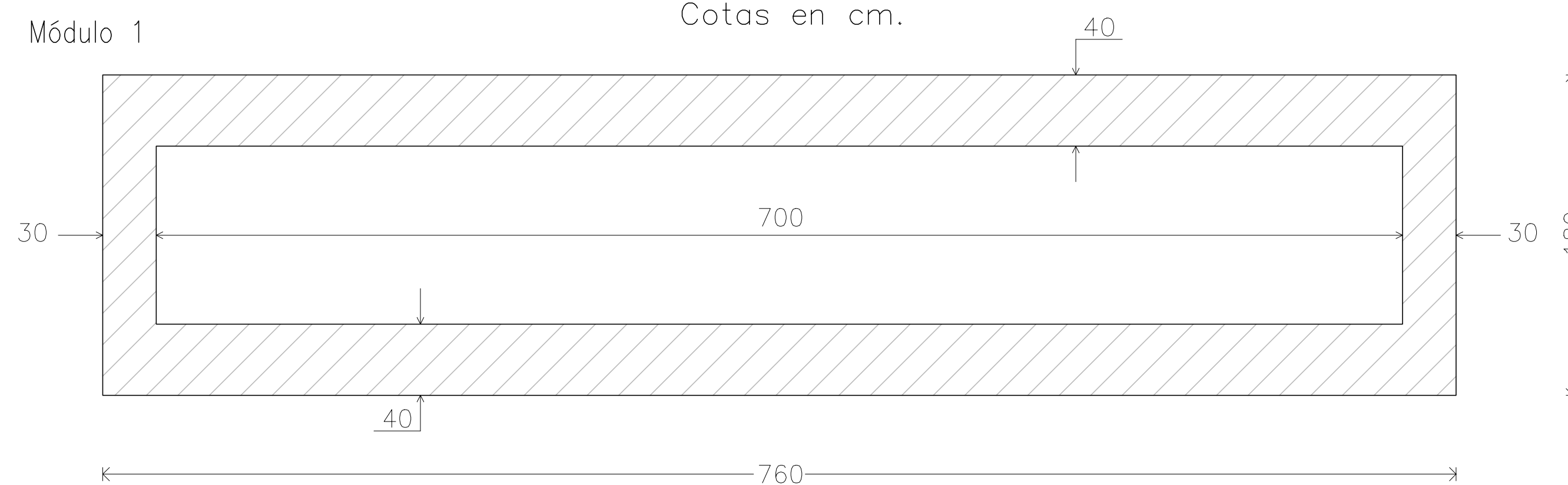
MARCO 4.50x2.00

Escala: 1/25
Cotas en cm.



MARCO 7.00x1.00

Escala: 1/25
Cotas en cm.



CONTROL DE CALIDAD MARCOS			
	DEFINICION	CONTROL	COEFICIENTE DE SEGURIDAD
HORMIGÓN	EN MASA: HM-20/P/40/I	ESTADISTICO	$f_c = 1.50$
	EN ARMADO: HM-30/P/20/IIIb+Qo		
ACERO	B-500-S	ESTADISTICO	$f_s = 1.15$
EJECUCION	DAÑOS MEDIOS	ESTADISTICO	$f_t = 1.50$

RECUBRIMIENTO DE ARMADURAS 3,5 cm

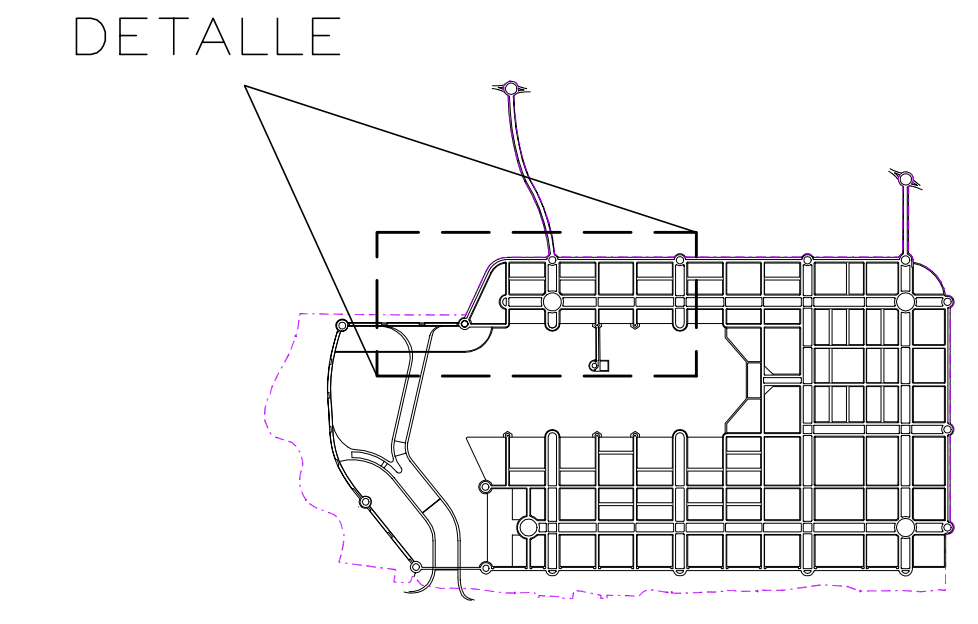
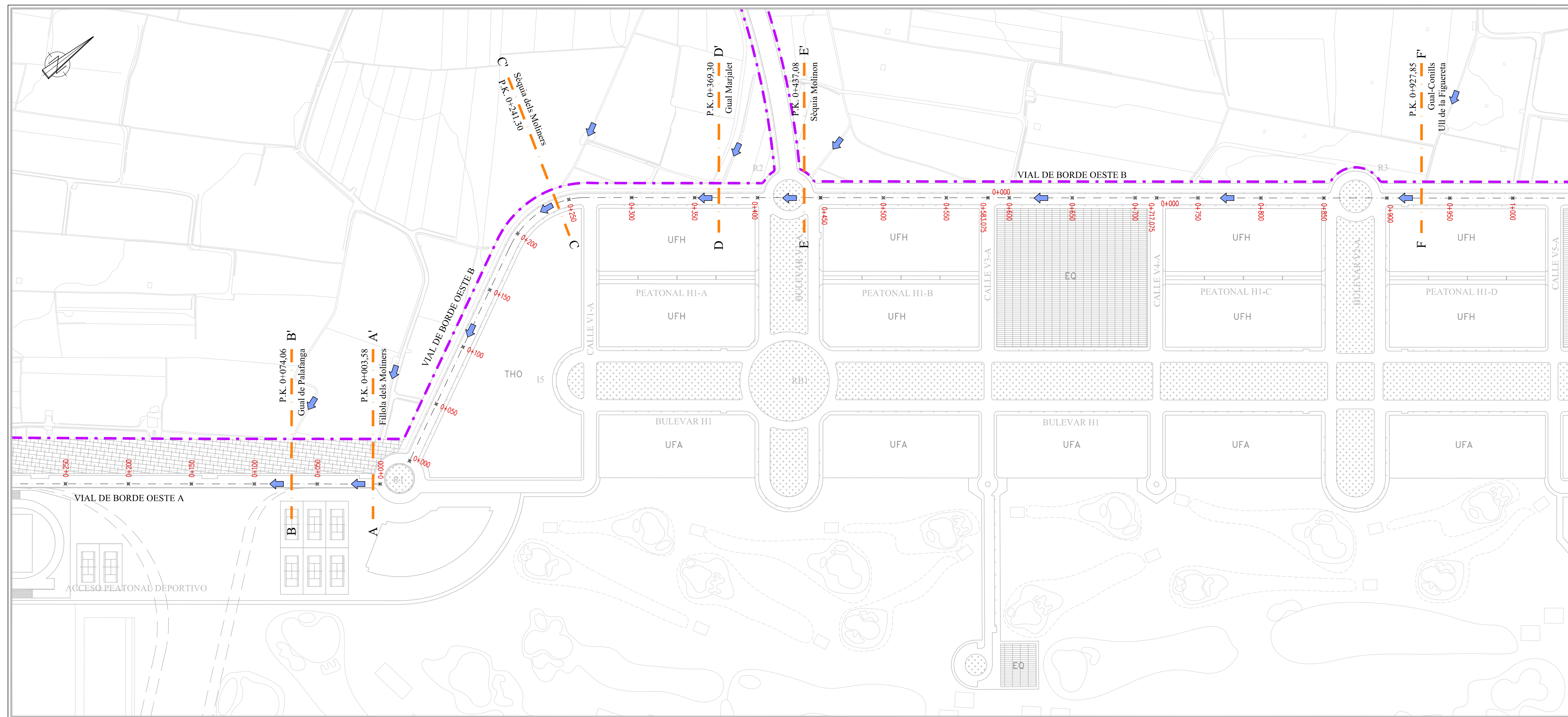


Proyecto **GOLF SANT GREGORI**
PROYECTO DE URBANIZACIÓN
 Marzo de 2005

Plano **RED DE DRENAJE. DETALLES MARCOS.**
 Escala **1/25** Plano Nº **5.5** Hoja **3 de 3**

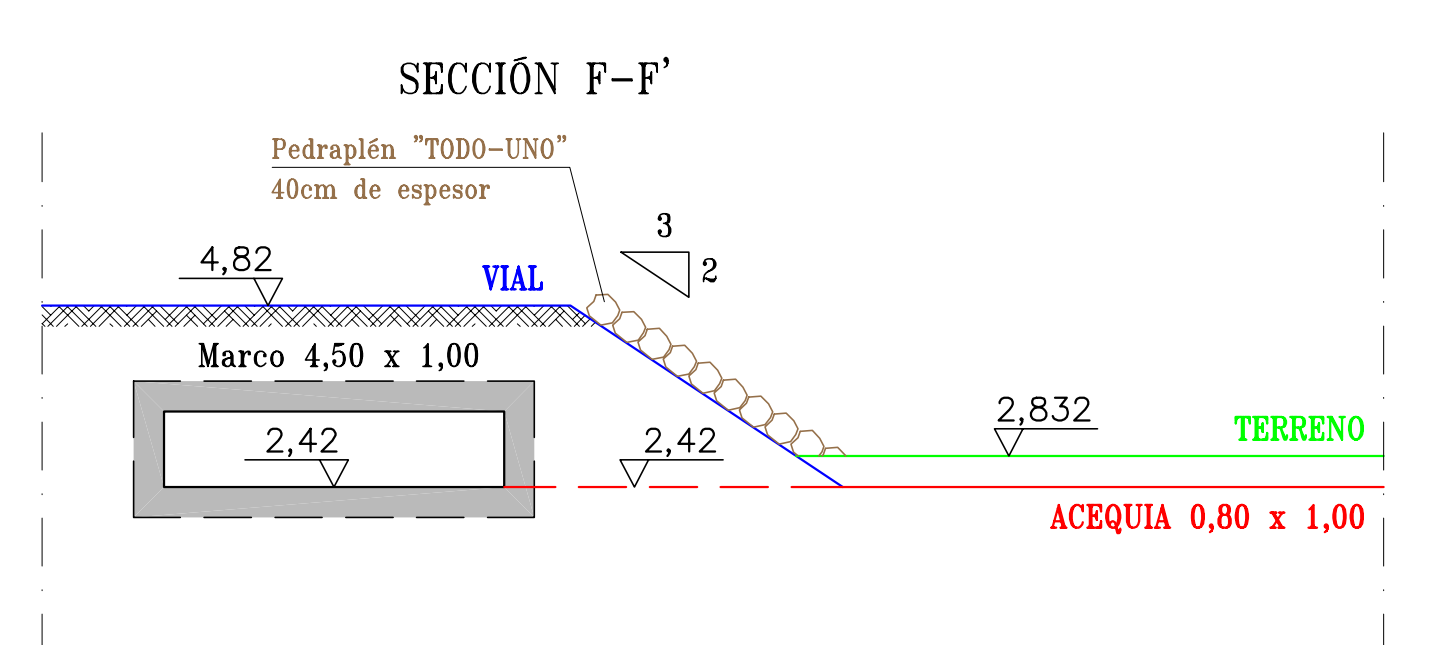
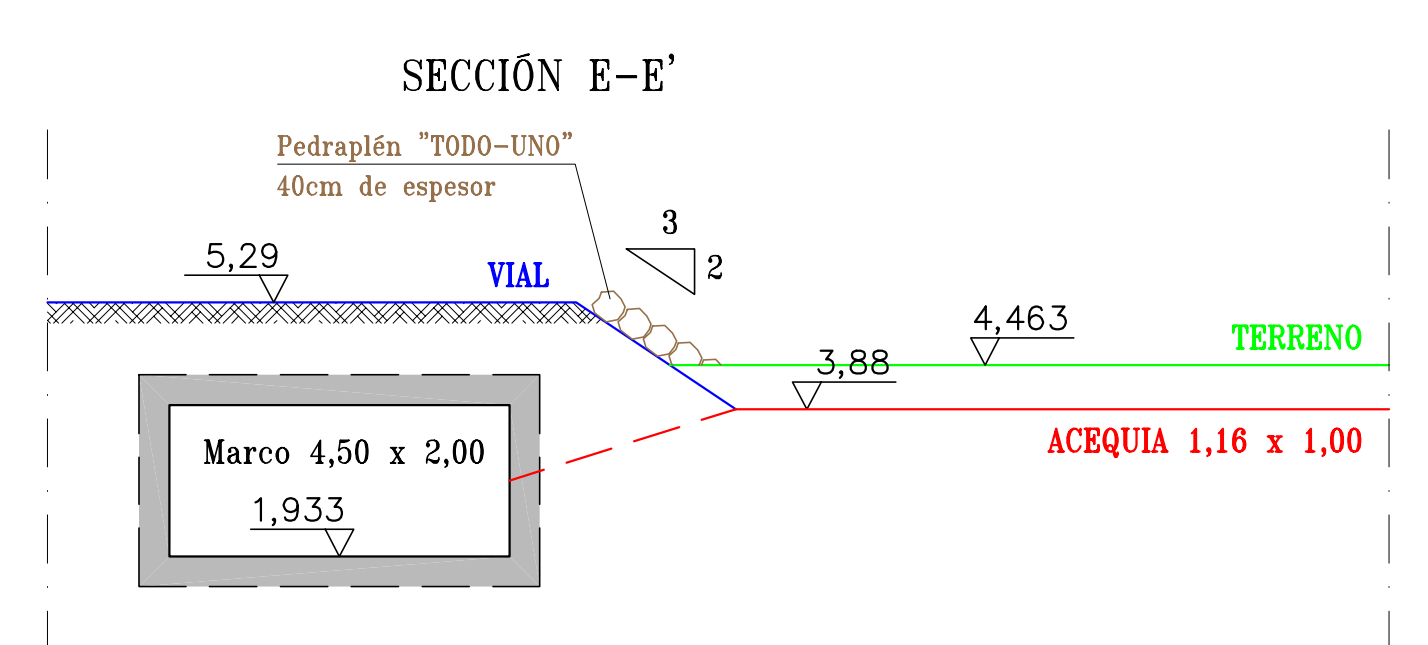
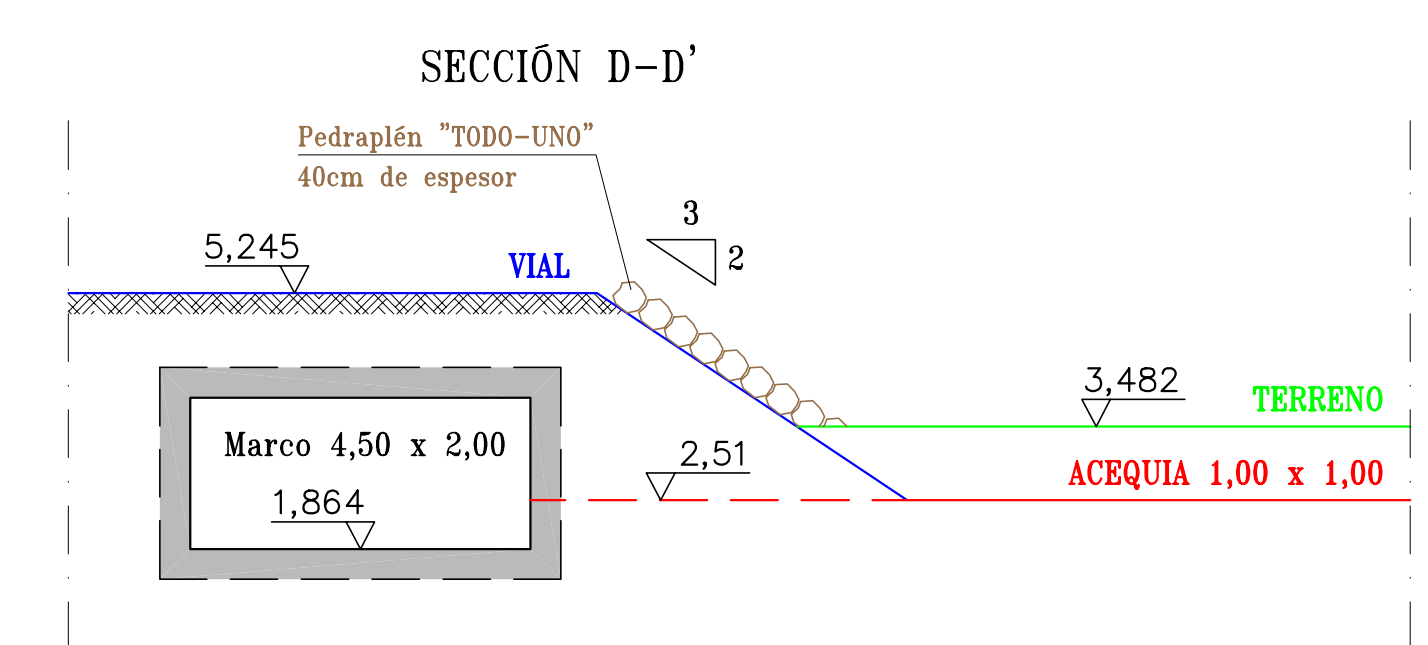
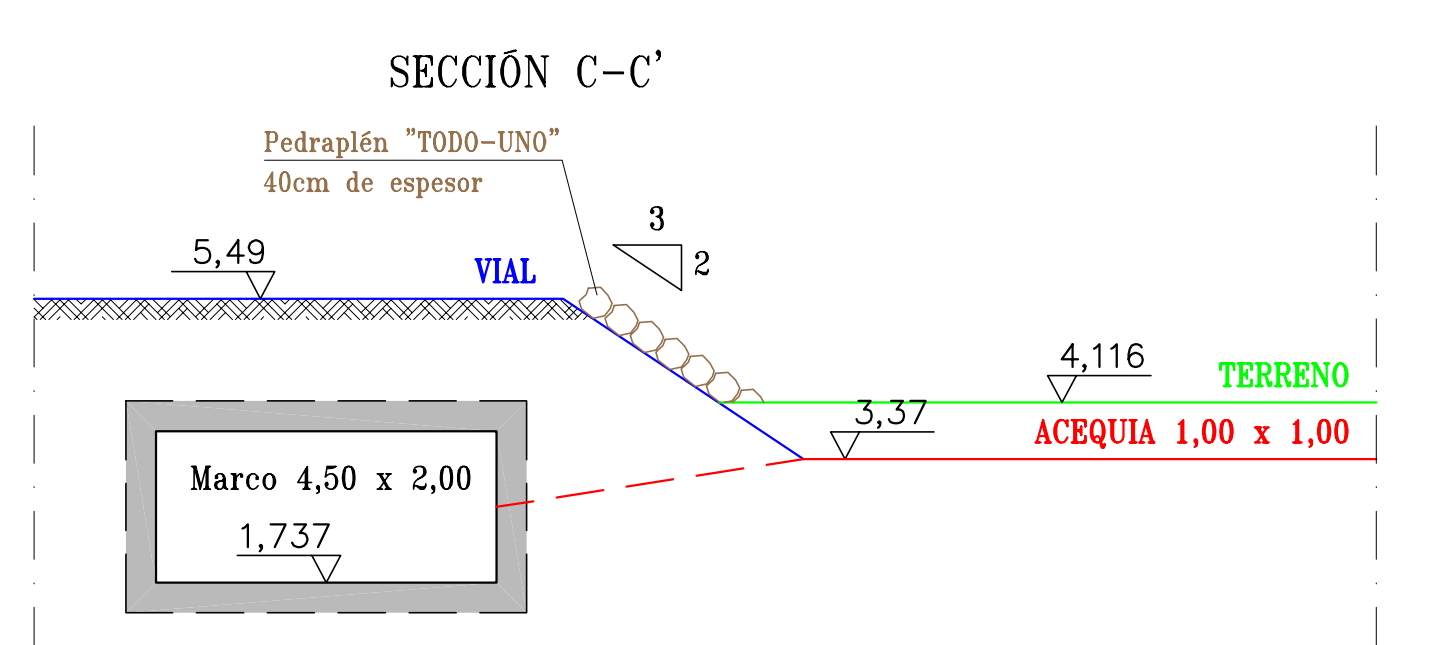
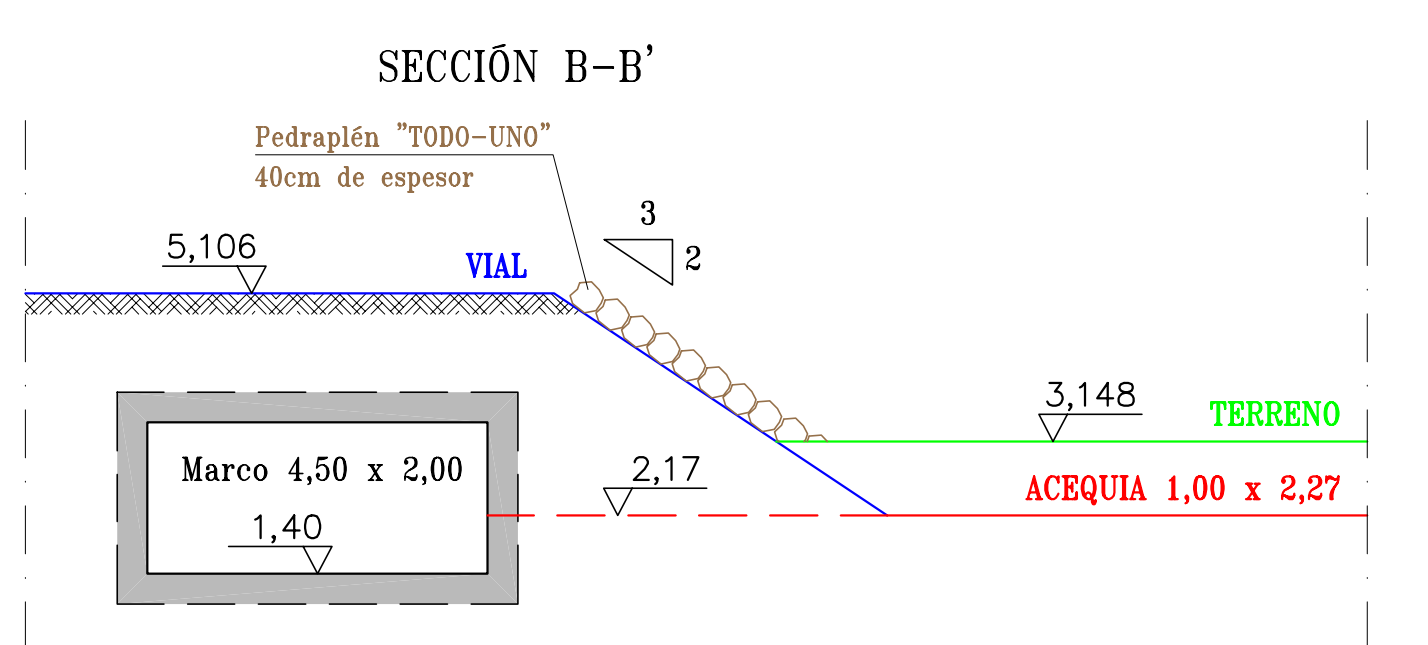
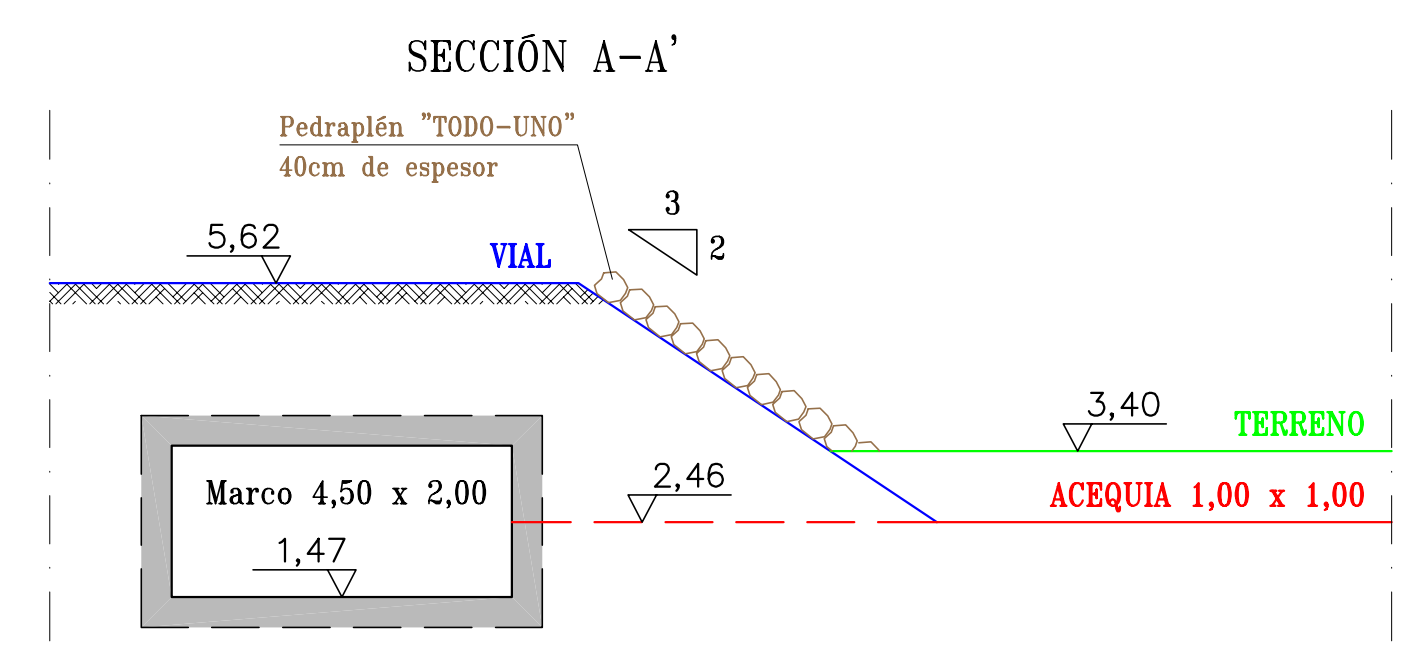
Autores del Proyecto: **IVA LEYING** (Mónica de Sebastián Ferrero, Ingeniero de Caminos, C. y P.)
 Director del Proyecto: **G.Y.C. Gesturbe, s.l.** (José M. Miguel Alcañiz, Ingeniero de Caminos, C. y P.)
 Promotor: **URBANIZACIÓN GOLF SANT GREGORI S.A.**

Este documento es copia de su original. Su utilización total o parcial, así como cualquier reproducción o copia a terceros, quedan expresamente prohibidos. Reservados todos los derechos. No se permite su explotación económica ni su transformación en ninguna forma. Queda expresamente prohibida la explotación económica y cualquier transformación de esta obra. Queda expresamente prohibida la explotación económica y cualquier transformación de esta obra.



DETALLE
VIAL DE BORDE OESTE A
VIAL DE BORDE OESTE B

PLANTA
ESCALA 1/2.000



--- LIMITE DE ACTUACIÓN



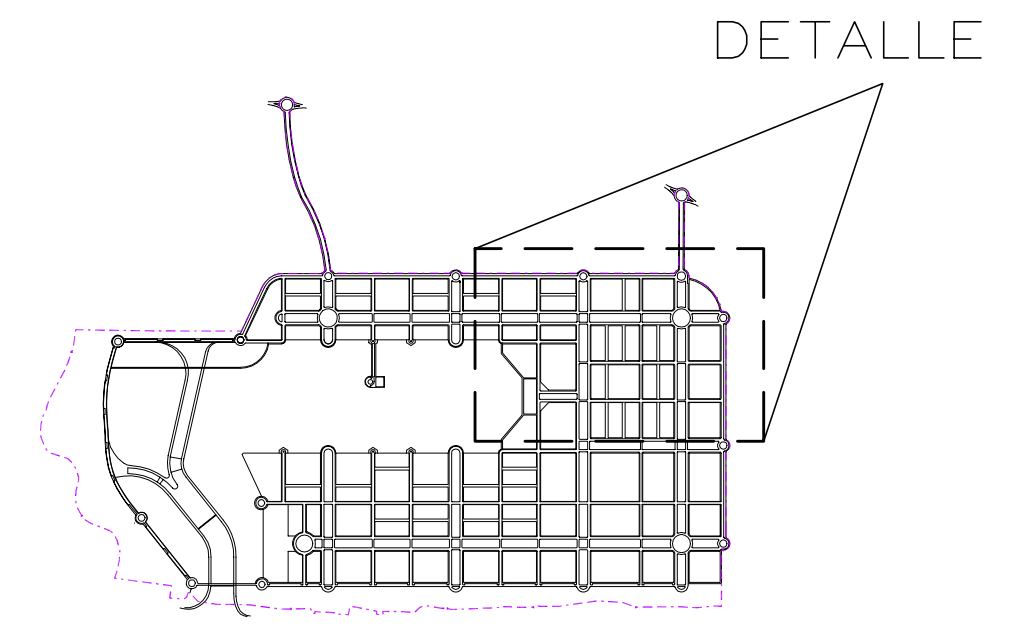
Proyecto **GOLF SANT GREGORI**
 Proyecto de Urbanización
 Marzo de 2005

Plano **RED DE DRENAJE. DETALLES CONEXIÓN CUENCA EXTERNA.**

Escala **1/2000** Plano Nº **5.6** Hoja **1 de 2**
 1/100

Autores del Proyecto **IVA LEYING**
 Mónica de Sebastián Ferrero
 Ingeniera de Caminos, C. y P.
 Director del Proyecto **G.Y.C. Gesturbe, s.l.**
 José M. Miguel Alcazar
 Ingeniero de Caminos, C. y P.
 Promotor **URBANIZACIÓN GOLF SANT GREGORI S.A.**

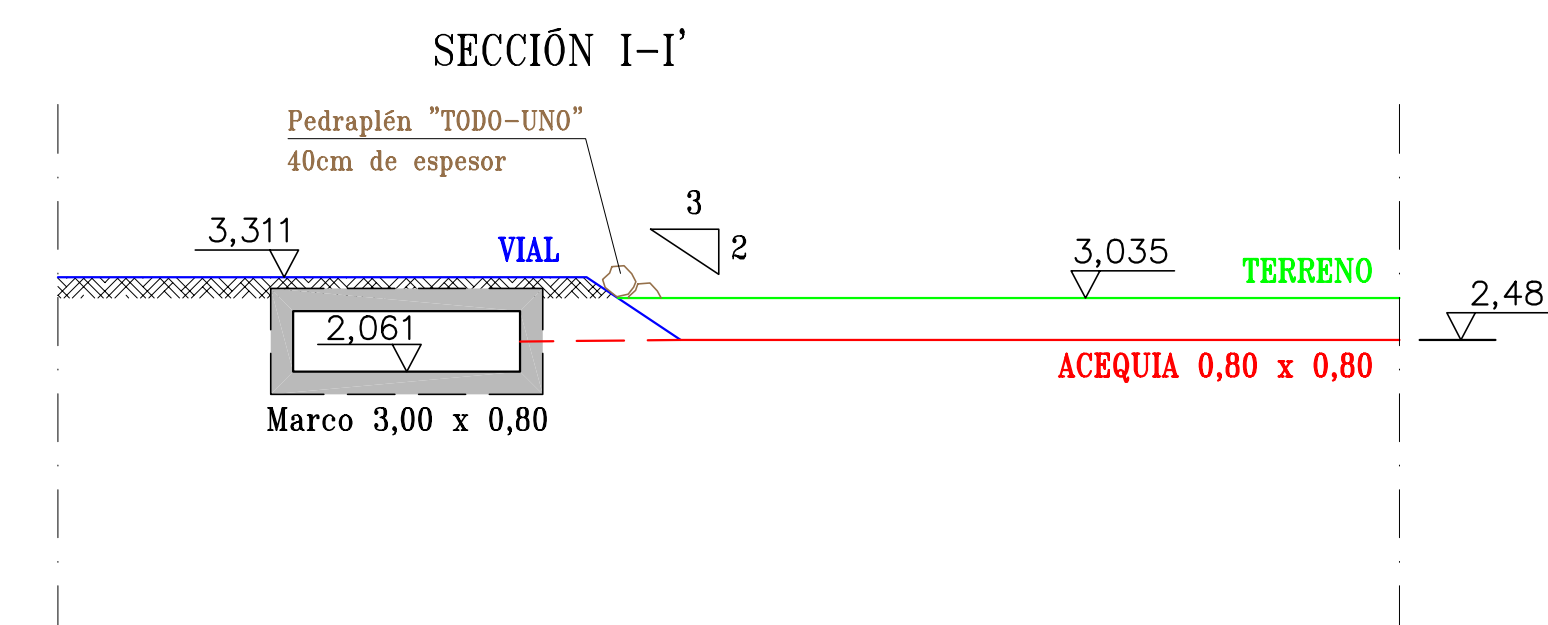
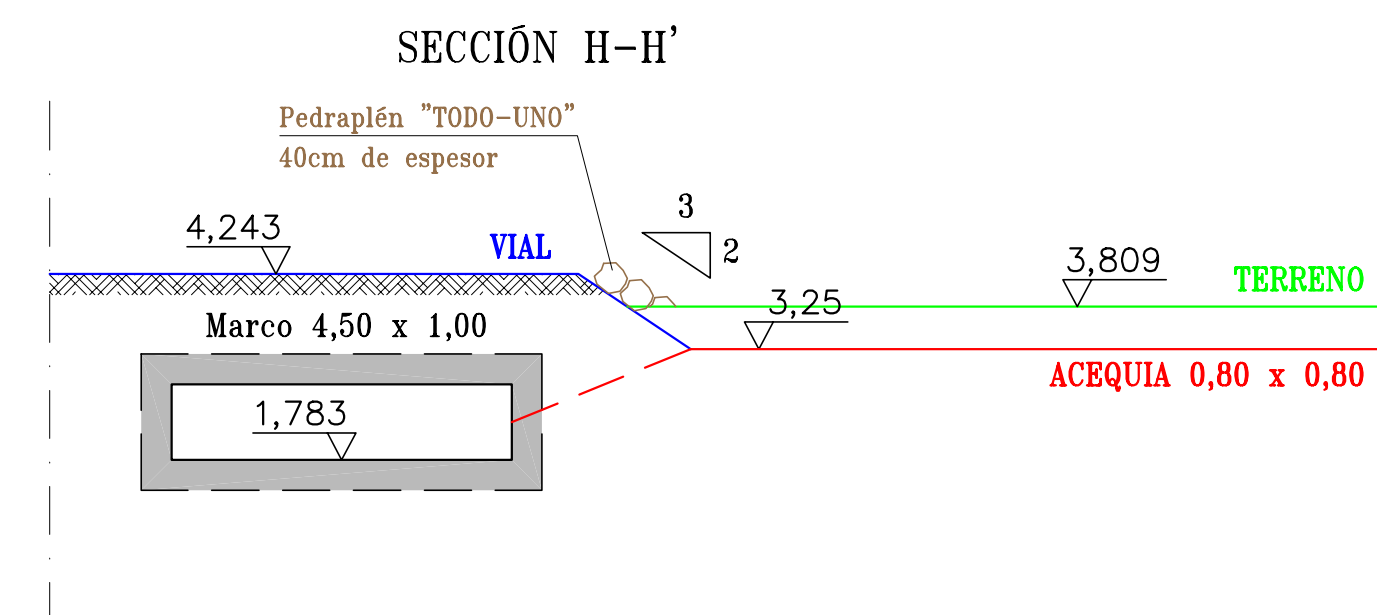
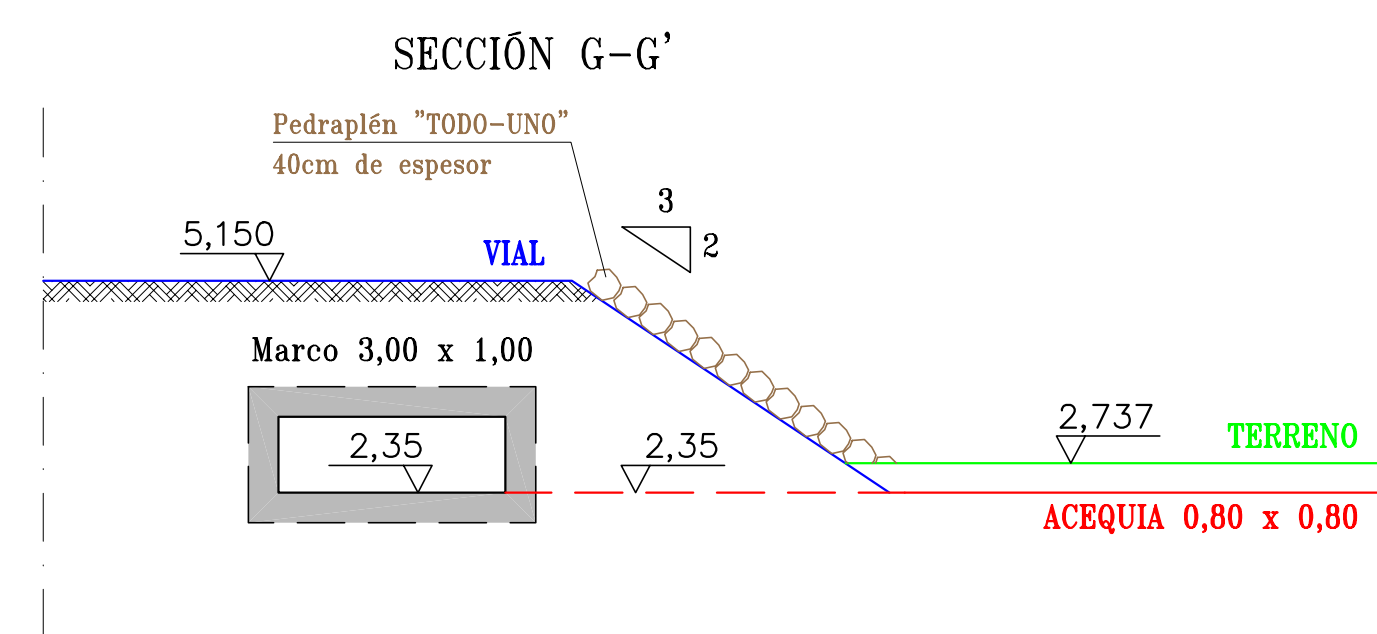
Este documento es copia de su original. Su utilización total o parcial, así como cualquier reproducción o copia a terceros, quedan expresamente prohibidos, quedando en todo caso permitida cualquier modificación o alteración del mismo.



DETALLE
VIAL DE BORDE OESTE B
VIAL DE BORDE NORTE

PLANTA
ESCALA 1/2.000

--- LIMITE DE ACTUACION



Proyecto **GOLF SANT GREGORI**
 Proyecto de URBANIZACIÓN
 Marzo de 2005

Plano **RED DE DRENAJE. DETALLES CONEXIÓN CUENCA EXTERNA.**

Escala **1/2000** Plano Nº **5.6** Hoja **2 de 2**
 1/100

Autores del Proyecto **IVA LEYING**
 Mónica de Sebastián Ferrero
 Ingeniera de Caminos, C. y P.
 Director del Proyecto **GRUPO G.Y.C. Gesturbe, s.l.**
 Jose M. Miguel Alcazar
 Ingeniero de Caminos, C. y P.
 Promotor **URBANIZACIÓN GOLF SANT GREGORI S.A.**

Este documento es copia de su original. Su utilización total o parcial, así como cualquier reproducción o copia a terceros, quedan expresamente prohibidos, quedando en todo caso permitida cualquier modificación autorizada del mismo.

