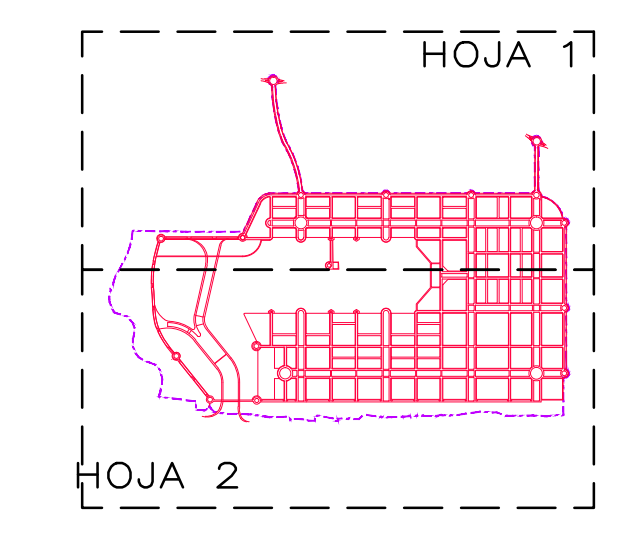
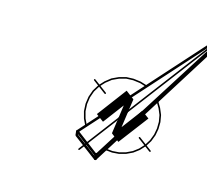


HOJA 2



LEYENDA	
	MURO
	ACEQUIA
	CANAL DE OBRA
	EDIFICACIONES
	CAMINO
	LÍNEA ELÉCTRICA

LIMITE DE ACTUACIÓN



Proyecto **GOLF SANT GREGORI**
PROYECTO DE URBANIZACIÓN
 Marzo de 2005

Plano **ESTADO ACTUAL Y TOPOGRAFÍA.**
CONJUNTO Y DISTRIBUCIÓN DE HOJAS.

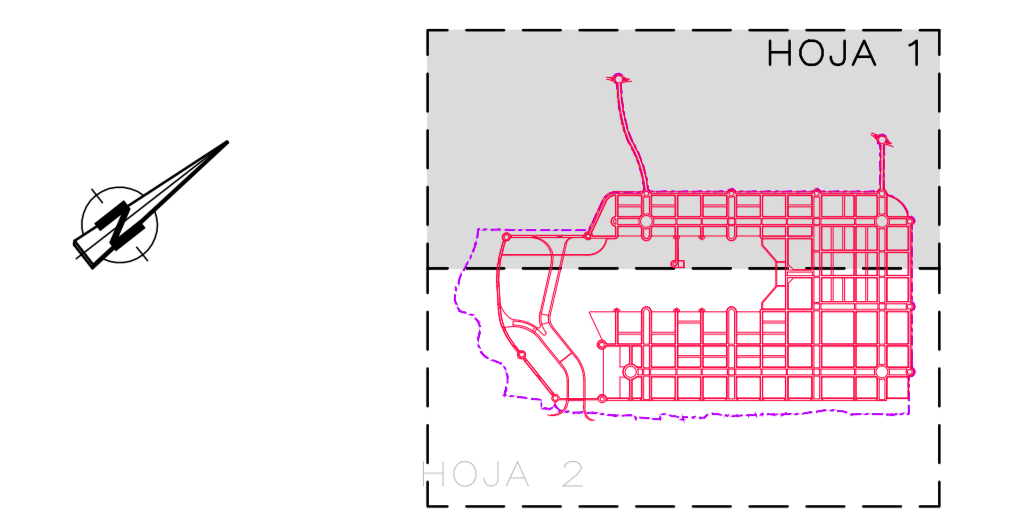
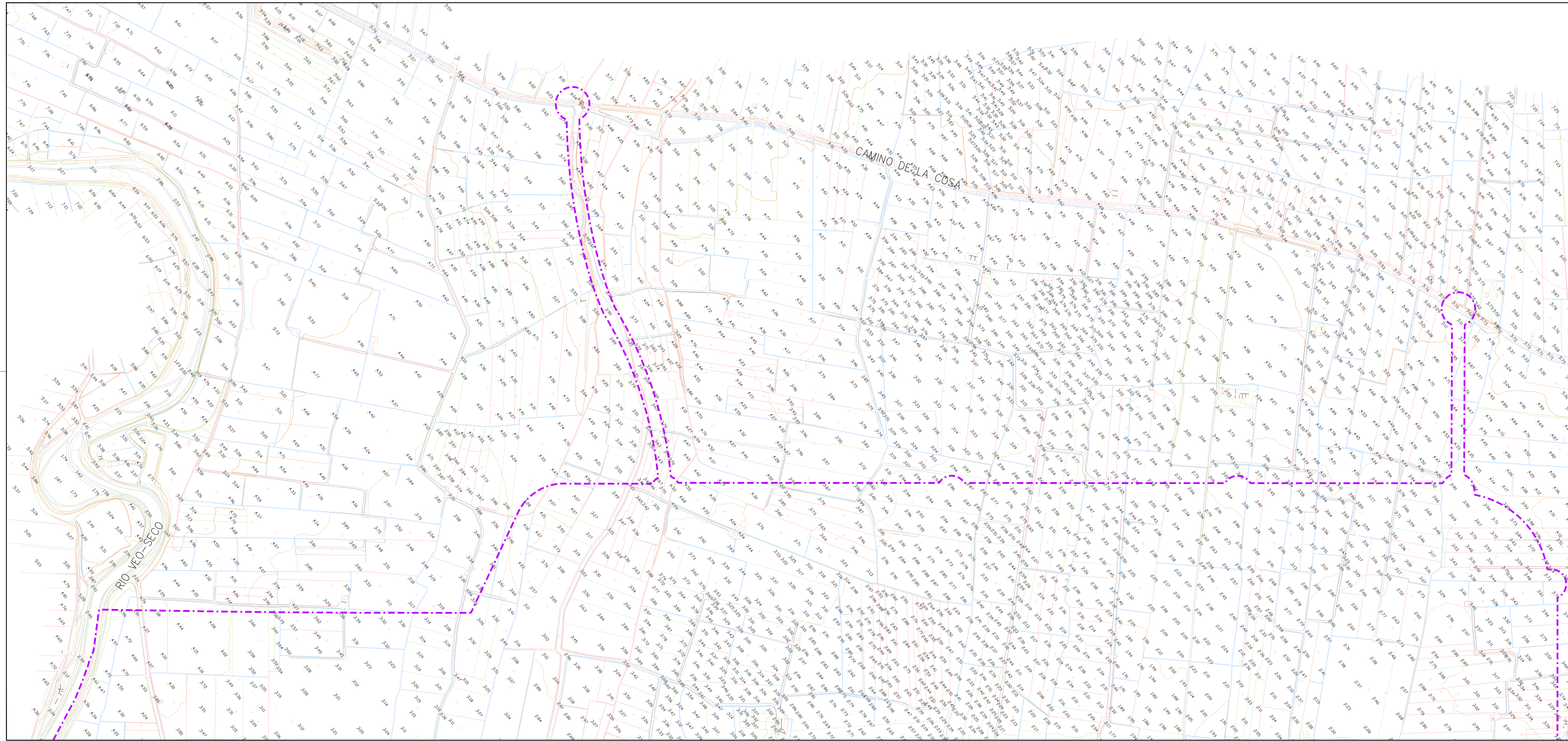
Escala **1/4000** Plano Nº **2.1** Hoja **1 de 1**

Autores del Proyecto **IVA LEYING**
 Mónica de Sebastián Ferrero
 Ingeniera de Caminos, C. y P.

Director del Proyecto **G.Y.C. Gesturbe, s.l.**
 Jose M. Miguel Alcázar
 Ingeniero de Caminos, C. y P.

Promotor **URBANIZACIÓN GOLF SANT GREGORI S.A.**

Este documento es copia de su original. Su utilización total o parcial, así como cualquier reproducción o copia a terceros, requiere la previa autorización expresa, quedando en todo caso prohibidas cualquier modificación unilateral del mismo.



LEYENDA	
	MURO
	ACEQUIA
	CANAL DE OBRA
	EDIFICACIONES
	CAMINO
	LÍNEA ELÉCTRICA

LÍMITE DE ACTUACIÓN

MAGNÍFICO AYUNTAMIENTO DE BURRIANA

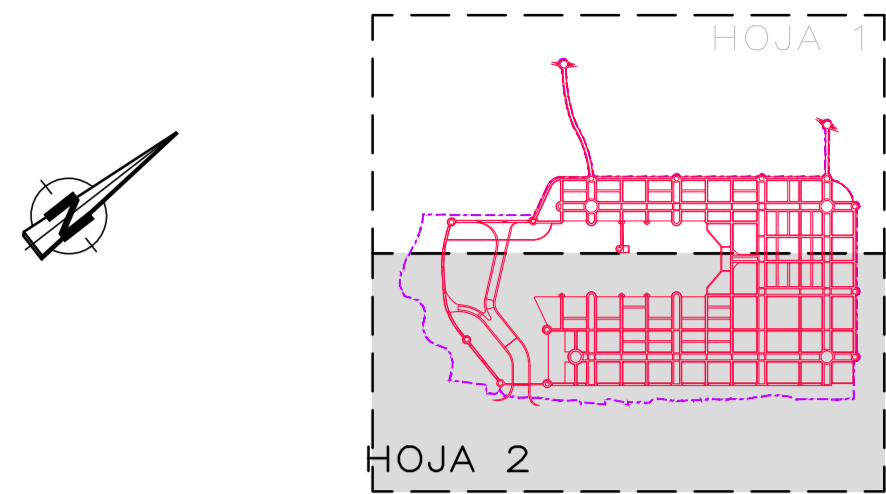
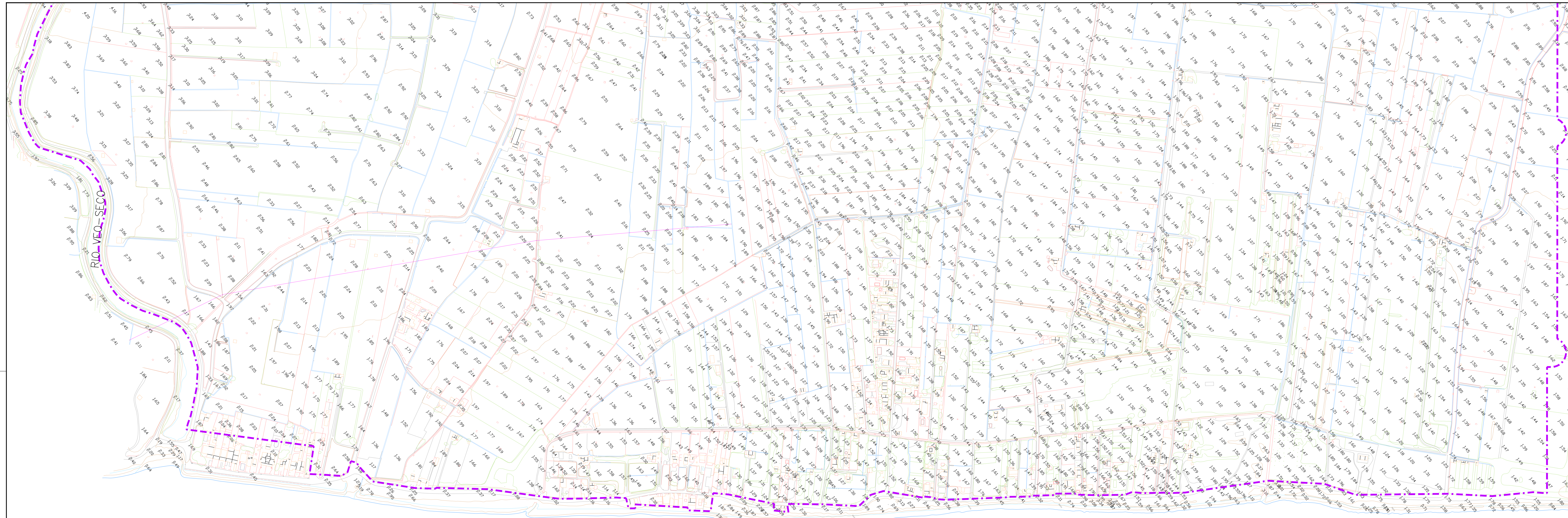
Proyecto
GOLF SANT GREGORI
 PROYECTO DE URBANIZACIÓN
 Marzo de 2005

Plano
ESTADO ACTUAL Y TOPOGRAFÍA.
PLANTA GENERAL.

Escala **1/2000** Plano N.º **2.2** Hoja **1 de 2**

Autores del Proyecto IVA LEYING
 Director del Proyecto G.Y.C. Gesturbe, s.l.
 Promotor URBANIZACIÓN GOLF SANT GREGORI S.A.

Este documento es propiedad de G.Y.C. Gesturbe, s.l. y no debe ser utilizado para fines ajenos a los del proyecto. Toda reproducción o uso no autorizado será sancionado.



LEYENDA	
	MURO
	ACEQUIA
	CANAL DE OBRA
	EDIFICACIONES
	CAMINO
	LÍNEA ELÉCTRICA

--- LIMITE DE ACTUACIÓN



Proyecto
GOLF SANT GREGORI
 PROYECTO DE URBANIZACIÓN
 Marzo de 2005

Plano
ESTADO ACTUAL Y TOPOGRAFÍA.
PLANTA GENERAL.

Escala **1/2000** Plano Nº **2.2** Hoja **2 de 2**

Autores del Proyecto: **I.V.A. LEYING** (Módulo de Sebastián Fariñas, Pignoneiro de Cantos, C. 1.º)

Director del Proyecto: **G.Y.C. Gesturbe, s.l.** (Jose M. Miguel Alcázar, Pignoneiro de Cantos, C. 1.º)

Promotor: **URBANIZACIÓN GOLF SANT GREGORI S.A.**

Este documento es propiedad de G.Y.C. Gesturbe, S.L. y no puede ser reproducido ni distribuido sin el consentimiento expreso de G.Y.C. Gesturbe, S.L. Reservados todos los derechos. No se permite la explotación económica ni la transformación de esta obra. Queda permitida la impresión en su totalidad.