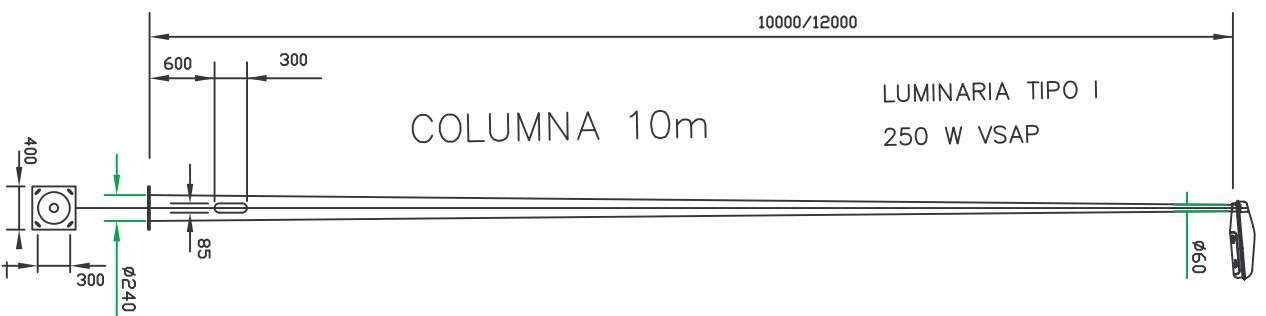
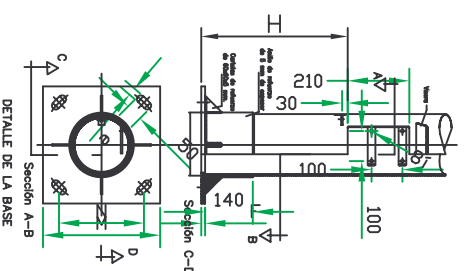
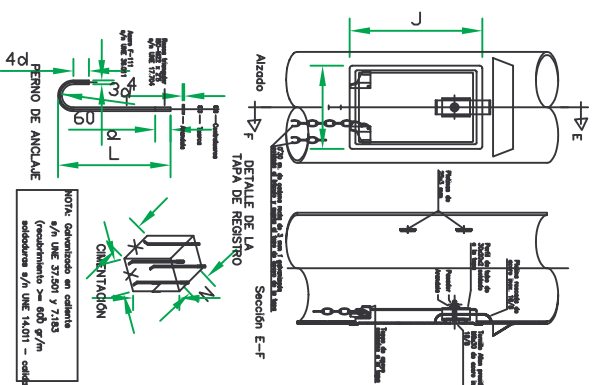


PERNOS		CIMENT.			
H (m)	d	L	X	Z	
10	3/4"	700	600	900	1 LUMINARIA

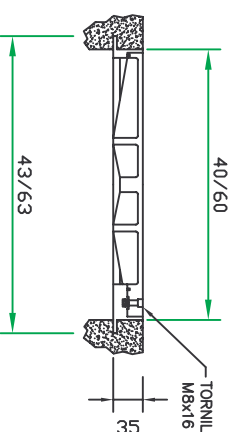
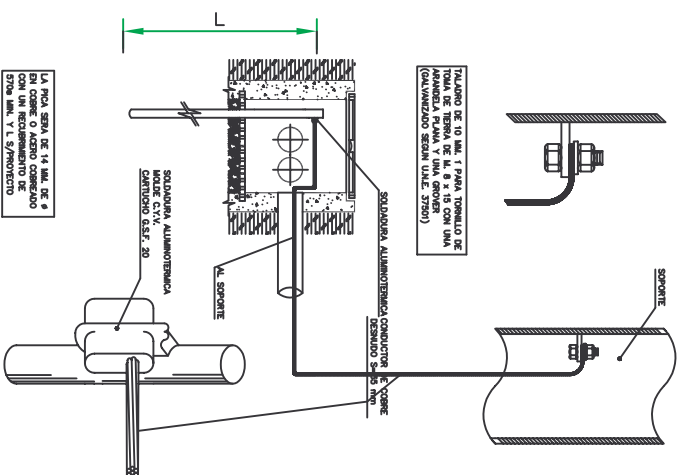


NOTA: DIMENSIONES DE CIMENTACION PARA UNA SOLA LUMINARIA DIMENSIONES S/PROYECTO

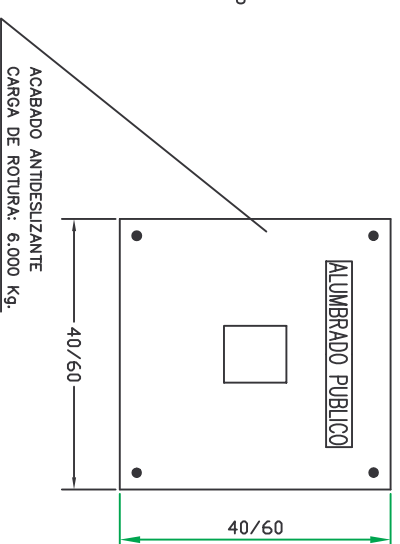
COLUMNA - PERNOS y CIMENTACION
Cotas en mm.



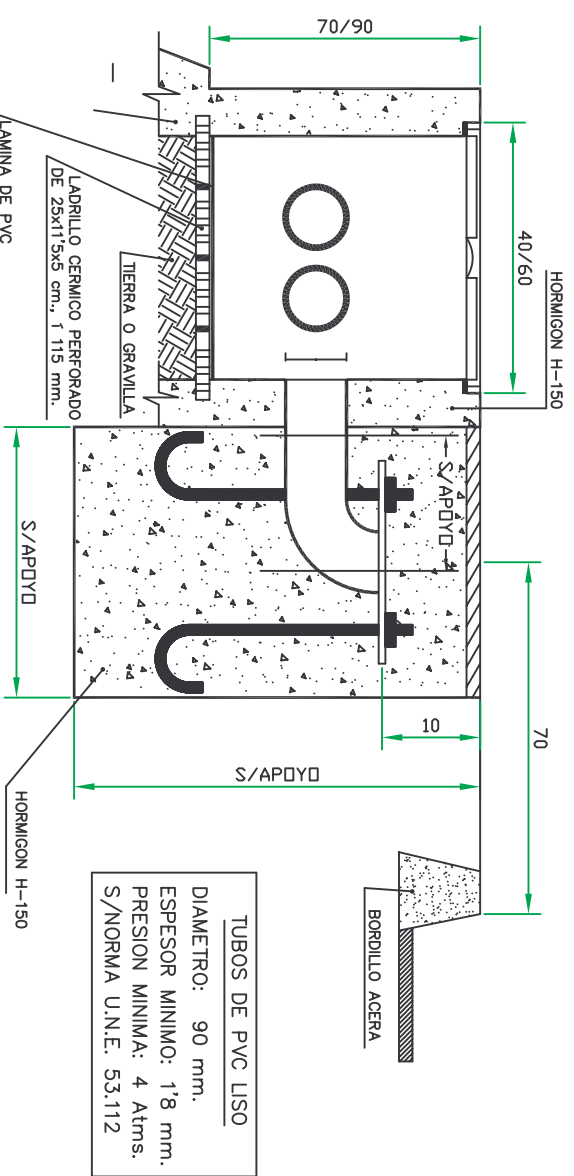
TOMA DE TIERRA (PIQUETA)



SECCION DE LA ARQUETA TAPA Y MARCO DE POLESTER

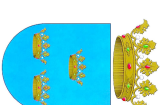
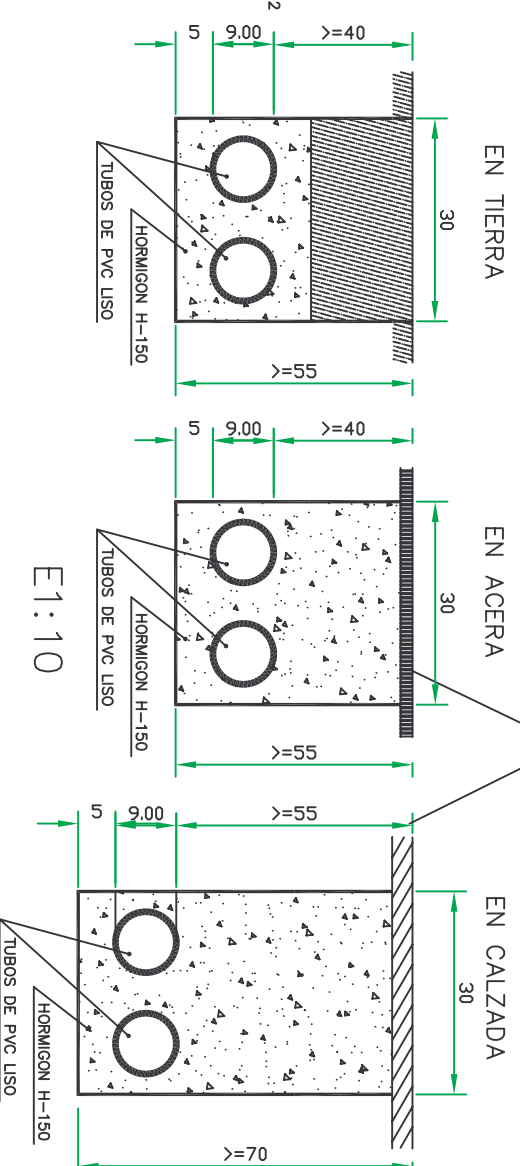


CANALIZACIONES



ACOTADO EN CENTIMETROS

CONSTRUCCION O REPOSICION DE PAVIMENTOS S/NORMATIVA MUNICIPAL



MAGNÍFIC AJUNTAMENT DE BURRIANA

PROYECTO: PROYECTO DE URBANIZACIÓN DE LA UNIDAD DE EJECUCIÓN D-1, 2, 4-1 REDELIMITADA

PROMOTOR:

A.I.U. Cami Vell de Valencia **ancora** EMPRESAS

PLANO:

RED DE ALUMBRADO PÚBLICO
DETALLES

PLANO Nº:

12.2

ESCALA:

S/E

FECHA:

Abril 2011

Jose Manuel Miguel Alcantar
Ingeniero de Caminos, Canales y Puertos
Nº Colegiado : 15041